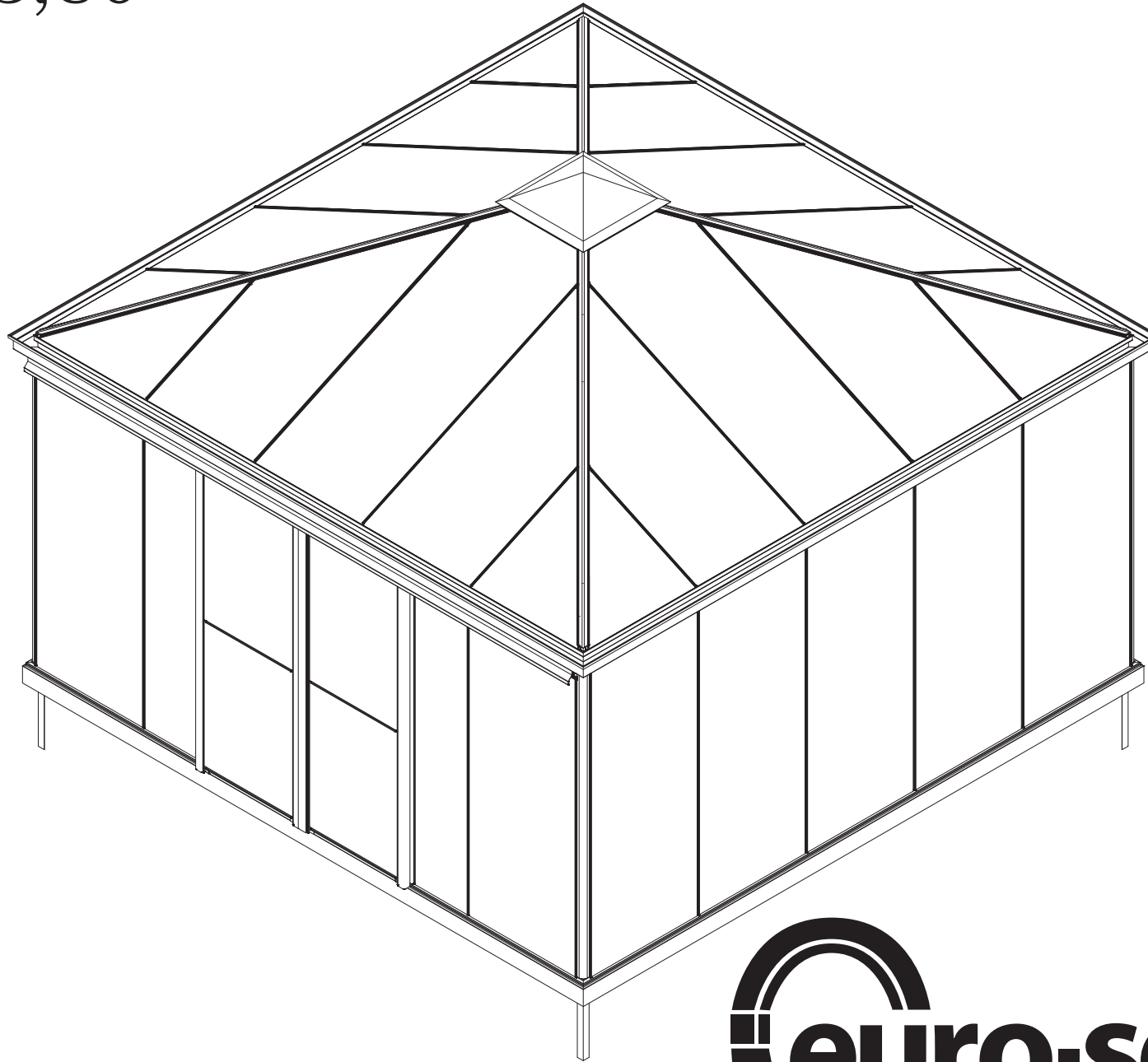


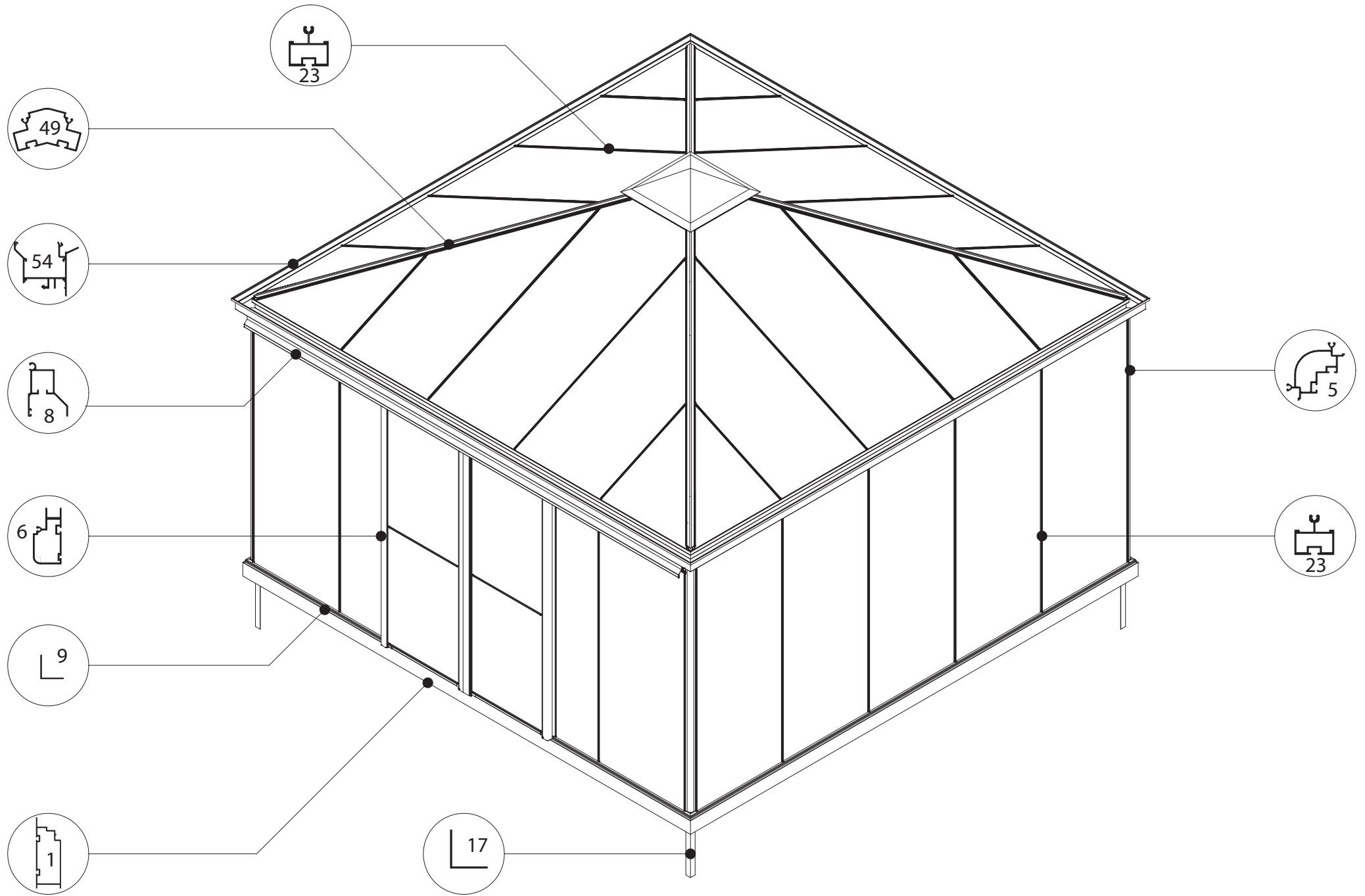
PYRA 3,80



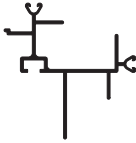



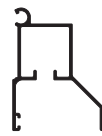
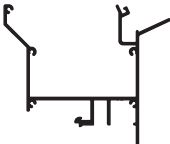
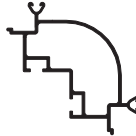

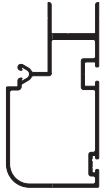

euro-serre

23-08-2018

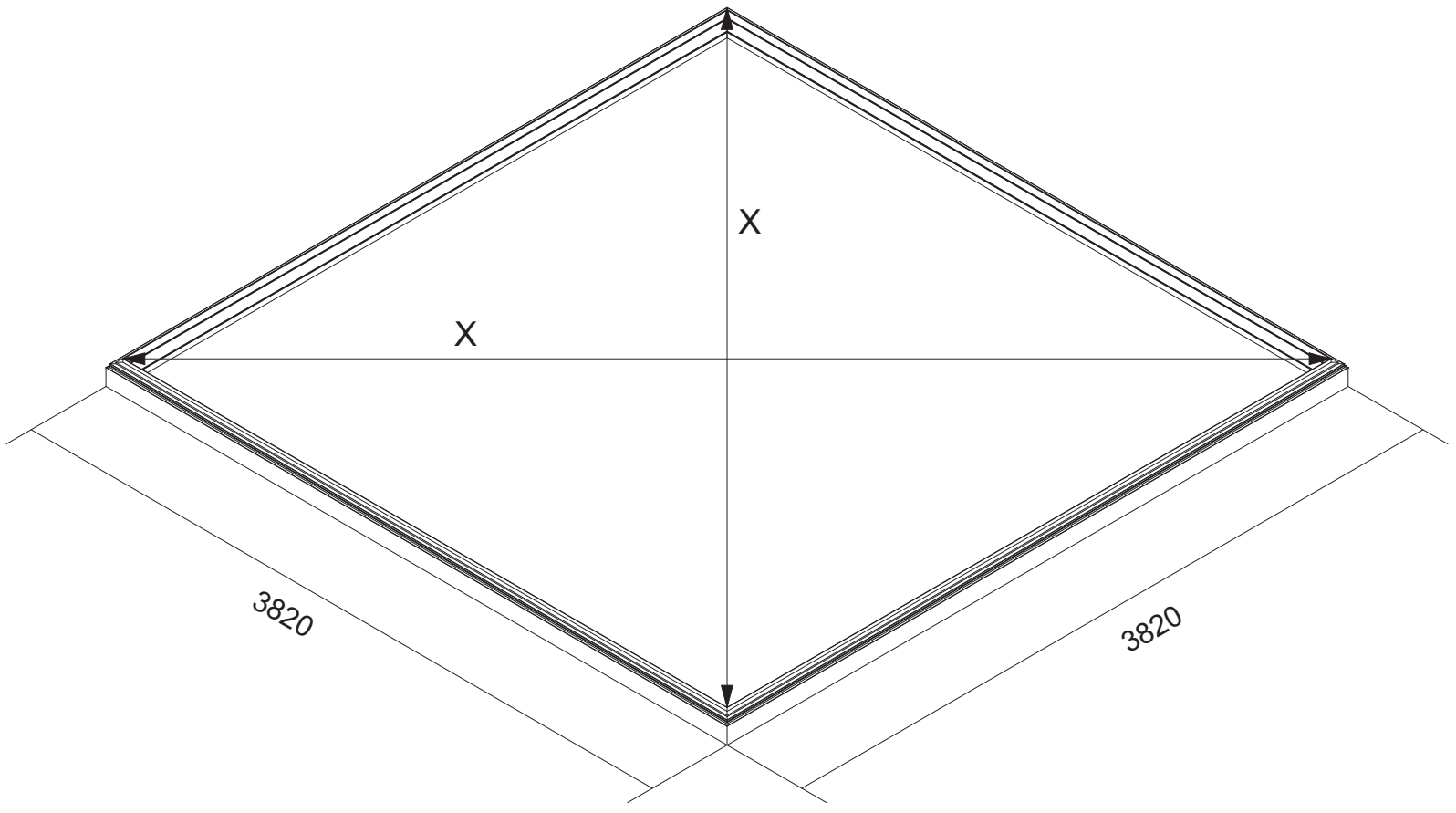
[www.lemmensstijn.be/pyra 3,80.pdf](http://www.lemmensstijn.be/pyra_3,80.pdf)

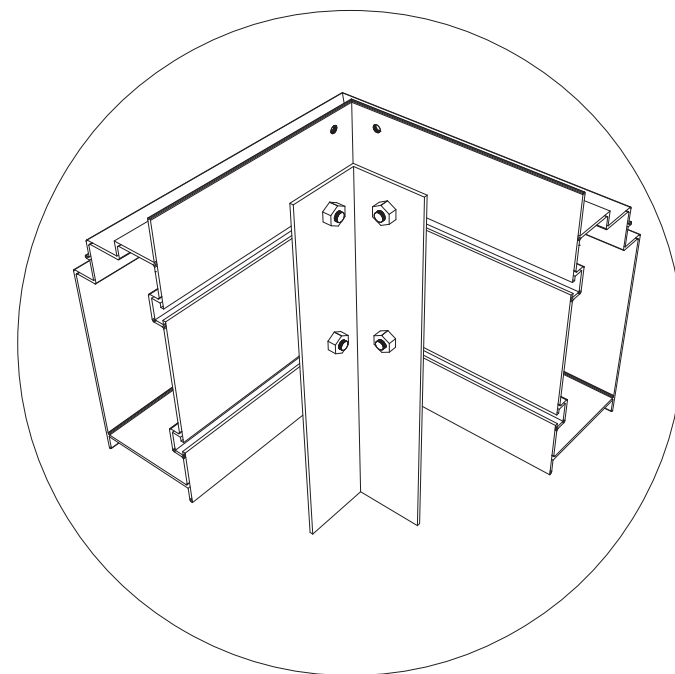
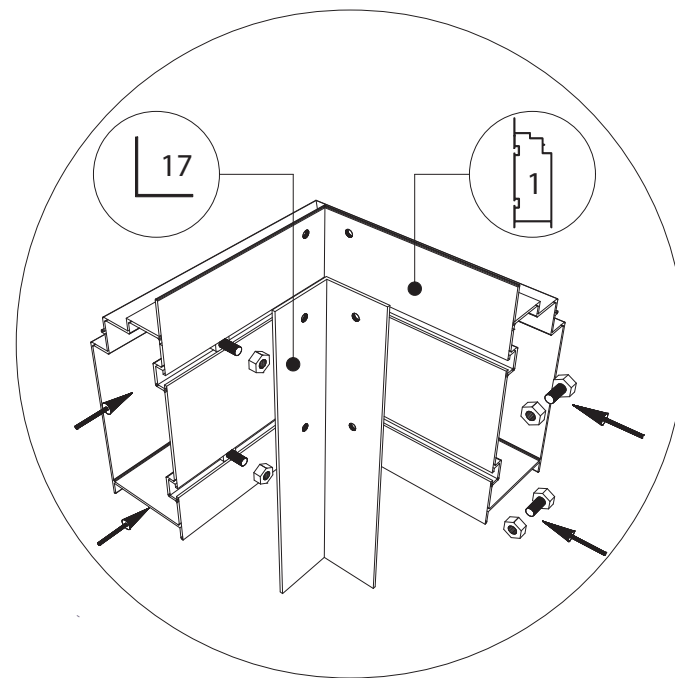
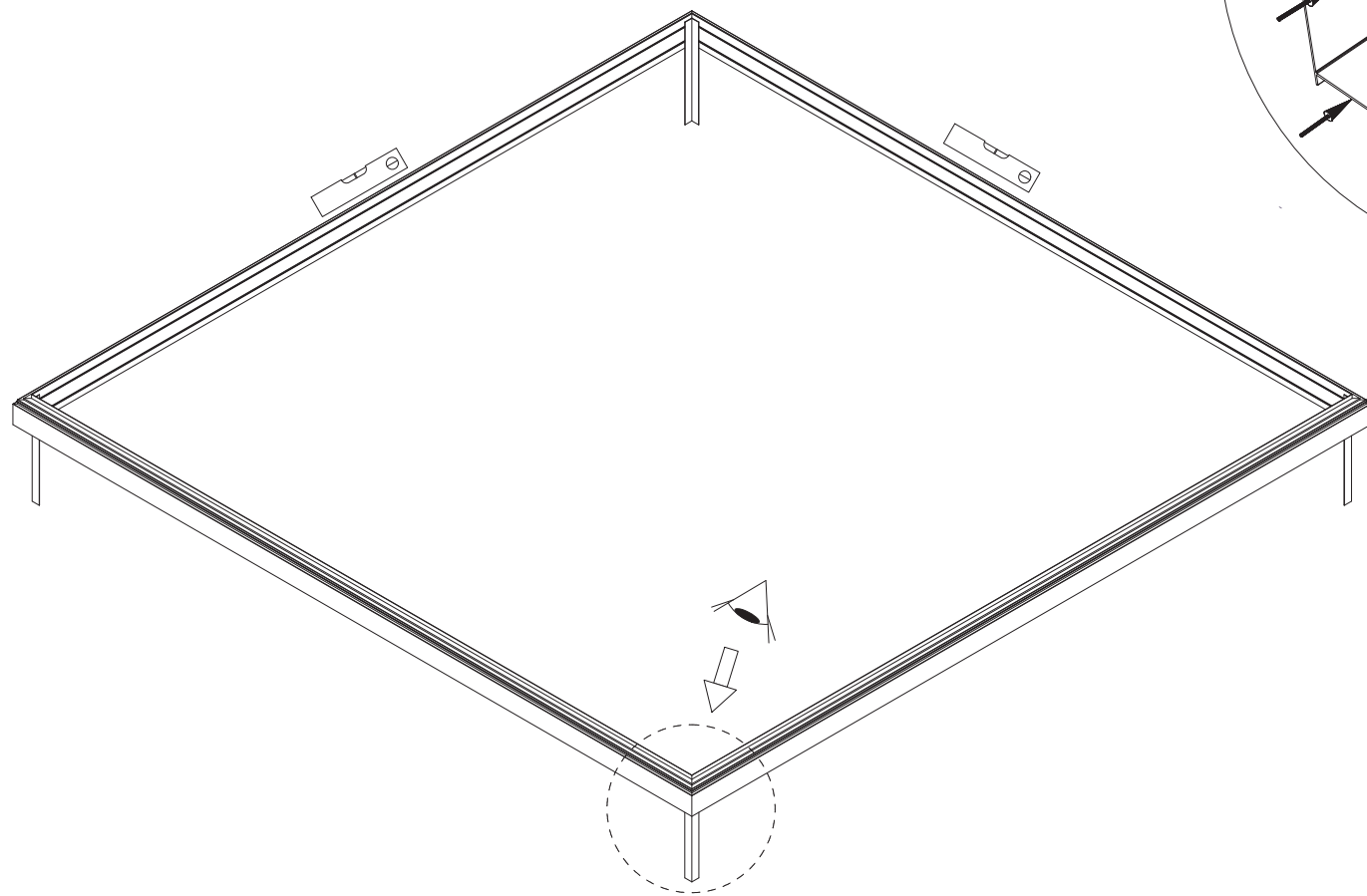


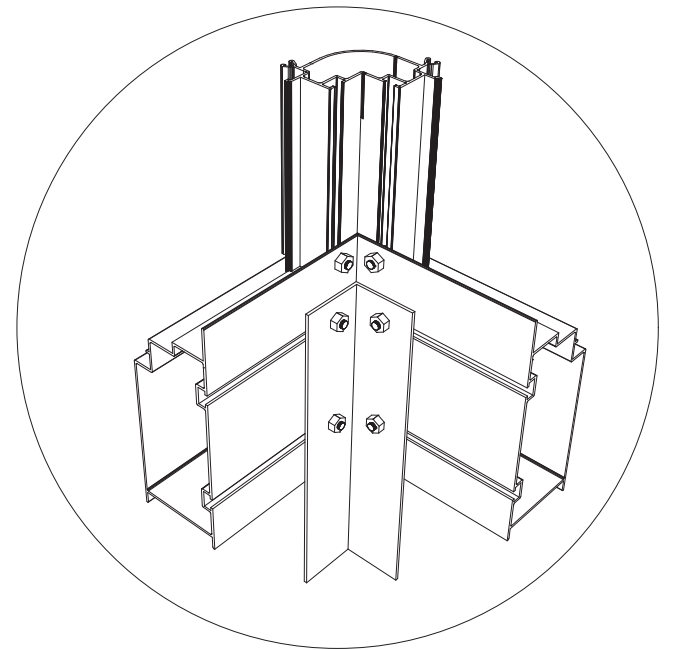
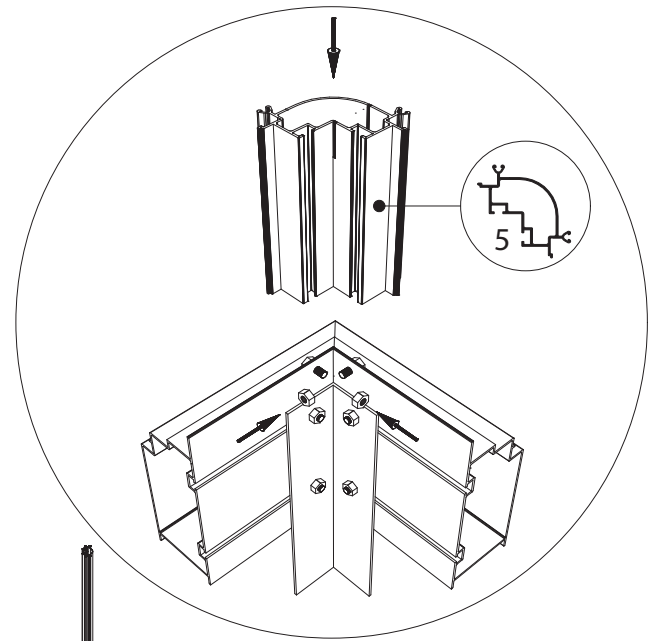
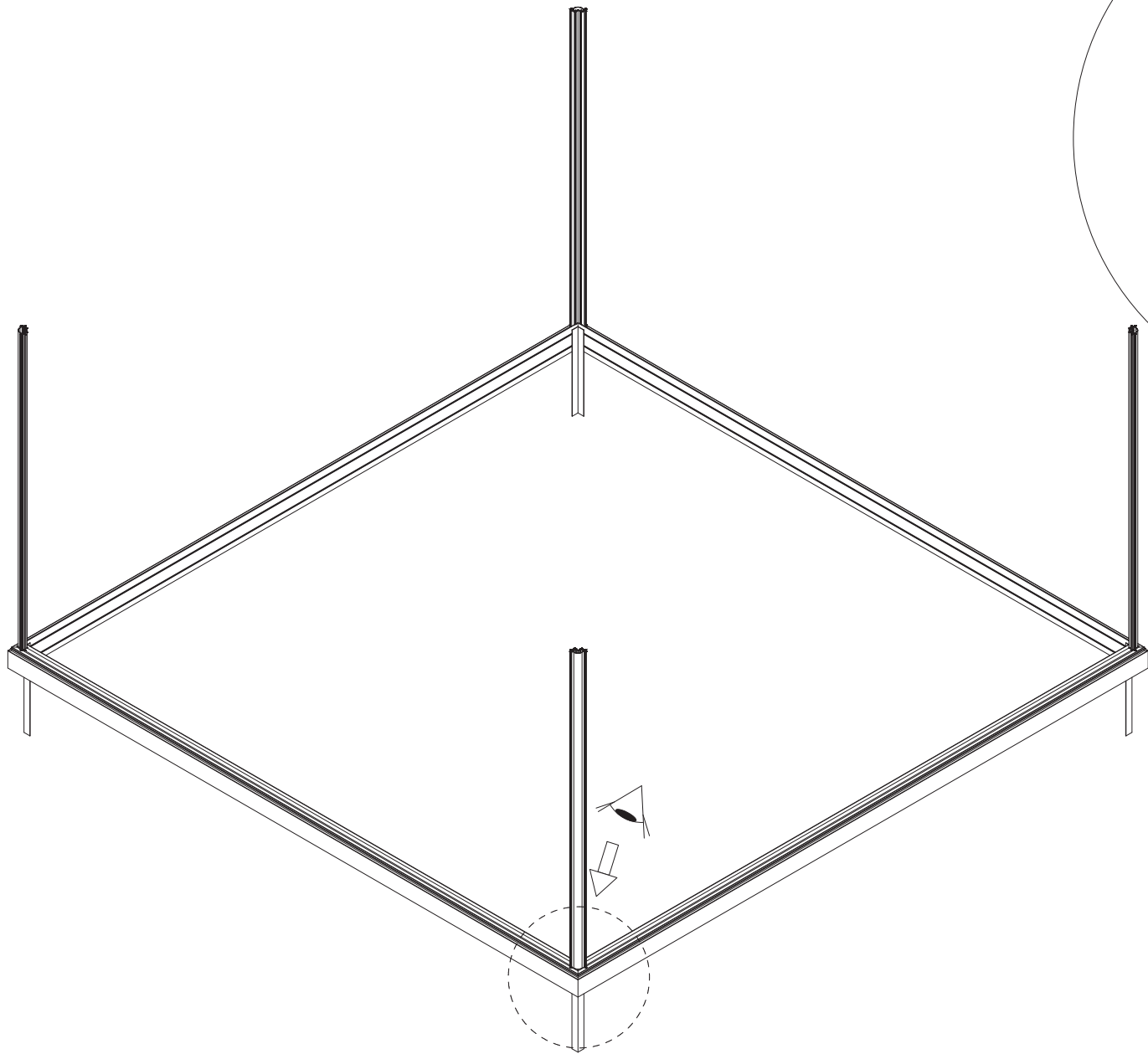
Profile List

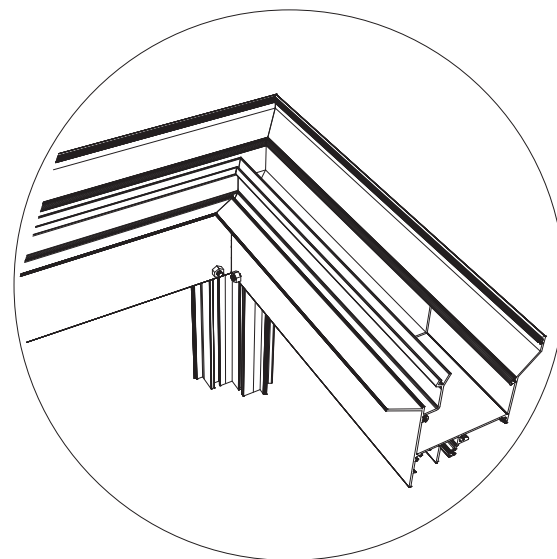
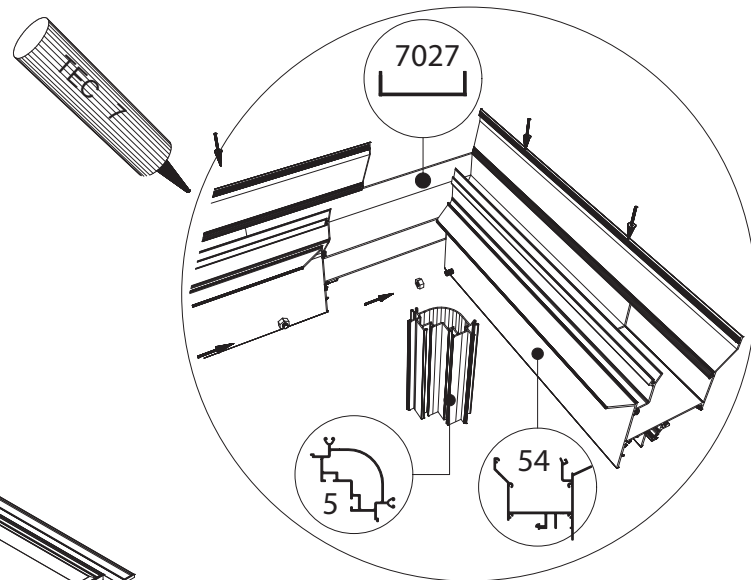
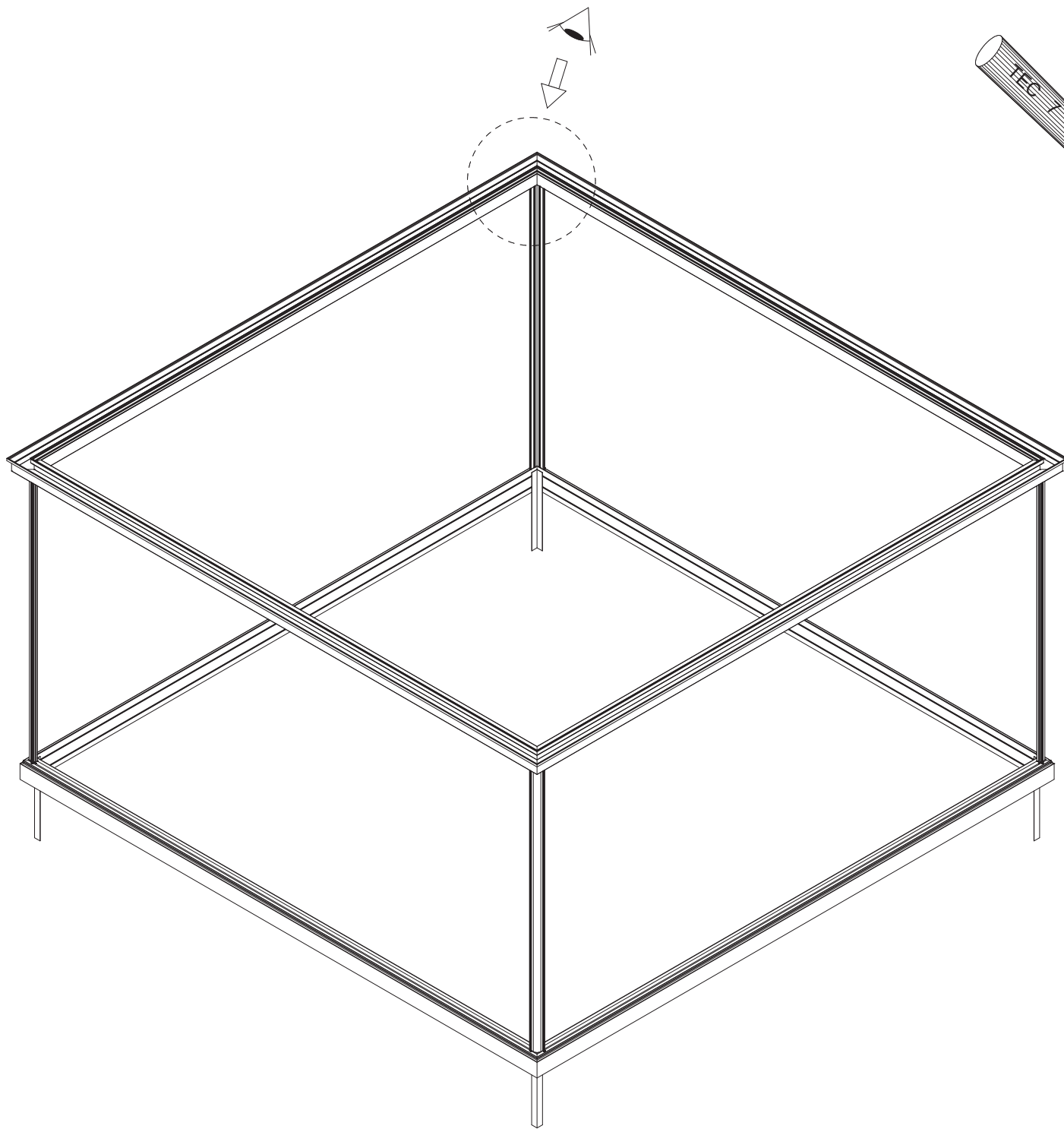
	# ES	# Profile		# ES	# Profile
	7	7151		17	L 40/40/2
	23	17703		9	L15/15/2
	8	7633		54	8478
	5	17548		49	37112
	6	9915		1	17538

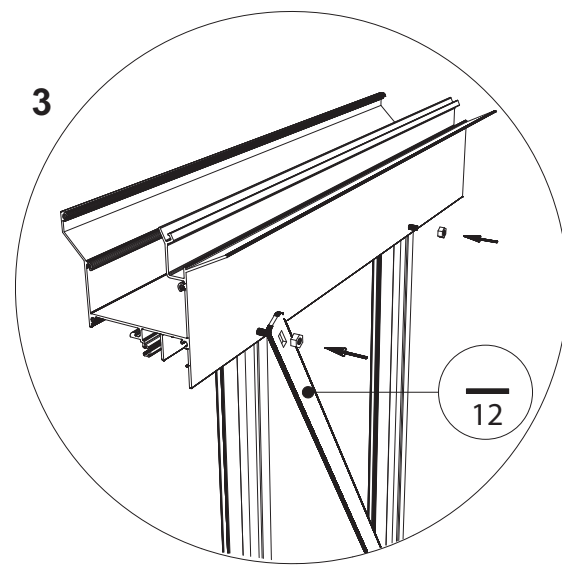
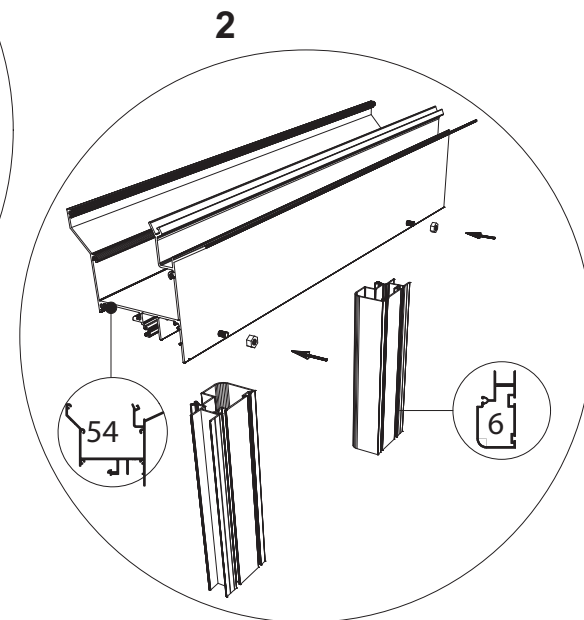
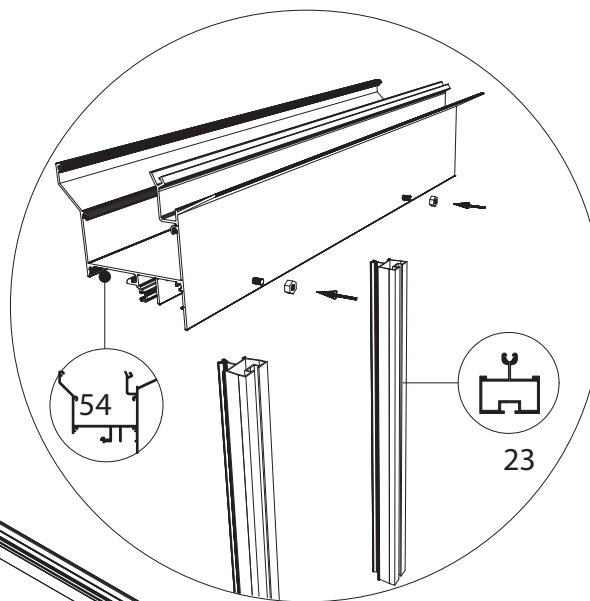
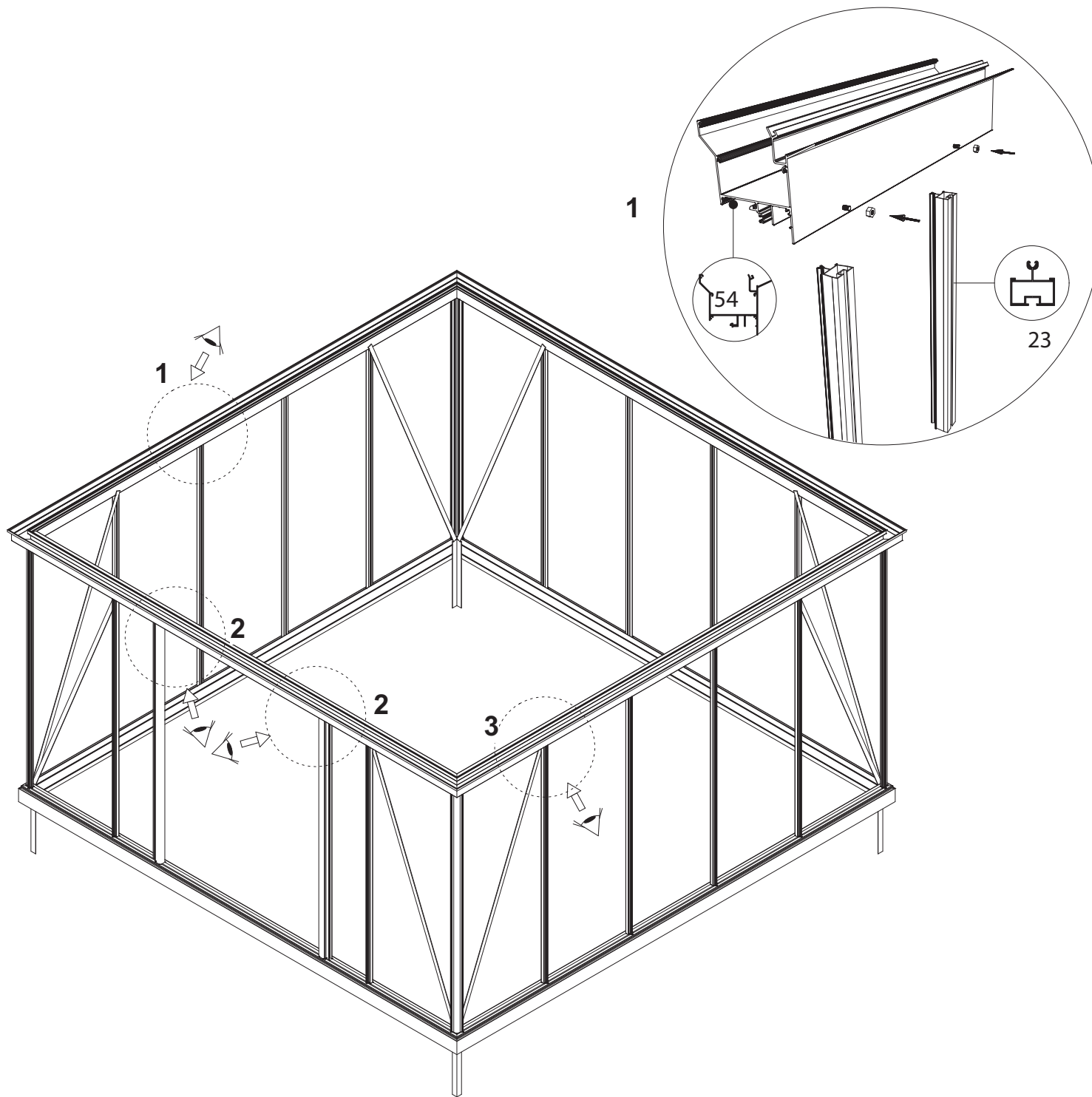
- Attention! Check inside the foundation for more profiles .
- Achtung! Prüfen sie das fundament für weitere profile .
- Opgelet! Kijk in de fundering voor andere profielen .
- Attention! Regarde à l'intérieur du fondation pour plussiers profils .
- Observera att en del profiler ligger i sockelprofilen !!

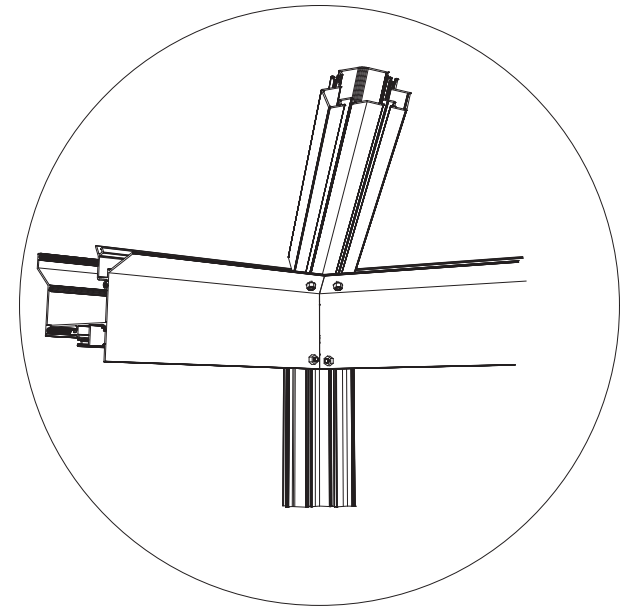
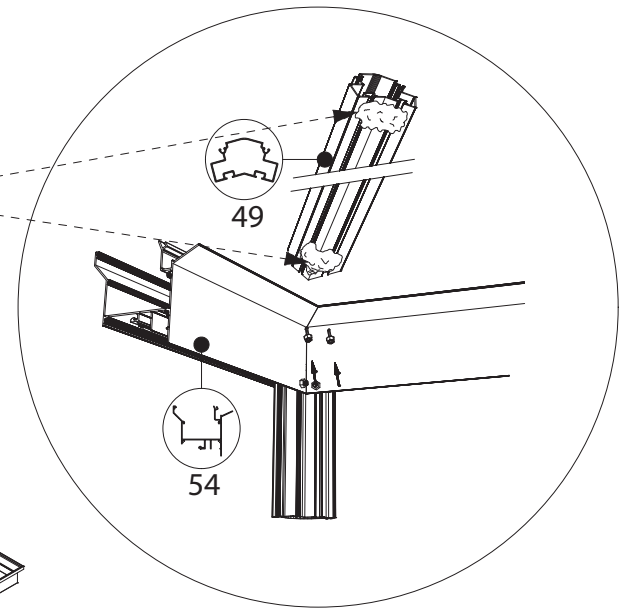
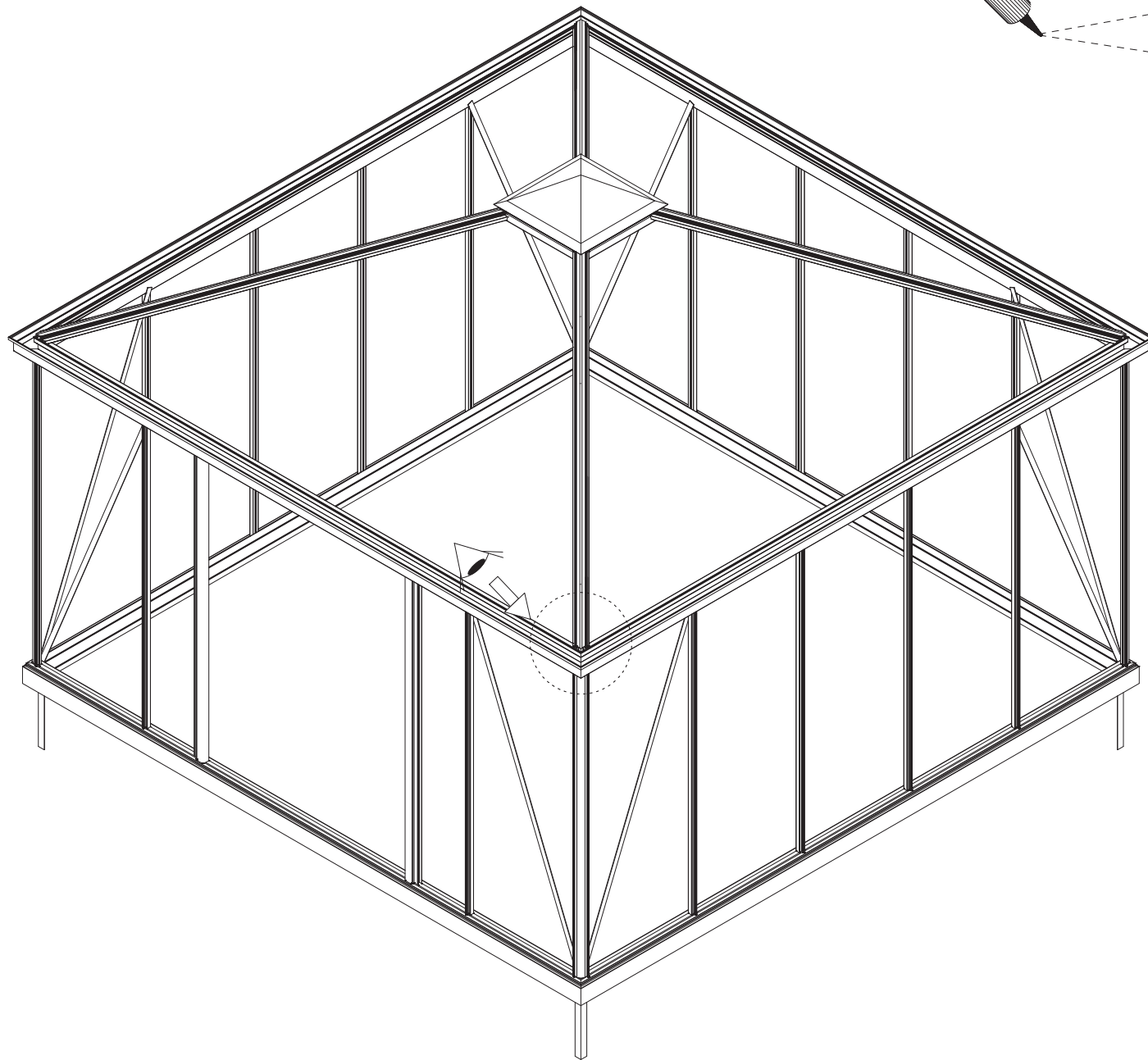


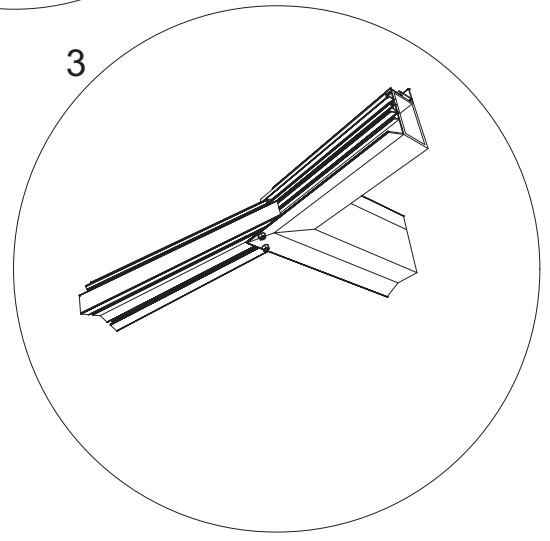
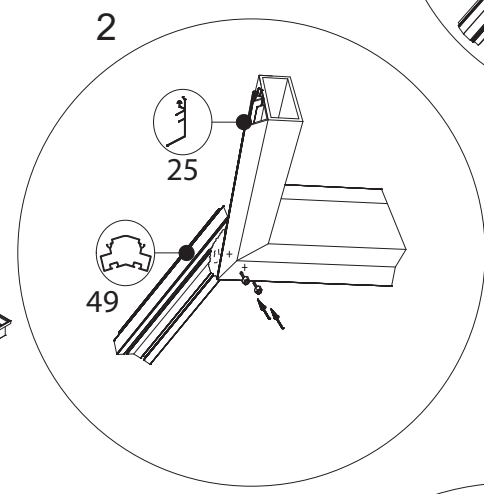
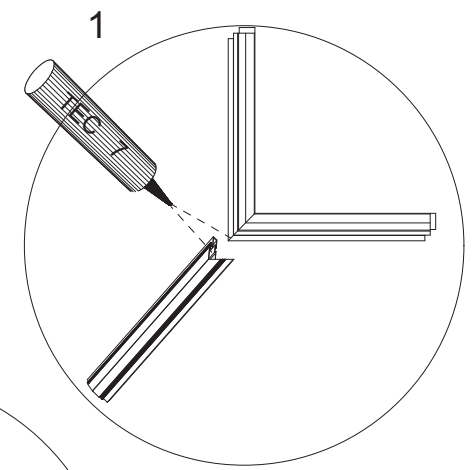
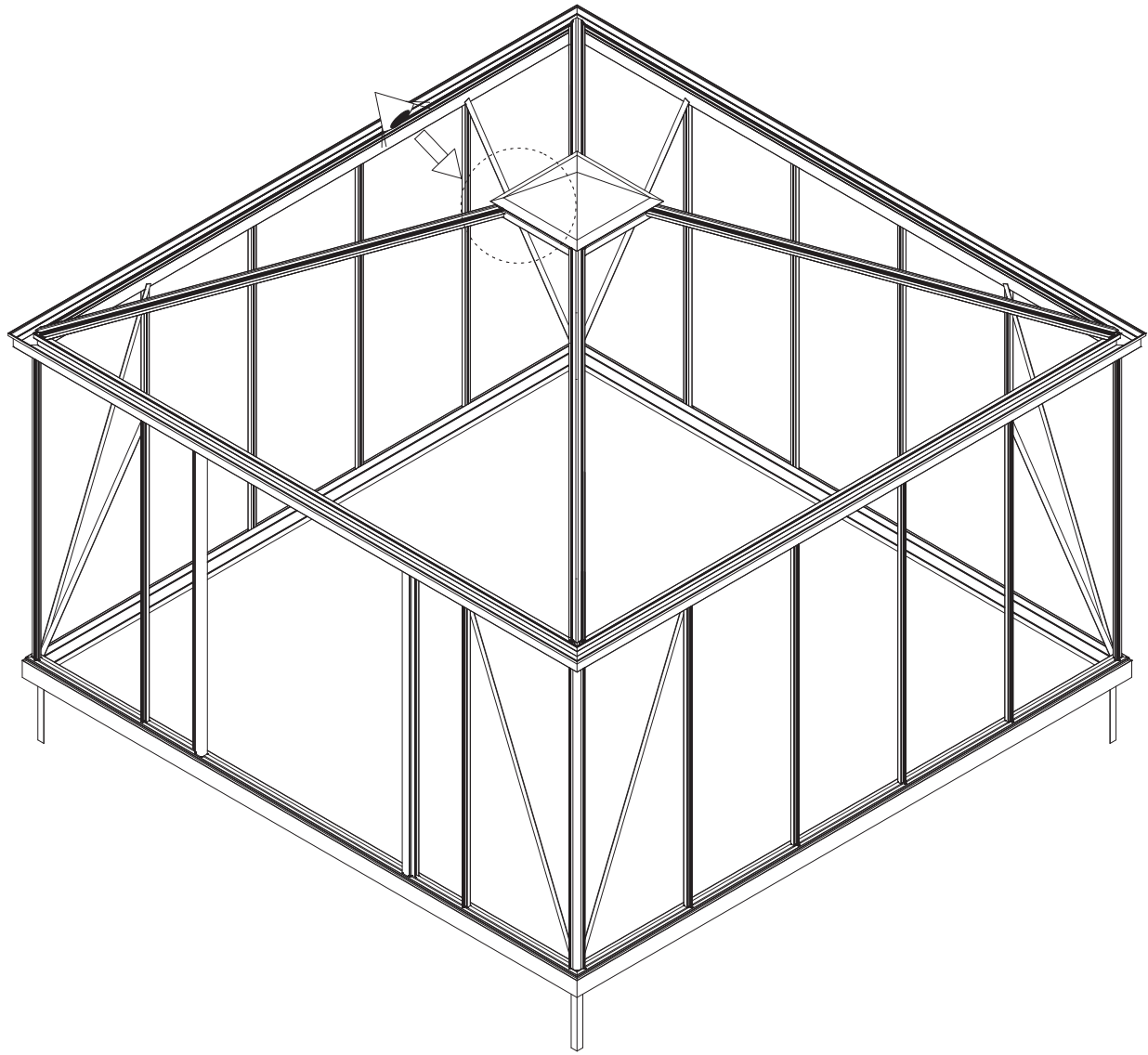


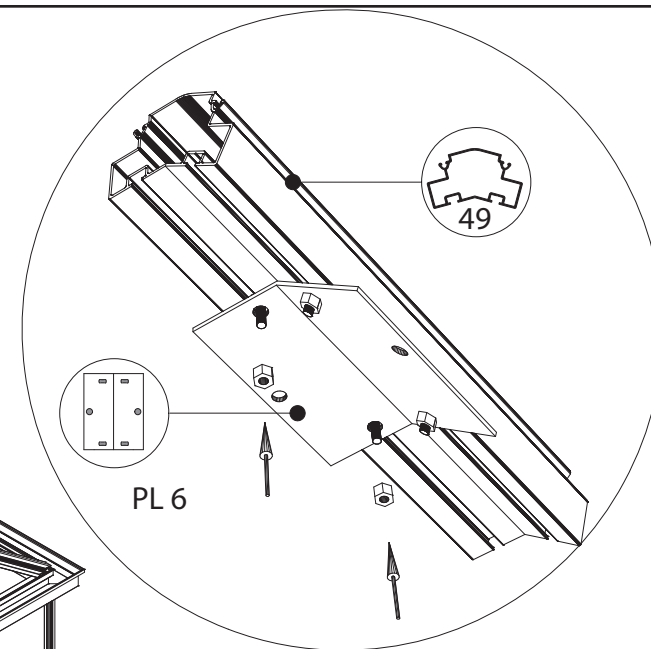
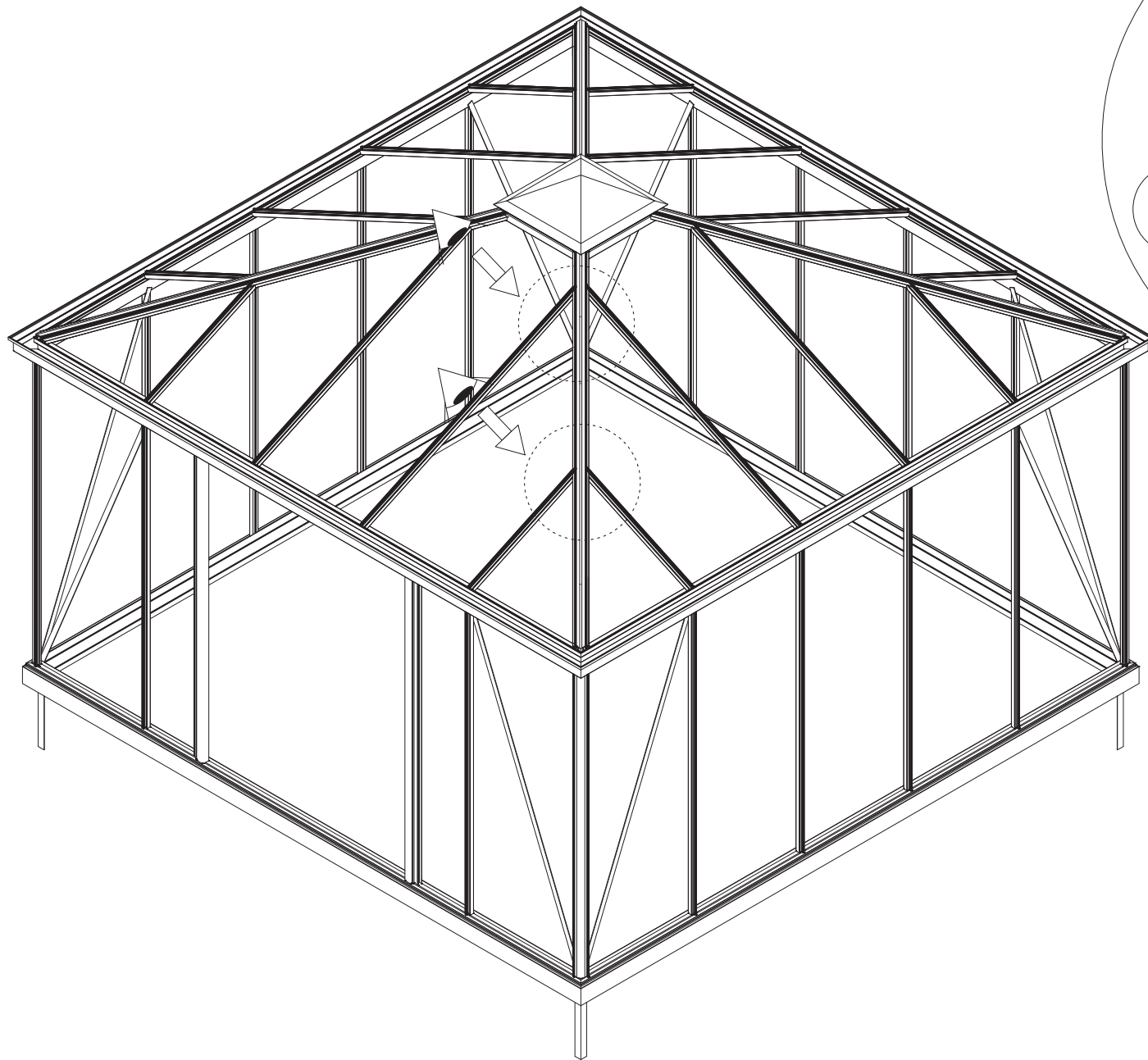






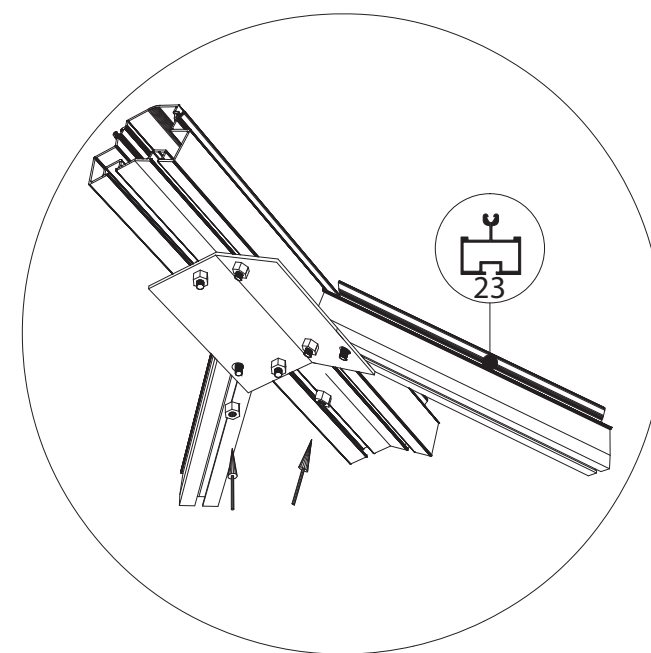




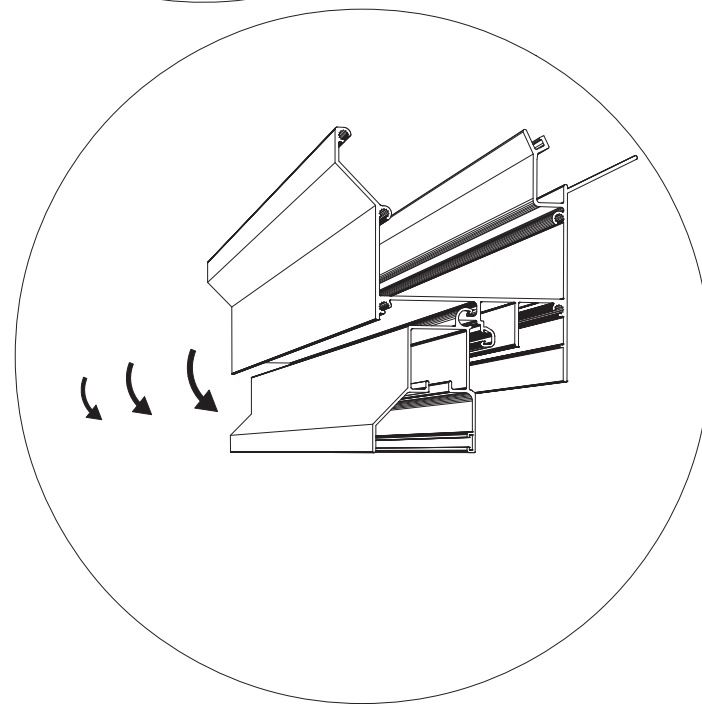
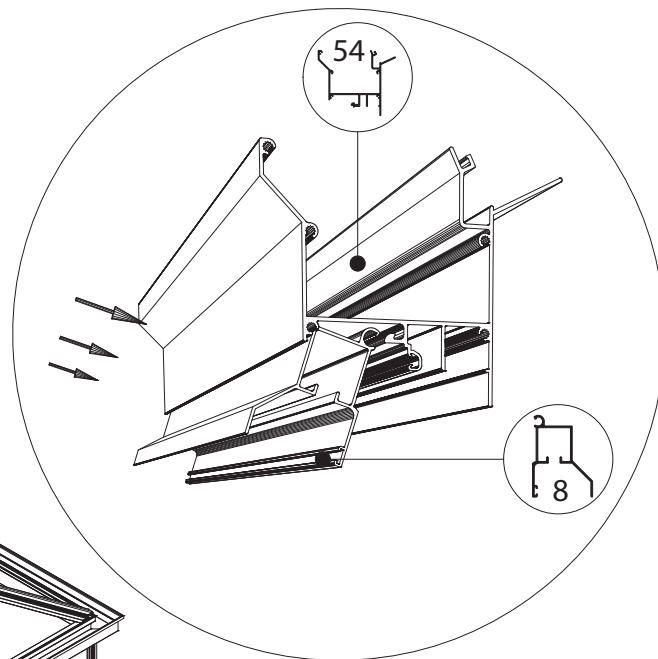
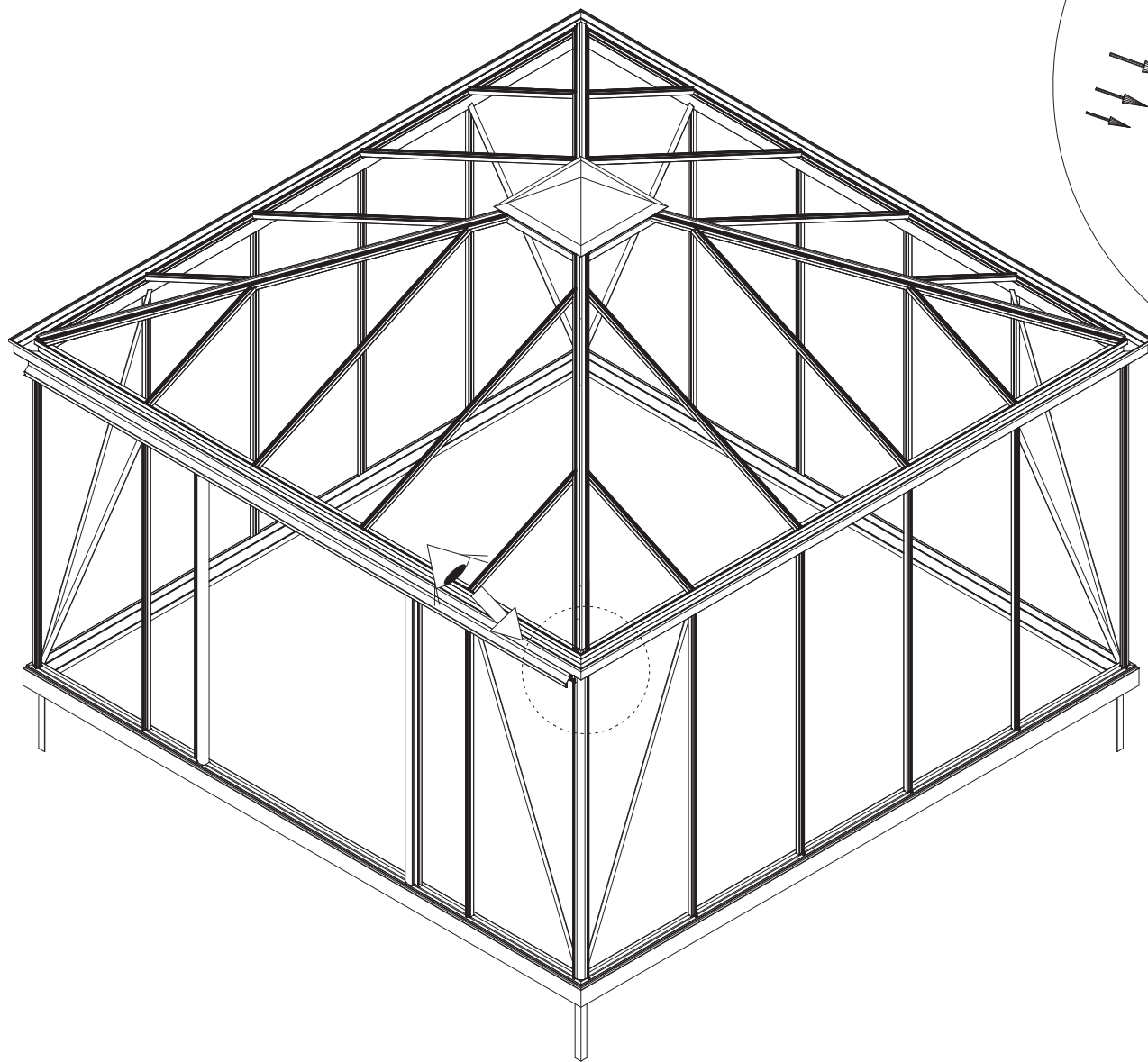


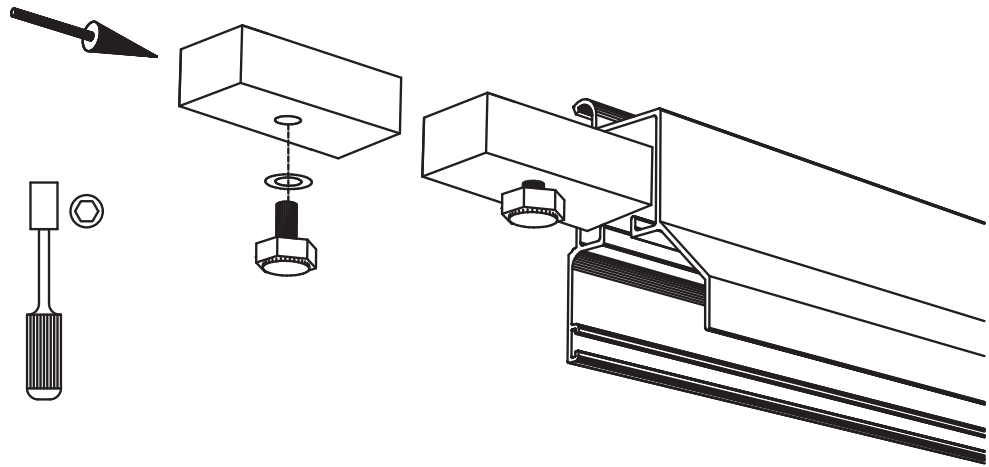
PL 6

49

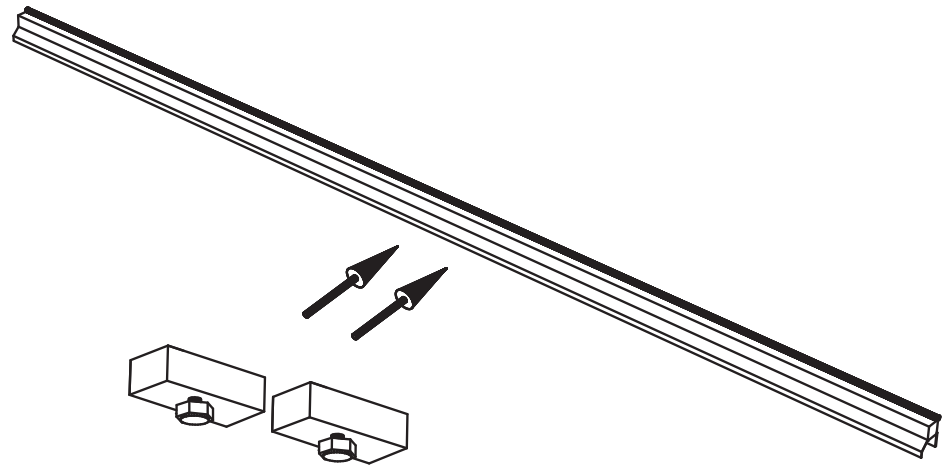


23

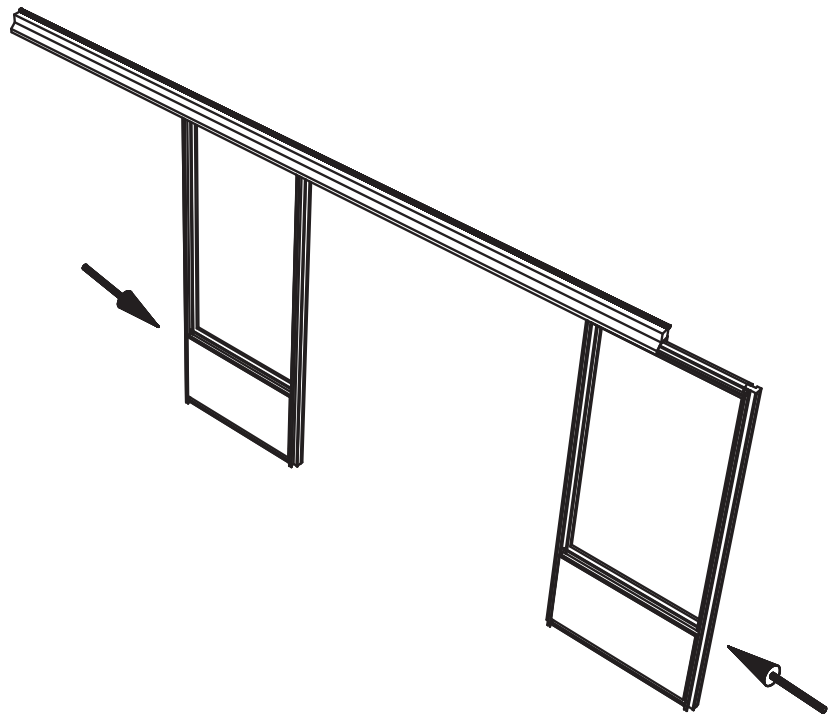




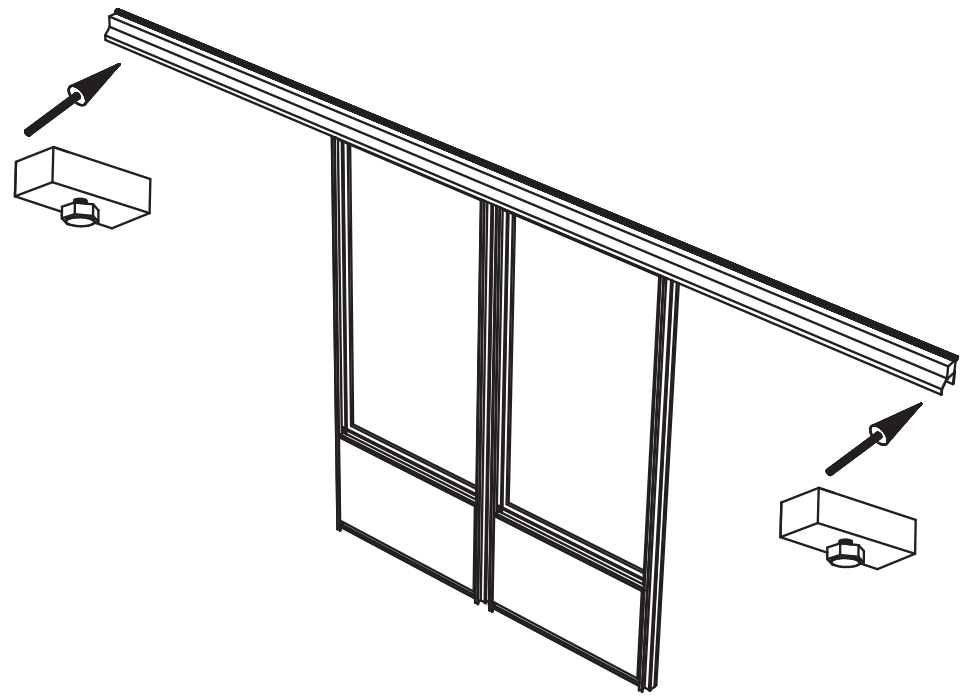
1.



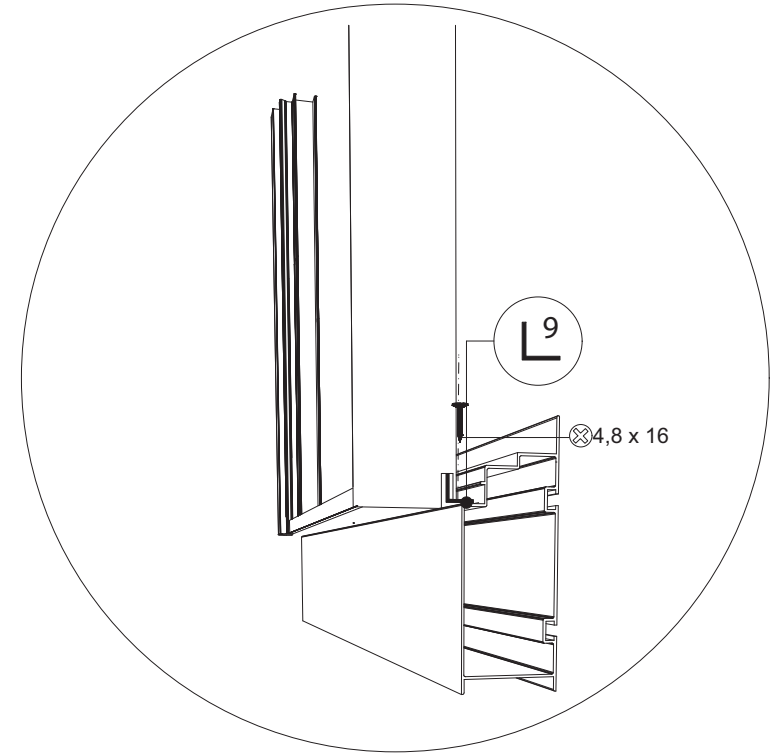
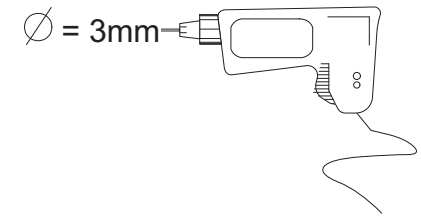
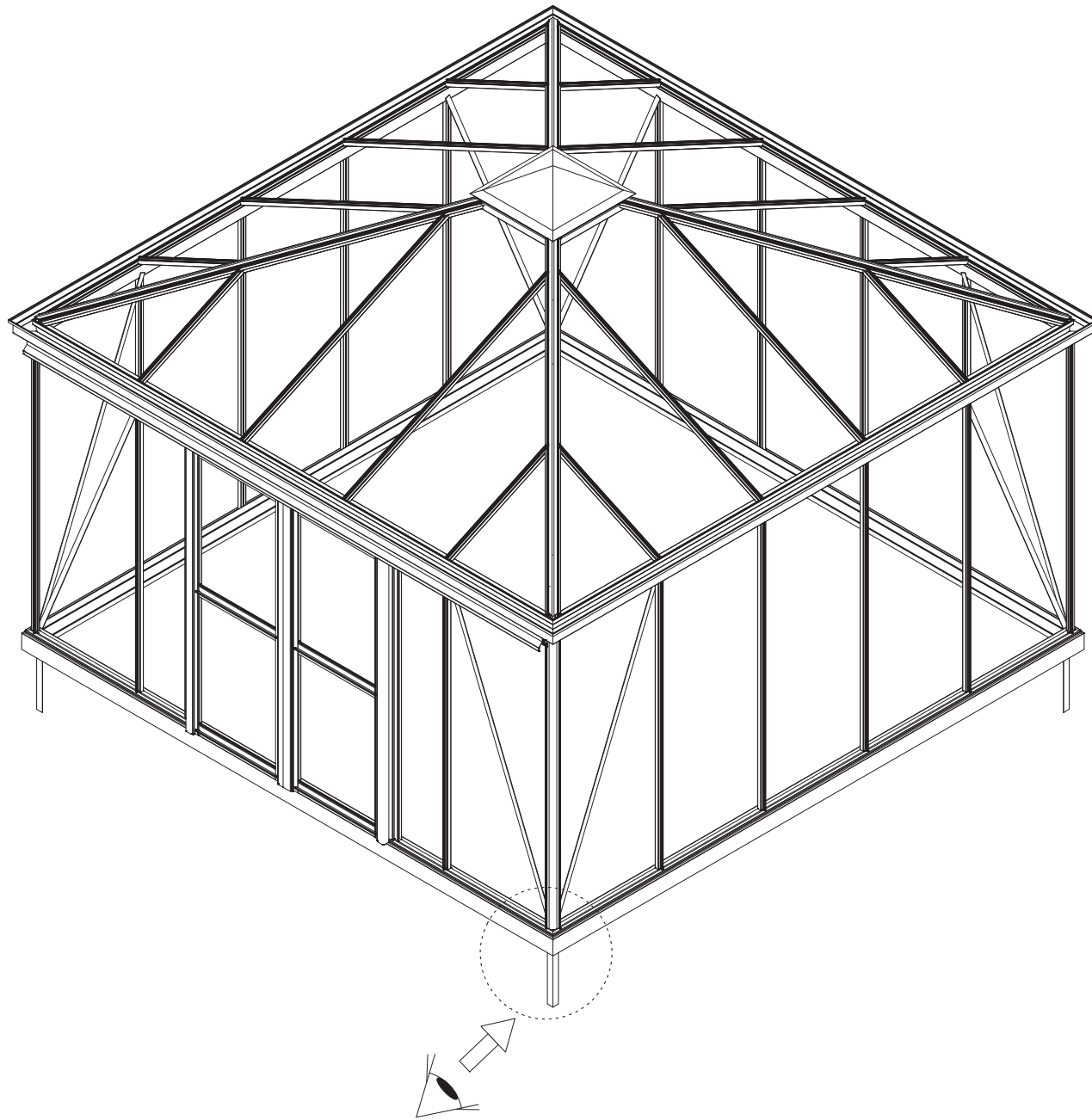
2.



3.



4.

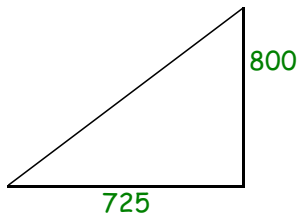


Glass Dimensions Nv Euro-serre				Pyra 3,80m		GlassH: 1850			
Glass Size 730mm		Sides		Size Length x Wide					
		1850 x	730	1850 x	355	860 x	605		m ²
PYRA	3,80 x 3,80m	17		2		4			26,4

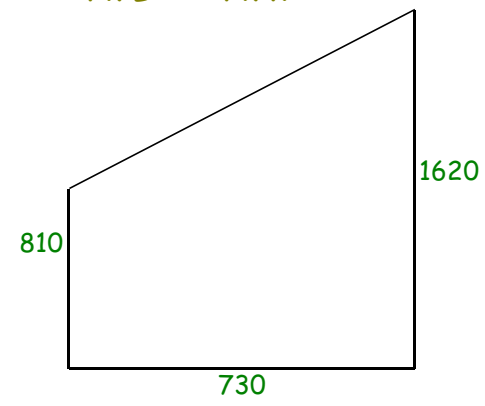
19,33 m²

Points

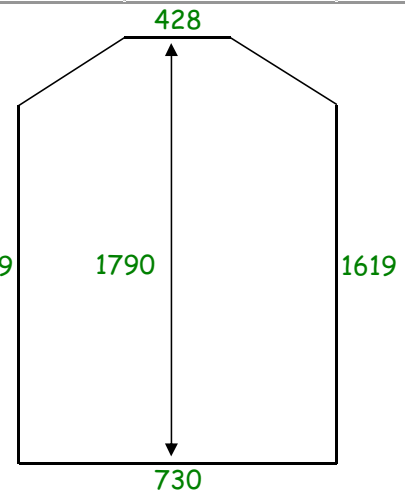
4 x L + 4 x R

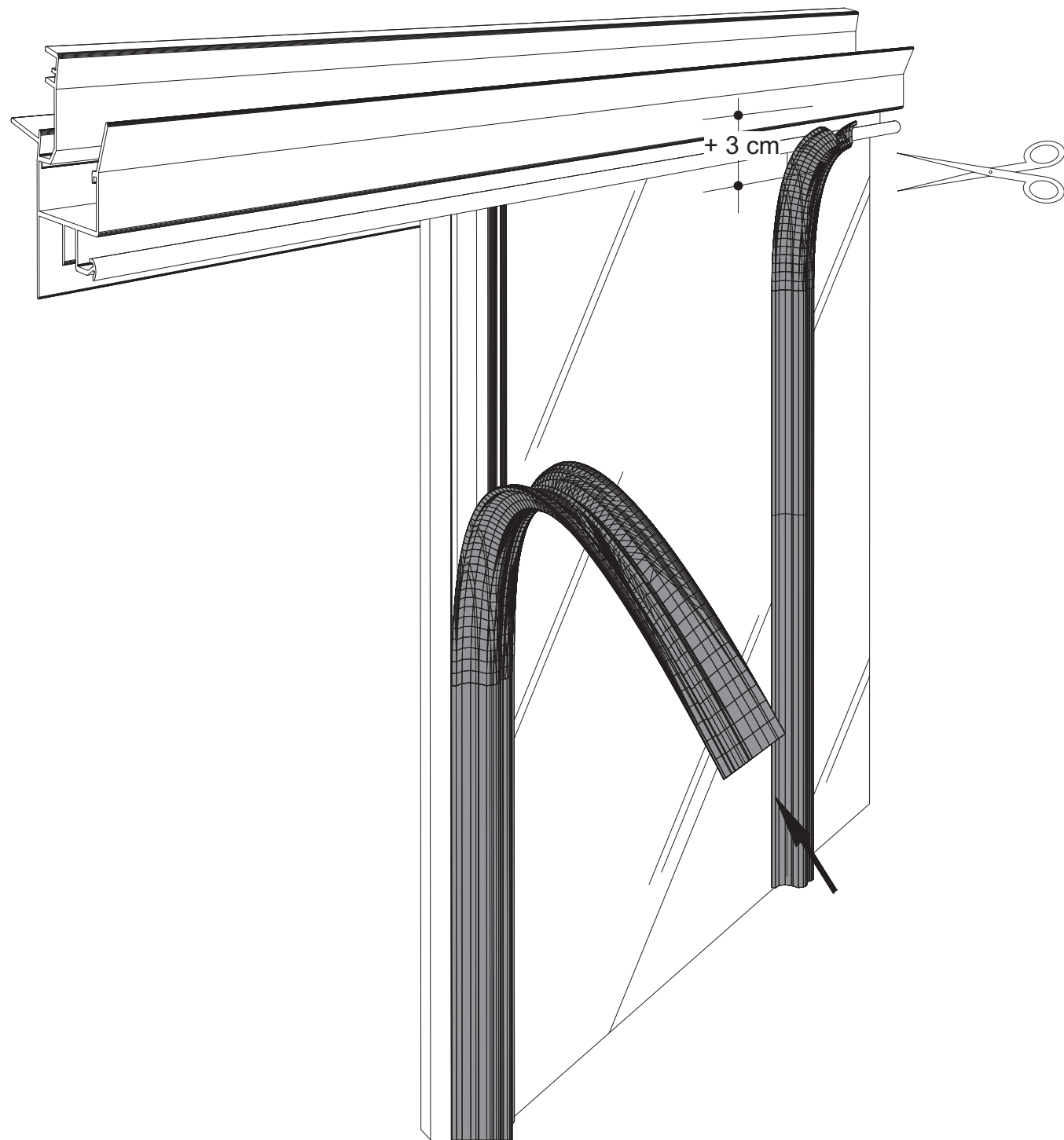


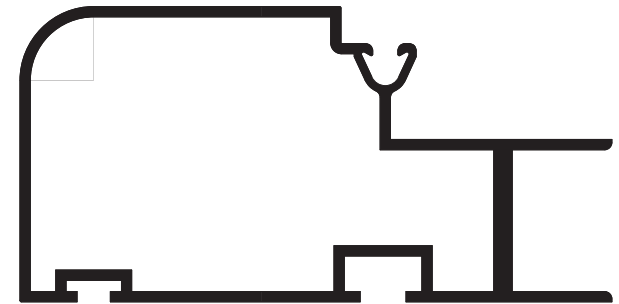
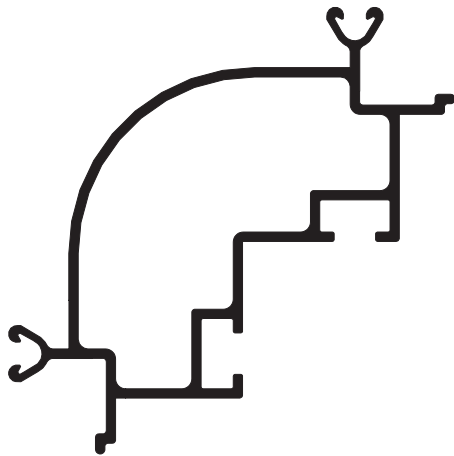
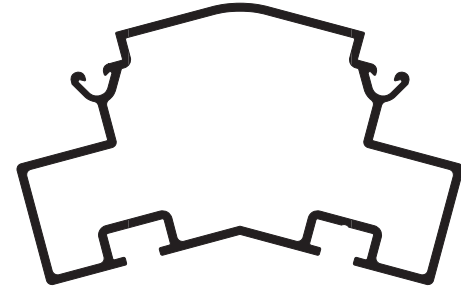
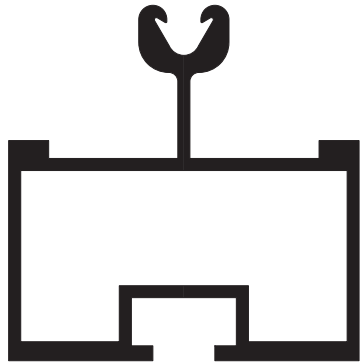
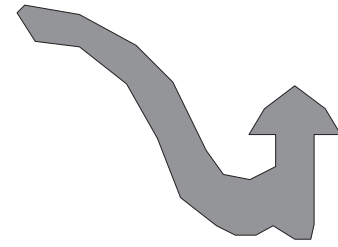
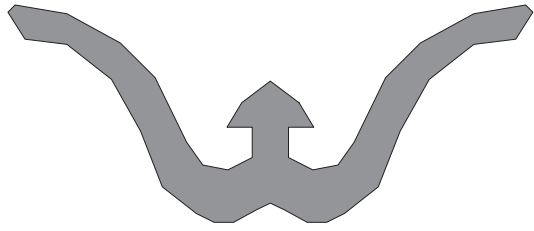
4 x L + 4 x R

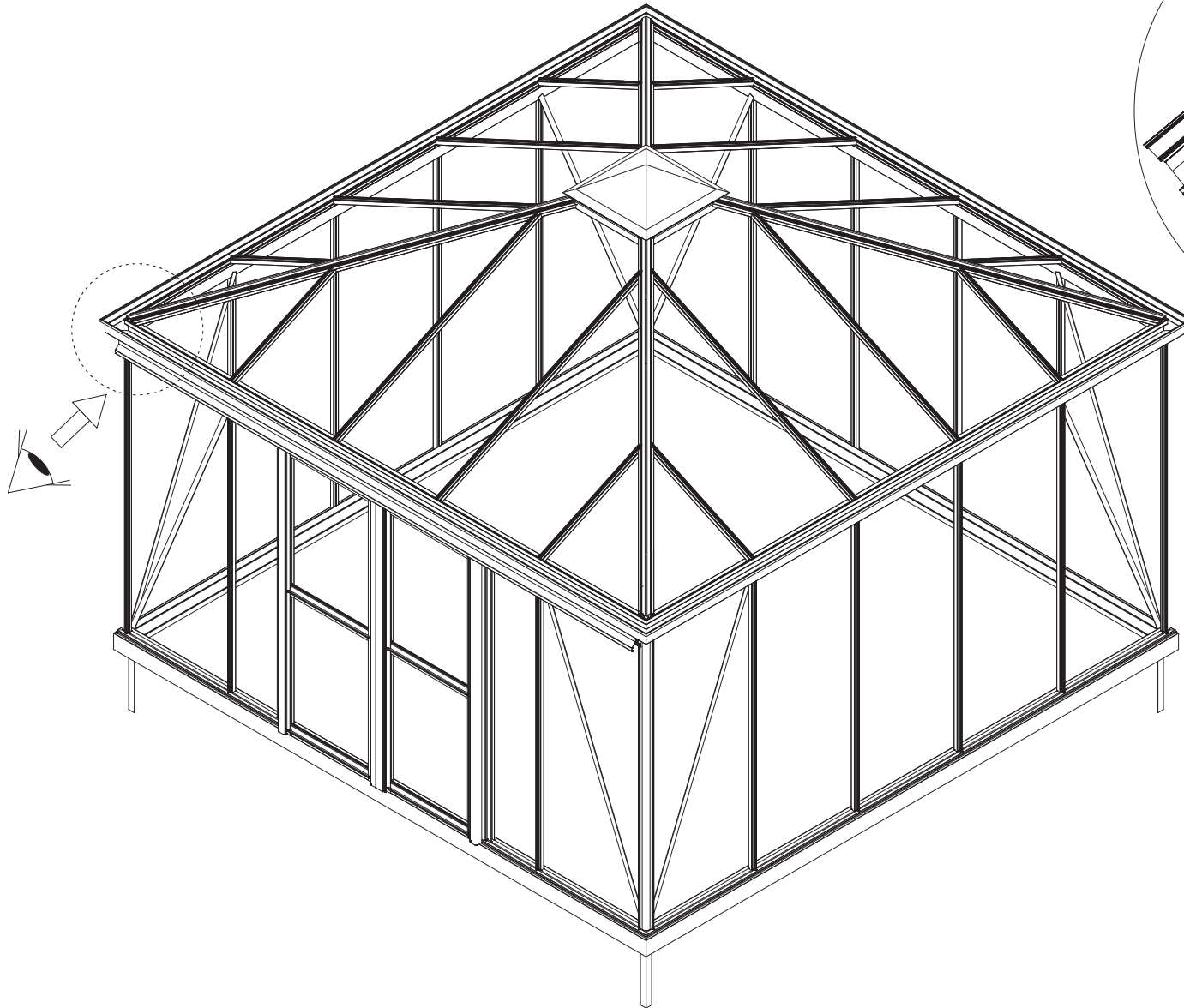
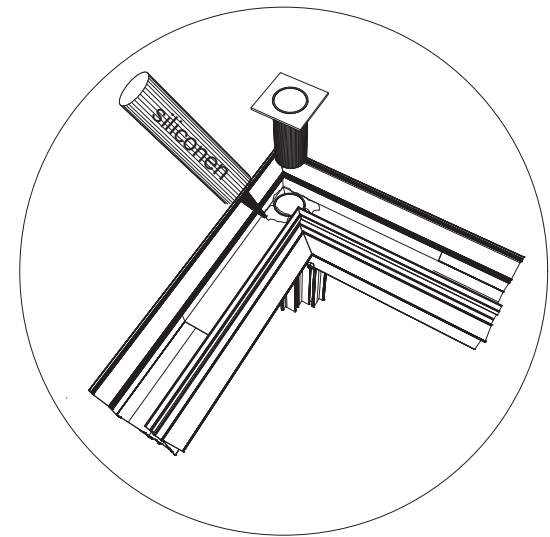
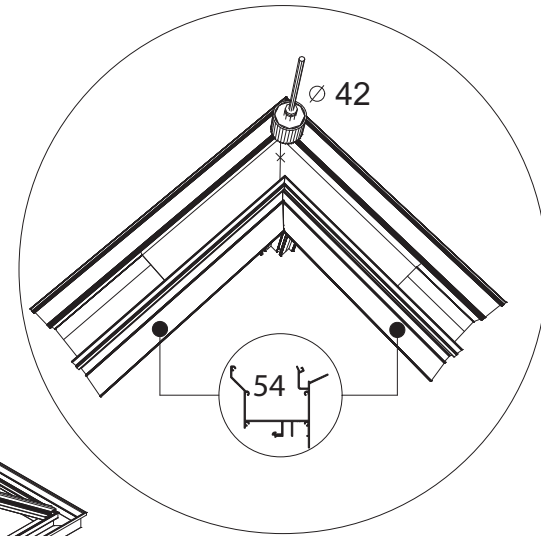
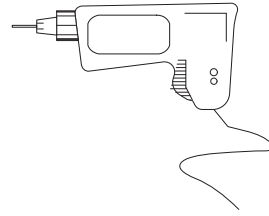


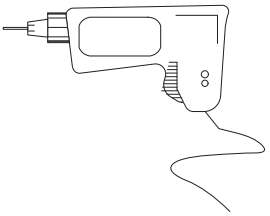
4 x

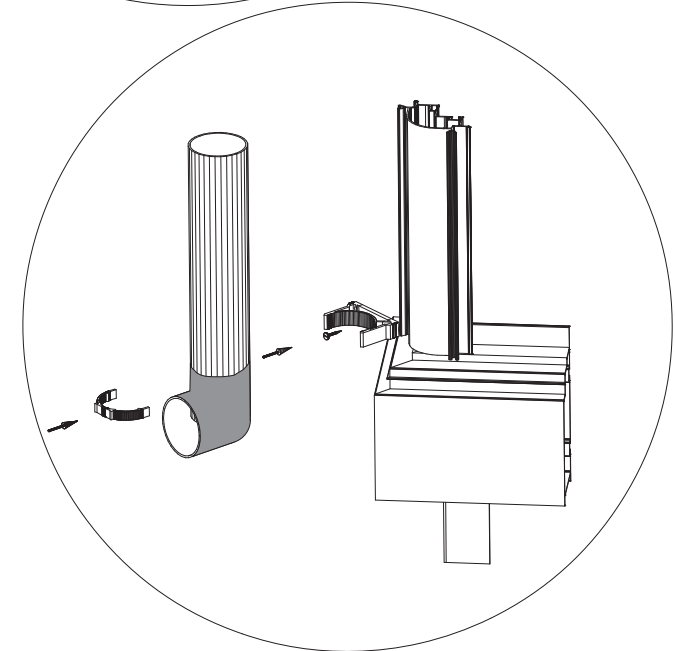
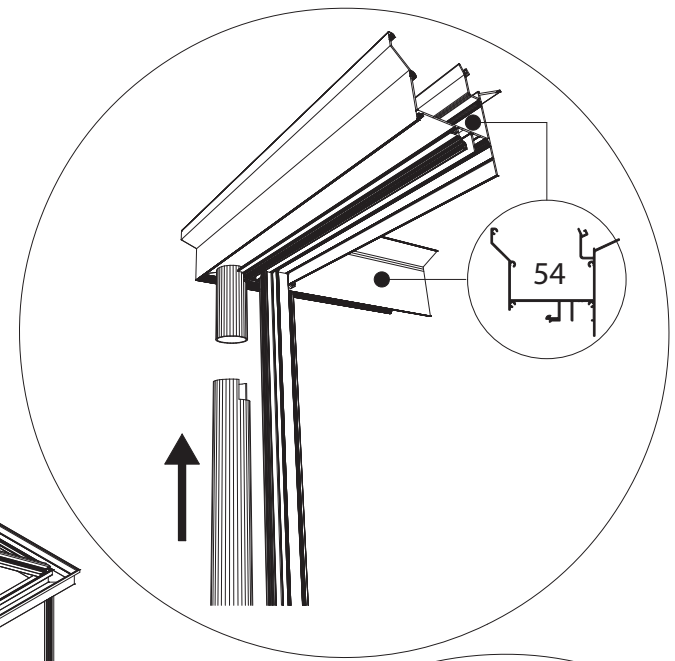
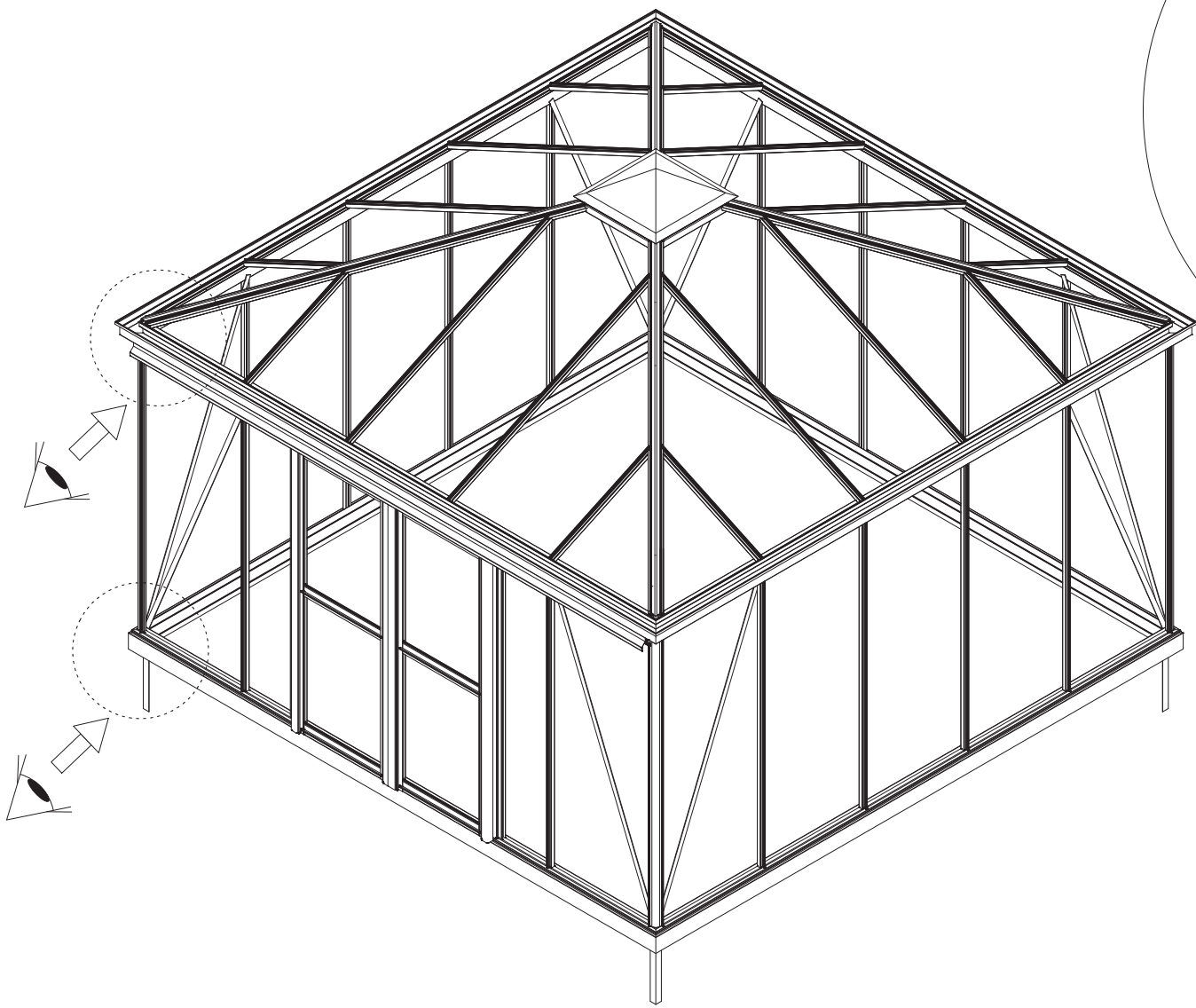


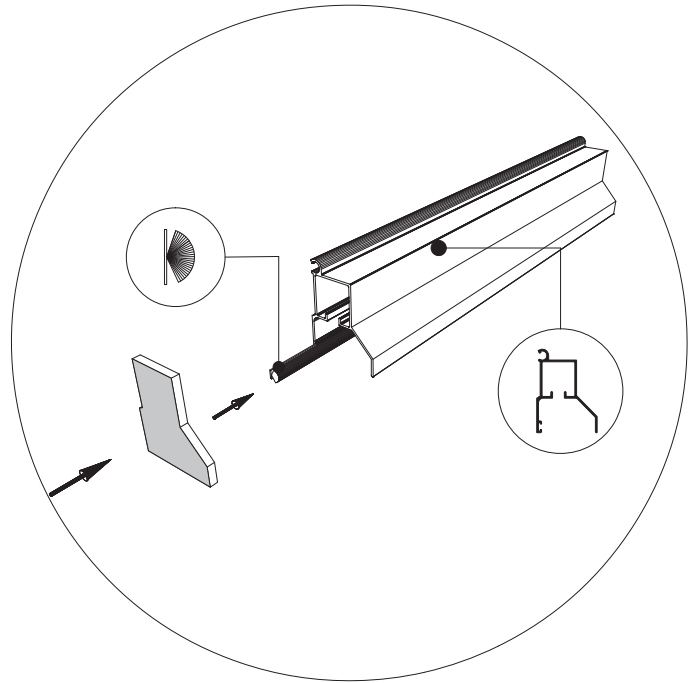
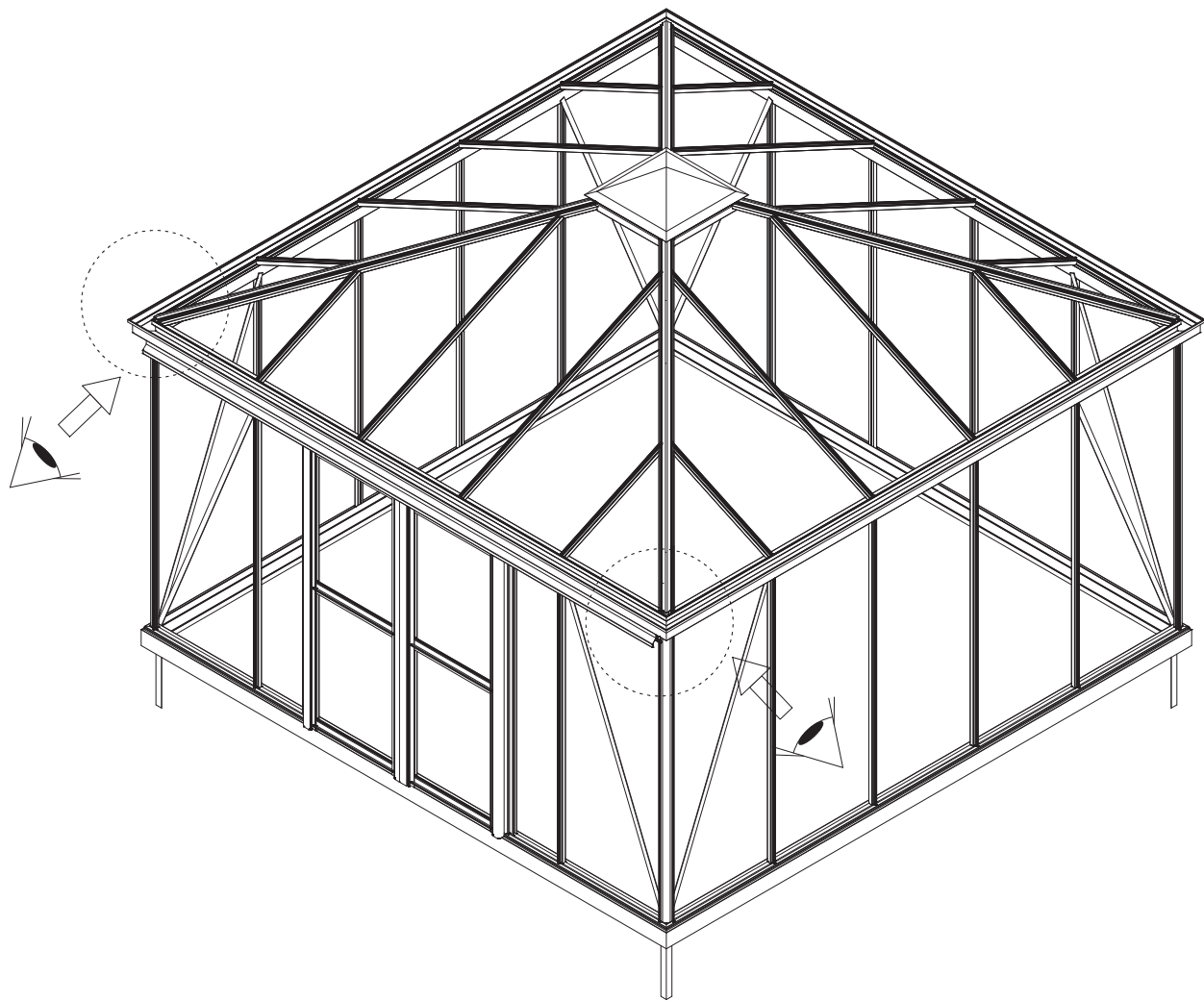






Ø 4 mm 







Geleenlaan 1 - 3600 Genk

ref: Euro Pyra-001 Rev. 05.10.2023

OCBS - 1148-CPR-20231003-989 C €

EN 1090-1 EXC 1

Euro-Pyra

www.euroserre.com/cecertificaten