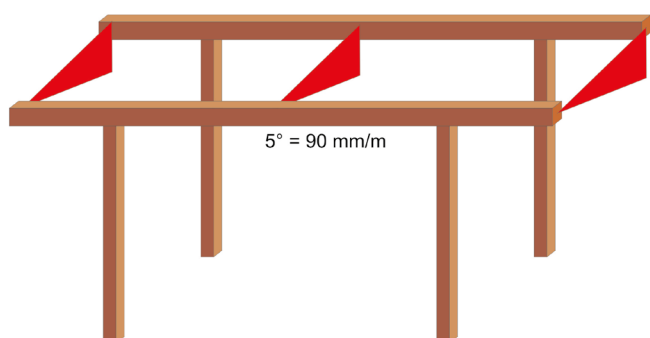


## Prípravné práce

Polykarbonátové dosky skladujte v interiéri, v prípade vonkajšieho skladovania ich prikryte bielou PE fóliou. Uzatvorte otvorené konce komôrok, aby nedochádzalo k vnikaniu prachu a nečistôt.

Doska sa spracováva vrátane ochrannej fólie (po strhnutí fólie je doska citlivá na poškrabanie + dôjde ku vzniku dočasného elektrostatického náboja). Na fóliu vyznačte požadované rozmery. Rezanie je možné vykonávať vhodnými nástrojmi, tj. vysokootáčková píla (do 4500 ot./min) s viaczubým kotúčom na plasty alebo nožom (dosky do hrúbky 10 mm). Odporúčame pracovať s vodiacou lištou. Ak sa dosky upravujú v šírke, je najvhodnejšie, aby rez prebiehal max. 3 mm od steny komôrky, pretože inak môže dôjsť k deformácii dosky pri ťahovaní hornej lišty a k nebezpečenstvu vzniku netesností.

Prípadné piliny vniknuté do komôrok možno ľahko odstrániť stlačeným vzduchom (kompresor, výfuková strana vysávača). Menšiu účinnosť má opatrné poklepanie otvorenou stranou dosky o zem. Pozor - všetky tieto operácie sa musia vykonávať s doskou, ktorá je stále opatrená ochrannou fóliou.



Sklon strechy musí byť min. 5° (90 mm/m), aby bol zaistený odtok dažďovej vody a spoľahlivosť tesnenia vrátane samočistiaceho efektu dosiek dažďovou vodou.

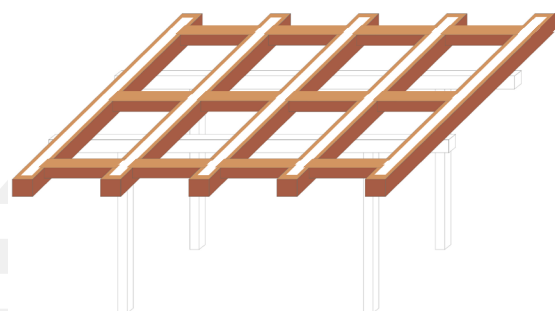
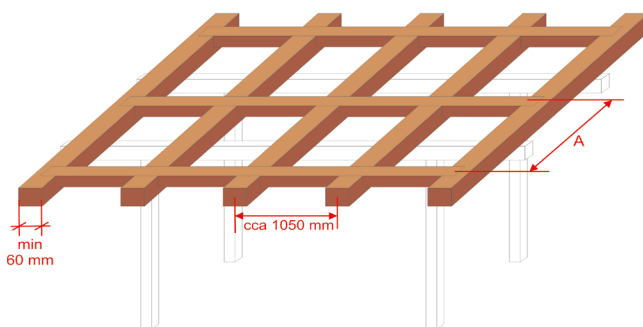
Materiál konštrukcie môže byť drevo, oceľ aj hliník. Farba konštrukcie s ohľadom na teplotnú stálosť polykarbonátu (-40 až +115° C) nemusí byť nutne svetlej farby. Pozdĺžne nosníky musia byť kvôli montáži široké min. 60 mm, priečne nosníky (môžu byť užšie) sú do konštrukcie doplnené z dôvodu zamedzenia prehýbania polykarbonátu pod váhou snehu. Profil nosníkov s ohľadom na ich únosnosť a požadované zaťaženie konštrukcie konzultujte so statikom.

## Pozdĺžne aj priečne nosníky musia tvoriť rovinu tak, aby PC dosky boli podložené po všetkých štyroch stranách!

Šírka PC dosiek je 2,1 m, dĺžka obvykle 6 alebo 7 m. Pri navrhovaní spodnej nosnej konštrukcie a vzdialenosti jednotlivých podpier odporúčame z tejto šírky vychádzať. Vyhnite sa tak zbytočným rezom. Na formátovanie dosiek sa kvôli kalkulácii odrezov spýtajte svojho predajcu.

Rešpektujte nosnosť dosiek voči snehu a vetru. Vzdialenosť A je pre rôzne hrúbky PC dosiek a predpokladané zaťaženie rôzna. Riadte sa záťažovými grafmi pre jednotlivé hrúbky dosiek; orientačne: pre hrúbku 10 mm cca 2 m, pre hrúbku 16 mm cca 3 m.

Pri montáži prístrešku je možné polykarbonát na začiatku a konci cez nosnú konštrukciu presadiť (s ohľadom na hrúbku dosky max. 100 mm), alebo zakončiť zároveň s nosnou konštrukciou. To je nutné vziať do úvahy už pri tvorbe spodnej nosnej konštrukcie a navrhovaní vzdialenosti medzi jednotlivými nosníkmi.



## Inštalácia

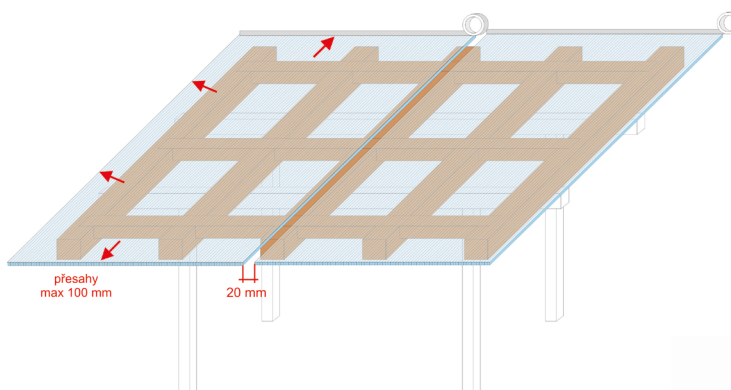
V prvom kroku aplikujte na kontaktné plochy nosnej konštrukcie ploché EPDM tesnenie, ktoré ku konštrukcii pripevnite zodpovedajúcim spôsobom (napr. sponkovačkou k drevenej a vhodným lepidlom ku kovovej konštrukcii).

Ako hobby prevedenie je možné použiť PE tesnenie kompatibilné s PC doskami. Kvôli možnému vyliezaniu tesnenia sa odporúča polepiť iba zvislé/hlavné nosníky (nepolepujte priečne laty). Pri polepovaní vždy použite užšie PE tesnenie ako je šírka nosníkov. Tieto hobby PE tesnenia sú jednostranne samolepiace, ale odporúča sa ich tiež pripevniť zodpovedajúcim spôsobom (napr. sponkovačkou, ...). K dostaniu sú v návinoch po 30 m v rôznych šírkach.

**Polykarbonátové dosky majú povrchovú úpravu proti UV žiareniu. Touto ochrannou vrstvou je bežne ošetrená jedna strana dosky, ktorá je zreteľne označená na ochrannéj fólii a musí byť inštalovaná vždy smerom von (proti slnku)!**

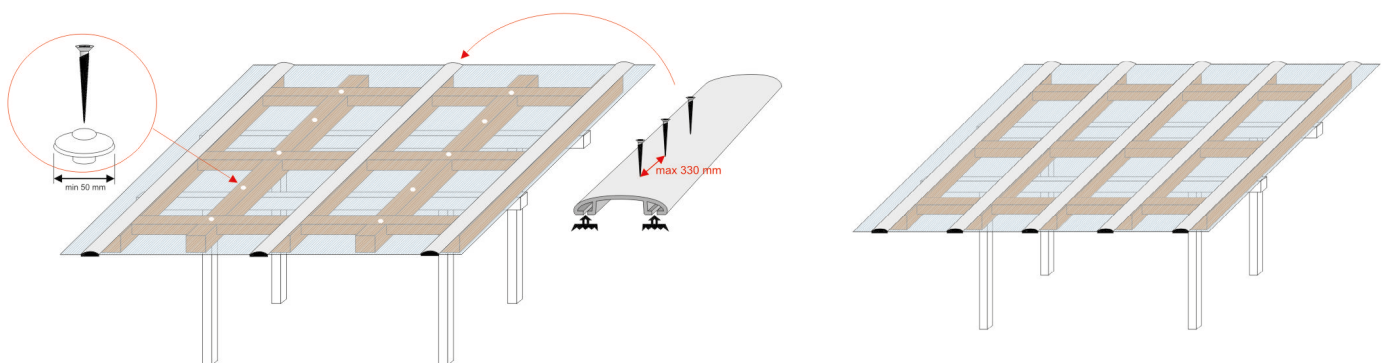
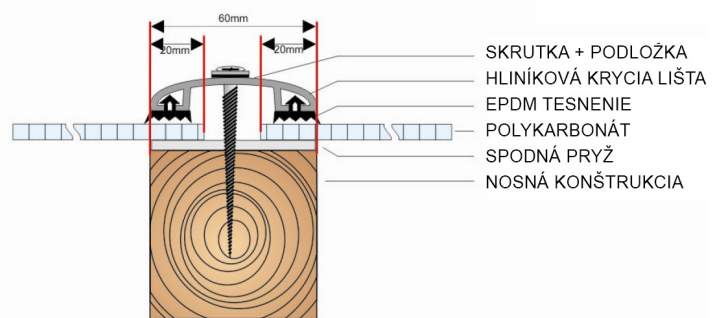
Komôrkový polykarbonát **vždy inštalujte komôrkami po smere toku vody**. PC dosky sú pochôdzne len s použitím podloženej dosky, ktorá roznesie tlak.

Otvorené konce komôrok musia byť vhodným spôsobom chránené proti prenikaniu prachu a nečistôt. Kondenzácia vnútri komôrok je nevyhnutná. Rešpektujte min. odporúčaný sklon strechy a pravidlá pre uzatváranie komôrok: **hornú stranu dosky je potrebné utesniť najviac ako je možné** (napr. zalepenie Al páskou + ukončovací „U“ profil) a **spodnú stranu dosky utesniť len tak, ako je nutné proti prachu a hmyzu** (napr. len „U“ profil alebo perforovanou páskou + „U“profil). Perforovaná páska zamedzuje vnikaniu prachu a hmyzu do komôrok, ale zároveň prepúšťa vzniknutý kondenzát von z komôrok. Tesniace pásky sú dodávané v rôznych šírkach podľa hrúbky komôrkových dosiek (vid' cenník montážnych doplnkov).



Pri inštalácii je potrebné počítať s tepelnou rozťažnosťou dosiek (až 3 mm/m vo všetkých smeroch), preto je používaný systém beztmelového zasklievania, tzn. upevňovanie dosiek k nosnej konštrukcii pomocou hliníkových prítlačných lišt s gumovým tesnením. Medzi jednotlivými doskami vynechávajú 20 mm dilatačnú medzeru, ktorú prekryjete prítlačnou hliníkovou krycou lištou.

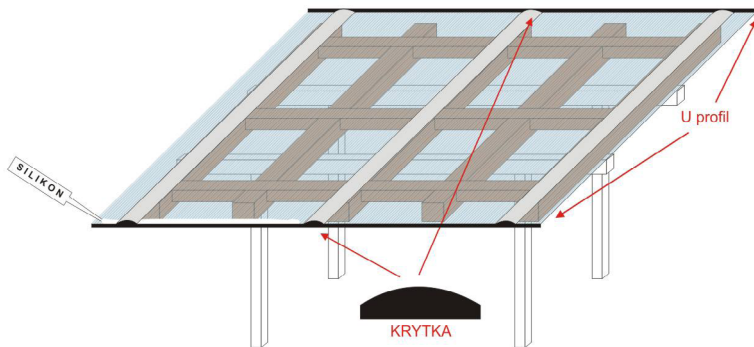
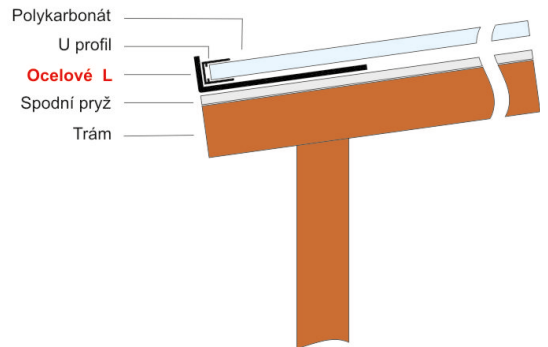
Vzdialenosť medzi skrutkami by nemala byť väčšia ako 330 mm (lišta pri dodaní nie je predvŕtaná). Lišta je pre dotesnenie vybavená z oboch strán gumovým tesnením (na 1 bm krycej lišty počítajte 2 bm tesnenia). Hliníkové prítlačné lišty je možné používať buď na krajoch a v mieste spoja, alebo na každý zvislý nosník.



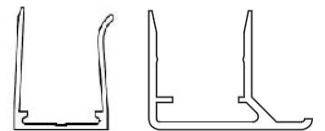
**Nespájajte komôrkové PC dosky lepením.** Hliníkové krycie lišty je možné doplniť z pohľadovej strany plastovou krytkou. Polykarbonát je nutné k nosnej konštrukcii priskrutkovať, aby sa napr. vplyvom dilatácie a pohybu po konštrukcii nešmýkal dolu. K tomuto slúži hliníková krycia lišta doplnená tesnením po oboch stranách. Uprostred dosiek je možné ako hobby variantu nahradiť Al kryciu lištu iným pripevňovacím prvkom napr. prítlačným terčíkom s tesniacou podložkou, silikónové či iné podložky (max. vzdialenosť 500 mm). Kvôli zaťaženiu vetrom odporúčame min. priemer 50 mm.

### Ak inštalujete dosky široké len cez 1 pole, je vhodné zabezpečiť posun smerom nadol napr. oceľovým L.

Vždy je potrebné rešpektovať rozťažnosť polykarbonátu a do dosiek vŕtať otvory väčšie, než je priemer používaných skrutiek (neťahujte ich príliš, aby nevznikali priehlbiny). Otvor pre skrutku by mal mať priemer podľa vzorca: priemer skrutky v mm + 4 × šírka alebo dĺžka dosky v metroch. Pre vŕtanie možno použiť komerčne bežné oceľové vŕtáky bez zmeneného nábrusu. Nepoužívajte žiadne rezné oleje ani chladiace emulzie.



**Na záver montáže** nasadte ukončovacie U alebo F profily a miesta s predpokladom netesností dotesnite. K dotmelovaniu sa zásadne používajú silikónové tmely kompatibilné s polykarbonátom (býva uvedené na kartušiach s tmelom, napr. silikón neutral). Zabráňte vnikaniu čistočiek a výparov do komôrok. Ukončovacie U alebo F profily je potrebné používať na stranách dosiek s otvorenými komôrkami (hore a dole).

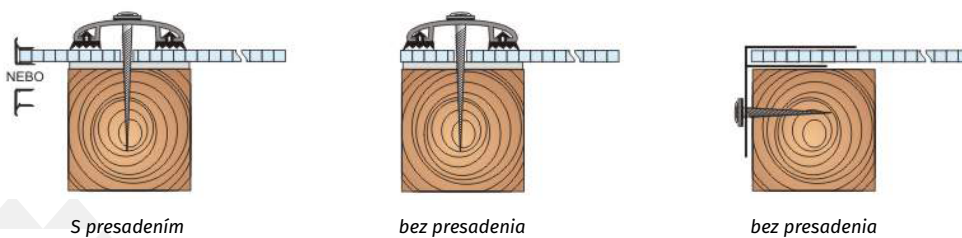


Ukončovacie U alebo F profily sú dodávané polykarbonátové (číre - priehľadné) a hliníkové (prírodný hliník, elox strieborný alebo hnedý - rovnako ako hliníkové prítlačné lišty). PC U profily na doskách nedržia dostatočne pevne a napr. v období topenia snehu by mohli zo spodnej strany dosiek padať. Z tohto dôvodu odporúčame ich použitie max. z hornej strany dosiek/prístrešku.

Funkčnosť F profilov zvyšuje prítomnosť okapničky, ktorá napomáha dažďovej vode odkvapnúť a nepresakovať tak po spodnej strane dosky. Napr. hliníkové profily s predĺženou hranou - s dlhou odkvapničkou je možné použiť aj na bočných stranách prístreškov (orientované okapnicou nahor, teda presne naopak, než na spodnej strane dosky) na účel smerovania toku dažďovej vody a z estetických dôvodov.

Je dobré pri nasadzovaní Al U a F profilov postupovať tak, že sa horná strana profilu podmázne silikónom, nasadí na dosku a následne ešte zhora pretmelí. Tým sa nielen zvýši tesnosť voči vode, ale zároveň sa zabráni možnému spadnutiu profilu napr. pri roztápaní snehu.

#### Možné spôsoby bočného ukončenia



**Po dokončení montáže** zložte zvyšky ochrannej krycej fólie. Vplyvom slnečného žiarenia a vlhkosti dochádza k jej zostarnutiu, ktoré znemožňuje jej neskoršie odstránenie.

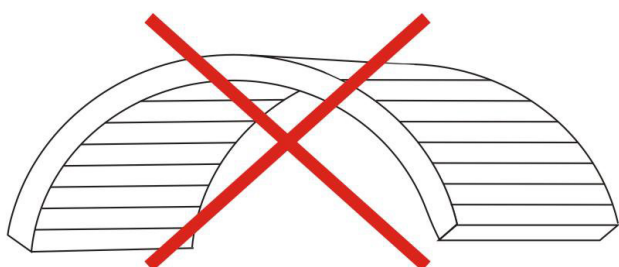
Polykarbonát je veľmi húževnatý materiál, kopíruje tvar spodnej nosnej konštrukcie. Pre vytvorenie oblúkového presklenia je potrebné pripraviť spodnú nosnú konštrukciu v požadovanom tvare (napr. skružíť oceľové nosníky). PC dosky potom tvar konštrukcie kopírujú, rovnako ako dodávané Al krycie lišty, ktorými sú ku konštrukcii pripevnené.

**Dosky sa vždy ohýbajú iba v smere dutiniek!**

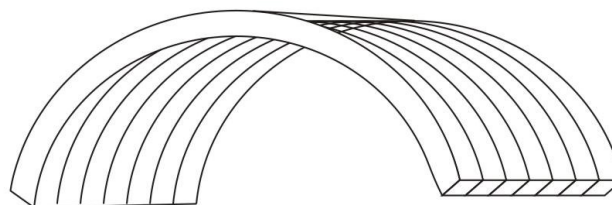
Pri niektorých inštaláciách môže pri kolísaní teplôt dochádzať k pukaniu. Ide o dôsledok uvoľňovania napätia z nahriatych dosiek.

**Dutinkové PC dosky nemožno upravovať pomocou tepelného tvarovania.**

*Ohýbanie dutiniek*



**Nesprávne**



**Správne**

### Čistenie polykarbonátových dosiek

Pri čistení povrchu dosiek odporúčajú výrobcovia používať Isopropanol, vlažnú vodu, slabý roztok mydla, tlakovú vodu, príp. mäkké handričky alebo hubky. Neodporúča sa používať gumové stierky a pod. kvôli nebezpečenstvu poškrabania povrchu dosiek. Používanie riedidiel a iných chemických prostriedkov, rovnako ako odstraňovanie nečistôt z povrchu žiletkami a inými ostrými predmetmi je úplne nevhodné.

**Odporúčame min. jedenkrát ročne vykonať kontrolu tesnosti použitých montážnych prvkov.**