

CZ Originální (původní) návod k obsluze
SK Preklad originálneho návodu na obsluhu
HU Az eredeti kézikönyv fordítása
PL Tłumaczenie oryginalnego podręcznika
SL Prevod prvotnega priročnika
DE Übersetzung der Originalanleitung

20V aku prorezávací pila
20V aku prerezávacia pila
20V akkus furész
20V akumulatorski žaga
20V Aku ciecie piła
20V Akku-Astsäge

RAPS 2020 SET



/// Riwall[®] PRO
TO WORK WITH JOY...

Producer:
GARLAND distributor, s.r.o., Hradecká 1136, 50601 Jičín, Česká republika

BEZPEČNOSTNÍ POKYNY

Před použitím si pečlivě přečtěte tento návod k obsluze.

Uschovejte jej pro budoucí použití.

VAROVÁNÍ: Přečtěte si veškerá varování, bezpečnostní pokyny a další nařízení.

Nedodržení všech pokynů a bezpečnostních pokynů může vést k nebezpečí úrazu elektrickým proudem, požáru nebo vážnému zranění.

Uschovejte tyto pokyny a bezpečnostní pokyny k budoucímu nahlédnutí.

Pojem „elektrický stroj“ ve všech níže uvedených varováních se vztahuje k vašemu elektrickému stroji napájenému ze sítě (kabelem) nebo akumulátorovému elektrickému stroji (bezdrátovému).

Pracoviště

- Pracoviště musí být čisté a dobře osvětlené. Tmavé a přeplněné pracoviště zvyšují riziko nehod a zranění.
- Nepracujte s tímto nářadím ve výbušném prostředí, například v přítomnosti hořlavých kapalin, plynů nebo prachu. V elektrickém nářadí dochází k jiskření, které může způsobit vznícení prachu a výparů.
- Při používání nářadí udržujte děti a přihlížející v bezpečné vzdálenosti.
- Pokud jste vyrušeni, můžete snadno ztratit kontrolu nad nářadím.

Elektrická bezpečnost

- Předejděte tělesnému kontaktu s uzemněnými povrchy, jako jsou trubky, radiátory, sporáky a chladničky. Když je tělo uživatele uzemněné, hrozí zvýšené riziko úrazu elektrickým proudem.
- Nevystavujte elektrická nářadí dešti ani vlhkosti. Když se nářadí dostane voda, hrozí vyšší nebezpečí úrazu elektrickým proudem.

Osobní bezpečnost

- Bud'te opatrní. Při práci s elektrickým nářadím dávejte pozor, co děláte a používejte zdravý rozum. Nikdy nepoužívejte elektrické nářadí, jste-li unavení nebo jste-li pod vlivem drog, alkoholu nebo léků. Chvilka nepozornosti při práci s elektrickým nářadím může mít za následek vážné zranění.
- Používejte prvky osobní ochrany. Používejte bezpečnostní brýle.
- V závislosti na typu nářadí a způsobu jeho použití snižuje bezpečnostní vybavení, jako jsou masky proti prachu, protiskluzová bezpečnostní obuv, ochranné přilby a ochrana sluchu, riziko zranění osob.
- Zabraňte náhodnému spuštění. Před vložením akumulátoru do nářadí nebo zvedáním/přenášením nářadí se ujistěte, že je vypínač v poloze vypnuto.
- Přenášení elektrického nářadí s prstem na vypínači nebo připojení nářadí k elektrické síti, když je vypínač v poloze ON, zvyšuje riziko nehod a zranění.
- Před zapnutím elektrického nářadí odstraňte seřizovací klíče apod. Klíče nebo podobné předměty, které zůstanou v rotující části nářadí, mohou způsobit zranění.
- Nepřeceňujte své síly. Vždy udržujte jistý postoj a dobrou rovnováhu. Tak je zaručeno lepší ovládání elektrického nářadí v neočekávaných situacích.
- Noste vhodný oděv. Nenoste volné oblečení nebo šperky. Udržujte vlasy, oděv a rukavice mimo dosah pohybujících se dílů. Volný oděv, šperky nebo dlouhé vlasy mohou být pohybujícími se částmi zachyceny.

Používání a péče o elektrické nářadí

- Nepřetěžujte elektrické nářadí. Používejte pro prováděnou práci správné elektrické nářadí. Nářadí zvládne svůj úkol lépe a bezpečněji, pokud jej používáte takovou rychlostí, na jakou bylo navrženo.

- Elektrické nářadí nepoužívejte, pokud jej není možné zapnout nebo vypnout vypínačem. Elektrické nářadí s nefunkčním vypínačem je nebezpečné a musí být opraveno.
- Před prováděním jakéhokoli seřizování, výměny příslušenství nebo odložení elektrického nářadí vyjměte akumulátor. Tato bezpečnostní opatření sníží nebezpečí náhodného spuštění nářadí.
- Pokud se nepoužívá, uložte elektrické nářadí na místě, na které nemají přístup děti.
- Nikdy nedovolte, aby nářadí používaly děti nebo kdokoli, kdo není obeznámen s elektrickým nářadím a těmito pokyny. Elektrické nářadí je nebezpečné, pokud jej používají nezkušené osoby.
- Dodržujte správnou údržbu elektrického nářadí. Zkontrolujte, zda jsou pohyblivé části správně seřizené, nedochází k jejich zablokování a zda nejsou nesprávně namontované nebo poškozené. Zkontrolujte další faktory, které by mohly ovlivnit funkčnost. Pokud je elektrické nářadí poškozené, musí se před dalším použitím opravit. Mnoho nehod je způsobeno nedostatečnou údržbou elektrického nářadí.
- Udržujte řezné nástroje ostré a čisté. Řádně udržované řezné nástroje s ostrými břity se méně zasekávají a snáze se používají.
- Používejte elektrické nářadí, příslušenství atd. v souladu s těmito pokyny a berte v úvahu provozní podmínky a prováděnou práci. Používání elektrického nářadí k jiným účelům, než pro které je určeno, může být nebezpečné.

Servis

Opravy elektrického nářadí smí provádět pouze kvalifikovaný personál za použití shodných náhradních dílů. Tímto se zabezpečí, že používání vašeho elektrického nářadí bude nadále bezpečné.

Používání a údržba akumulátorového elektrického nářadí

- Akumulátor se smí nabíjet pouze nabíječkou doporučenou výrobcem. Nabíječka určená pro jeden typ akumulátoru může při použití s jiným typem akumulátoru způsobit požár.

- Elektrické nářadí používejte pouze s předepsanými akumulátory. Použití jiných akumulátorů může způsobit nehodu nebo požár.
- Pokud se akumulátor nepoužívá, musí se chránit před jinými kovovými předměty, jako jsou kancelářské sponky, mince, klíče, hřebíky, šrouby a další kovové předměty, které mohou zkratovat kontakty. Zkrat mezi kontakty akumulátoru může způsobit popáleniny nebo požár.

Zvláštní bezpečnostní pokyny pro nabíječku akumulátorů

- Pokud nebudete s akumulátorem zacházet opatrně, může dojít k úniku kyseliny z akumulátoru. Vyhněte se styku s elektrolytem. Dojde-li ke kontaktu elektrolytu z akumulátoru s pokožkou, opláchněte ji velkým množstvím vody. Pokud se vám elektrolyt dostane do očí, vyhledejte lékařskou pomoc. Kyselina uniklá z akumulátoru může způsobit podráždění nebo popáleniny.
- Elektrické nářadí není určeno k použití osobami (dětmi nebo dospělými) s jakoukoli formou funkční poruchy nebo osobami, které nemají dostatečné zkušenosti nebo know-how o tom, jak jej používat, pokud neobdrží pokyny týkající se použití elektrického nářadí od osoby, která odpovídá za jeho bezpečnost.
- Mějte děti pod dohledem, abyste se ujistili, že si s elektrickým nářadím nehrají.
- Před použitím si pečlivě přečtěte tento návod.
- Zkontrolujte, zda napájecí napětí sítě odpovídá napětí uvedenému na štítku.
- Akumulátor nenabíjejte v dešti nebo v mokřém prostředí.
- Okolní teplota nesmí překročit 40 °C. Nevystavujte jednotku přímému slunečnímu záření.
- Akumulátory, které jsou vadné nebo poškozené, nebo které není možné nabít, se musí zlikvidovat v souladu s místními předpisy.
- Pokud jsou napájecí kabel nebo zástrčka poškozeny, musí se vyměnit autorizovaným servisním střediskem nebo kvalifikovanou osobou, aby bylo zajištěno bezpečné použití.
Opravy smí provádět pouze kvalifikovaný personál.

- Používejte pouze akumulátory doporučené výrobcem.
- Vždy udržujte povrch nabíječky bez prachu a nečistot.
- Vložte akumulátor do nabíječky a dbejte na správnou polaritu.
- Před prováděním jakýchkoli prací na nářadí vždy vyjměte akumulátor.
- Pokud akumulátor není v nářadí, zakryjte kontakty akumulátoru, aby nedošlo ke zkratu.
- Nevyhazujte akumulátory do domácího odpadu, do ohně nebo do vody.
- Nepokoušejte se akumulátor prorazit, ani jej neotvírejte.
- Nedovolte úplné vybití akumulátoru. Pokud se delší dobu nepoužívá, akumulátor pravidelně nabíjejte.

Zvláštní bezpečnostní pokyny

- Udržujte ruce a zbytek těla mimo řetěz pily. Nepokoušejte se čistit řetěz pily, když je elektrické nářadí v provozu. Nepokoušejte se udržet materiál v klidu rukama nebo tělem. Před odstraňováním zaseknutého materiálu se ujistěte, že je vypínač ve vypnuté poloze. Chvilka nepozornosti může mít za následek vážné zranění.
- Před přepravou elektrické nářadí vypněte a počkejte, až se všechny jeho pohyblivé části zcela zastaví. Elektrické nářadí držte a přenášejte za rukojeti.
- Přepravujte a skladujte elektrické nářadí s nasazeným ochranným krytem.
- Nedodržení všech pokynů a bezpečnostních pokynů může vést k nebezpečí úrazu elektrickým proudem, požáru nebo vážnému zranění.
- Při práci v místech, kde by mohlo dojít ke kontaktu se skrytými elektrickými kabely, držte elektrické nářadí za izolované rukojeti. Kontakt s kabelem pod napětím způsobí, že kovové části elektrického nářadí budou pod napětím - nebezpečí úrazu elektrickým proudem.

Zvláštní bezpečnostní pokyny

- Věnujte pozornost okolí. Odstraňte spadlé větve před prováděním dalšího řezu. Na pracovišti udržujte čistotu.
- Ostatní osoby, zejména děti – a také zvířata – udržujte ve vzdálenosti nejméně 15 metrů od pracovního prostoru.
- Používejte ochrannou přilbu, ochranné brýle a ochranné rukavice.
- Pokud při práci vzniká velké množství prachu, používejte masku proti prachu.
- Nenoste volné oblečení, šperky nebo hodinky atd., které by mohly být zachyceny pohyblivými částmi. Noste dlouhé kalhoty.
- Nikdy nepoužívejte elektrické nářadí ze žebříku, stromu nebo jiného nestabilního místa.
- Nepřeceňujte své síly. Vždy udržujte jistý postoj a dobrou rovnováhu. Pro optimální rozložení hmotnosti používejte ramenní popruh.
- Noste pevnou neklouzavou obuv.
- Nevystavujte elektrické nářadí dešti ani vlhkosti.
- Nepracujte s elektrickým nářadím blíže než 10 metrů od elektrického vedení.
- Nestůjte pod řezanou větví, při pádu by mohlo dojít ke zranění. Dbejte na to, že se větev může při dopadu na zem odrazit nebo převalit. Nepracujte pod úhlem větším než 60°.
- Při použití vnější části vodící lišty hrozí velké riziko zpětného rázu.
- Věnujte pozornost řezané větví a větvím na zemi, abyste nezakopli o dříve odříznuté větve.
- Při únavě je složitě s elektrickým zařízením správně zacházet. Po 60 minutách práce si 30 minut odpočíte.
- Při manipulaci s řetězem pily vždy používejte rukavice.

- Nepracujte s elektrickým nářadím ve výbušném prostředí, například v přítomnosti hořlavých kapalin, plynů nebo prachu. V elektrickém spotřebiči dochází k jiskření, které může způsobit vznícení prachu a výparů.
- Elektrické nářadí nepoužívejte, pokud jej není možné zapnout a vypnout vypínačem. Elektrické nářadí s nefunkčním vypínačem je nebezpečné a musí být opraveno.
- Pokud se nepoužívá, uložte elektrické nářadí na místě, na které nemají přístup děti. Nikdy nedovolte, aby nářadí používaly děti nebo kdokoli, kdo není obeznámen s elektrickým nářadím a těmito pokyny. Elektrické nářadí je nebezpečné, pokud jej používají nezkušené osoby.
- Dodržujte správnou údržbu elektrického nářadí. Zkontrolujte, zda jsou pohybuující se části správně seřízené, nedochází k jejich zablokování a zda nejsou nesprávně namontované nebo poškozené. Zkontrolujte další faktory, které by mohly ovlivnit funkčnost. Pokud je elektrické nářadí poškozené, musí se před dalším použitím opravit. Mnoho nehod je způsobeno nedostatečnou údržbou elektrického nářadí.
- Udržujte řezné nástroje ostré a čisté. Řádně udržované řezné nástroje s ostrými břity se méně zasekávají a snáze se ovládají.
- Opravy elektrického nářadí smí provádět pouze kvalifikovaný personál za použití shodných náhradních dílů. Tímto se zabezpečí, že používání vašeho elektrického nářadí bude nadále bezpečné.
- Mějte děti pod dohledem, abyste se ujistili, že si s elektrickým nářadím nehrají.

Zbytková rizika

I když je elektrické nářadí používáno v souladu s pokyny, nelze vyloučit všechny rizikové faktory. Níže jsou uvedena potenciální rizika, která mohou vzniknout v důsledku typu a konstrukce elektrického nářadí.

- Poškození sluchu (není-li používána účinná ochrana sluchu).

- Zranění způsobená vibracemi (pokud je elektrické nářadí používáno delší dobu nebo pokud s ním není správně zacházeno a není správně udržováno).

VAROVÁNÍ: Elektrické nářadí vytváří během provozu elektromagnetické pole. Toto pole může v určitých podmínkách narušovat aktivní nebo pasivní lékařské implantáty. Pokud máte lékařský implantát, měli byste se před použitím elektrického nářadí poradit se svým lékařem nebo výrobcem lékařského implantátu, abyste snížili riziko vážného nebo smrtelného zranění.

Bezpečnostní pokyny pro použití

DŮLEŽITÉ: Před použitím si pečlivě přečtěte tyto pokyny a seznamte se s ovládacími prvky elektrického nářadí a se způsobem jejich použití.

- Držte elektrické nářadí pevně oběma rukama.
- Buďte opatrní. Při práci s elektrickým nářadím dávejte pozor, co děláte a používejte zdravý rozum.
- Nepracujte za špatné viditelnosti nebo při slabém osvětlení.
- Dávejte pozor na řetěz prořezávací pily.
- Vždy udržujte jistý postoj a dobrou rovnováhu. Nepoužívejte elektrické nářadí ze žebříku, stromu nebo jiného nestabilního místa.
- Děti, přihlížející a zvířata udržujte při používání elektrického nářadí ve vzdálenosti nejméně 15 metrů.
- Používejte elektrické nářadí pouze za denního světla nebo při dobrém umělém osvětlení.
- Při manipulaci s řetězem pily vždy používejte odolné ochranné rukavice.
- Noste přilbu a ochranný štít, jinak hrozí nebezpečí zranění padajícími větvemi.
- Před použitím vždy zkontrolujte, že je olej v nádržce na olej.

Symbols

	Před použitím si přečtěte tento návod k obsluze.		Stroj nepožívejte blíže než 10 m od elektrických vedení.
	Používejte bezpečnostní brýle.		Varování!
	Používejte ochranu sluchu.		Nevystavujte toto zařízení dešti.
	Noste ochrannou obuv.		Udává hodnotu hladiny akustického výkonu.
	Používejte ochranné rukavice.		Schváleno podle platných směrnic.
	Používejte bezpečnostní přilbu.		Vyřazený výrobek recyklujte.
	Udržujte v bezpečné vzdálenosti.		

TECHNICKÉ ÚDAJE

Jmenovité napětí	18 V stejnosměrných
Rychlost řetězu pily bez zatížení	3,76 m/s
Rozteč řetězu pily	3/8" (9,5 mm)
Délka vodící lišty	241 mm
Pracovní délka	50 mm
Délka teleskopické rukojeti	97–150 cm
Olej pro řetěz pily	VG 60
Hladina akustického tlaku, LpA	70,20 dB(A), K = 3 dB
Hladina akustického výkonu, LwA	96 dB(A)
Hodnota vibrací	0,695 m/s ² , K = 1,5 m/s ²
Hmotnost	3,8 kg

Vždy používejte ochranu sluchu!

Deklarovanou hodnotu vibrací, která byla změřena standardizovanou zkušební metodou, lze použít ke vzájemnému porovnání různého nářadí i k předběžnému posouzení expozice.

VAROVÁNÍ: Skutečná úroveň vibrací při používání elektrického nářadí se může lišit od zadané maximální hodnoty v závislosti na způsobu použití nářadí. Je proto nutné určit, která bezpečnostní opatření jsou nutná k ochraně uživatele, na základě odhadu expozice za skutečných provozních podmínek (s přihlédnutím ke všem fázím pracovního cyklu, např. k době, kdy je nářadí vypnuté a kdy běží naprázdno, navíc k době spuštění).

POPIS



- | | | | |
|----|--------------------------------|----|-------------------------------|
| 1. | Víčko pro doplňování oleje | 6. | Hlavní vypínač |
| 2. | Západa nastavení sklonu | 7. | Úložný prostor pro akumulátor |
| 3. | Kryt řetězového kola | 8. | Pojistka pro spuštění |
| 4. | Řetěz pily | 9. | Přední rukojeť |
| 5. | Ovládání teleskopického výsuvu | | |

POUŽITÍ

Použití

Prořezávací pila je určena k prořezávání keřů a malých stromů i živých plotů v soukromých zahradách. Není určena pro profesionální použití. Prořezávací pila se smí používat k takovému účelu, pro který je výslovně určena. Veškeré ostatní použití je považováno za nevhodné.

Nastavení délky rukojeti

1. Držte teleskopickou rukojeť jednou rukou a odšroubujte zajišťovací objímku.
2. Vytáhněte teleskopickou rukojeť do požadované délky.
3. Pevně utáhněte zajišťovací objímku.



Vkládání akumulátoru

1. Jednou rukou držte prořezávací pilu za rukojeť a v druhé ruce držte akumulátor.
2. Palcem stiskněte zajišťovací tlačítko akumulátoru.
3. Akumulátor zcela zasuňte do úložného prostoru pro akumulátor.
4. Uvolněte zajišťovací tlačítko akumulátoru.

Upevnění ramenního popruhu

Zajistěte ramenní popruh zatlačením do pružné části spony v zajišťovacím dílu. Uvolněte ramenní popruh zatlačením pružin po stranách pružné části.

Doplňování oleje

Otevřete víčko pro doplňování oleje a naplňte nádržku olejem. Používejte pouze olej pro řetězové pily. Nepřeplňujte.

Použití

POZNÁMKA: Před zahájením práce nastavte pro práci vhodnou délku rukojeti.

1. Navlékněte si ramenní popruh přes ramena a nastavte délku.
2. Rukojeť držte jednou rukou a přední rukojeť držte druhou rukou.
3. Palcem stiskněte páčku vypínače.
4. Vypínačem prořezávací pilu zapínejte a vypínejte.

Nastavení úhlu pilové hlavy

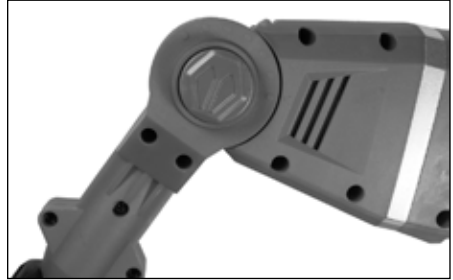
Úhel pilové hlavy je možné nastavit mezi +60° a -60°.

1. Držák držte jednou rukou a palcem stiskněte západku nastavení sklonu.
2. Natočte hlavu až o 60° nahoru nebo dolů, aby se zarovnal otvor v držáku s otvorem v hlavě a uvolněte západku nastavení sklonu. Západka zapadne a zajistí hlavu. Existuje celkem 6 poloh a úhel je možné nastavit v rozsahu 120°.

Nastavení úhlu pilové hlavy

Úhel pilové hlavy je možné nastavit mezi $+60^\circ$ a -60° .

1. Držák držte jednou rukou a palcem stiskněte západku nastavení sklonu.
2. Natočte hlavu až o 60° nahoru nebo dolů, aby se zarovnal otvor v držáku s otvorem v hlavě a uvolněte západku nastavení sklonu. Západka zapadne a zajistí pilovou hlavu. Existuje celkem 6 poloh a úhel je možné nastavit v rozsahu 120° .



Kontrola množství oleje

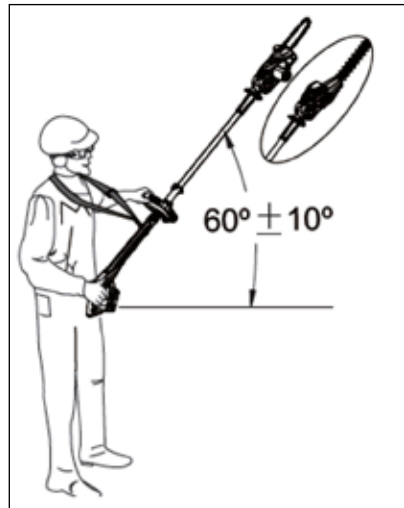
Zapněte prořezávací pilu, nechte řetěz otáčet a podívejte se, jestli byl olej rozstříkován na zem. Když je nádržka plná, bude olej stačit zhruba na 3 minuty práce. Před každým použitím olej doplňte. Musí se používat vhodný ochranný oděv, protože během práce jsou z řetězu vymršťovány kapičky oleje.

DŮLEŽITÉ:

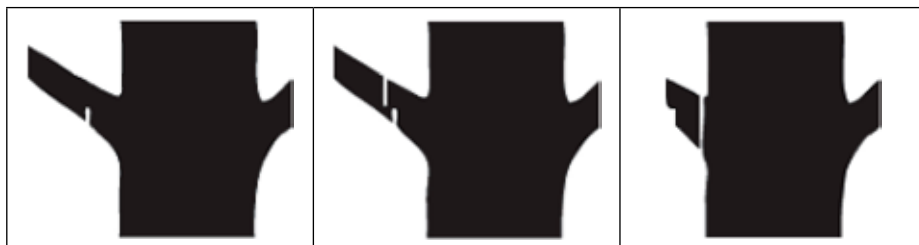
- Před doplňováním oleje vypněte spotřebič, počkejte, až se všechny pohyblivé části zcela zastaví a vyjměte akumulátor.
- Optimální průtok je nastavený z výroby a nelze jej měnit.
- Před každým použitím olej doplňte. Při chodu bez oleje v nádržce na olej může dojít k vážnému poškození spotřebiče.

Na co myslet při řezání

- Nepracujte s rukojetí pod úhlem větším než 60° k zemi – nebezpečí poranění padajícími větvemi. Věnujte pozornost řezané větvi a větvím na zemi, abyste nezakopli o dřívě odříznuté větve.
- Prořezávací pila a řetěz jsou navrženy k minimalizaci nebezpečí zpětného rázu. Přesto může dojít ke zpětnému rázu, pokud se vnější část vodící lišty dostane do kontaktu s větvemi nebo jinými pevnými předměty. Držte spotřebič pevně oběma rukama.
- Tenké větve je možné přefříznout jediným řezem. Silné větve odřízněte na několik dílů / na několika místech, aby se zabránilo jejich rozštípnutí nebo sevření pily.



- Při řezání větších větví se první řez provede ze spodní strany do 1/3 průměru větve dál od kmene, než se bude provádět konečný řez. To znamená, že vám větev pilu nesevře při řezání shora dál od kmene, než se prováděl první řez. Nakonec se větev zcela odřízne.



První řez

Druhý řez

Třetí řez

ÚDRŽBA

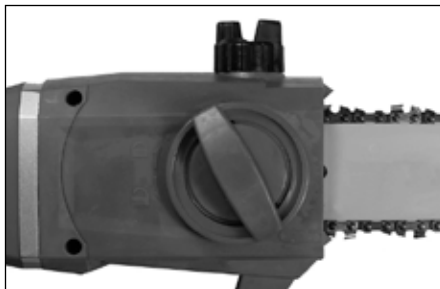
Seřízení napnutí řetězu

Do napínacího šroubu řetězu (zakroužkovaný) vložte inbusový klíč a šroub dotáhněte. Řetěz dotahujte, dokud jej lze nadzvednout z drážky ve vodící liště. Řetěz pily musí být možné lehce nadzvednout z drážky ve vodící liště, když je napnutí řetězu správné. Když je řetěz tupý, vyměňte jej.



Výměna řetězu pily

1. Povolte knoflík.
2. Sejměte kryt vodící lišty a demontujte řetěz.
3. Zarovnejte hnací pastorek řetězu tak, aby napínák řetězu zapadl do vodící lišty. Zkontrolujte správnou orientaci řetězu.
4. Nasadte zpět kryt vodící lišty.
5. Napněte řetěz.



DŮLEŽITÉ: Řetěz pily nesmí být prověřený, ale musí být možné jej několik milimetrů nadzvednout z vodící lišty.

Uskladnění

- Uložte prořezávací pilu na suchém místě, mimo dosah dětí.
- Prořezávací pilu skladujte s nasazeným ochranným krytem.



Chovejte se šetrně k životnímu prostředí!

Nevyhazujte do běžného domácího odpadu! Tento výrobek obsahuje elektrické nebo elektronické součásti, které se musí recyklovat. Výrobek nechte recyklovat určenou společností, např. recyklační společností místních úřadů

BEZPEČNOSTNÉ POKYNY

Pred použitím si pozorne prečítajte tento návod na obsluhu.

Uschovajte ho na budúce použitie.

VAROVANIE: Prečítajte si všetky varovania, bezpečnostné pokyny a ďalšie nariadenia.

Nedodržanie všetkých pokynov a bezpečnostných pokynov môže viesť k nebezpečenstvu úrazu elektrickým prúdom, požiaru alebo vážnemu zraneniu. Uschovajte tieto pokyny a bezpečnostné pokyny na budúce nahliadnutie. Pojem „elektrický stroj“ vo všetkých nižšie uvedených varovaniach sa vzťahuje na váš elektrický stroj napájaný zo siete (káblom) alebo akumulátorový elektrický stroj (bezdrôtový).

Pracovisko

- Pracovisko musí byť čisté a dobre osvetlené. Tmavé a preplnené pracoviská zvyšujú riziko nehôd a zranení.
- Nepracujte s týmto náradím vo výbušnom prostredí, napríklad v prítomnosti horľavých kvapalín, plynov alebo prachu. V elektrickom náradí dochádza k iskreniu, ktoré môže spôsobiť vznietenie prachu a výparov.
- Pri používaní náradia udržiujte deti a prizerajúcich sa v bezpečnej vzdialenosti.
- Ak ste vyrušení, môžete ľahko stratiť kontrolu nad náradím.

Elektrická bezpečnosť

- Predídete telesnému kontaktu s uzemnenými povrchmi, ako sú rúrky, radiátory, sporáky a chladničky. Keď je telo používateľa uzemnené, hrozí zvýšené riziko úrazu elektrickým prúdom.
- Nevystavujte elektrické náradie dažďu ani vlhkosti. Keď sa do náradia dostane voda, hrozí vyššie nebezpečenstvo úrazu elektrickým prúdom.

Osobná bezpečnosť

- Buďte opatrní. Pri práci s elektrickým náradím dávajte pozor, čo robíte a používajte zdravý rozum. Nikdy nepoužívajte elektrické náradie, ak ste unavení alebo ak ste pod vplyvom drog, alkoholu alebo liekov. Chvilka nepozornosti pri práci s elektrickým náradím môže mať za následok vážne zranenie.
- Používajte prvky osobnej ochrany. Používajte bezpečnostné okuliare.
- V závislosti od typu náradia a spôsobu jeho použitia znižuje bezpečnostné vybavenie, ako sú masky proti prachu, protišmyková bezpečnostná obuv, ochranné prilby a ochrana sluchu, riziko zranenia osôb.
- Zabráňte náhodnému spusteniu. Pred vložením akumulátora do náradia alebo zdvíhaním/prenášaním náradia sa uistite, že je vypínač v polohe „vypnuté“.
- Prenášanie elektrického náradia s prstom na vypínači alebo pripojenia náradia k elektrickej sieti, keď je vypínač v polohe ON, zvyšuje riziko nehôd a zranení.
- Pred zapnutím elektrického náradia odstráňte nastavovacie kľúče a pod. Kľúče alebo podobné predmety, ktoré zostanú v rotujúcej časti náradia, môžu spôsobiť zranenie.
- Nepreceňujte svoje sily. Vždy udržiajte istý postoj a dobrú rovnováhu. Tak je zaručené lepšie ovládanie elektrického náradia v neočakávaných situáciách.
- Noste vhodný odev. Nenoste voľné oblečenie alebo šperky. Udržiavajte vlasy, odev a rukavice mimo dosahu pohybujúcich sa dielov. Voľný odev, šperky alebo dlhé vlasy sa môžu pohybujúcimi sa časťami zachytiť.

Používanie a starostlivosť o elektrické náradie

- Nepreťažujte elektrické náradie. Na vykonávanú prácu používajte správne elektrické náradie. Náradie zvládne svoju úlohu lepšie a bezpečnejšie, ak ho používate takou rýchlosťou, na akú bolo navrhnuté.
- Elektrické náradie nepoužívajte, ak ho nie je možné zapnúť alebo vypnúť vypínačom. Elektrické náradie s nefunkčným vypínačom je nebezpečné a musí sa opraviť.

- Pred akýmkoľvek nastavovaním, výmenou príslušenstva alebo odložením elektrického náradia vyberte akumulátor. Tieto bezpečnostné opatrenia znížia nebezpečenstvo náhodného spustenia náradia.
- Ak sa nepoužíva, uložte elektrické náradie na mieste, na ktoré nemajú prístup deti.
- Nikdy nedovoľte, aby náradie používali deti alebo ktokoľvek, kto nie je oboznámený s elektrickým náradím a týmito pokynmi. Elektrické náradie je nebezpečné, ak ho používajú neskúsené osoby.
- Dodržujte správnu údržbu elektrického náradia. Skontrolujte, či sú pohybujúce sa časti správne nastavené, nedochádza k ich zablokovaniu a či nie sú nesprávne namontované alebo poškodené. Skontrolujte ďalšie faktory, ktoré by mohli ovplyvniť funkčnosť. Ak je elektrické náradie poškodené, musí sa pred ďalším použitím opraviť. Mnoho nehôd je spôsobených nedostatočnou údržbou elektrického náradia.
- Udržujte rezné nástroje ostré a čisté. Riadne udržiavané rezné nástroje s ostrými čepeľami sa menej zasekávajú a ľahšie sa používajú.
- Používajte elektrické náradie, príslušenstvo atď. v súlade s týmito pokynmi a berte do úvahy prevádzkové podmienky a vykonávanú prácu. Používanie elektrického náradia na iné účely, než na aké je určené, môže byť nebezpečné.

Servis

Opravy elektrického náradia smie vykonávať iba kvalifikovaný personál s použitím vhodných náhradných dielov. Týmto sa zabezpečí, že používanie vášho elektrického náradia bude naďalej bezpečné.

Používanie a údržba akumulátorového elektrického náradia

- Akumulátor sa smie nabíjať iba nabíjačkou odporúčanou výrobcom. Nabíjačka určená pre jeden typ akumulátora môže pri použití s iným typom akumulátora spôsobiť požiar.

- Elektrické náradie používajte iba s predpísanými akumulátormi. Použitie iných akumulátorov môže spôsobiť nehodu alebo požiar.
- Ak sa akumulátor nepoužíva, musí sa chrániť pred inými kovovými predmetmi, ako sú kancelárske sponky, mince, kľúče, klince, skrutky a ďalšie kovové predmety, ktoré môžu skratovať kontakty. Skrat medzi kontaktmi akumulátora môže spôsobiť popáleniny alebo požiar.

Zvláštne bezpečnostné pokyny pre nabíjačku akumulátorov

- Ak nebudete s akumulátorom zaobchádzať opatrne, môže dôjsť k úniku kyseliny z akumulátora. Vyhnite sa styku s elektrolytom. Ak dôjde ku kontaktu elektrolytu z akumulátora s pokožkou, opláchnite ju veľkým množstvom vody. Ak sa vám elektrolyt dostane do očí, vyhľadajte lekársku pomoc. Kyselina uniknutá z akumulátora môže spôsobiť podráždenie alebo popáleniny.
- Elektrické náradie nie je určené na použitie osobami (deťmi alebo dospelými) s akoukoľvek formou funkčnej poruchy alebo osobami, ktoré nemajú dostatočné skúsenosti alebo know-how o tom, ako ho používať, ak nedostanú pokyny týkajúce sa použitia elektrického náradia od osoby, ktorá zodpovedá za jeho bezpečnosť.
- Majte deti pod dohľadom, aby ste sa uistili, že sa s elektrickým náradím nehrajú.
- Pred použitím si pozorne prečítajte tento návod.
- Skontrolujte, či napájacie napätie siete zodpovedá napätiu uvedenému na štítku.
- Akumulátor nenabíjajte v daždi alebo v mokrom prostredí.
- Okolité teplota nesmie prekročiť 40 °C. Nevystavujte jednotku priamemu slnečnému žiareniu.
- Akumulátory, ktoré sú chybné alebo poškodené, alebo ktoré nie je možné nabiť, sa musia zlikvidovať v súlade s miestnymi predpismi.
- Ak sú napájací kábel alebo zástrčka poškodené, musí ich vymeniť autorizované servisné stredisko alebo kvalifikovaná osoba, aby bolo zaistené bezpečné použitie.
Opravy smie vykonávať iba kvalifikovaný personál.

- Používajte iba akumulátory odporúčané výrobcom.
- Vždy udržiajte povrch nabíjačky bez prachu a nečistôt.
- Vložte akumulátor do nabíjačky a dbajte na správnu polaritu.
- Pred vykonávaním akýchkoľvek prác na náradí vždy vyberte akumulátor.
- Ak akumulátor nie je v náradí, zakryte kontakty akumulátora, aby nedošlo ku skratu.
- Nevyhadzujte akumulátory do domového odpadu, do ohňa alebo do vody.
- Nepokúšajte sa akumulátor preraziť, ani ho neotvárajte.
- Nedovoľte úplné vybitie akumulátora. Ak sa dlhší čas nepoužíva, akumulátor pravidelne nabíjajte.

Zvláštne bezpečnostné pokyny

- Udržujte ruky a zvyšok tela mimo reťaze píly. Nepokúšajte sa čistiť reťaz píly, keď je elektrické náradie v prevádzke. Nepokúšajte sa udržať materiál v pokoji rukami alebo telom. Pred odstraňovaním zaseknutého materiálu sa uistite, že je vypínač vo vypnutej polohe. Chvilka nepozornosti môže mať za následok vážne zranenie.
- Pred prepravou elektrické náradie vypnite a počkajte, až sa všetky jeho pohyblivé časti celkom zastavia. Elektrické náradie držte a prenášajte za rukoväti.
- Prepravujte a skladujte elektrické náradie s nasadeným ochranným krytom.
- Nedodržanie všetkých pokynov a bezpečnostných pokynov môže viesť k nebezpečenstvu úrazu elektrickým prúdom, požiaru alebo vážnemu zraneniu.
- Pri práci v miestach, kde by mohlo dôjsť ku kontaktu so skrytými elektrickými káblami, držte elektrické náradie za izolované rukoväti. Kontakt s káblom pod napätím spôsobí, že kovové časti elektrického náradia budú pod napätím – nebezpečenstvo úrazu elektrickým prúdom.

Zvláštne bezpečnostné pokyny

- Venujte pozornosť okoliu. Odstráňte spadnuté vetvy pred vykonávaním ďalšieho rezu. Na pracovisku udržiajte čistotu.
- Ostatné osoby, najmä deti – a tiež zvieratá – udržiajte vo vzdialenosti najmenej 15 metrov od pracovného priestoru.
- Používajte ochrannú prilbu, ochranné okuliare a ochranné rukavice.
- Ak pri práci vzniká veľké množstvo prachu, používajte masku proti prachu.
- Nenoste voľné oblečenie, šperky alebo hodinky atď., ktoré by mohli byť zachytené pohyblivými časťami. Noste dlhé nohavice.
- Nikdy nepoužívajte elektrické náradie z rebríka, stromu alebo iného nestabilného miesta.
- Nepreceňujte svoje sily. Vždy udržiajte istý postoj a dobrú rovnováhu. Na optimálne rozloženie hmotnosti používajte ramenný popruh.
- Noste pevnú protišmykovú obuv.
- Nevystavujte elektrické náradie dažďu ani vlhkosti.
- Nepracujte s elektrickým náradím bližšie než 10 metrov od elektrického vedenia.
- Nestojte pod rezanou vetvou, pri páde by mohlo dôjsť k zraneniu. Dbajte na to, že sa vetva môže pri dopade na zem odraziť alebo prevaliť. Nepracujte pod uhlom väčším než 60°.
- Pri použití vonkajšej časti vodiacej lišty hrozí veľké riziko spätného rázu.
- Venujte pozornosť rezanej vetve a vetvám na zemi, aby ste nezakopli o predtým odrezané vetvy.
- Pri únave je zložité s elektrickým zariadením správne zaobchádzať. Po 60 minútach práce si 30 minút oddýchnite.
- Pri manipulácii s reťazou pily vždy používajte rukavice.

- Nepracujte s elektrickým náradím vo výbušnom prostredí, napríklad v prítomnosti horľavých kvapalín, plynov alebo prachu. V elektrickom spotrebiči dochádza k iskreniu, ktoré môže spôsobiť vznietenie prachu a výparov.
- Elektrické náradie nepoužívajte, ak ho nie je možné zapnúť a vypnúť vypínačom. Elektrické náradie s nefunkčným vypínačom je nebezpečné a musí sa opraviť.
- Ak sa nepoužíva, uložte elektrické náradie na mieste, na ktoré nemajú prístup deti. Nikdy nedovoľte, aby náradie používali deti alebo ktokoľvek, kto nie je oboznámený s elektrickým náradím a týmito pokynmi. Elektrické náradie je nebezpečné, ak ho používajú neskúsené osoby.
- Dodržujte správnu údržbu elektrického náradia. Skontrolujte, či sú pohybujúce sa časti správne nastavené, nedochádza k ich zablokovaniu a či nie sú nesprávne namontované alebo poškodené. Skontrolujte ďalšie faktory, ktoré by mohli ovplyvniť funkčnosť. Ak je elektrické náradie poškodené, musí sa pred ďalším použitím opraviť. Mnoho nehôd je spôsobených nedostatočnou údržbou elektrického náradia.
- Udržujte rezné nástroje ostré a čisté. Riadne udržiavané rezné nástroje s ostrými čepeľami sa menej zasekávajú a ľahšie sa ovládajú.
- Opravy elektrického náradia smie vykonávať iba kvalifikovaný personál s použitím zhodných náhradných dielov. Týmto sa zabezpečí, že používanie vášho elektrického náradia bude naďalej bezpečné.
- Majte deti pod dohľadom, aby ste sa uistili, že sa s elektrickým náradím nehrajú.

Zvyškové riziká

Aj keď sa elektrické náradie používa v súlade s pokynmi, nie je možné vylúčiť všetky rizikové faktory. Nižšie sú uvedené potenciálne riziká, ktorá môžu vzniknúť v dôsledku typu a konštrukcie elektrického náradia.

- Poškodenie sluchu (ak sa nepoužíva účinná ochrana sluchu).

- Zranenia spôsobené vibráciami (ak sa elektrické náradie používa dlhší čas alebo ak sa s ním správne nezaobchádza a nie je správne udržiavané).

VAROVANIE: Elektrické náradie vytvára počas prevádzky elektromagnetické pole. Toto pole môže v určitých podmienkach narušovať aktívne alebo pasívne lekárske implantáty. Ak máte lekársky implantát, mali by ste sa pred použitím elektrického náradia poradiť so svojim lekárom alebo výrobcom lekárskeho implantátu, aby ste znížili riziko vážneho alebo smrteľného zranenia.

Bezpečnostné pokyny na použitie

DÔLEŽITÉ: Pred použitím si pozorne prečítajte tieto pokyny a oboznámte sa s ovládacími prvkami elektrického náradia a so spôsobom ich použitia.

- Držte elektrické náradie pevne oboma rukami.
- Buďte opatrní. Pri práci s elektrickým náradím dávajte pozor, čo robíte a používajte zdravý rozum.
- Nepracujte za zlej viditeľnosti alebo pri slabom osvetlení.
- Dávajte pozor na reťaz prerezávacej píly.
- Vždy udržiavajte istý postoj a dobrú rovnováhu. Nepoužívajte elektrické náradie z rebríka, stromu alebo iného nestabilného miesta.
- Deti, prizerajúcich sa a zvieratá udržiavajte pri používaní elektrického náradia vo vzdialenosti najmenej 15 metrov.
- Používajte elektrické náradie iba za denného svetla alebo pri dobrom umelom osvetlení.
- Pri manipulácii s reťazou píly vždy používajte odolné ochranné rukavice.
- Noste prilbu a ochranný štít, inak hrozí nebezpečenstvo zranenia padajúcimi vetvami.
- Pred použitím vždy skontrolujte, či je olej v nádržke na olej.

Symbols

	Pred použitím si prečítajte tento návod na obsluhu.		Stroj nepožívajte bližšie než 10 m od elektrických vedení.
	Používajte bezpečnostné okuliare.		Varovanie!
	Používajte ochranu sluchu.		Nevystavujte toto zariadenie dažďu.
	Noste ochrannú obuv.		Udáva hodnotu hladiny akustického výkonu.
	Používajte ochranné rukavice.		Schválené podľa platných smerníc.
	Používajte bezpečnostnú prilbu.		Vyradený výrobok recyklujte.
	Udržujte v bezpečnej vzdialenosti.		

TECHNICKÉ ÚDAJE

Menovité napätie	20 V jednosmerných
Rýchlosť reťaze píly bez zaťaženia	3,76 m/s
Rozstup reťaze píly	3/8" (9,5 mm)
Dĺžka vodiacej lišty	241 mm
Pracovná dĺžka	50 mm
Dĺžka teleskopickej rukoväti	97 – 150 cm
Olej na reťaz píly	VG 60
Hladina akustického tlaku, LpA	70,20 dB(A), K = 3 dB
Hladina akustického výkonu, LwA	96 dB(A)
Hodnota vibrácií	0,695 m/s ² , K = 1,5 m/s ²
Hmotnosť	3,8 kg

Vždy používajte ochranu sluchu!

Deklarovanú hodnotu vibrácií, ktorá bola zmeraná štandardizovanou skúšobnou metódou, je možné použiť na vzájomné porovnanie rôzneho náradia aj na predbežné posúdenie expozície.

VAROVANIE: Skutočná úroveň vibrácií pri používaní elektrického náradia sa môže líšiť od zadanej maximálnej hodnoty v závislosti od spôsobu použitia náradia. Je preto nutné určiť, ktoré bezpečnostné opatrenia sú nutné na ochranu používateľa na základe odhadu expozície za skutočných prevádzkových podmienok (s prihliadnutím na všetky fázy pracovného cyklu, napr. na čas, keď je náradie vypnuté a keď beží naprázdno, navyše na čas spustenia).

OPIS



- | | | | |
|----|---------------------------------|----|-------------------------------|
| 1. | Viečko na dopĺňovanie oleja | 6. | Hlavný vypínač |
| 2. | Západka nastavenia sklonu | 7. | Úložný priestor na akumulátor |
| 3. | Kryt reťazového kolesa | 8. | Poistka na spustenie |
| 4. | Reťaz pily | 9. | Predná rukoväť |
| 5. | Ovládanie teleskopického výsuvu | | |

POUŽITIE

Použitie

Prerezávacia píla je určená na prerezávanie kríkov a malých stromov aj živých plotov v súkromných záhradách. Nie je určená na profesionálne použitie. Prerezávacia píla sa smie používať na taký účel, na ktorý je výslovne určená. Všetky ostatné použitia sa považujú za nevhodné.

Nastavenie dĺžky rukoväti

1. Držte teleskopickú rukoväť jednou rukou a odskrutkujte zaisťovaciu objímku.
2. Vytiahnite teleskopickú rukoväť do požadovanej dĺžky.
3. Pevne utiahnite zaisťovaciu objímku.



Vkladanie akumulátora

1. Jednou rukou držte prerezávaciu pílu za rukoväť a v druhej ruke držte akumulátor.
2. Palcom stlačte zaisťovacie tlačidlo akumulátora.
3. Akumulátor celkom zasunite do úložného priestoru na akumulátor.
4. Uvoľnite zaisťovacie tlačidlo akumulátora.

Upevnenie ramenného popruhu

Zaistíte ramenný popruh zatlačením do pružnej časti spony v zaisťovacom diele. Uvoľnite ramenný popruh zatlačením pružín po stranách pružnej časti.

Doplňovanie oleja

Otvorte viečko na doplňovanie oleja a naplňte nádržku olejom. Používajte iba olej pre reťazové píly. Ne-preplňujte.

Použitie

POZNÁMKA: Pred začatím práce nastavte na prácu vhodnú dĺžku rukoväti.

1. Navlečte si ramenný popruh cez ramená a nastavte dĺžku.
2. Rukoväť držte jednou rukou a prednú rukoväť držte druhou rukou.
3. Palcom stlačte páčku vypínača.
4. Vypínačom prerezávaciu pílu zapínajte a vypínajte.

Nastavenie uhla pílovej hlavy

Uhol pílovej hlavy je možné nastaviť medzi +60° a -60°.

1. Držiak držte jednou rukou a palcom stlačte západku nastavenia sklonu.
2. Natočte hlavu až o 60° hore alebo dole, aby sa zarovnal otvor v držiaku s otvorom v hlave a uvoľnite západku nastavenia sklonu. Západka zapadne a zaistí hlavu. Existuje celkovo 6 polôh a uhol je možné nastaviť v rozsahu 120°.

Nastavenie uhla pílovej hlavy

Uhol pílovej hlavy je možné nastaviť medzi $+60^\circ$ a -60° .

1. Držiak držte jednou rukou a palcom stlačte západku nastavenia sklonu.
2. Natočte hlavu až o 60° hore alebo dole, aby sa zarovnal otvor v držiaku s otvorom v hlave a uvoľníte západku nastavenia sklonu. Západka zapadne a zaistí pílovú hlavu. Existuje celkovo 6 polôh a uhol je možné nastaviť v rozsahu 120° .



Kontrola množstva oleja

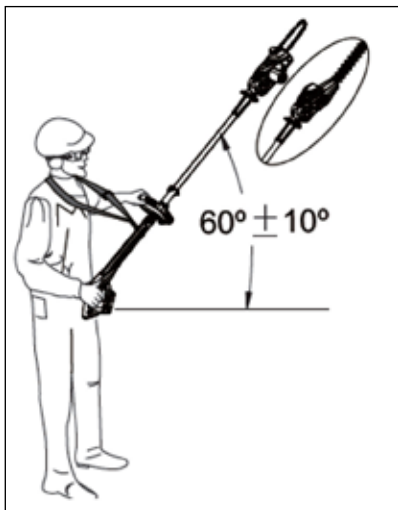
Zapnite prerezávaciu pílu, nechajte reťaz otáčať a pozrite sa, či sa olej rozstrekoval na zem. Keď je nádržka plná, bude olej stačiť zhruba na 3 minúty práce. Pred každým použitím olej doplňte. Musí sa používať vhodný ochranný odev, pretože počas práce sa z reťaze vymršťujú kvapôčky oleja.

DÔLEŽITÉ:

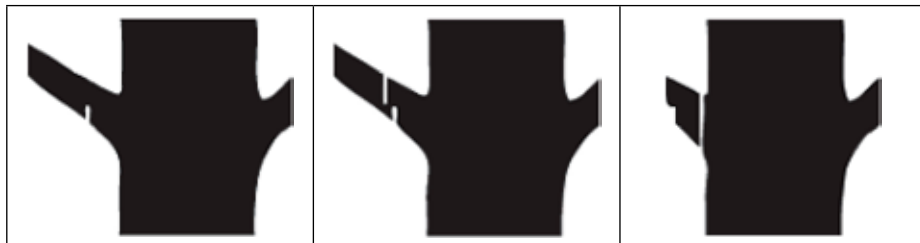
- Pred doplňovaním oleja vypnite spotrebič, počkajte, až sa všetky pohyblivé časti celkom zastavia a vyberte akumulátor.
- Optimálny prietok je nastavený z výroby a nie je možné ho meniť.
- Pred každým použitím olej doplňte. Pri chode bez oleja v nádržke na olej môže dôjsť k vážnemu poškodeniu spotrebiča.

Na čo myslieť pri rezaní

- Nepracujte s rukoväťou pod uhlom väčším než 60° k zemi – nebezpečenstvo poranenia padajúcimi vetvami. Venujte pozornosť rezanej vetve a vetvám na zemi, aby ste nezakopli o predtým odrezané vetvy.
- Prerezávacia píla a reťaz sú navrhnuté na minimalizáciu nebezpečenstva spätného rázu. Napriek tomu môže dôjsť k spätnému rázu, ak sa vonkajšia časť vodiacej lišty dostane do kontaktu s vetvami alebo inými pevnými predmetmi. Držte spotrebič pevne oboma rukami.
- Tenké vetvy je možné prerezáť jediným rezom. Hrubé vetvy odrežte na niekoľko dielov/na niekoľkých miestach, aby sa zabránilo ich rozštípaniu alebo zovretiu píly.



- Pri rezaní väčších vetiev sa prvý rez vykoná zo spodnej strany do 1/3 priemeru vetvy ďalej od kmeňa, než sa bude vykonávať konečný rez. To znamená, že vám vetva pilu nezovrie pri rezaní zhora ďalej od kmeňa, než sa vykonával prvý rez. Nakoniec sa vetva celkom odreže.



Prvý rez

Druhý rez

Tretí rez

ÚDRŽBA

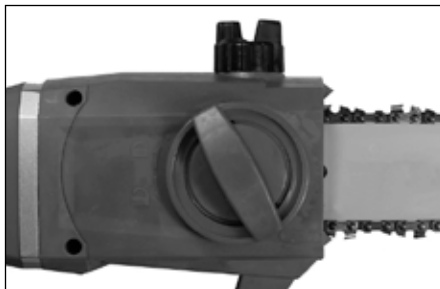
Nastavenie napnutia reťaze

Do napínacej skrutky reťaze (zakrúžkovaná) vložte inbusový kľúč a skrutku dotiahnite. Reťaz dotiahnite, kým ju je možné nadvihnúť z drážky vo vodiacej lište. Reťaz pily musí byť možné ľahko nadvihnúť z drážky vo vodiacej lište, keď je napnutie reťaze správne. Keď je reťaz tupá, vymeňte ju.



Výmena reťaze pily

1. Povoľte gombík.
2. Odoberte kryt vodiacej lišty a demontujte reťaz.
3. Zarovnajte hnací pastorok reťaze tak, aby napínadlo reťaze zapadlo do vodiacej lišty. Skontrolujte správnu orientáciu reťaze.
4. Nasadte späť kryt vodiacej lišty.
5. Napnite reťaz.



DÔLEŽITÉ: Reťaz píly nesmie byť prevesená, ale musí byť možné ju niekoľko milimetrov nadvihnúť z vodiacej lišty.

Ukladnenie

- Uložte prerezávaciu pílu na suchom mieste, mimo dosahu detí.
- Prerezávaciu pílu skladujte s nasadeným ochranným krytom.

BIZTONSÁGI UTASÍTÁSOK

Használat előtt figyelmesen olvassa el a használati utasítást.

Őrizze meg ezt későbbi használatra.

FIGYELEM: Olvassa el az összes figyelmeztetést, biztonsági utasítást és egyéb előírást.

A figyelmeztetések figyelmen kívül hagyása áramütéshez, tűzhez vagy súlyos sérüléshez vezethet. Minden figyelmeztetést és biztonsági utasítást őrizzen meg a későbbiekre. Az „elektromos készülék” kifejezés az alábbi figyelmeztetésekben a hálózati (vezetékes) vagy akkumulátoros (vezeték nélküli) elektromos készülékre vonatkozik.

Munkahely

- A munkaterületnek tisztának és jól megvilágítottnak kell lennie. A sötét és zsúfolt munkahelyek növelik a balesetek és sérülések kockázatát.
- Ne használja a szerszámot robbanásveszélyes helyen, például ahol gyúlékony folyadékokat, gázokat vagy porokat tárolnak. Az elektromos szerszámokban szikra keletkezik, amitől a por és a gőzök meggyulladhatnak.
- A szerszám használata közben tartsa biztonságos távolságban a gyerekeket és a közelben tartózkodókat.
- Ha zavarják, könnyen elveszítheti az eszköz fölött az irányítást.

Elektromos biztonság

- Kerülje a testi érintkezést földelt felületekkel, mint pl. csövek, radiátorok, tűzhelyek, hűtők. Fokozott az áramütés veszélye, ha a felhasználó teste földelt.
- Az elektromos szerszámot ne tegye ki esőnek se nedvességnek. Ha víz kerül a szerszámába, nagyobb az áramütés veszélye.

Személyi biztonság

- Legyen óvatos. Ha az elektromos szerszámmal dolgozik, figyeljen oda, mit csinál, és használja a józan esztét. Soha ne használja az elektromos szerszámot, ha fáradt vagy ha drog, alkohol vagy gyógyszer hatása alatt van. Az elektromos szerszámmal végzett munka közben egy pillanatnyi figyelmetlenség is komoly sérüléshez vezethet.
- Használjon személyi védőeszközöket. Viseljen védőszemüveget.
- A szerszám típusától és használatától függően a biztonsági felszerelések, például porvédő maszkok, csúszásgátló biztonsági cipők, védősisakok és hallásvédők csökkentik a személyi sérülések kockázatát.
- Előzze meg a véletlen bekapcsolást. Mielőtt behelyezi az akkumulátort a szerszámba, vagy megemeli/hordozza a szerszámot, ellenőrizze, hogy a kapcsoló kikapcsolt helyzetben van.
- Ha az elektromos szerszámot ujjával a kapcsolón hordozza, vagy ha az elektromos hálózathoz úgy csatlakoztatja, hogy a kapcsoló ON állásban van, akkor növeli a balesetek és sérülések kockázatát.
- Az elektromos szerszám beállítása előtt távolítsa el a beállító kulcsokat, stb. A szerszám forgó részében maradt kulcsok vagy hasonló tárgyak sérüléseket okozhatnak.
- Ne becsülje túl az erejét. Mindig őrizze meg stabil állását és egyensúlyát. Így váratlan helyzetekben jobban tudja kezelni az elektromos szerszámot.
- Viseljen megfelelő munkaruhát. Ne viseljen laza ruházatot vagy ékszer. Haját, ruháját és kesztyűjét tartsa távol a mozgó alkatrészekről. A laza öltözetet, ékszer vagy hosszú haját a mozgó alkatrészek becsíphetik.

Az elektromos szerszám használata és gondozása

- Ne terhelje túl az elektromos szerszámot. Az adott munkához megfelelő elektromos szerszámot használja. A szerszám jobban és biztonságosabban ellátja a feladatát, ha olyan sebességgel használja, amire tervezték.

- Csak akkor használja elektromos szerszámot, ha kapcsolóval be- vagy kikapcsolható. Az olyan elektromos szerszám, melynek a kapcsolója működésképtelen, veszélyes, és meg kell javítani.
- Mielőtt bármilyen beállítást elvégezne, tartozékokat cserélne vagy elektromos szerszámokat tárolna, vegye ki az akkumulátort. Ezek a biztonsági intézkedések csökkentik a szerszám véletlen bekapcsolásának kockázatát.
- Ha nem használja, tárolja az elektromos szerszámokat gyermekektől elzárva.
- Soha ne engedje, hogy gyermekek vagy bárki, aki nem ismeri az elektromos szerszámot és ezeket az utasításokat, használja a szerszámot. Az elektromos szerszámok veszélyesek, ha tapasztalatlan személyek használják őket.
- Gondoskodjon az elektromos szerszámok megfelelő karbantartásáról. Ellenőrizze, hogy a mozgó alkatrészek megfelelően vannak beállítva, nem blokkoltak, megfelelően vannak felszerelve és nem sérültek. Ellenőrizze, hogy vannak-e olyan tényezők, amelyek befolyásolhatják a működést. Ha az elektromos szerszám megsérült, további használat előtt meg kell javítani. Sok baleset származik az elektromos szerszámok elégtelen karbantartásából.
- Tartsa élesen és tisztán a vágószerszámokat. A rendszeresen karbantartott, éles pengéjű vágószerszám kevésbé akadozik, és könnyebben használható.
- Az elektromos kéziszerszámot, tartozékokat, munkaeszközöket, stb. az ezen utasításoknak megfelelően használja, figyelembe véve a működési feltételeket és az elvégzendő munkákat. Az elektromos szerszám nem rendeltetésszerű használata veszélyes lehet.

Szerviz

Az elektromos szerszámok javítását csak képzett szakember végezheti, megfelelő pótalkatrészeket használva. Ezzel biztosíthatja, hogy elektromos szerszámának használata továbbra is biztonságos legyen.

Az akkumulátoros szerszám használata és gondozása

- Az akkumulátort csak a gyártó által ajánlott töltővel szabad feltölteni. Az egy bizonyos típusú akkumulátorhoz tervezett töltő tüzet okozhat, ha más típusú akkumulátorral van használva.
- Az elektromos szerszámokat csak a megadott akkumulátorokkal használja. Más akkumulátor használata balesetet vagy tüzet okozhat.
- Ha az akkumulátort nem használja, akkor védeni kell más fémtárgyaktól, például gemkapcsoktól, érméktől, kulcsoktól, szegektől, csavaroktól és egyéb fémtárgyaktól, amelyek rövidzárlatot okozhatnak az érintkezőkben. Az akkumulátor érintkezőinek rövidzárlata égési sérülést vagy tüzet okozhat.

Fontos biztonsági utasítások az akkumulátortöltőhöz

- Ha nem óvatosan bánik az akkumulátorral, sav szivároghat ki az akkumulátorból. Kerülje az elektrolittal való érintkezést. Ha az akkumulátor elektrolitja érintkezik a bőrrel, öblítse le nagy mennyiségű vízzel. Ha az elektrolit a szemébe kerül, forduljon orvoshoz. Az akkumulátorból kiszökő sav irritációt vagy égési sérülést okozhat.
- Az elektromos szerszámot nem használhatják olyan személyek (gyermekek vagy felnőttek), akik bármilyen fogyatékkal rendelkeznek, vagy olyan személyek, akik nem rendelkeznek elegendő tapasztalattal vagy értelemmel annak használatához, hacsak nem kaptak utasításokat az elektromos szerszám használatával kapcsolatban a biztonságáért felelős személytől.
- Ügyeljen arra, hogy a gyermekek ne játszanak az elektromos szerszámmal.
- Használat előtt figyelmesen olvassa el ezt a tájékoztatót.
- Ellenőrizze, hogy a hálózati feszültség megfelel a típuscímkén feltüntetett feszültségnek.
- Ne töltsen az akkumulátort esőben vagy nedves környezetben.
- A környezeti hőmérséklet nem haladhatja meg a 40 °C-ot. Ne tegye ki a készüléket közvetlen napfény hatásának.
- A hibás, sérült vagy nem feltölthető akkumulátorokat a helyi előírásoknak megfelelően kell megsemmisíteni.

- Ha a tápkábel vagy a csatlakozó megsérült, akkor a biztonságos használat érdekében azt felhatalmazott szervizközpontal vagy képzett személlyel kell kicseréltetni.
A javításokat csak képzett személyzet végezheti.
- Csak a gyártó által ajánlott akkumulátort használja.
- A töltő felületét mindig tartsa tisztán a portól és szennyeződésektől.
- Helyezze az akkumulátort a töltőbe, ügyelve a helyes polaritásra.
- A szerszámon végzett bármilyen munka elvégzése előtt mindig vegye ki az akkumulátort.
- Ha az akkumulátor nincs a szerszámban, fedje le az akkumulátor érintkezőit a rövidzárlat elkerülése érdekében.
- Ne dobja az akkumulátorokat háztartási hulladékba, tűzbe vagy vízbe.
- Ne próbálja átszűrni vagy kinyitni az akkumulátort.
- Ne engedje, hogy az akkumulátor teljesen lemerüljön. Ha az akkumulátort hosszabb ideig nem használja, töltsé rendszeresen.

Fontos biztonsági előírások

- Tartsa távol a kezét és a test többi részét a fűrészlánctól. Ne próbálja megtisztítani a fűrészlánctot, amíg az elektromos szerszám be van kapcsolva. Ne próbálja az anyagot kezével vagy testével megtartani. Az elakadt anyag eltávolítása előtt ellenőrizze, hogy a kapcsoló kikapcs állásban van. Pillanatnyi figyelmetlenség súlyos sérülést okozhat.
- Az elektromos szerszámot szállítás előtt kapcsolja ki és várja meg, amíg az összes mozgó alkatrész teljesen leáll. Az elektromos szerszámokat a fogantyúnál fogva tartsa és hordozza.
- Az elektromos szerszámokat védőburkolattal szállítsa és tárolja.
- A figyelmeztetések figyelmen kívül hagyása áramütéshez, tűzhez vagy súlyos sérüléshez vezethet.
- Amikor olyan műveletet végez, ahol érintkezhet rejtett vezetékekkel, fogja meg az elektromos szerszám a szigetelt fogantyúit.
Feszültség alatt lévő vezetékkel való érintkezés esetén az elektromos kéziszerszám fémrészei feszültség alatt lesznek - áramütés veszélye állhat fenn.

Fontos biztonsági előírások

- Ügyeljen a környezetére. Távolítsa el a lehullott ágakat, mielőtt újabb vágást végezne. Tartsa tisztán a munkaterületet.
- A többi személyt, különösen a gyermekeket – és az állatokat is – tartsa legalább 15-méteres távolságban a munkaterülettől.
- Viseljen védősisakot, védőszemüveget és védőkesztyűt.
- Ha munka közben nagy mennyiségű por keletkezik, használjon porvédő maszkot.
- Ne viseljen laza ruházatot, ékszereket, órákat stb., amelyek beakadhatnak a mozgó alkatrészbe. Viseljen hosszú nadrágot.
- Soha ne használja az elektromos kéziszerszámot létrán, fán vagy más instabil helyen állva.
- Ne becsülje túl az erejét. Mindig őrizze meg stabil állását és egyensúlyát. Az optimális súlyelosztáshoz használja a vállhevedert.
- Viseljen erős csúszásgátló cipőt.
- Az elektromos szerszámot ne tegye ki esőnek se nedvességnek.
- Ne működtesse az elektromos szerszámokat kevesebb mint 10 méterre az elektromos vezetéktől.
- Ne álljon a vágott ág alatt, mert ez esése sérülést okozhat. Ne feledje, hogy az ág a földet érve felpattanhat vagy felborulhat. Ne dolgozzon 60°-nál nagyobb szögben.
- A vezetőlista külső részének használata esetén nagy a visszarúgás veszélye.
- Ügyeljen a vágott ágra és a földön levő ágakra, hogy ne botoljon meg a korábban levágott ágakban.
- Fáradt állapotban nehéz megfelelően kezelni az elektromos készüléket. 60 perc munka után pihenjen 30 percet.
- A fűrészlánc kezelésekor mindig viseljen kesztyűt.
- Ne használja az elektromos szerszámot robbanásveszélyes környezetben, például gyúlékony folyadékok, gázok vagy por jelenlétében. Az elektromos készülékben szikra keletkezik, amitől a por és a gőzök meggyulladhatnak.

- Csak akkor használja elektromos szerszámot, ha kapcsolóval be- és kikapcsolható. Az olyan elektromos szerszám, melynek a kapcsolója működésképtelen, veszélyes, és meg kell javítani.
- Ha nem használja, tárolja az elektromos szerszámokat gyermekektől elzárva. Soha ne engedje, hogy gyermekek vagy bárki, aki nem ismeri az elektromos szerszámot és ezeket az utasításokat, használja a szerszámot. Az elektromos szerszámok veszélyesek, ha tapasztalatlan személyek használják őket.
- Gondoskodjon az elektromos szerszámok megfelelő karbantartásáról. Ellenőrizze, hogy a mozgó alkatrészek megfelelően vannak beállítva, nem blokkoltak, megfelelően vannak felszerelve és nem sérültek. Ellenőrizze, hogy vannak-e olyan tényezők, amelyek befolyásolhatják a működést. Ha az elektromos szerszám megsérült, további használat előtt meg kell javítani. Sok baleset származik az elektromos szerszámok elégtelen karbantartásából.
- Tartsa élesen és tisztán a vágószerszámokat. A rendszeresen karbantartott, éles pengéjű vágószerszám kevésbé akadozik, és könnyebben kezelhető.
- Az elektromos szerszámok javítását csak képzett szakember végezheti, megfelelő pótalkatrészeket használva. Ezzel biztosíthatja, hogy elektromos szerszámának használata továbbra is biztonságos legyen.
- Ügyeljen arra, hogy a gyermekek ne játszanak az elektromos szerszámmal.

Maradék kockázat

Még akkor sem zárható ki minden kockázati tényező, ha az elektromos szerszámot az utasításoknak megfelelően használják. Az alábbiakban felsoroljuk azokat a potenciális veszélyeket, amelyek az elektromos szerszám típusától és konstrukciójától származhatnak.

- Halláskárosodás (ha nem használ fülvédőt).
- Rezgés okozta sérülések (ha az elektromos szerszámot hosszabb ideig használja, vagy nem megfelelően kezelés vagy karbantartás esetén).


FIGYELEM: Az elektromos szerszám üzemelés során elektromágneses mezőt hoz létre. Ez a mező bizonyos feltételek esetén megzavarhatja az aktív vagy passzív orvosi implantátumokat. Ha orvosi implantátuma van, az elektromos szerszám használata előtt konzultáljon kezelőorvosával vagy az orvosi implantátum gyártójával, hogy csökkentse a súlyos sérülés vagy halál kockázatát.

Üzemeltetéssel kapcsolatos biztonsági utasítások

FONTOS: Használat előtt olvassa el figyelmesen ezeket az utasításokat, és ismerkedjen meg az elektromos kéziszerszám kezelőelemeivel és használatával.

- Két kézzel tartsa szilárdan az elektromos szerszámot.
- Legyen óvatos. Ha az elektromos szerszámmal dolgozik, figyeljen oda, mit csinál, és használja a józan eszét.
- Ne dolgozzon rossz látási viszonyok között vagy gyenge megvilágítás mellett.
- Ügyeljen a láncfűrész láncára.
- Mindig őrizze meg stabil állását és egyensúlyát. Ne használja az elektromos kéziszerszámot létrán, fán vagy más instabil helyen állva.
- Az elektromos kéziszerszám használata közben tartsa be legalább a 15 méter távolságot gyermekektől, báméskodóktól és állatoktól.
- Az elektromos készülékte csak nappali fény vagy jó minőségű mesterséges megvilágítás mellett használja.
- A fűrészlánc kezelésekor mindig viseljen erős védőkesztyűt.
- Viseljen sisakot és védőpajzsot, különben a leeső ágak sérülésveszélyt jelentenek.
- Használat előtt mindig ellenőrizze, hogy van olaj az olajtartályban.

Jelmagyarázat

	Használat előtt olvassa el a használati utasítást.		Ne használja a készüléket 10 m-nél közelebb az elektromos vezetékekhez.
	Viseljen védőszemüveget.		Figyelmeztetés!
	Használjon fülvédőt.		A szerszámot ne tegye ki esőnek.
	Viseljen biztonsági cipőt.		Jelzi a hangteljesítmény értékét.
	Használjon védőkesztyűt.		Az érvényes irányelvek szerint jóváhagyva.
	Viseljen védősisakot.		A kiselejtezett terméket hasznosítsa újra.
	Tartsa be a biztonságos távolságot.		

MŰSZAKI ADATOK

Névleges feszültség	20 V egyenáramú
Fűrészlánc sebessége terhelés nélkül	3,76 m/s
A fűrészlánc szemtávolsága	3/8" (9,5 mm)
A vezetőlemez hossza	241 mm
Munkahosszúság	50 mm
Teleszkópos rúd hossza	97–150 cm
Fűrészláncolaj	VG 60
Akusztikai nyomásszint, LpA	70,20 dB(A), K = 3 dB
Akusztikai teljesítmény szintje, LwA	96 dB(A)
Rezgésérték	0,695 m/s ² , K = 1,5 m/s ²
Tömeg	3,8 kg

Mindig használjon fülvédőt!

A deklarált rezgés kibocsátási értéket, amelyet standardizált vizsgálati módszerrel mértek, fel lehet használni a különböző eszközök egymás közötti összehasonlítására, valamint előzetes expozíciós értékelésre.

FIGYELEM: A valódi rezgés kibocsátási érték az elektromos szerszám használata során a használat módjának függvényében eltérhet a megadott maximális értéktől. Ezért meg kell határozni, hogy mely biztonsági intézkedések szükségesek a felhasználó védelme érdekében, a tényleges üzemi körülmények közötti expozíció becslése alapján (figyelembe véve a munkaciklus minden szakaszát, pl. a szerszám kikapcsolásakor és alapjáraton, az indítási idő mellett).

LEÍRÁS



- | | | | |
|----|-----------------------------------|----|-------------------|
| 1. | Olaj utántöltő kupak | 6. | Főkapcsoló |
| 2. | Dőlésbeállító retesz | 7. | Akkumulátortér |
| 3. | A lánckerék burkolata | 8. | Indító biztosíték |
| 4. | Fűrészlánc | 9. | Elülső fogantyú |
| 5. | Teleszkópos hosszabbító vezérlése | | |

HASZNÁLAT

Használat

A metszőfűrészst bokrok és apró fák, valamint magán kertek sövényeinek metszésére tervezték. Nem hivatásos használatra szánt. A metszőfűrész csak arra a célra használható, amelyre kifejezetten tervezték. Minden egyéb használat nem megfelelő.

A fogantyú hosszának beállítása

1. Fogja meg egyik kezével a teleszkópos fogantyút, és csavarja ki a rögzítő hüvelyt.
2. Húzza ki a teleszkópos fogantyút a kívánt hosszúságra.
3. Húzza meg erősen a rögzítő hüvelyt.



Az akkumulátor behelyezése

1. Az egyik kezével fogja meg a fűrészst a fogantyúnál fogva, a másikkal pedig az akkumulátort.
2. Nyomja meg hüvelykujjával az akkumulátor rögzítőgombját.
3. Helyezze be teljesen az akkumulátort az akkumulátortartó rekeszbe.
4. Engedje el az akkumulátor reteszelő gombját.

A vállheveder rögzítése

Rögzítse a vállhevedert úgy, hogy a rögzítő rész csatjának rugalmas részébe tolja. Lazítsa meg a vállhevedert a rugalmas rész oldalán lévő rugók megnyomásával.

Olaj utántöltése

Nyissa ki az olajkupakot, és tölts fel a tartályt olajjal. Csak láncfűrészst olajat használjon. Ne tölts túl.

Használat

MEGJEGYZÉS: A munka megkezdése előtt állítsa be a fogantyú hosszát.

1. Húzza a hevedert a vállára, és állítsa be a hosszát.
2. Az egyik kezével fogja meg a fogantyút, a másikkal az első fogantyút.
3. Hüvelykujjával nyomja meg a kapcsolókart.
4. A kapcsolóval kapcsolja be és ki a fűrészst.

A fűrészfej szögének beállítása

A fűrészfej szöge +60° és -60° között állítható.

1. Egyik kezével fogja meg a tartót, és hüvelykujjával nyomja meg a dőlésszabályozó reteszt.
2. Forgassa a fejet 60°-kal felfelé vagy lefelé, hogy a tartóban lévő furat illeszkedjen a fejben lévő furathoz, és engedje el a dőlésszabályozó reteszt. A retesz a helyére kerül és rögzíti a fejet. Összesen 6 helyzet van, és a szög a 120° tartományban állítható be.

A fűrészfej szögének beállítása

A fűrészfej szöge +60° és -60° között állítható.

1. Egyik kezével fogja meg a tartót, és hüvelykujjával nyomja meg a dőlésszabályozó reteszt.
 2. Forgassa a fejet 60°-kal felfelé vagy lefelé, hogy a tartóban lévő furat illeszkedjen a fejben lévő furathoz, és engedje el a dőlésszabályozó reteszt. A retesz a helyére kerül és rögzíti a fűrészfejet.
- Összesen 6 helyzet van, és a szög 120° tartományban állítható be.



Az olajsint ellenőrzése

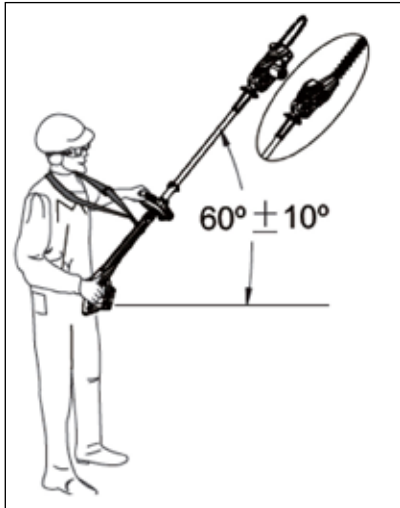
Kapcsolja be a láncfűrész, hagyja forogni a láncot, és nézze meg, hogy az olajat permetez-e a földre. Ha a tartály tele van, az olaj körülbelül 3 perc munkára elegendő. Minden használat előtt töltsse fel az olajat. Megfelelő védőruházatot kell viselni, mivel üzem közben olajcseppek repülnek ki a láncból.

FONTOS:

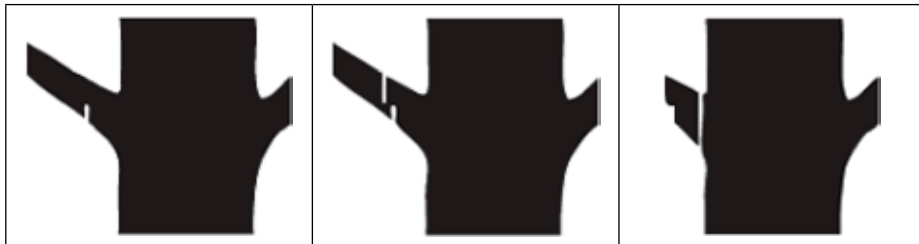
- Az olaj feltöltése előtt kapcsolja ki a készüléket, várjon, amíg az összes mozgó alkatrész teljesen leáll, és vegye ki az akkumulátort.
- Az optimális áramlást gyárilag van beállítva, és nem változtatható meg.
- Minden használat előtt töltsse fel az olajat. Ha az olajtartály üres, súlyos károk keletkezhetnek a készülékben.

Mire kell gondolni vágás közben

- Ne dolgozzon úgy, hogy a fogantyú 60°-nál nagyobb szöget zár a talajjal - leeső ágak okozta sérülésveszély áll fenn. Ügyeljen a vágott ágra és a földön levő ágakra, hogy ne botoljon meg a korábban levágott ágakban.
- A metszőfűrész és a láncot úgy tervezték, hogy minimalizálja a visszarúgás kockázatát. Visszarúgás történhet azonban akkor is, ha a vezetőlista külső része érintkezik ágakkal vagy más szilárd tárgyakkal. A készüléket mindkét kézzel stabilan fogja.
- A vékony ágakat egyetlen vágással át lehet vágni. A vastag ágakat több részre/több helyen vágja, hogy elkerülje a hasadásukat, vagy hogy becsípődjön a fűrész.



- Nagyobb ágak vágásakor az első vágást az alsó részről az ág átmérőjének 1/3-ig végezzük, a törzstől távol, majd utána végezzük el a végső vágást. Ez azt jelenti, hogy az ág nem csípi be a fűrészelt a rönk felülről történő vágásakor. Végül az ág teljesen le van vágva.



Első vágás

Második vágás

Harmadik vágás

KARBANTARTÁS

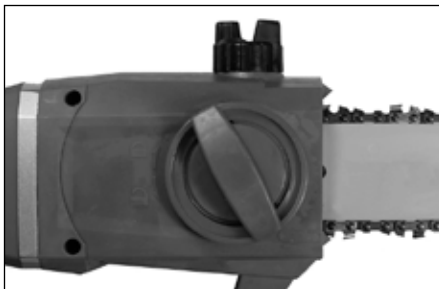
A lánc feszességének beállítása

Helyezzen imbuszkulcsot a láncfeszítő csavarba (karikázott), és húzza meg a csavart. Húzza meg a láncot, amíg ki nem emelhető a vezetőrúd hornyából. Ha a láncfeszítő megfelelő a fűrészláncot kissé ki lehet emelni vezetőlista barázdájából. Ha a lánc tompa, cserélje ki.



A fűrészlánc cseréje

1. Engedje el a gombot.
2. Vegye le a vezetőlista fedelét és távolítsa el a láncot.
3. Igazítsa a lánchajtó fogaskerékét úgy, hogy a láncfeszítő illeszkedjen a vezetőlistába. Ellenőrizze a lánc helyes helyzetét.
4. Tegye vissza a vezetőlista fedelét.
5. Feszítse meg a láncot.



FONTOS: A fűrészlánc nem lehet laza, de kell, hogy néhány milliméterrel fel lehessen emelni a vezetőlistáról.

Tárolás

- A fűrészt száraz helyen, gyermekektől távol tárolja.
- A fűrészt rögzített védőburkolattal tárolja.

ZASADY BEZPIECZEŃSTWA

Przed użyciem uważnie przeczytaj instrukcję obsługi!

Zachowaj ją na przyszłość.

OSTRZEŻENIE! Zapoznaj się ze wszystkimi ostrzeżeniami, zasadami bezpieczeństwa i innymi wskazówkami.

Nieprzestrzeganie wszystkich zaleceń i zasad bezpieczeństwa grozi porażeniem prądem, pożarem i/lub ciężkimi obrażeniami ciała.

Zachowaj niniejszą instrukcję do przyszłego użytku. Używane w poniższych ostrzeżeniach pojęcie „elektronarzędzie” oznacza stacjonarne elektronarzędzia zasilane przemiennym sieciowym prądem elektrycznym (wyposażone w przewód zasilający) lub akumulatorami (bezprowodowe).

Miejsce pracy

- Zapewnij czystość i dobre oświetlenie w miejscu pracy. Przeładowane miejsce pracy i niedostateczne oświetlenie zwiększają ryzyko wystąpienia wypadków.
- Nie używaj elektronarzędzi w otoczeniu zagrożonym wybuchem, np. w pobliżu łatwopalnych płynów, gazów lub pyłów. Elektronarzędzia wytwarzają iskry, które mogą spowodować zapłon pyłów lub oparów.
- Dzieci i inne osoby przyglądające się pracy elektronarzędzia powinny zachować bezpieczną odległość.
- Rozproszenie uwagi może prowadzić do utraty kontroli nad elektronarzędziem.

Bezpieczeństwo elektryczne

- Unikaj bezpośredniego kontaktu z uziemionymi powierzchniami, takimi jak rury, grzejniki, kuchenki i lodówki. Ryzyko porażenia

- prądem zwiększa się, jeśli ciało użytkownika jest uziemione.
- Nie narażaj elektronarzędzia na działanie deszczu i wilgoci. Kontakt elektronarzędzia z wodą zwiększa ryzyko porażenia prądem.

Bezpieczeństwo osobiste

- Zachowuj czujność. Podczas pracy z elektronarzędziem przez cały czas zachowuj ostrożność i kieruj się zdrowym rozsądkiem. Nigdy nie używaj elektronarzędzia w stanie zmęczenia ani pod wpływem narkotyków, alkoholu lub leków. Chwila nieuwagi podczas pracy z elektronarzędziem może stać się przyczyną ciężkich obrażeń.
- Stosuj środki ochrony indywidualnej. Używaj okularów ochronnych.
- Środki ochrony indywidualnej stosowane w zależności od rodzaju narzędzia oraz sposobu postępowania się nim, np. maski przeciwpyłowe, obuwie antypoślizgowe, hełm ochronny i środki ochrony słuchu, zmniejszają ryzyko odniesienia obrażeń.
- Unikaj niezamierzonego uruchomienia narzędzia. Przed włożeniem akumulatora albo podniesieniem/przeniesieniem narzędzia upewnij się, że przetątnik jest wyłączony.
- Ryzyko wystąpienia wypadku zwiększa się podczas przenoszenia elektronarzędzia z palcem na włączniku oraz podłączania narzędzia do prądu, gdy włącznik znajduje się w pozycji uruchomienia.
- Usuń klucze nastawne i inne przedmioty przed włączeniem elektronarzędzia. Klucz lub inne narzędzia pozostawione na obracającej się części urządzenia mogą spowodować obrażenia ciała.
- Nie pochylaj się zbyt mocno. Przez cały czas utrzymuj stabilną postawę, aby nie stracić równowagi. Dzięki temu będzie Ci łatwiej kontrolować elektronarzędzie w nieoczekiwanych sytuacjach.
- Noś odpowiednią odzież. Nie noś luźnych ubrań ani biżuterii. Trzymaj włosy, ubrania i rękawice z dala od ruchomych części urządzenia. Luźne ubrania, biżuteria i długie włosy mogą zostać

wciągnięte przez ruchome części narzędzia.

Obsługa i konserwacja elektronarzędzi

- Nie przeciążaj elektronarzędzia. Używaj elektronarzędzia odpowiedniego do zaplanowanych prac. Narzędzie działa lepiej i bezpieczniej przy obciążeniu, które jest dla niego przewidziane.
- Nie używaj narzędzia, którego nie można włączyć lub wyłączyć przełącznikiem. Elektronarzędzia, których nie można włączyć lub wyłączyć przełącznikiem, są niebezpieczne i wymagają naprawy.
- Przed przystąpieniem do regulacji, wymiany akcesoriów lub odłożeniem elektronarzędzia wyjmij z niego akumulator. Takie zapobiegawcze środki ostrożności zmniejszają ryzyko niezamierzonego uruchomienia narzędzia.
- Przechowuj elektronarzędzia, z których nie korzystasz, w miejscu niedostępnym dla dzieci. Nie pozwól, aby elektronarzędzia używały dzieci lub osoby, które go nie znają ani nie zapoznały się z zaleceniami dotyczącymi jego bezpiecznej obsługi. W rękach osób niedoświadczonych elektronarzędzia mogą być niebezpieczne.
- Konserwuj elektronarzędzie. Sprawdź, czy ruchome części są prawidłowo ustawione i poruszają się bez przeszkód, czy wszystkie części są zamontowane we właściwy sposób i czy nie są uszkodzone. Zwróć również uwagę, czy nie istnieją inne czynniki, które mogłyby wpłynąć na działanie narzędzia. W razie uszkodzenia elektronarzędzie należy naprawić przed ponownym użyciem. Niedostateczny poziom konserwacji elektronarzędzia jest przyczyną wielu wypadków.
- Utrzymuj narzędzia tnące w czystości i dbaj o ich ostrość. Narzędzia tnące, które są prawidłowo konserwowane i mają zaostrzone krawędzie, rzadziej się zakleszczają i są łatwiejsze w obsłudze.
- Używaj elektronarzędzia, akcesoriów itp. w sposób zgodny z zaleceniami i z uwzględnieniem warunków pracy oraz przewidzianego zadania. Zastosowanie elektronarzędzi do celów

innych niż te, do których są przeznaczone, może być niebezpieczne.

Serwis

Elektronarzędzie może być serwisowane wyłącznie przez wykwalifikowany personel stosujący identyczne części zamienne. Gwarantuje to bezpieczną pracę elektronarzędzia.

Obsługa i konserwacja narzędzi zasilanych akumulatorem

- Akumulator można ładować wyłącznie ładowarką zalecaną przez producenta. Ładowarka przeznaczona do jednego rodzaju akumulatora może spowodować pożar, jeśli zostanie użyta z akumulatorem innego rodzaju.
- Używaj elektronarzędzia wyłącznie z dołączonymi akumulatorami. W przypadku użycia innych akumulatorów istnieje ryzyko powstania uszkodzeń lub pożaru.
- Jeśli nie korzystasz z akumulatora, przechowuj go z dala od spinaczy, monet, kluczy, gwoździ, śrub i innych metalowych przedmiotów, które mogą spowodować zwarcie. Zwarcie biegunów akumulatora może spowodować oparzenia lub pożar.

Dodatkowe wskazówki bezpieczeństwa dotyczące akumulatora i ładowarki

- Jeżeli akumulator jest używany niezgodnie z instrukcją, może dojść do wycieku płynu z akumulatora. Unikaj kontaktu z płynem z akumulatora. Dokładnie przemyj wodą miejsce, w którym nastąpiło zetknięcie płynu ze skórą. W razie kontaktu płynu z oczami skonsultuj się z lekarzem. Płyn wyciekający z akumulatora może powodować podrażnienia i oparzenia.
- Elektronarzędzie nie jest przeznaczone do stosowania przez osoby (dzieci lub dorosłych) z jakąkolwiek formą dysfunkcji lub osoby nieposiadające wystarczającego doświadczenia lub umiejętności w zakresie jego obsługi, o ile nie uzyskają wskazówek odnośnie do

obsługi elektronarzędzia od osoby odpowiedzialnej za ich bezpieczeństwo.

- Dzieci powinny przebywać pod nadzorem, aby nie bawiły się elektronarzędziem.
- Przed użyciem dokładnie przeczytaj instrukcję.
- Sprawdź, czy napięcie sieciowe odpowiada napięciu na tabliczce znamionowej.
- Nie ładuj akumulatora w deszczu ani w wilgotnych pomieszczeniach.
- Temperatura otoczenia nie może przekraczać 40°C. Nie narażaj urządzenia na bezpośrednie działanie promieni słonecznych.
- Wadliwe, uszkodzone lub nienadające się do ładowania akumulatory należy utylizować zgodnie z obowiązującymi przepisami.
- Jeśli przewód lub wtyk jest uszkodzony, powinien zostać wymieniony w autoryzowanym serwisie lub przez uprawnioną osobę, aby uniknąć zagrożenia. Napraw może dokonywać tylko wykwalifikowany personel.
- Korzystaj wyłącznie z akumulatorów zalecanych przez producenta.
- Dopilnuj, aby na ładowarce nie zbierały się kurz ani zanieczyszczenia.
- Włóż akumulator do ładowarki, pamiętając o zachowaniu zgodności z biegunami.
- Zanim rozpoczniesz konserwację narzędzia, wyciągnij z niego akumulator.
- Zakryj styki, gdy akumulator nie jest podłączony do narzędzia. Pozwoli to uniknąć zwarcia.
- Nie wyrzucaj akumulatorów wraz ze zwykłymi odpadami gospodarczymi ani do ognia i wody.
- Nie narażaj akumulatora na uderzenia i nie otwieraj go.

- Nie dopuść do całkowitego rozładowania akumulatora. Ładuj akumulator regularnie, jeśli nie jest używany przez dłuższy czas.

Szczególne zasady bezpieczeństwa

- Trzymaj ręce oraz inne części ciała z dala od łańcucha. Nigdy nie próbuj czyścić łańcucha tnącego, kiedy elektronarzędzie jest uruchomione. Nie trzymaj materiału w rękach ani nie przytrzymuj go ciałem. Przed usunięciem zaklinowanego materiału upewnij się, że przetątnik jest wyłączony. Chwila nieuwagi może stać się przyczyną ciężkich obrażeń ciała.
- Przed rozpoczęciem transportu wyłącz elektronarzędzie i odczekaj, aż wszystkie ruchome części całkowicie się zatrzymają. Elektronarzędzie należy trzymać i przenosić, korzystając z uchwytów.
- Transport i przechowywanie elektronarzędzia powinny się odbywać po zamontowaniu dołączonych zabezpieczeń.
- Nieprzestrzeganie wszystkich poniżej opisanych zaleceń grozi porażeniem prądem i/lub ciężkimi obrażeniami ciała.
- Jeśli podczas pracy zachodzi ryzyko kontaktu elektronarzędzia z ukrytymi przewodami, trzymaj elektronarzędzie za izolowane części uchwytu. Zetknięcie z przewodem pod napięciem spowoduje pojawienie się napięcia na metalowych częściach obudowy elektronarzędzia – stwarza to ryzyko porażenia prądem.

Szczególne zasady bezpieczeństwa

- Zwracaj uwagę na otoczenie. Usuń odcięte gałęzie przed dalszą pracą. Zapewnij czystość w miejscu pracy.
- Osoby postronne, zwłaszcza dzieci, i zwierzęta domowe powinny znajdować się co najmniej 15 m od obszaru roboczego.
- Używaj hełmu ochronnego, środków ochrony słuchu, okularów ochronnych i rękawic ochronnych.
- Jeżeli podczas pracy powstaje dużo pyłu, używaj maski przeciwpyłowej.

- Nie noś luźnych ubrań, biżuterii, zegarka ani podobnych przedmiotów, które mogą zostać wciągnięte przez ruchome części urządzenia. Noś długie spodnie.
- Nie posługuj się elektronarzędziem, stojąc na drabinie, drzewie lub w innym niestabilnym miejscu.
- Nie pochylaj się zbyt mocno. Przez cały czas utrzymuj stabilną postawę, aby nie stracić równowagi. Zawsze używaj paska na ramię, aby jak najlepiej rozłożyć ciężar.
- Noś solidne antypoślizgowe obuwie.
- Nie narażaj elektronarzędzia na działanie deszczu i wilgoci.
- Nie używaj elektronarzędzia w odległości mniejszej niż 10 m od przewodów wysokiego napięcia.
- Nie stój pod przycinaną gałęzią – gdy spadnie, może spowodować obrażenia ciała. Zachowaj ostrożność ze względu na możliwość odrzucenia lub toczenia się gałęzi po upadku na ziemię. Nie pracuj pod kątem większym niż 60°.
- Ryzyko odbicia jest duże przy użyciu zewnętrznej części przewodnicy.
- Zwracaj uwagę na aktualnie przycinaną gałąź i patrz na ziemię, aby nie potknąć się o uprzednio przycięte gałęzie.
- Zmęczenie utrudnia bezpieczną obsługę elektronarzędzia. Odpoczywaj 30 minut po 60 minutach pracy.
- Do obsługi łańcuchów tnących zawsze używaj rękawic.
- Nie używaj elektronarzędzia w otoczeniu zagrożonym wybuchem, np. w pobliżu łatwopalnych płynów, gazów lub pyłów. Urządzenia elektryczne wytwarzają iskry, które mogą spowodować zapłon pyłów lub oparów.
- Nie używaj elektronarzędzia, którego nie można włączyć i wyłączyć przełącznikiem. Elektronarzędzia, których nie można włączyć lub wyłączyć przełącznikiem, są niebezpieczne i wymagają naprawy.
- Przechowuj elektronarzędzia, z których nie korzystasz, w miejscu niedostępnym dla dzieci. Nie pozwól, aby elektronarzędzia używały

dzieci lub osoby, które go nie znają ani nie zapoznały się z zaleceniami dotyczącymi jego bezpiecznej obsługi. W rękach osób niedoświadczonych elektronarzędzia mogą być niebezpieczne.

- Konserwuj elektronarzędzie. Sprawdź, czy ruchome części są prawidłowo ustawione i poruszają się bez przeszkód, czy wszystkie części są zamontowane we właściwy sposób i czy nie są uszkodzone. Zwróć również uwagę, czy nie istnieją inne czynniki, które mogłyby wpłynąć na działanie narzędzia. W razie uszkodzenia elektronarzędzie należy naprawić przed ponownym użyciem. Niedostateczny poziom konserwacji elektronarzędzia jest przyczyną wielu wypadków.
- Utrzymuj narzędzia tnące w czystości i dbaj o ich ostrość. Narzędzia tnące, które są prawidłowo konserwowane i mają zaostrzone krawędzie, rzadziej się zakleszczają i są łatwiejsze w obsłudze.
- Elektronarzędzie może być serwisowane wyłącznie przez wykwalifikowany personel stosujący identyczne części zamienne. Gwarantuje to bezpieczną pracę elektronarzędzia.
- Dzieci powinny przebywać pod nadzorem, aby nie bawiły się elektronarzędziem.

Pozostałe zagrożenia

Nawet jeśli elektronarzędzie jest wykorzystywane zgodnie z zaleceniami, nie można wykluczyć wszystkich czynników ryzyka. Wymienione poniżej sytuacje mogą zaistnieć na skutek budowy i kształtu elektronarzędzia:

- uszkodzenie słuchu (jeśli nie są stosowane odpowiednie środki ochrony słuchu),
- uszkodzenia powstałe na skutek drgań (w przypadku korzystania z elektronarzędzia przez dłuższy czas lub nieprawidłowego użycia lub konserwacji).

OSTRZEŻENIE! Podczas pracy elektronarzędzie wytwarza pole elektromagnetyczne. Pole to w niektórych okolicznościach

może wpłynąć na aktywne i pasywne implanty medyczne. Przed rozpoczęciem pracy z elektronarzędziem osoby z implantem powinny skonsultować się z lekarzem lub producentem implantu w celu zmniejszenia ryzyka ciężkich obrażeń i śmierci.

Zasady bezpieczeństwa podczas użytkowania

WAŻNE! Przed użyciem uważnie przeczytaj instrukcję i zapoznaj się ze sposobem regulacji i użytkowania elektronarzędzia.

- Trzymaj elektronarzędzie mocno oburącz.
- Zachowuj czujność. Podczas pracy z elektronarzędziem przez cały czas zachowuj ostrożność i kieruj się zdrowym rozsądkiem.
- Nie pracuj przy złej widoczności lub słabym świetle.
- Zwracaj uwagę na łańcuch piły.
- Przez cały czas utrzymuj stabilną postawę, aby nie stracić równowagi. Nie posługuj się elektronarzędziem, stojąc na drabinie, drzewie lub w innym niestabilnym miejscu.
- Podczas pracy z elektronarzędziem dzieci, osoby postronne i zwierzęta powinny przebywać w odległości co najmniej 15 m.
- Używaj elektronarzędzia wyłącznie w świetle dziennym lub przy dobrym oświetleniu sztucznym.
- Wykonując prace związane z łańcuchem tnącym, zawsze używaj mocnych rękawic ochronnych.
- Używaj hełmu i maski ochronnej, w przeciwnym razie zachodzi ryzyko obrażeń ciała spowodowanych przez spadające gałęzie.
- Przed każdym użyciem sprawdź, czy w zbiorniku jest olej.

Symbole

	Przed użyciem przeczytaj instrukcję obsługi.		Ikke bruk maskinen nærmere kraftledningene enn 10 m.
	Używaj okularów ochronnych.		Ostrzeżenie!
	Stosuj środki ochrony słuchu.		Nie narażaj urządzenia na działanie deszczu.
	Używaj obuwia ochronnego		Podaje wartość mocy akustycznej.
	Używaj rękawic ochronnych.		Zatwierdzona zgodność z obowiązującymi dyrektywami.
	Używaj kasku ochronnego.		Zużyty produkt oddaj do utylizacji.
	Zachowuj bezpieczną odległość.		

DANE TECHNICZNE

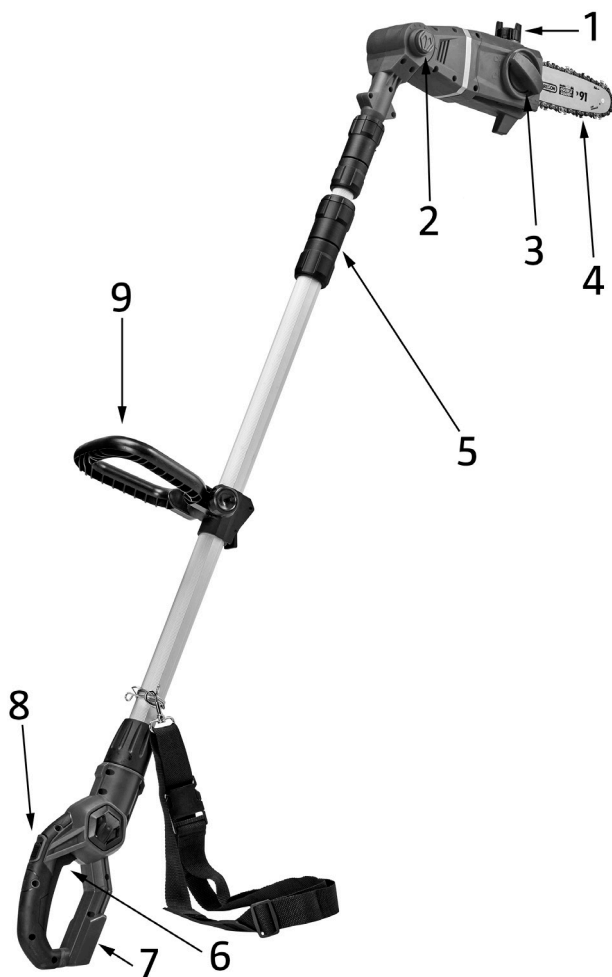
Napięcie znamionowe	18 V DC
Prędkość obrotowa łańcucha bez obciążenia	3,76 m/s
Podziałka łańcucha tnącego	3/8" (9,5 mm)
Długość prowadnicy	241 mm
Długość cięcia	150 mm
Długość trzonka teleskopowego	97–150 cm
Olej do łańcucha	VG 60
Poziom ciśnienia akustycznego LpA	70,20 dB(A), K = 3 dB
Poziom mocy akustycznej LwA	96 dB(A)
Poziom drgań	0,695 m/s ² , K = 1,5 m/s ²
Masa	3,8 kg

Zawsze stosuj środki ochrony słuchu!

Deklarowaną wartość drgań zmierzoną zgodnie ze standardową metodą testową można wykorzystać do porównania różnych narzędzi oraz dokonania wstępnej oceny narażenia na działanie drgań.

OSTRZEŻENIE! W zależności od sposobu korzystania z elektronarzędzia rzeczywisty poziom drgań podczas pracy może różnić się od podanej wartości całkowitej. Dlatego środki ostrożności wymagane do ochrony użytkownika należy zidentyfikować na podstawie oceny narażenia na oddziaływanie szkodliwych czynników w warunkach rzeczywistych (biorąc pod uwagę wszystkie etapy cyklu roboczego, jak również czas, w którym narzędzie jest wyłączone lub pracuje na biegu jałowym, poza czasem rozruchu).

OPIS



- | | | | |
|----|--------------------------|----|--------------------|
| 1. | Korek wlewu oleju | 6. | Przetącznik |
| 2. | Blokada regulacji kąta | 7. | Komora akumulatora |
| 3. | Ostona koła łańcuchowego | 8. | Blokada rozruchu |
| 4. | Łańcuch tnący | 9. | Uchwyt przedni |
| 5. | Regulacja teleskopowa | | |

OBSŁUGA

Zakres użytkowania

Piła do gałęzi jest przeznaczona do przycinania krzewów oraz mniejszych drzew i żywopłotów w prywatnych ogrodach. Nie nadaje się do zastosowań przemysłowych. Piły do gałęzi należy używać wyłącznie zgodnie z przeznaczeniem. Wszystkie inne zastosowania są traktowane jako nieprawidłowe.

Ustawianie długości trzonka

1. Przytrzymaj jeden koniec trzonka i odkręć tuleję zabezpieczającą.
2. Wyciągnij trzonek na żądaną długość.
3. Mocno dokręć tuleję.



Wkładanie akumulatora

1. Jedną ręką trzymaj uchwyt piły, a drugą akumulator.
2. Wciśnij kciukiem przycisk blokady akumulatora.
3. Dociśnij akumulator w komorze.
4. Zwolnij przycisk blokady akumulatora.

Montaż paska na ramię

Zamocuj pasek na ramię, wciskając element sprężysty sprzączki do blokady. Zwolnij pasek na ramię, naciskając z obu stron element sprężysty.

Uzupełnianie oleju

Odkręć korek wlewu oleju i napełnij zbiornik. Używaj wyłącznie oleju do łańcucha. Nie przepelniaj zbiornika.

Sposób użycia

UWAGA! Przed rozpoczęciem pracy ustaw odpowiednią długość trzonka.

1. Załóż pasek na ramiona i ustaw długość.
2. Trzymaj za uchwyt jedną ręką, a za uchwyt przedni drugą.
3. Wciśnij kciukiem blokadę przelącznika.
4. Włączaj i wyłączaj piłę przelącznikiem.

Ustawianie kąta głowicy tnącej

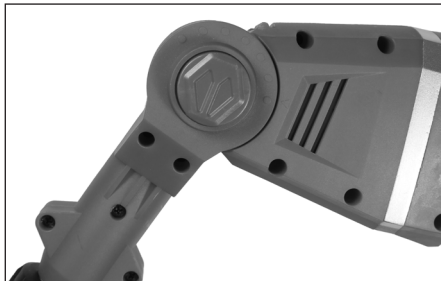
Kąt głowicy tnącej można ustawić między $+60^\circ$ a -60° .

1. Przytrzymaj mocowanie jedną ręką, a kciukiem naciśnij blokadę regulacji kąta.
2. Obróć głowicę do 60° w górę lub w dół, dopasuj otwór w mocowaniu do otworu w głowicy i zwolnij blokadę regulacji kąta. Gdy blokada kliknie, oznacza to, że głowica została zablokowana. Dostępnych jest łącznie sześć położeń, a kąt można regulować w zakresie 120° .

Ustawianie kąta głowicy tnącej

Kąt głowicy tnącej można ustawić między $+60^\circ$ a -60° .

1. Przytrzymaj mocowanie jedną ręką, a kciukiem naciśnij blokadę regulacji kąta.
2. Obróć głowicę do 60° w górę lub w dół, dopasuj otwór w mocowaniu do otworu w głowicy i zwolnij blokadę regulacji kąta. Gdy blokada kliknie, oznacza to, że głowica została zablokowana. Dostępnych jest łącznie sześć położeń, a kąt można regulować w zakresie 120° .



Kontrola poziomu oleju

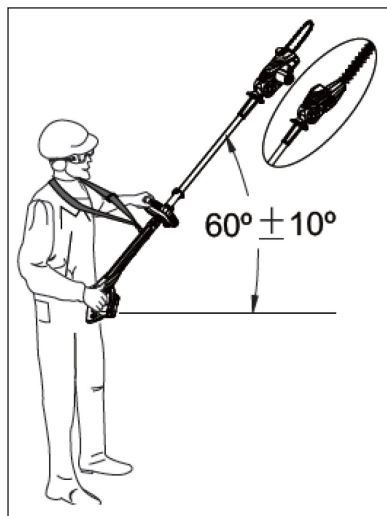
Włącz piłę, aby łańcuch zaczął się obracać, i sprawdź, czy nie rozchlapuje oleju się na ziemię. Gdy zbiornik jest pełny, oleju wystarcza na około 3 minuty pracy. Przed każdym użyciem napełniaj zbiornik oleju. Należy używać odpowiedniej odzieży ochronnej, ponieważ krople oleju przyskają z łańcucha podczas pracy.

WAŻNE!

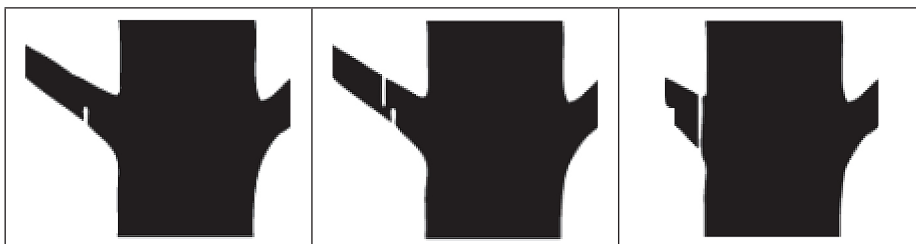
- Przed uzupełnieniem oleju wyłącz urządzenie, poczekaj, aż wszystkie ruchome części całkowicie się zatrzymają i wyciągnij akumulator.
- Optymalny przepływ jest ustawiony fabrycznie i nie można go zmienić.
- Przed każdym użyciem napełniaj zbiornik oleju. Praca urządzenia bez oleju w zbiorniku może doprowadzić do poważnych uszkodzeń.

O czym należy pamiętać podczas cięcia

- Nie pracuj z trzonkiem pod kątem większym niż 60° w stosunku do podłoża ze względu na ryzyko obrażeń ciała spowodowane spadającymi gałęziami. Zwracaj uwagę na aktualnie przycinaną gałąź i patrz na ziemię, aby nie upaść z powodu gałęzi przyciętych wcześniej.
- Piła go gałęzi i łańcuch są tak skonstruowane, aby zminimalizować ryzyko odbicia. Mimo to odbicie może nastąpić, jeśli zewnętrzna część prowadnicy dotknie gałęzi albo innych nieruchomych przedmiotów. Trzymaj urządzenie mocno oburącz.
- W przypadku cienkich gałęzi może wystarczyć jedno cięcie. Grubsze gałęzie tnij na kilka części lub w kilku miejscach, aby nie pękały ani się nie zginały.



- W przypadku grubszych gałęzi wykonaj najpierw cięcie od spodu głębokie na 1/3 grubości poza miejscem cięcia docelowego. Dzięki temu gałąź się nie zegnije, gdy zostanie nacięta od góry poza miejscem pierwszego cięcia. Następnie odetnij prosto koniec gałęzi.



Pierwsze cięcie

Drugie cięcie

Trzecie cięcie

KONSERWACJA

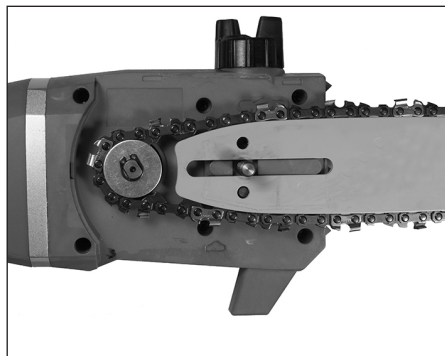
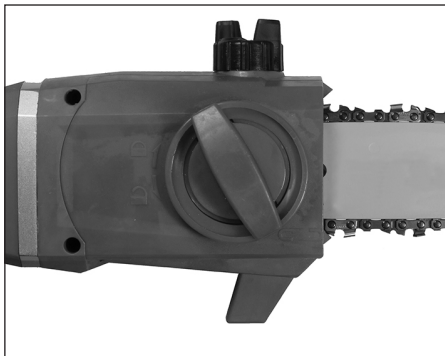
Regulacja napięcia łańcucha

Włóż klucz imbusowy do śruby napinacza łańcucha (zaznaczona okręgiem) i dokręć ją. Napnij łańcuch, aż nie będzie go można podnieść z rowka na prowadnicy. Jeśli napięcie łańcucha jest prawidłowe, można go nieco podnieść nad prowadnicę. Wymień łańcuch, jeśli się stępi.



Wymiana łańcucha tnącego

1. Odkręć pokrętło.
2. Zdejmij osłonę prowadnicy i ściągnij łańcuch.
3. Dopasuj koło napędowe łańcucha, aby napinacz łańcucha zatrzasnął się na prowadnicy. Sprawdź, czy łańcuch porusza się we właściwym kierunku.
4. Zamontuj z powrotem osłonę prowadnicy.
5. Napręż łańcuch.



WAŻNE! Łańcuch nie może zwiisać, ale powinna być możliwość podniesienia go parę milimetrów nad prowadnicę.

Przechowywanie

- Piłę należy przechowywać w miejscu suchym i niedostępnym dla dzieci.
- Przechowywanie piły powinno się odbywać po zamontowaniu dołączonych zabezpieczeń.

VARNOSTNA NAVODILA

Pred uporabo natančno preberite navodila za uporabo.

Navodila shranite za prihodnjo uporabo.

OPOZORILO: Preberite vsa opozorila, varnostne napotke in druge predpise.

Neupoštevanje vseh navodil in varnostnih napotkov lahko povzroči nevaren električni udar, požar in/ali resne poškodbe. Shranite ta navodila in varnostne napotke za poznejšo uporabo. Pojem »električni stroj« v vseh spodaj navedenih opozorilih se nanaša na vaš električni stroj, ki se napaja iz omrežja (prek kabla) ali na akumulatorski električni stroj (brezžični).

Delovni prostor

- Delovni prostor mora biti čist in dobro osvetljen. Temen in prenatrpan delovni prostor povečuje tveganje za nesreče in poškodbe.
- Tega orodja ne uporabljajte v eksplozivnem okolju, npr. v prisotnosti vnetljivih tekočin, plinov ali prahu. Električna orodja povzročajo iskrenje, ki lahko povzroči vžig prahu ali hlapov.
- Med uporabo orodja ohranite otroke in opazovalce na varni oddaljenosti.
- Če vas bodo motili, lahko hitro izgubite nadzor nad orodjem.

Električna varnost

- Preprečite kontakt vašega telesa z ozemljenimi površinami, kot so cevi, radiatorji, štedilniki in hladilniki. Če je telo uporabnika ozemljeno, obstaja večje tveganje električnega udara.
- Električnega orodja ne izpostavljajte dežju ali vlagi. Če v orodje pride voda, obstaja večja nevarnost električnega udara.

Osebna varnost

- Bodite previdni. Pri delu z električnim orodjem bodite nenehno pozorni na to, kar delate, in ravnajte razumno. Nikoli ne uporabljajte električnega orodja, če ste utrujeni ali pod vplivom drog, alkohola ali zdravil. Trenutek nepazljivosti pri delu z električnim orodjem lahko povzroči resne poškodbe.
- Uporabite sredstva za osebno zaščito. Uporabljajte zaščitna očala.
- Varnostna oprema, kot so maske proti prahu, protizdrsna varnostna obutev, zaščitne čelade in zaščita za sluh, odvisno od tipa orodja in načina njegove uporabe zmanjšuje tveganje za poškodbe oseb.
- Preprečite nehoten zagon. Pred vstavljanjem akumulatorja v orodja ali pred dviganjem/prenašanjem orodja se prepričajte, da je stikalo v položaju za izklop.
- Prenašanje električnega orodja s prstom na stikalu ali priključenost orodja na električno omrežje, kadar je stikalo v položaju ON, povečuje tveganje za nesreče in poškodbe.
- Pred vklopom električnega orodja odstranite ključe in podobne predmete, ki lahko ostanejo v vrtečem se delu orodja, saj lahko povzročijo poškodbe.
- Ne precenjujte svoje moči. Vedno poskrbite za stabilno držo in dobro ravnotežje. Na ta način boste zagotovili boljše upravljanje električnega orodja v nepričakovanih okoliščinah.
- Nosite primerna oblačila. Ne nosite ohlapnih oblačil in nakita. Lase, oblačila in rokavice držite stran od premičnih delov. Ohlapna oblačila, lasje ali nakit se lahko ujamejo v premičnih delih.

Uporaba in vzdrževanje električnega orodja

- Ne preobremenjujte električnega orodja. Za izbrano delo vedno uporabite ustrezno električno orodje. Delo z orodjem bo izvedeno bolje in varneje, če boste upoštevali priporočeno hitrost dela.

- Električnega orodja ne uporabljajte, če ga ni mogoče vklopiti ali izklopiti s stikalom. Električno orodje z nedelujočim stikalom je nevarno in mora biti popravljeno.
- Pred izvajanjem kakršnihkoli prilagoditev, menjavo opreme ali odložitvijo električnega orodja izklopite akumulator. Ti varnostni ukrepi zmanjšajo možnost nenamernega zagona orodja.
- Če se ne uporablja, električno orodje shranite na mesto, kamor otroci nimajo dostopa.
- Nikoli ne dovolite, da bi orodje uporabljali otroci ali kdorkoli, ki ni seznanjen z električnim orodjem in njegovimi napotki. Električno orodje je nevarno, če ga uporabljajo neizkušene osebe.
- Upoštevajte pravilno vzdrževanje električnega orodja. Preverite, da so premikajoči se deli pravilno nastavljeni, da ne prihaja do njihove blokade in da niso nepravilno nameščeni ali poškodovani. Preverite tudi druge dejavnike, ki bi lahko vplivali na delovanje. Če je električno orodje poškodovano, ga je treba pred nadaljnjo uporabo popraviti. Veliko nesreč je povzročenih zaradi nezadostnega vzdrževanja električnega orodja.
- Rezila morajo biti čista in ostra. Skrbno vzdrževana in ostra rezila se manj pogosto zataknejo in jih je lažje uporabljati.
- Uporabljajte električno orodje, nastavke itd. v skladu s temi navodili in upoštevajte delovne pogoje in delo, ki ga izvajate. Uporaba električnega orodja za druge namene, kot je zasnovano, je lahko nevarno.

Servis

Popravila električnega orodja lahko izvaja le kvalificirano osebje ob uporabi ustreznih nadomestnih delov. Tako bo zagotovljeno, da bo uporaba vašega električnega orodja še naprej varna.

Uporaba in vzdrževanje akumulatorskega električnega orodja

- Akumulator se lahko polni le s polnilnikom, ki ga priporoča proizvajalec. Polnilnik, ki je namenjen enemu tipu akumulatorja, lahko pri uporabi z drugim tipom akumulatorja povzroči požar.

- Električno orodje uporabljajte le s predpisanimi akumulatorji. Uporaba drugih akumulatorjev lahko povzroči nesrečo ali požar.
- Če se akumulator ne uporablja, ga je treba zaščititi pred drugimi kovinskimi predmeti, kot so pisarniške sponke, kovanci, ključi, žebliji, vijaki in drugi kovinski predmeti, ki lahko povzročijo kratki stik kontaktov. Kratki stik med kontaktoma akumulatorja lahko povzroči opekline ali požar.

Posebna varnostna navodila za polnjenje akumulatorja

- Če z akumulatorjem ne boste ravnali previdno, lahko pride do uhajanja kisline iz akumulatorja. Izogibajte se stika z elektrolitom. Če pride do stika elektrolita iz akumulatorja s kožo, jo izperite z veliko količino vode. Če elektrolit pride v stik z očmi, poiščite zdravniško pomoč. Kislina, ki izteče iz akumulatorja, lahko povzroči draženje kože ali opekline.
- Električnega orodja ne smejo uporabljati osebe (otroci ali odrasli) s kakršnokoli obliko funkcionalne motnje ali osebe, ki nimajo dovolj izkušenj oziroma znanja o tem, kako orodje uporabljati, če jim napotkov za uporabo električnega orodja ne zagotovi oseba, ki je odgovorna za njihovo varnost.
- Otroci morajo biti pod nadzorom, da je zagotovljeno, da se z električnim orodjem ne igrajo.
- Pred uporabo skrbno preberite ta navodila.
- Preverite, da napajalna napetost ustreza napetosti, ki je navedena na deklaraciji.
- Akumulatorja ne polnite v dežju ali mokrem okolju.
- Temperatura okolja ne sme preseči 40 °C. Enote ne izpostavljajte neposredni sončni svetlobi.
- Akumulatorji, ki imajo okvaro, poškodbo ali ki jih ni mogoče polniti, je treba odstraniti v skladu z lokalno zakonodajo.
- Če sta poškodovana priključni kabel ali vtič, ju mora zamenjati pooblaščen servisier ali kvalificirana oseba. S tem se zagotovi varna uporaba. Popravila sme izvajati le kvalificirano osebje.
- Uporabljajte samo akumulatorje, ki jih priporoča proizvajalec.

- Površina polnilnika mora vedno biti brez prahu in nečistoče.
- Vstavite akumulator v polnilnik in pazite na pravilnost polov.
- Pred izvajanjem kakršnihkoli del na orodju vedno odstranite akumulator.
- Če akumulatorja ni v orodju, pokrijte kontakte akumulatorja, da ne bi prišlo do kratkega stika.
- Akumulatorjev ne odstranjujte med gospodinjske odpadke, v ogenj ali v vodo.
- Akumulatorja ne poskušajte predreti ali odpreti.
- Ne dopustite, da se akumulator povsem izprazni. Če se dlje časa ne uporablja, akumulator redno polnite.

Posebna varnostna navodila

- Roke in preostanek telesa držite stran od verige žage. Ne poskušajte čistiti verige, ko je električno orodje v teku. Ne poskušajte držati materiala pri miru z rokami ali telesom. Pred odstranjevanjem zataknjenega materiala se prepričajte, da je stikalo v izklopljenem položaju. Trenutek nepozornosti lahko povzroči resne poškodbe.
- Pred transportom električno orodje izklopite in počakajte, da se vsi njegovi premični deli povsem ustavijo. Električno orodje držite in prenašajte za ročaj.
- Prenašajte in hranite električno orodje z nameščenim zaščitnim ohišjem.
- Neupoštevanje varnostnih navodil in drugih napotkov lahko povzroči električni udar, požar in/ali resne poškodbe.
- Pri delu na mestih, kjer bi lahko prišlo do stika s skritimi električnimi kablji, držite električno orodje za izoliran ročaj.
Stik s kablom pod napetostjo povzroči, da so kovinski deli električnega orodja pod napetostjo – nevarnost električnega udara.

Posebna varnostna navodila

- Bodite pozorni na svojo okolico. Odstranite padle veje, preden izvedete naslednji rez. Na delovišču vzdržujte čistočo.
- Drugi ljudje, predvsem otroci in tudi živali, morajo biti vsaj 15 metrov oddaljeni od delovnega prostora.
- Uporabljajte zaščitno čelado, zaščitna očala in zaščitne rokavice.
- Če pri delu nastane velika količina prahu, uporabljajte masko proti prahu.
- Ne nosite ohlapnih oblačil, nakita, ure itd., saj bi se lahko ujeli v premikajoče se dele. Nosite dolge hlače.
- Nikoli ne uporabljajte električnega orodja z lestve, drevesa ali drugega nestabilnega mesta.
- Ne precenjujte svoje moči. Vedno poskrbite za stabilno držo in dobro ravnotežje. Za optimalno razporeditev mase uporabljajte ramenski trak.
- Nosite trdno in nedrsečo obutev.
- Električnega orodja ne izpostavljajte dežju ali vlagi.
- Ne delajte z električnim orodjem bliže kot 10 metrov od električne napeljave.
- Ne stojte pod vejo, ki jo režete. Pri padcu bi lahko prišlo do poškodbe. Upoštevajte, da se lahko veja pri padcu na tla odbije ali prevali. Ne delajte pod kotom nad 60°.
- Pri uporabi zunanega dela meča obstaja veliko tveganje za povratni udarec.
- Bodite pozorni na vejo, ki jo režete, in na veje na tleh, da se ne spotaknete ob že odrezane veje.
- Pri utrujenosti je težko pravilno rokovati z električnim orodjem. Po 60 minutah dela si vzemite 30 minut odmora.
- Pri rokovanju z verigo vedno uporabljajte rokavice.

- Električnega orodja ne uporabljajte v okolju, kjer je nevarnost eksplozije, npr. v prostorih, kjer so vnetljive tekočine, plini ali prah. V električnem orodju prihaja do iskrenja, ki lahko povzroči vžig prahu ali hlapov.
- Električnega orodja ne uporabljajte, če ga ni mogoče vklopiti in izklopiti s stikalom. Električno orodje z nedelujočim stikalom je nevarno in mora biti popravljeno.
- Če se ne uporablja, električno orodje shranite na mesto, kamor otroci nimajo dostopa. • Nikoli ne dovolite, da bi orodje uporabljali otroci ali kdorkoli, ki ni seznanjen z električnim orodjem in njegovimi napotki. Električno orodje je nevarno, če ga uporabljajo neizkušene osebe.
- Upoštevajte pravilno vzdrževanje električnega orodja. Preverite, da so premikajoči se deli pravilno nastavljeni, da ne prihaja do njihove blokade in da niso nepravilno nameščeni ali poškodovani. Preverite tudi druge dejavnike, ki bi lahko vplivali na delovanje. Če je električno orodje poškodovano, ga je treba pred nadaljnjo uporabo popraviti. Veliko nesreč je povzročenih zaradi nezadostnega vzdrževanja električnega orodja.
- Rezila morajo biti čista in ostra. Skrbno vzdrževana in ostra rezila se manj pogosto zataknejo in jih je lažje upravljati.
- Popravila električnega orodja lahko izvaja le kvalificirano osebje ob uporabi ustreznih nadomestnih delov. Tako bo zagotovljeno, da bo uporaba vašega električnega orodja še naprej varna.
- Otroci morajo biti pod nadzorom, da je zagotovljeno, da se z električnim orodjem ne igrajo.

Preostala tveganja

Tudi če se električno orodje uporablja v skladu z napotki, ni mogoče izločiti vseh dejavnikov tveganja. Spodaj so navedena potencialna tveganja, ki lahko nastanejo zaradi tipa in konstrukcije električnega orodja.

- Poškodba sluha (če se ne uporablja primerna zaščita za sluh).
- Poškodbe zaradi vibracij (če se električno orodje uporablja dlje časa ali če se z njim ne rokuje pravilno in ni pravilno vzdrževano).

OPOZORILO: Električno orodje med delovanjem ustvarja elektromagnetno polje. To polje lahko pod določenimi pogoji motijo aktivni ali pasivni medicinski vsadki. Če imate medicinski vsadek, se morate pred uporabo električnega orodja posvetovati s svojim zdravnikom ali proizvajalcem medicinskega vsadka, da zmanjšate tveganje za resno ali celo smrtno poškodbo.

Varnostna navodila za uporabo

POMEMBNO: Pred uporabo skrbno preberite te napotke in se seznanite z upravljalnimi elementi električnega orodja in z načinom njihove uporabe.

- Električno orodje držite čvrsto z obema rokama.
- Bodite previdni. Pri delu z električnim orodjem bodite nenehno pozorni na to, kar delate, in ravnajte razumno.
- Ne delajte ob slabi vidljivosti ali pri šibki svetlobi.
- Bodite pozorni na verigo žage.
- Vedno poskrbite za zanesljivo držo in dobro ravnovesje. Ne uporabljajte električnega orodja z lestve, drevesa ali drugega nestabilnega mesta.
- Otroci, opazovalci in živali naj bodo med uporabo električnega orodja na oddaljenosti najmanj 15 metrov.
- Električno orodje uporabljajte samo pri dnevni svetlobi ali pri dobri umetni svetlobi.
- Pri rokovanju z verigo vedno uporabljajte odporne zaščitne rokavice.
- Nosite čelado in zaščitni vizir, sicer obstaja nevarnost poškodbe zaradi padajočih vej.
- Pred uporabo vedno preverite, da je olje v rezervoarju za olje.

Simboli

	Pred uporabo preberite ta navodila.		Stroja ne uporabljajte bliže kot 10 m od električne napeljave.
	Uporabljajte zaščitna očala.		Opozorilo!
	Uporabljajte zaščito za sluh.		Naprave ne izpostavljajte dežju.
	Nosite zaščitno obutev.		Označuje vrednost ravni zvočne moči.
	Uporabite zaščitne rokavice.		Odobreno na podlagi veljavnih direktiv.
	Uporabljajte zaščitno čelado.		Izločeni izdelek reciklirajte.
	Ohranite varno razdaljo.		

TEHNIČNI PODATKI

Nazivna napetost	20 V enosmernih
Hitrost verige brez obremenitve	3,76 m/s
Korak verige	3/8" (9,5 mm)
Dolžina meča	241 mm
Delovna dolžina	50 mm
Dolžina teleskopskega ročaja	97–150 cm
Olje za verigo	VG 60
Raven zvočnega tlaka, LpA	70,20 dB(A), K = 3 dB
Raven zvočne moči, LwA	96 dB(A)
Vrednost vibracij	0,695 m/s ² , K = 1,5 m/s ²
Teža	3,8 kg

Vedno zaščitite svoj sluh!

Deklarirano vrednost vibracij, ki je bila izmerjena s standardizirano preskusno metodo, je mogoče uporabiti za medsebojno primerjavo različnega orodja in predčasno presojo izpostavljenosti.

OPOZORILO: Dejanska raven vibracij pri uporabi električnega orodja se lahko glede na način uporabe razlikuje od navedene največje vrednosti. Zato je treba nujne varnostne ukrepe za zaščito uporabnika določiti na podlagi ocene izpostavljenosti v dejanskih delovnih pogojih (z upoštevanjem vseh faz delovnega cikla, npr. časa, ko je orodje izklopljeno in ko teče v prazno, kot tudi časa, ko je prižgano).

OPIS



- | | | | |
|----|-----------------------------|----|-----------------------------|
| 1. | Pokrovček za dolivanje olja | 6. | Glavno stikalo |
| 2. | Zatič za nastavitev naklona | 7. | Prostor za akumulator |
| 3. | Pokrov zobnika verige | 8. | Zaklepni mehanizem za zagon |
| 4. | Veriga žage | 9. | Sprednji ročaj |
| 5. | Krmilo teleskopske cevi | | |

UPORABA

Uporaba

Obrezovalnik je namenjen obrezovanju grmovja, manjših dreves in živih mej na zasebnih vrtovih. Ni namenjen profesionalni uporabi. Obrezovalnik se lahko uporablja za namene, za katere je izrecno določen. Vsa ostala uporaba velja za neprimerno.

Nastavitev dolžine ročaja

1. Držite teleskopski ročaj z eno roko in odvijte tesnilno objemko.
2. Izvlecite teleskopski ročaj do zelene dolžine.
3. Čvrsto zategnite tesnilno objemko.



Vstavljanje akumulatorja

1. Z eno roko držite obrezovalnik za ročaj, z drugo roko primite akumulator.
2. S palcem pritisnite na tipko za zaklepanje akumulatorja.
3. Akumulator v celoti vstavite v prostor za akumulator.
4. Sprostite tipko za zaklepanje akumulatorja.

Pritrditev ramenskega traku

Zavarujte ramenski trak tako, da ga vstavite v prožni del sponke v varovalnem mehanizmu. Ramenski trak sprostite tako, da pritisnete na vzmeti ob straneh prožnega dela.

Dolivanje olja

Odprite pokrovček za dolivanje olja in rezervoar napolnite z oljem. Uporabljajte le olje za verižne žage. Ne nalijte preko mere.

Uporaba

OPOMBA: Pred začetkom dela nastavite primerno dolžino ročaja za delo.

1. Namestite si ramenski trak prek ramena in nastavite dolžino.
2. Ročaj držite z eno roko, sprednji ročaj primite z drugo roko.
3. S palcem pritisnite na ročico stikala.
4. S stikalom obrezovalnik vklopite ali izklopite.

Nastavitev kota glave obrezovalnika

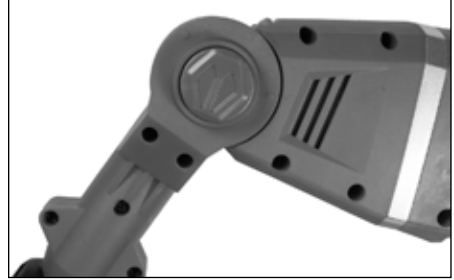
Kot glave obrezovalnika je mogoče nastaviti med $+60^\circ$ in -60° .

1. Držalo držite z eno roko ter s palcem pritisnite zatič za nastavitev naklona.
2. Zavrtnite glavo do 60° navzgor ali navzdol, da poravnate odprtino v držalu z odprtino v glavi in sprostite zatič za nastavitev naklona. Zatič se usede in zaklene glavo. Skupno obstaja 6 položajev in kot je mogoče nastaviti v razponu 120° .

Nastavitev kota glave obrezovalnika

Kot glave obrezovalnika je mogoče nastaviti med $+60^\circ$ in -60° .

1. Držalo držite z eno roko ter s palcem pritisnite zatič za nastavitev naklona.
2. Zavrtite glavo za do 60° navzgor ali navzdol, da poravnate odprtino v držalu z odprtino v glavi in sprostite zatič za nastavitev naklona. Zatič se usede in zaklene glavo obrezovalnika. Skupno obstaja 6 položajev in kot je mogoče nastaviti v razponu 120° .



Kontrola količine motornega olja

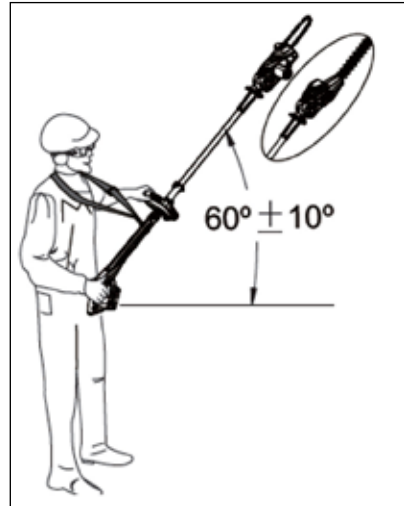
Vklopite obrezovalnik, pustite verigo, da se vrti, in poglejte, ali olje brizga na tla. Ko je rezervoar poln, bo olje zadostovalo za približno 3 minute dela. Pred vsako uporabo olje dolijte. Uporabljati je treba primerna zaščitna oblačila, saj med delom z verige škropijo kapljice olja.

POMEMBNO:

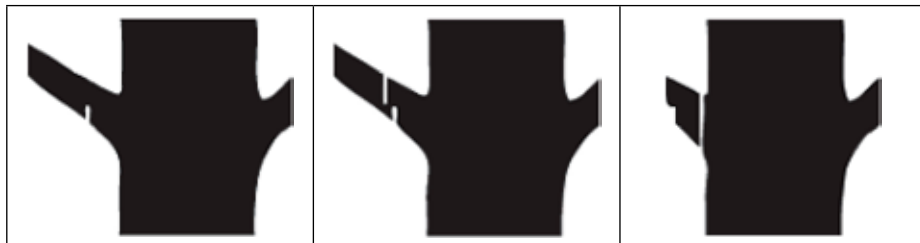
- Pred dolivanjem olja aparat izklopite, počakajte, da se vsi premikajoči se deli povsem ustavijo, in odstranite akumulator.
- Optimalen pretok je nastavljen tovarniško in ga ni mogoče spreminjati.
- Pred vsako uporabo dolijte olje. Pri teku brez olja v rezervoarju za olje lahko pride do resne poškodbe aparata.

Na kaj je treba misliti pri rezanju

- Ne delajte z ročajem pod kotom, večjim od 60° glede na tla – nevarnost poškodbe zaradi padajočih vej. Bodite pozorni na vejo, ki jo režete, in na veje na tleh, da se ne spotaknete ob že odrezane veje.
- Obrezovalnik in veriga sta zasnovana na način, da je nevarnost povratnega udarca minimalna. Kljub temu lahko pride do povratnega udarca, če zunanji del meča pride v stik z vejami ali drugimi trdimi predmeti. Držite aparat čvrsto z obema rokama.
- Tanke veje je mogoče prerezati z enim rezom. Močne veje odrežite na več delov/na več mestih, da preprečite njihovo lomljenje ali stisk žage.



- Pri rezanju večjih vej se prvi rez izvede s spodnje strani do 1/3 premera veje dlje od debla, kot se bo izvajal končni rez. Na ta način vam veja žage ne bo stisnila pri rezanju od zgoraj dlje od debla, kjer se je izvajal prvi rez. Na koncu se bo veja v celoti odrezala.



Prvi rez

Drugi rez

Tretji rez

VZDRŽEVANJE

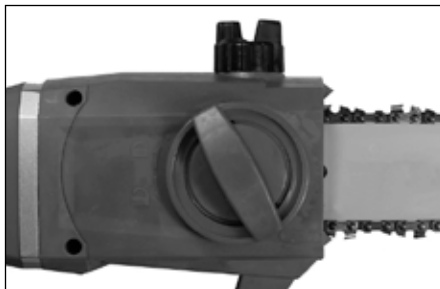
Nastavitev napetosti verige

V napenjalni vijak verige (obkrožen) vstavite imbu-sni ključ in vijak zategnite. Verigo zategujete, dokler je jo je mogoče dvigniti iz utora v meču. Veriga žage je pravilno napeta takrat, ko jo je mogoče rahlo dvigniti iz utora v meču. Če je veriga topa, jo zamenjajte.



Menjava verige

1. Sprostite gumb.
2. Snemite pokrov meča in demontirajte verigo.
3. Poravnajte pogonski pastorek verige tako, da se bo napenjalnik verige usedel v meč. Preverite, da je veriga pravilno obrnjena.
4. Namestite nazaj pokrov meča.
5. Napnite verigo.



POMEMBNO: Veriga ne sme biti povešana, ampak jo mora biti mogoče le za nekaj milimetrov dvigniti z meča.

Shranjevanje

- Obrezovalnik hranite na suhem mestu, izven dosega otrok.
- Obrezovalnik shranjujte z nameščenim zaščitnim pokrovom.

SICHERHEITSHINWEISE

Lesen Sie vor dem Gebrauch des Gerätes sorgfältig diese Bedienungsanleitung.

Bewahren Sie sie für eine zukünftige Verwendung auf.

WARNUNG: Lesen Sie alle Warnungen, Sicherheitshinweise und sonstigen Vorschriften.

Die Nichtbeachtung jeglicher Anweisungen und Sicherheitshinweise kann zur Gefahr von Stromschlägen, Bränden oder schweren Verletzungen führen. Bewahren Sie diese Anweisungen und Sicherheitshinweise zum späteren Nachschlagen auf. Der Begriff „Elektrowerkzeug“ bezieht sich in allen nachstehenden Warnungen auf Ihr netzbetriebenes (schnurgebundenes) oder akkubetriebenes (schnurloses) elektrisches Gerät.

Arbeitsplatz

- Der Arbeitsplatz muss sauber und gut beleuchtet sein. Dunkle und überfüllte Arbeitsplätze erhöhen das Unfall- und Verletzungsrisiko.
- Arbeiten Sie mit diesem Werkzeug nicht in einer explosiven Umgebung, in der zum Beispiel brennbare Flüssigkeiten, Gase oder Staub vorhanden sind. In dem Elektrowerkzeug entstehen Funken, die den Staub oder die Dämpfe entzünden können.
- Halten Sie Kinder und umstehende Personen in sicherem Abstand, wenn Sie das Werkzeug verwenden.
- Wenn Sie gestört werden, können Sie leicht die Kontrolle über das Gerät verlieren.

Elektrische Sicherheit

- Verhindern Sie einen Kontakt des Körpers mit geerdeten Oberflächen, wie Rohren, Heizkörpern, Herden und Kühlschränken. Wird der Körper des Benutzers geerdet, erhöht sich das Stromschlagrisiko.

- Setzen Sie Elektrowerkzeuge keinem Regen und keiner Feuchtigkeit aus. Wenn Wasser in das Werkzeug eindringt, steigt die Stromschlaggefahr.

Persönliche Sicherheit

- Seien Sie vorsichtig. Achten Sie bei der Arbeit mit dem Elektrowerkzeug darauf, was Sie tun, und lassen Sie gesunden Menschenverstand walten. Verwenden Sie das Elektrowerkzeug niemals, wenn Sie müde sind oder unter Einfluss von Drogen, Alkohol oder Medikamenten stehen. Eine kurze Unaufmerksamkeit bei der Arbeit mit dem Elektrowerkzeug kann schwere Verletzungen zur Folge haben.
- Verwenden Sie persönliche Schutzausrüstung. Tragen Sie eine Schutzbrille.
- Je nach Art des Werkzeugs und seiner Verwendung verringert Sicherheitsausrüstung wie Staubmasken, rutschfeste Sicherheitsschuhe, Schutzhelme und Gehörschutz das Verletzungsrisiko.
- Verhindern Sie ein versehentliches Starten des Gerätes. Stellen Sie vor dem Einsetzen des Akkus in das Werkzeug oder dem Heben/Tragen des Werkzeugs sicher, dass der Schalter ausgeschaltet ist.
- Das Tragen eines Elektrowerkzeugs mit dem Finger am Schalter oder das Einstecken des Netzsteckers bei eingeschaltetem Schalter (ON) erhöht das Risiko von Unfällen und Verletzungen.
- Entfernen Sie vor dem Einschalten des Elektrowerkzeugs etwaige Einstellschlüssel usw. Schraubenschlüssel oder ähnliche Gegenstände, die im rotierenden Teil des Werkzeugs verbleiben, können zu Verletzungen führen.
- Überschätzen Sie nicht Ihre Kräfte. Wahren Sie stets Ihre Standfestigkeit und Ihr Gleichgewicht. Dies gewährleistet eine bessere Bedienung des elektrischen Werkzeugs in unerwarteten Situationen.
- Tragen Sie geeignete Kleidung. Tragen Sie keine lockere Kleidung und keinen lockeren Schmuck. Halten Sie Haare, Bekleidung und Handschuhe außerhalb der Reichweite von sich bewegenden Teilen. Lockere Kleidung, Schmuck oder lange Haare können von sich bewegenden Teilen erfasst werden.

Verwendung und Pflege des Elektrogeräts

- Überlasten Sie das Elektrowerkzeug nicht. Verwenden Sie das richtige Elektrowerkzeug für die durchzuführende Arbeit. Das Werkzeug verrichtet seine Arbeit besser und sicherer, wenn Sie es in der Geschwindigkeit verwenden, für die es entwickelt wurde.
- Verwenden Sie das Elektrowerkzeug nicht, wenn es sich nicht über den Schalter ein- oder ausschalten lässt. Elektrowerkzeug mit defektem Schalter ist gefährlich und muss repariert werden.
- Entfernen Sie den Akku, bevor Sie Einstellungen vornehmen, Zubehör wechseln oder das Elektrowerkzeug einlagern. Diese Sicherheitsmaßnahme verringert das Risiko, dass das Werkzeug versehentlich gestartet wird.
- Lagern Sie dieses Werkzeug bei Nichtverwendung immer an einem Ort, zu dem Kinder keinen Zugang haben.
- Lassen Sie niemals Kinder oder Personen, die mit dem Elektrowerkzeug und diesen Anweisungen nicht vertraut sind, das Werkzeug verwenden. Elektrowerkzeuge sind gefährlich, wenn sie von unerfahrenen Personen verwendet werden.
- Führen Sie regelmäßig eine ordnungsgemäße Wartung des Elektrowerkzeugs durch. Überprüfen Sie, ob die beweglichen Teile richtig eingestellt, nicht blockiert und nicht falsch montiert oder beschädigt sind. Kontrollieren Sie es auf weitere Faktoren, die die Funktionalität beeinträchtigen könnten. Wenn das Elektrowerkzeug beschädigt ist, muss es vor der weiteren Verwendung repariert werden. Viele Unfälle werden durch unzureichende Wartung des Elektrowerkzeugs verursacht.
- Halten Sie Schneidwerkzeuge immer scharf und sauber. Ordnungsgemäß gewartete Schneidwerkzeuge mit scharfen Messern verklemmen sich seltener und lassen sich leichter benutzen.
- Verwenden Sie das Elektrowerkzeug, das Zubehör usw. gemäß diesen Anweisungen und berücksichtigen Sie die Betriebsbedingungen und die durchzuführende Arbeit. Eine Verwendung des Elektrowerkzeugs zu anderen als den bestimmungsgemäßen Zwecken kann gefährlich sein.

Service

Reparaturen an Elektrowerkzeugen dürfen nur von qualifiziertem Personal und mit identischen Ersatzteilen durchgeführt werden. Dadurch wird die sichere Verwendung des Elektrogeräts weiterhin garantiert.

Verwendung und Wartung des Akku-Elektrowerkzeugs

- Der Akku darf nur mit dem vom Hersteller empfohlenen Ladegerät aufgeladen werden. Ein Ladegerät, das für einen bestimmten Akkutyp ausgelegt ist, kann bei Verwendung mit einem anderen Akkutyp einen Brand verursachen.
- Verwenden Sie das Elektrowerkzeug nur mit den angegebenen Akkus. Die Verwendung anderer Akkus kann zu Unfällen oder Bränden führen.
- Wenn der Akku nicht verwendet wird, muss er vor anderen Metallgegenständen wie Büroklammern, Münzen, Schlüsseln, Nägeln, Schrauben usw. geschützt werden, die die Kontakte kurzschließen können. Ein Kurzschluss der Akkukontakte kann Verbrennungen oder einen Brand verursachen.

Spezielle Sicherheitshinweise für das Akkuladegerät

- Bei unvorsichtigem Umgang mit dem Akku kann Säure aus ihm austreten. Vermeiden Sie einen Kontakt mit dem Elektrolyt. Sollte der Akku-Elektrolyt mit der Haut in Kontakt kommt, spülen Sie ihn mit viel Wasser ab. Wenn Elektrolyt in Ihre Augen gelangt, suchen Sie einen Arzt auf. Die aus dem Akku ausgetretene Säure kann Reizungen oder Verbrennungen verursachen.
- Das Elektrowerkzeug ist nicht zur Verwendung durch Personen (Kinder oder Erwachsene) bestimmt, die irgendeine Form von Beeinträchtigung aufweisen oder die nicht über ausreichende Erfahrung oder Know-how bezüglich der Verwendung des Werkzeugs verfügen, sofern sie nicht von der für die Sicherheit des Werkzeugs verantwortlichen Person entsprechende Anweisungen erhalten.
- Halten Sie Kinder unter Aufsicht, um sicherzustellen, dass sie nicht mit dem Elektrowerkzeug spielen.

- Lesen Sie vor der Verwendung aufmerksam diese Anleitung durch.
- Vergewissern Sie sich, dass die Netzspannung der auf dem Typenschild angegebenen Spannung entspricht.
- Laden Sie den Akku nicht bei Regen oder in feuchter Umgebung auf.
- Die Umgebungstemperatur darf nicht mehr als 40 °C betragen. Setzen Sie das Gerät keiner direkten Sonneneinstrahlung aus.
- Akkus, die defekt oder beschädigt sind oder nicht aufgeladen werden können, müssen gemäß den örtlichen Vorschriften entsorgt werden.
- Wenn das Versorgungskabel oder der Netzstecker beschädigt ist, muss es bzw. er von einem autorisierten Kundendienstzentrum oder einer qualifizierten Person ausgetauscht werden, um eine sichere Verwendung zu gewährleisten.
Reparaturen dürfen nur von qualifiziertem Personal durchgeführt werden.
- Verwenden Sie nur vom Hersteller empfohlene Akkus.
- Halten Sie die Oberfläche des Ladegeräts frei von Staub und Schmutz.
- Stecken Sie den Akku in das Ladegerät und achten Sie auf die richtige Polung.
- Entfernen Sie stets den Akku, bevor Sie Arbeiten am Werkzeug ausführen.
- Wenn sich die Akku nicht im Werkzeug befindet, decken Sie die Akkukontakte ab, um einen Kurzschluss zu vermeiden.
- Werfen Sie den Akku nicht in den Hausmüll, ins Feuer oder ins Wasser.
- Versuchen Sie nicht, den Akku zu durchstechen oder zu öffnen.
- Verhindern Sie ein vollständiges Entladen des Akkus. Wenn der Akku längere Zeit nicht genutzt wird, laden Sie ihn regelmäßig auf.

Spezielle Sicherheitshinweise

- Halten Sie Hände und andere Körperteile von der Sägekette fern. Versuchen Sie nicht, die Sägekette bei laufendem Werkzeug zu reinigen. Versuchen Sie nicht, Material mit Ihren Händen oder Ihrem Körper festzuhalten. Vergewissern Sie sich vor dem Entfernen von verklemmtem Material, dass der Schalter ausgeschaltet ist. Ein Moment der

Unaufmerksamkeit kann eine schwere Verletzung zur Folge haben.

- Bevor Sie das Elektrowerkzeug transportieren, schalten Sie es aus und warten Sie, bis alle beweglichen Teile vollständig zum Stillstand gekommen sind. Halten und tragen Sie das Elektrowerkzeug an seinem Griff.
- Transportieren und lagern Sie das Elektrowerkzeug mit angebrachter Schutzabdeckung.
- Die Nichtbeachtung jeglicher Anweisungen und Sicherheitshinweise kann zur Gefahr von Stromschlägen, Bränden oder schweren Verletzungen führen.
- Wenn Sie eine Arbeit ausführen, bei der das Elektrowerkzeug in Kontakt mit verborgenen Kabeln kommen könnte, halten Sie es nur an seinen isolierten Griffen.

Bei Kontakt mit einem spannungsführenden Kabel stehen die Metallteile des Elektrowerkzeugs unter Spannung – es besteht Stromschlaggefahr.

Spezielle Sicherheitshinweise

- Achten Sie auf die Umgebung. Entfernen Sie herabgefallene Äste, bevor Sie weitersägen. Halten Sie den Arbeitsplatz sauber. Andere Personen, insbesondere Kinder, sowie Tiere müssen mindestens 15 Meter vom Arbeitsbereich ferngehalten werden.
- Tragen Sie einen Schutzhelm, eine Schutzbrille und Schutzhandschuhe.
- Tragen Sie eine Staubmaske, wenn bei der Arbeit große Staubmengen entstehen.
- Tragen Sie keine lockere Kleidung, Schmuck, Uhren o. Ä., die durch die beweglichen Teile erfasst werden könnten. Tragen Sie eine lange Hose.
- Verwenden Sie das Elektrowerkzeug niemals von einer Leiter, einem Baum oder einem anderen instabilen Ort aus.
- Überschätzen Sie nicht Ihre Kräfte. Wahren Sie stets Ihre Standfestigkeit und Ihr Gleichgewicht. Verwenden Sie den Schultergurt, um eine optimale Gewichtsverteilung zu erzielen.

- Tragen Sie fest sitzende, rutschfeste Schuhe.
- Setzen Sie das Elektrowerkzeug keinem Regen und keiner Feuchtigkeit aus.
- Arbeiten Sie mit dem Elektrowerkzeug mindestens 10 Meter von Stromleitungen entfernt.
- Stellen Sie sich nicht unter einen zu sägenden Ast, dieser könnte Sie beim Herabfallen verletzen. Beachten Sie, dass der Ast beim Aufprall auf den Boden abrallen oder sich umwälzen kann. Arbeiten Sie nicht in einem Winkel von mehr als 60°.
- Bei Verwendung der Außenseite der Führungsschwerts besteht ein hohes Rückschlagrisiko.
- Achten Sie auf den zu sägenden Ast und die Äste auf dem Boden, um nicht über zuvor gesägte Äste zu stolpern.
- Bei Müdigkeit ist es schwierig, mit dem Elektrogerät richtig umzugehen. Ruhen Sie sich nach 60 Minuten Pause 30 Minuten aus.
- Tragen Sie bei Arbeiten an der Sägekette immer Handschuhe.
- Arbeiten Sie mit dem Elektrowerkzeug nicht in einer explosiven Umgebung, in der zum Beispiel brennbare Flüssigkeiten, Gase oder Staub vorhanden sind. In dem Elektrowerkzeug entstehen Funken, die den Staub oder die Dämpfe entzünden können.
- Verwenden Sie das Elektrowerkzeug nicht, wenn es sich nicht über den Schalter ein- und ausschalten lässt. Elektrowerkzeug mit defektem Schalter ist gefährlich und muss repariert werden.
- Lagern Sie dieses Werkzeug bei Nichtverwendung immer an einem Ort, zu dem Kinder keinen Zugang haben. Lassen Sie niemals Kinder oder Personen, die mit dem Elektrowerkzeug und diesen Anweisungen nicht vertraut sind, das Werkzeug verwenden. Elektrowerkzeuge sind gefährlich, wenn sie von unerfahrenen Personen verwendet werden.
- Führen Sie regelmäßig eine ordnungsgemäße Wartung des Elektrowerkzeugs durch. Überprüfen Sie, ob die beweglichen Teile richtig eingestellt, nicht blockiert und nicht falsch montiert oder beschädigt sind. Kontrollieren Sie es auf weitere Faktoren, die die Funktionalität beeinträchtigen könnten. Wenn das Elektrowerkzeug beschädigt ist, muss

es vor der weiteren Verwendung repariert werden. Viele Unfälle werden durch unzureichende Wartung des Elektrowerkzeugs verursacht.

- Halten Sie Schneidwerkzeuge immer scharf und sauber. Ordnungsgemäß gewartete Schneidwerkzeuge mit scharfen Messern verkleben sich seltener und lassen sich leichter beherrschen.
- Reparaturen an Elektrowerkzeugen dürfen nur von qualifiziertem Personal und mit identischen Ersatzteilen durchgeführt werden. Dadurch wird die sichere Verwendung des Elektrogeräts weiterhin garantiert.
- Halten Sie Kinder unter Aufsicht, um sicherzustellen, dass sie nicht mit dem Elektrowerkzeug spielen.

Restrisiken

Auch wenn das Elektrowerkzeug gemäß den Anweisungen verwendet wird, können nicht alle Risikofaktoren ausgeschlossen werden. Nachstehend sind mögliche Gefahren aufgeführt, die sich aus der Art und der Konstruktion des Elektrowerkzeugs ergeben können.

- Gehörschäden (bei Nichtverwendung eines wirksamen Gehörschutzes).
- Verletzungen durch Vibration (wenn das Elektrowerkzeug längere Zeit benutzt wird oder wenn es nicht richtig gehandhabt oder gewartet wird).

WARNUNG: Das Elektrowerkzeug erzeugt während des Betriebs ein elektromagnetisches Feld. Dieses Feld kann unter bestimmten Bedingungen aktive oder passive medizinische Implantate stören. Wenn Sie Träger eines medizinischen Implantats sind, sollten Sie vor einer Verwendung des Elektrowerkzeugs Ihren Arzt oder den Hersteller des Implantats konsultieren, um das Risiko schwerer oder tödlicher Verletzungen zu verringern.

Sicherheitshinweise zur Verwendung

WICHTIG: Bitte lesen diese Hinweise sorgfältig durch und machen Sie sich mit den Bedienelementen des Elektrowerkzeugs und deren Verwendung vertraut, bevor Sie das Gerät verwenden.

- Halten Sie das Elektrowerkzeug mit beiden Händen fest.
- Seien Sie vorsichtig. Achten Sie bei der Arbeit mit dem Elektrowerkzeug darauf, was Sie tun, und lassen Sie gesunden Menschenverstand walten.
- Arbeiten Sie nicht bei schlechter Sicht oder unzureichender Beleuchtung.
- Achten Sie auf die Kette des Hochentasters.
- Wahren Sie stets Ihre Standfestigkeit und Ihr Gleichgewicht. Verwenden Sie das Elektrowerkzeug nicht von einer Leiter, einem Baum oder einem anderen instabilen Ort aus.
- Halten Sie Kinder, umstehende Personen und Tiere bei der Arbeit mit dem Elektrowerkzeug mindestens 15 Meter entfernt.
- Verwenden Sie das Elektrowerkzeug nur bei Tageslicht oder guter künstlicher Beleuchtung.
- Tragen Sie bei Arbeiten an der Sägekette strapazierfähige Schutzhandschuhe.
- Tragen Sie einen Helm und einen Schutzschild; andernfalls besteht die Gefahr von Verletzungen durch herabfallende Äste.
- Überprüfen Sie vor der Verwendung immer, ob sich Öl im Öltank befindet.

Symbole

	Lesen Sie vor der Verwendung diese Bedienungsanleitung.		Verwenden Sie das Gerät mindestens 10 m von Stromleitungen entfernt.
	Tragen Sie eine Schutzbrille.		Warnung!
	Tragen Sie Gehörschutz.		Setzen Sie dieses Gerät keinem Regen aus.
	Tragen Sie Sicherheitsschuhe.		Gibt den Schallleistungspegel an.
	Tragen Sie Schutzhandschuhe.		Zugelassen nach geltenden Richtlinien.
	Tragen Sie einen Schutzhelm.		Führen Sie das ausgemusterte Produkt der Wiederverwertung zu.
	Halten Sie Sicherheitsabstand.		

TECHNISCHE DATEN

Nennspannung	20 V Gleichstrom
Kettengeschwindigkeit ohne Last	3,76 m/s
Kettenteilung	3/8" (9,5 mm)
Länge des Führungsschwerts	241 mm
Arbeitslänge	50 mm
Länge des Teleskopgriffs	97–150 cm
Sägekettenöl	VG 60
Schalldruckpegel, LpA	70,20 dB(A), K = 3 dB
Schallleistungspegel, LwA	96 dB(A)
Vibrationswert	0,695 m/s ² , K = 1,5 m/s ²
Gewicht	3,8 kg

Tragen Sie stets einen Gehörschutz!

Der deklarierte Vibrationswert, der mit einer standardisierten Prüfmethode gemessen wurde, kann zum Vergleich verschiedener Werkzeuge sowie zur vorläufigen Expositionsbeurteilung verwendet werden.

WARNUNG: Der tatsächliche Vibrationspegel beim Gebrauch des Elektrowerkzeugs kann je nach Verwendung des Werkzeugs vom angegebenen Maximalwert abweichen. Es ist daher erforderlich, anhand einer Schätzung der Exposition unter tatsächlichen Betriebsbedingungen zu bestimmen, welche Sicherheitsmaßnahmen zum Schutz des Benutzers erforderlich sind (unter Berücksichtigung aller Phasen des Arbeitszyklus, z. B. Stillstands- und Leerlaufzeiten, zusätzlich zur Betriebszeit).

BESCHREIBUNG



- | | | | |
|----|------------------------------------|----|--------------------|
| 1. | Öltankdeckel | 6. | Hauptschalter |
| 2. | Neigungsverriegelung | 7. | Akkuaufnahme |
| 3. | Kettenradabdeckung | 8. | Einschaltsperr |
| 4. | Sägekette | 9. | Vorderer Handgriff |
| 5. | Steuerung der Teleskopverlängerung | | |

VERWENDUNG

Verwendung

Der Hochentaster ist zum Beschneiden von Sträuchern und kleinen Bäumen sowie von Hecken in privaten Gärten bestimmt. Er ist nicht zum professionellen Gebrauch bestimmt. Der Hochentaster darf für den Zweck verwendet werden, für den er ausdrücklich bestimmt ist. Jede andere Verwendung gilt als unsachgemäß.

Einstellen der Grifflänge

1. Halten Sie die Teleskopgriffstange mit einer Hand fest und lösen Sie die Verriegelungshülse.
2. Ziehen Sie die Teleskopgriffstange auf die gewünschte Länge aus.
3. Ziehen Sie die Verriegelungshülse gut fest.



Einsetzen des Akkus

1. Halten Sie mit einer Hand den Hochentaster und mit der anderen Hand den Akku.
2. Drücken Sie mit dem Daumen die Entriegelungstaste des Akkus.
3. Schieben Sie den Akku vollständig in die Akkuaufnahme ein.
4. Lassen Sie die Entriegelungstaste des Akkus los.

Befestigung des Schultergurts

Sichern Sie den Schultergurt, indem Sie auf den elastischen Bereich der Schnalle im Verriegelungsteil drücken. Zum Lösen des Schultergurts drücken Sie die Federn auf beiden Seiten des elastischen Bereichs.

Nachfüllen von Öl

Öffnen Sie den Öltankdeckel und füllen Sie den Tank mit Öl. Verwenden Sie ausschließlich Sägekettenöl. Überfüllen Sie den Tank nicht.

Verwendung

ANMERKUNG: Stellen Sie die Griffstange auf eine geeignete Länge ein, bevor Sie mit der Arbeit beginnen.

1. Legen Sie den Schultergurt über die Schultern und stellen Sie die Länge ein.
2. Halten Sie mit einer Hand den Haltegriff und mit der anderen Hand den vorderen Handgriff.
3. Drücken Sie mit dem Daumen auf den Einschalthebel.
4. Mit dem Schalter schalten Sie den Hochentaster ein und aus.

Einstellen des Sägekopfwinkels

Der Sägekopf kann in einem Winkel von +60° bis -60° eingestellt werden.

1. Halten Sie mit einer Hand die Halterung und drücken Sie mit dem Daumen auf die Neigungsverriegelung.
2. Schwenken Sie den Kopf bis zu 60° nach oben oder unten, sodass das Loch in der Halterung auf das Loch im Sägekopf ausgerichtet ist, und lassen Sie die Neigungsverriegelung wieder los. Die Verriegelung rastet ein und sichert den Sägekopf. Es gibt insgesamt 6 Positionen und der Winkel lässt sich in einem Bereich von 120° einstellen.

Einstellen des Sägekopfwinkels

Der Sägekopf kann in einem Winkel von $+60^\circ$ bis -60° eingestellt werden.

1. Halten Sie mit einer Hand die Halterung und drücken Sie mit dem Daumen auf die Neigungsverriegelung.
2. Schwenken Sie den Kopf bis zu 60° nach oben oder unten, sodass das Loch in der Halterung auf das Loch im Sägekopf ausgerichtet ist, und lassen Sie die Neigungsverriegelung wieder los. Die Verriegelung rastet ein und sichert den Sägekopf.

Es gibt insgesamt 6 Positionen und der Winkel lässt sich in einem Bereich von 120° einstellen.



Prüfen des Ölstands

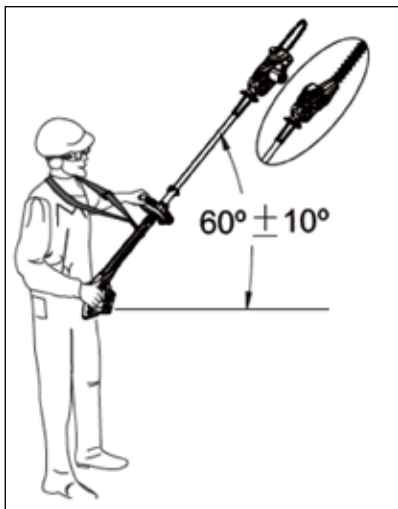
Schalten Sie die Säge ein, lassen Sie die Kette rotieren und sehen Sie nach, ob Öl auf den Boden gespritzt wurde. Wenn der Tank voll ist, reicht das Öl für eine Arbeitsdauer von ca. 3 Minuten. Füllen Sie vor jeder Verwendung Öl nach. Tragen Sie geeignete Schutzkleidung, da während der Arbeit Öltröpfchen weggeschleudert werden.

WICHTIG:

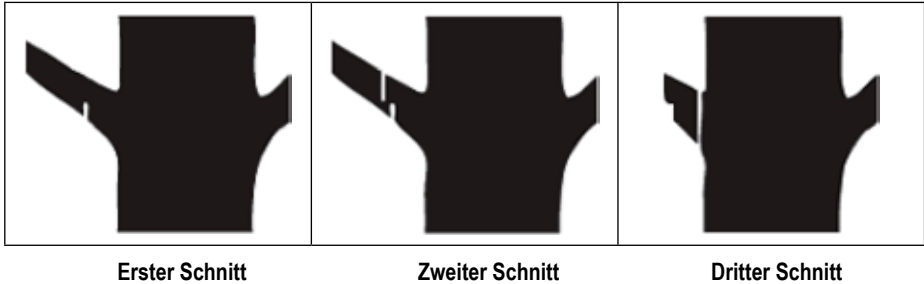
- Bevor Sie Öl nachfüllen, schalten Sie das Gerät aus, warten Sie, bis alle beweglichen Teile vollständig zum Stillstand gekommen sind, und entfernen Sie den Akku.
- Der optimale Durchfluss wurde werkseitig eingestellt und kann nicht geändert werden.
- Füllen Sie vor jeder Verwendung Öl nach. Bei Betrieb ohne Öl im Öltank kann es zu einer schweren Beschädigung des Gerätes kommen.

Beim Sägen bedenken

- Arbeiten Sie mit der Griffstange nicht in einem Winkel von mehr als 60° zum Boden – Verletzungsgefahr durch herabfallende Äste. Achten Sie auf den zu sägenden Ast und die Äste auf dem Boden, um nicht über zuvor gesägte Äste zu stolpern.
- Der Hochentaster und die Kette sind so konstruiert, dass das Risiko eines Rückschlags minimiert wird. Dennoch kann es zu einem Rückschlag kommen, wenn die Außenseite des Führungsschwerts mit Ästen oder anderen festen Gegenständen in Kontakt kommt. Halten Sie das Gerät mit beiden Händen fest.
- Dünne Äste können mit einem einzigen Schnitt gesägt werden. Sägen Sie dicke Äste in mehrere Teile / an mehreren Stellen, um zu verhindern, dass sie sich spalten oder die Säge einklemmen.



- Beim Sägen größerer Äste erfolgt der erste Schnitt von der Unterseite bis zu $\frac{1}{3}$ des Astdurchmessers in weiterer Entfernung vom Stamm als der endgültige Schnitt. So kann der Ast die Säge beim anschließenden Schnitt von oben, der noch weiter vom Stamm weg erfolgt als der erste Schnitt, nicht einklemmen. Zum Schluss wird der Rest des Astes abgesägt.



WARTUNG

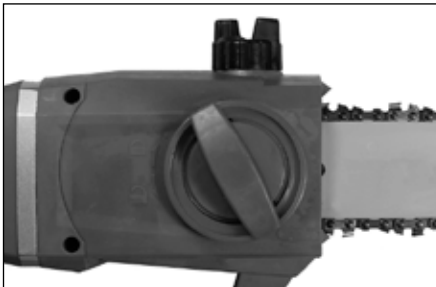
Einstellen der Kettenspannung

Stecken Sie einen Inbusschlüssel in die Kettenspannschraube (eingekreist) und ziehen Sie die Schraube fest. Ziehen Sie die Kette so weit fest, bis sie noch von der Nut im Führungsschwert abgehoben werden kann. Bei korrekter Kettenspannung muss es möglich sein, die Sägekette leicht von der Nut im Führungsschwert abzuheben. Wenn die Kette stumpf ist, ersetzen Sie sie.



Austauschen der Sägekette

1. Lösen Sie den Knopf.
2. Nehmen Sie die Abdeckung des Führungsschwerts ab und entfernen Sie die Kette.
3. Richten Sie das Kettenantriebsrad so aus, dass der Kettenspanner in das Führungsschwert eingreift. Überprüfen Sie die korrekte Ausrichtung der Kette.
4. Bringen Sie die Führungsschwert-Abdeckung wieder an.
5. Spannen Sie die Kette.



WICHTIG: Die Sägekette darf nicht locker sein, es muss jedoch möglich sein, sie einige Millimeter vom Führungsschwert abzuheben.

Lagerung

- Bewahren Sie den Hochentaster an einem trockenen Ort außerhalb der Reichweite von Kindern auf.
- Bewahren Sie den Hochentaster mit angebrachter Schutzabdeckung auf.

GARLAND distributor, s.r.o., Hradecká 1136, Jičín, Czech Republic

- CZ prohlašuje výhradně na vlastní zodpovědnost, že níže uvedené zařízení splňuje všechna příslušná ustanovení předmětných předpisů Evropského společenství
- SK prehlasuje nasledujúcu zhodu podľa smernice EU a noriem pre výrobok
- PL deklaruje, że produkt jest zgodny z następującymi dyrektywami UE i normami
- SI izjavlja sledeco skladnost z EU-direktivo in normami za artikel
- HU az EU-irányelv és a vonatkozó szabványok szerinti következo megfeleloségi nyilatkozatot teszi a termékre
- DE erklärt folgende Konformität gemäß EU-Richtline und Normen für den Artikel
- GB hereby declares the following conformity under the EU Directive and standards for the following article
- FR déclare la conformité suivante selon la directive UE et les normes pour l'article
- IT dichiara la seguente conformità secondo le direttive e le normative UE per l'articolo
- HR ovime izjavljuje da postoji skladnost prema EU-smjerni-ca i normama za sljedece artikle

RAPS 2020 SET

AKU PROŘEZÁVACÍ PÍLA / AKU PREREZÁVACIA PÍLA / AKU CIECIE PÍLA / AKUMULATORSKI ŽAGA / AKKUS FURÉSZ / AKU-ASTSÁGE / AKU POLESAW /

Výrobní označení / výrobné označenie / Oznaczenie produkcji / Oznaka proizvodnje / Gyártási megnevezés / Produktionsbezeichnung / Production designation / Désignation de production / Designazione di produzione / Oznaka proizvodnje:

PLYL-15A

- 2009/105/EC
- 2014/35/EU
- 2006/28/EC
- 2005/32/EC
- 2014/30/EU
- 2004/22/EC
- 1999/5/EC
- 97/23/EC
- 90/396/EC
- 2011/65/EU

- 89/686/EC_96/58/EC
- 2006/42/EC
- 2000/14/EC_2005/88/EC
- X** Hladina akustického výkonu / Poziom mocy akustycznej / Raven zvočne moči / Hangteljesítményszint / Schallleistungspegel / Sound power level / Niveau de puissance sonore / Livello di potenza sonora / Razina zvuka:
naměřená/nameraná/zmierzone/merjeno/mért/gemessen/measured/mesuré/
misurato/izmjerena: **L_{WA} = 86,55 dB(A)**
garantovaná/gwarantowane/zajamčeno/garantált/garantiert/guaranteed/garanti/
garantito/zajamčena
L_{WA} = 96 dB(A)
Změřeno v/Namereno v/Mierzzone w/Merjeno na/Mérve/Gemessen bei/
Measured at/Mesuré à/Misurato a/izmjereno u: TUV Rheinland (Shanghai) Co.,
Ltd., No. 177, Lane 777, West Guangzhong Road, Jing'an District, Shanghai, P. R. China
- 2002/88/EC

EN 60745-1; EN 60745-2; EN ISO 10517; EN 55014-1; EN 55014-2; EN ISO 11680; EN 60335-1; EN 60335-2; EN 61000-3-2; EN 61000-3-3

Jičín, 10. 12. 2020

Vladek Trenka, jednatel

Osoba pověřená kompletací technické dokumentace / Osoba poverená kompletáciou technickej dokumentácie / Nazwisko i adres osoby upoważnionej do sporządzenia dokumentacji technicznej / Ime in naslov osebe, pooblašcene za sestavo tehnične dokumentacije / A műszaki dokumentáció összeállítására jogosult személy neve és címe / Name und Adresse der Person, die berechtigt ist, die technische Datei zu erstellen / Name and address of the person authorised to compile the technical file / Nom et adresse de la personne autorisée à établir le dossier technique / Nome e indirizzo della persona autorizzata a compilare il file tecnico / Ime i adresa osebe ovlaštene za sastavljanje tehničke dokumentacije: Ing. Petr Vrána, kancelář - 61400 Brno, Proškovovo nám. 21, Czech Republic

Záznamy o servisních prohlídkách

Servisní prohlídka se provádí pouze v autorizovaném servisním středisku a je prováděna na náklady zákazníka.

Datum servisní prohlídky	Datum příští servisní prohlídky	Razítko servisu	Provedené práce

Záznamy o záručních opravách

Datum přijetí	Datum opravy	Razítko servisu	Popis závady a provedené práce

Seznam autorizovaných servisních středisek najdete na www.garland.cz.



Záruční list

Prodávající potvrzuje, že zboží bude způsobilé k použití pro obvyklý účel nebo si zachová obvyklé vlastnosti po dobu 24 měsíců od jeho převzetí kupujícím (základní záruka). Na motory Briggs Stratton, Honda a Kohler platí záruční doba dle záručních podmínek Briggs Stratton, Honda a Kohler. Na zboží značky Palram se poskytuje vedle základní záruky i další záruka po dobu 10 let na prorezavění a zkrhnutí použitých materiálů. Běh záruční lhůty počíná běžet dnem převzetí zboží vyznačeném na tomto záručním listu.

Rozsah záruky:

Ze záruky jsou vyjmuty veškeré díly a součásti podléhající při užívání přirozenému opotřebení nebo u nichž v důsledku obvyklého užívání dochází ke změně nebo zániku požadovaných vlastností. Tím se rozumí veškeré pohyblivé se části stroje, jako např. nože, soukolí převodovek, klínové řemeny, kladky, ložiska, pojezdová kola, startovací mechanismy, spouštěcí spojky sečení, ovládací lanka, rotory, strunové hlavy, jejich součásti, řetězy motorových pil, elektromotory, uhlíky elektromotorů, akumulátory, palivové, či vzduchové filtry, brzdoma obložení. Záruka se nevztahuje na opotřebení způsobené obvyklým užíváním zboží a dále na vady způsobené jeho nesprávným a neodborným užíváním a zacházením. Za nesprávné užívání a zacházení (zejm. montáž, uvedení do provozu, vlastní použití, uskladnění, přeprava, údržba) se považuje případ, kdy nebyl brán zřetel na návod k obsluze, obecné závazné předpisy pro práci se zbožím a obecně známá a uznávaná pravidla pro zacházení s obdobnými předměty při respektování zásad běžné péče a obvyklé opatrnosti a dále použití paliva, oleje a dalších obdobných substancí, které výrobce či prodávající nedoporučili. Záruka se nevztahuje na zboží, u kterého došlo k pokusu o neodbornou opravu nad rámec doporučené údržby nebo provedení takové opravy, případy kdy došlo k použití nepůvodního náhradního dílu, nebo byla provedena změna na výrobku bez souhlasu prodávajícího a při vadách způsobených nedostatečným zajištěním zboží při přepravě a uskladnění zboží. Záruka se nevztahuje na vady zboží, jednotlivých dílů nebo součástí, které byly způsobeny vnější událostí - například vnějším vlivem mechanickým, chemickým, elektrickým nebo jiným, vady vzniklé poškozením při přepravě a dopravě výrobku, vady vzniklé v důsledku vyšší moci, havárie a zavinění třetí osoby. Jednotlivá práva, která může kupující uplatnit v případě, kdy se jedná o záruční vadu, jsou upravena v ust. § 2169 a násl. zák.č. 89/2012 Sb..

Způsob uplatnění práv ze záruky:

O tom, zda se jedná o záruku, je oprávněno rozhodnout pouze servisní středisko, které má s GARLAND distributor s.r.o. uzavřenou servisní smlouvu (autorizovaný servis). Při zjištění závady je kupující povinen ihned mimo provoz a vhodným způsobem zabezpečit proti dalšímu poškození. Bez odkladu kontaktovat prodejce, u kterého stroj zakoupil a domluvit se s ním na dalším postupu vyřízení reklamace. Při uplatňování práv ze záruky kupující předloží prodejní doklad, který obsahuje údaje jako záruční list (alespoň značku, model a sériové číslo stroje), nebo tento záruční list opatřený datem prodeje a razítkem prodejce. Kupující vždy ověří, zda souhlasí označení a číslo zboží s údaji na záručním listě. U zboží zakoupeného v obchodních řetězcích doporučujeme nechat si vyplnit a potvrdit záruční list na oddělení informací příslušného trhu. Zboží předá kupující do opravy pouze kompletní se všemi součástmi a příslušenstvím a řádně vyčištěné. Ze zboží které případně bude do opravy zasíláno je nezbytné vyřadit nespolečitelnou palivovou směs a olej, řádně zboží zabalit (nejlépe do původního obalu) a zabezpečit pro přepravu. Škody způsobené nedostatečným zabaláním zásilky nelze uznat jako vady v rámci záručních podmínek.

Prodloužená záruka:

Prodávající poskytuje na zboží proslouženou záruku na celkovou dobu záruky 4 roky za těchto podmínek. Zboží je v materiálech prodávajícího (zejm. katalogy, letáky, webové stránky, atd.) označeno symbolem „prodloužená záruka 4 roky“. Kupující v průběhu posledního kalendářního měsíce před uplynutím základní záruky (24 měsíců od převzetí zboží) předloží výrobek autorizovanému servisu ke kontrole. Výrobek kupující předá, případně zašle autorizovanému servisu spolu se záručním listem, na kterém servis vyznačí záznam o provedení kontroly. Náklady na dopravu (zaslání) zboží ke kontrole hradí kupující. Náklady na provedení kontroly (práce servisního technika, náhradní díly a součásti, výměna směsí, olejů a jiných substancí) hradí kupující. Pokud oprava provedená při kontrole splňuje podmínky záruční opravy, kupující náklady na provedení opravy (náhradní díly, práce technika) nehradí. Převzetím zboží po provedení kontroly začíná běžet kupujícímu prodloužená záruka délce 24 měsíců. Pro rozsah této záruky a způsob uplatnění práv platí shora uvedená ustanovení o základní záruce. Na prodlouženou záruku, která je poskytována nad rámec základní záruky, se nevztahuje 30ti denní lhůta pro vyřízení reklamace.

Identifikace zboží:

Výrobek Typ

Výrobní č. Modelové č.

Den prodeje Razítko prodejce:

Zákazník byl seznámen s návodem, používáním a obsluhou stroje a byl upozorněn na skutečnost, že pokud je výrobek používán k jinému než běžnému spotřebitelskému použití - např. k podnikání nebo komerčnímu využití, je nutnost předložit výrobek k pravidelné servisní prohlídce (první po třech měsících a další 1x za 6 měsíců od data prodeje) po dobu trvání záruční doby. Servisní prohlídka je prováděna na náklady zákazníka.

Jméno a adresa zákazníka

.....

IČO : DIČ :

podpis zákazníka



Pro elektrické a elektronické nástroje označené tímto symbolem (na výrobku, obalu či v dokumentaci) platí:

S výrobkem nelze nakládat jako s odpadem z domácnosti, a proto jej neodhadujte do popelnice či kontejneru na směsný komunální odpad. Výrobek je třeba odložit v příslušném místě zpětného odběru k recyklaci elektrických a elektronických zařízení. Zajištěním řádné likvidace výrobku pomůžete předjet potenciálním záporným vlivům na životní prostředí a lidské zdraví, které by se mohli projevit v případě likvidace tohoto výrobku nepatřičným způsobem. Podrobnější informace o místech zpětného odběru tohoto výrobku si vyžádejte na Vašem obecním úřadu, od firmy zabývající se likvidací domácího odpadu nebo v prodejně, kde jste výrobek zakoupili.

Záručný list

Tieto Záručné podmienky (ďalej len „ZP“) platia len pre produkty značky GARLAND a Riwall PRO dodaných zákazníkom v Slovenskej republike prostredníctvom distribučného reťazca spoločnosti GARLAND distributor, s.r.o., Hradecká 1136, 506 01 Jičín, IČ: 60108461, DIČ: CZ60108461, spoločnosť registrovaná v OR u KS v Hradci Králové 17. 11. 1993, oddiel C, vložka 5276 (ďalej tiež len „Produkty“ a „Spoločnosť“) určené pre konečných spotrebiteľov na použitie v domácnosti (ďalej uvádzané ako: „konečný spotrebiteľ“) podliehajúce podmienkam uvedeným v týchto ZP.

1. Uplatňovanie zodpovednosti za vady produktov vyrábaných výrobcom môžu byť uplatňované iba konečnými spotrebiteľmi (ďalej uvádzané ako: „koneční spotrebiteľia“), ktorí si produkt zakúpili v distribučnom reťazci spoločnosti, resp. u iných predávajúcich v Slovenskej republike.
2. Tieto záručné podmienky výrobcu neobmedzujú zákonné nároky, ktoré pre uplatňovanie zodpovednosti za vady predávaných produktov pre konečných spotrebiteľov vyplývajú podľa §§ 619 - 627 Občianskeho zákonníka a ktoré sú uplatniteľné voči predávajúcemu výrobku. Predávajúci poskytuje spotrebiteľovi záručnú dobu za akosť produktov spôsobom, v rozsahu, so záručnou dobou, s obsahom a za podmienok, vyplývajúcich pre záručnú dobu v zmysle § 620 ods. 1 občianskeho zákonníka a týchto ZP.
3. Výrobca poskytuje na produkty značky GARLAND a Riwall PRO záručnú dobu 2 roky odo dňa zakúpenia produktov. Ak je na predávanej veci, jej obale alebo návode k nej pripojenom vyznačená lehota na použitie, záručná doba sa neskončí pred uplynutím lehoty na použitie.
4. U výrobkov značky Riwall PRO , Scheppach , Elpumps je možné predĺžiť záručnú dobu o ďalších 24 mesiacov, za splnenia podmienky, ktorou je vykonanie servisných prehliadok výrobku v rozsahu: prvá servisná prehliadka do 12 mesiacov od kúpy výrobku, druhá servisná prehliadka, najneskôr do 24 mesiacov od kúpy výrobku. Práva spotrebiteľa na uplatnenie zodpovednosti za vady výrobku v zákonom stanovenej záručnej dobe týmto nie sú dotknuté. Predávajúci výrobkov značky Riwall PRO, Scheppach , Elpumps si môže účtovať náklady na vykonanie servisných prehliadok, len za účelom predĺženia záručnej doby o ďalších 24 mesiacov.
5. Na uvedené výrobky sa spotrebiteľom poskytuje záručná doba, ako je uvedená v tomto záručnom liste, za podmienok dodržania spôsobu uvedenia do prevádzky, používania a skladovania výrobku v súlade s platnými podmienkami a normami, ako aj návodom na obsluhu výrobku. Záručná doba začína plynúť dňom predaja výrobku konečnému spotrebiteľovi
6. Záručná doba pre nový výrobok, ktorý je zakúpený fyzickou alebo právnickou osobou na účely podnikania alebo inej podnikateľskej činnosti, alebo na výkon povolania, je 12 mesiacov.
7. Záručná doba na použitý výrobok je 12 mesiacov.
8. Práva zo zodpovednosti za vady (reklamácie) si spotrebiteľ uplatňuje priamo u predávajúceho, alebo v jednom z nižšie uvedených servisných stredísk.
9. Zákazník si uplatňuje reklamáciu v záručnej dobe, bez zbytočného odkladu po zistení vady, aby nedochádzalo k jej zhoršovaniu. Zákazník pri reklamacii preukazuje oprávnenie na uplatnenie práv zo zodpovednosti za vady predložením čistého a kompletného výrobku s výrobným štítkom, zariadeného pohonnej hmoty, vrátane príslušenstva, originálu dokladu o kúpe, alebo vyplneného a potvrdeného originálu záručného listu/ v prípade, že bol vydaný/. Zákazník pri vybavovaní reklamácie vyvíja potrebnú súčinnosť pri overení existencie reklamovanej závady, ako aj pri vybavovaní reklamácie.
10. Predávajúci, resp. autorizované servisné stredisko zabezpečí vybavenie spotrebiteľskej reklamácie zákonom stanoveným spôsobom, v zákonom stanovenej lehote. Zákonom stanovenej lehote na vybavenie reklamácie začína plynúť dňom nasledujúcim po prijatí reklamácie u predávajúceho, resp. v autorizovanom servisnom stredisku.
11. Doba od uplatnenia práva zo zodpovednosti za vady produktu až do doby, keď kupujúci po ukončení reklamačného konania bol povinný vec prevziať, sa do záručnej doby nepočíta.
12. Predávajúci zodpovedá za vady, ktoré má predaná vec pri prevzatí kupujúcim.
13. Záruka sa nevzťahuje na vady spôsobené neodborným a nevhodným používaním produktu, používaním produktu v rozpore s návodom na obsluhu, používaním produktu na iný účel, než na aký je určený, nesprávnym alebo nedbanlivým zaobchádzaním s produktom, vinou obsluhy výrobku, chybou montáže alebo chybným uvedením do prevádzky zo strany zákazníka, neodbornými zmenami alebo opravami produktu vykonanými tretími osobami, iným neodborným zásahom do produktu, mechanickým poškodením produktu, nesprávnou údržbou, zanedbaním údržby produktu, použitím neoriginálnych náhradných dielov a príslušenstva, použitím nevhodného paliva, zrejším preťažením produktu v dôsledku prekročenia hornej hranice výkonu, bežným mechanickým opotrebovaním dielov spôsobeným prevádzkou produktu, ako aj na poškodenie produktu v dôsledku jeho znečistenia, nehodou alebo živelnou pohromou, nevhodným, resp. nesprávnym skladovaním. Záruka sa ďalej nevzťahuje na vady produktu, ktoré znižujú hodnotu produktu alebo obmedzujú jeho použiteľnosť len v nepatrnom rozsahu.
14. V prípade použitého produktu sa záruka nevzťahuje na vadu, na ktorú bola poskytnutá zľava.
15. Za bežné opotrebovanie dielov spôsobených prevádzkou produktu sa považuje najmä opotrebovanie: dielov, ktoré režu, drvia, rozdeľujú, pohybujú alebo vedú látky a materiály (napr. nože akéhokoľvek druhu, sekáče, britvy, ostria, pilové listy, kovadliny, nákovky, nožové kotúče, výžinače, rezné lanká, zhrňacie lišty a dopravné závitovky pre snežné frézy, vyhadzovacie kanály a pod.), prvkov prenášajúcich silu (napr. klinové, ozubené remene, iné remene, retaze, bowdenové lanká a pod.), trecích plôch brzd a spojok, ložísk, elektrických dielcov (napr. spínače a relé, žiarovky, signalizačné svetlá, kontrolky, kabeláž a pod.), kolies, (napr. pneumatiky, kolesá s pásovým dopravníkom, podporné kladky a pod.), náterov, motorov (najmä všetky pohyblivé diely, všetky diely vystavené pôsobeniu výfukových plynov, štartovacie zariadenie, elektrické a elektronické dielce, vzduchové filtre, zapalovacie sviečky a koncovky zapalovacieho kábla a pod.), zdrojov energie (akumulátory, batérie), ako aj ostatných dielcov, ku ktorých opotrebovaniu bežne dochádza pri prevádzke produktu (najmä skrutkové spoje, metľové štetiny, umývacie stierky, gumové čeluste, drevené časti násad a pod.).
16. Práva zo záruky nemožno uplatniť v prípadoch, keď sa údaje v predložených dokladoch líšia od údajov uvedených na produkte, ako aj v prípadoch, keď sa reklamovaný produkt nestotožňuje s produktom uvedeným v predložených dokladoch.
17. Práva zo zodpovednosti za vady veci, pre ktoré platí záručná doba, zaniknú, ak sa neuplatnili v záručnej dobe.
18. Pri uplatňovaní zodpovednosti za vady predávaných produktov sa postupuje podľa § 619 - 627 Občianskeho zákonníka a § 18 a § 18a zákona č.250/2007 Z.z. o ochrane spotrebiteľa v znení neskor. Predpisov

Poučenie

podľa § 19 zákona č.18/2017 Z.z.

Dotknutá osoba/spotrebiteľ/:

Meno a priezvisko:

Adresa: Telefónne číslo

email:

(ďalej len dotknutá osoba)

Prevádzkovateľ:

Obchodné meno a právna forma:

Sídlo:

IČO:

Kontaktné údaje:

(tel. číslo/email/fax) :

Spracovanie osobných údajov na účely uskutočnenia objednávky

1. Účel spracúvania osobných údajov: vystavenie daňového dokladu, kontaktovanie zákazníka ohľadom objednávky, plnenie zmluvy, vybavovanie uplatňovania zodpovednosti za vady predaných výrobkov – vyplývajúce z plnenia zmluvy.
2. Právny základ spracúvania osobných údajov: a) Spracúvanie osobných údajov (meno, priezvisko, titul, ulica a číslo, PSČ, mesto) je nevyhnutné podľa osobitného predpisu alebo medzinárodnej zmluvy, ktorou je Slovenská republika viazaná, predovšetkým podľa zákona č. 250/20074 Z. z., Občianskeho zákonníka.
3. Oprávnené záujmy prevádzkovateľa podľa § 13 ods. 1 písm. f): nevyžaduje sa
4. Identifikácia príjemcu alebo kategórie príjemcu: servisné strediska nižšie uvedené
5. Prenos osobných údajov do tretej krajiny: neaplikuje sa
6. Doba uchovávania osobných údajov: 4 roky
7. Dotknutá osoba má právo: - požadovať od prevádzkovateľa prístup k osobným údajom týkajúcim sa dotknutej osoby, o právach na opravu osobných údajov, na vymazanie osobných údajov, na obmedzenie spracúvania osobných údajov, - namietat spracúvanie osobných údajov, právo na prenosnosť osobných údajov, právo kedykoľvek svoje súhlas odvolať, právo podať návrh na začatie konania podľa § 100,
8. Poskytovanie osobných údajov je zmluvnou požiadavkou alebo požiadavkou, ktorá je potrebná na uzatvorenie zmluvy. Dotknutá osoba je povinná poskytnúť osobné údaje, v prípade neposkytnutia osobných údajov nemôže dôjsť k uzatvoreniu zmluvy.
9. Prevádzkovateľ nemá zavedené automatizované individuálne rozhodovanie vrátane profilovania podľa § 28 ods. 1 a 10. Prevádzkovateľ spracováva osobné údaje len za účelom uzatvorenia zmluvy, reklamačného konania a na iný účel prevádzkovateľa nebude osobne údaje spracovávať.

Identifikácia tovaru:

Výrobok.....

Typ

Výrobné č.

Modelové č.

Deň predaja.....

Pečiatka predaju:



Pre elektrické a elektronické nástroje označené týmto symbolom (na výrobku, obale či v dokumentácii)platí:

S výrobkom nie je možné zaobchádzať ako s odpadom z domácnosti, a preto ho neodhadzujte do odpadkového koša či kontajnera na zmiešaný komunálny odpad. Výrobok je potrebné odložiť v príslušnom mieste spätného odberu na recykláciu elektrických a elektronických zariadení. Zabezpečením riadnej likvidácie výrobku pomôžete predísť potenciálnym negatívnym vplyvom na životné prostredie a ľudské zdravie, ktoré by sa mohli prejaviť v prípade likvidácie tohto výrobku nevhodným spôsobom. Podrobnejšie informácie o miestach spätného odberu tohto výrobku si vyžiadajte na vašom obecnom úrade, od firmy zaoberajúcej sa likvidáciou domového odpadu alebo v predajni, kde ste výrobok kúpili.

Záznamy o servisnej prehliadke

Servisná prehliadka sa vykonáva iba v autorizovanom servisnom stredisku a je vykonávaná na náklady zákazníka.

Dátum servisné prehliadky	dátum budúcej servisnej prehliadky	Pečiatka servisu	Vykonané práce

Záznamy o záručných opravách

Dátum prijatia	Dátum opravy	Pečiatka servisu	Popis závady a vykonanej práce

Zoznam autorizovaných servisných stredísk nájdete na www.garland.sk.



Cub Cadet



ARNOLD

Agri-fab

RYOBI



Riwall PRO



TurfMaster

JÓTÁLLÁSI JEGY

Termék megnevezése:

Típus/Modell:

Gyári száma:

Termék azonosításra alkalmas része(i)*:

*különösen de nem kizárólag, ha Briggs&Stratton, Honda, Kawasaki és/vagy Kohler motor van beépítve

Kereskedő (eladó) neve, címe, aláírása és bélyegzője:

Vásárlás (átadás) / üzembe helyezés dátuma:

Vásárlás (átadás) / üzembe helyezés helye:

Forgalmazó adatai:

GARLAND distributor, s.r.o.

Hradecká 1136, 506 01 Jičín, Česká Republika

Adószám: CZ-60108461, Cégjegyzékszám: 60108461,

Cégbejegyzés: Zaps. v OR u KS v HK v oddíl. C vl.5276

I. A jótállással kapcsolatos általános feltételek

1. A fogyasztói szerződés keretében vásárolt, jelen jótállási jegyen feltüntetett új, tartós fogyasztási cikk termék(ek)re a GARLAND distributor s.r.o. az alábbi időre és feltételekkel vállal jótállást (garanciát):

- **Schepbach, Schepbach Special Edition, Woodster, DWT, Kity termék(ek) Riwall, Riwall PRO és GTM Pffessional:** 2 év gyártói garancia, amely további 2 évvel meghosszabbítható, amennyiben a fogyasztó a terméket garanciális szerviz felülvizsgálatra beszoigálatja a vásárlás / üzembe helyezés időpontjától számított 24. (huszonnegyedik) hónap folyamán. A garanciális szerviz felülvizsgálattal kapcsolatos költségek a fogyasztót terhelik. A meghosszabbított garancia időtartama alatt a szervizelésre nem vonatkozik a jogszabályban előírt 15 napos határidő. Amennyiben az érintett termék beépített Briggs&Stratton, Honda, Kawasaki és/vagy Kohler motorral került értékesítésre, a termék motorjára értelemszerűen a Briggs&Stratton, Honda, Kawasaki és/vagy Kohler mindenkor jótállási feltételei vonatkoznak.

- **MWH márkájú kerti bútorok:** 3 év gyártói garancia
- **Palram márkájú üvegházak, kerti házak, kocsibeállók és kerti pavilonok:** 10 év gyártói garancia
- **Palram márkájú pergolák:** 7 év gyártói garancia
- Minden további, fentebb fel nem sorolt GARLAND termékre 2 év gyártói garancia vonatkozik.

2. Az elhasználódó, ill. kopó alkatrészekre és az ezen kopó alkatrész által okozott járulékos meghibásodásokra és a külső behatás által előidézett meghibásodásokra, ill. a napi használat során keletkező sérülésekre (pl. karcolások, horpadások stb.) a jótállás nem vonatkozik. Ugyancsak nem tartozik a jótállási javítási kötelezettségek körébe a termék üzembe helyezése, illetve a termék beállítása. A hosszú ideig és nem megfelelő körülmények között történő tárolás a fogyasztási cikk műszaki állapotának romlását idézheti elő.

3. A nem fogyasztói szerződés keretében vásárolt, illetve professzionális vagy kölcsönzői célú felhasználásra szánt, jelen jótállási jegyen feltüntetett új, tartós fogyasztási cikk termék(ek) esetén a vásárlás / üzembe helyezés napjától számított 6 hónap kijavítási garancia vonatkozik a gyártási eredetű hibák kijavítására.

II. A jótállási idő és a jótállás érvényességi területe

1. A jótállási határidő a jelen jótállási jegyen feltüntetett vásárlás napján a fogyasztási cikk fogyasztó részére történő átadásával, illetve, ha az üzembe helyezést a vállalkozás vagy megbízottja végzi, az üzembe helyezés napjával kezdődik. A jótállási határidő elmulasztása jogvesztéssel jár. Az években megállapított jótállási idő azon a napon jár le, amely elnevezésénél vagy számánál fogva megfelel a kezdő napnak; ha ilyen nap a lejárat hónapjában nincs, a határidő a hónap utolsó napján jár le. Ha a határidő utolsó napja munkaszüneti nap, a határidő a következő munkanapon jár le.

2. A termék kijavítása esetén a jótállási idő meghosszabbodik a hiba közlésének napjától kezdve azzal az időtartammal, amely alatt a fogyasztó a fogyasztási cikket a hiba miatt nem tudja rendeltetésszerűen használni. A fogyasztási cikknek a kicseréléssel vagy a kijavítással érintett részére a jótállási igény elvülése újból kezdődik. Ezt a szabályt kell alkalmazni arra az esetre is, ha a kijavítás következményeként új hiba keletkezik. A jótállás a fogyasztó jogszabályból eredő jogait nem érinti.
3. A jelen jótállási jegy szerinti jótállás a Magyar Köztársaság közigazgatási területén érvényes.

III. A jótállás érvényesítése

1. A jótállásból eredő jogokat a fogyasztási cikk tulajdonosa érvényesítheti, feltéve, hogy fogyasztónak minősül. A jótállásból eredő jogokat a fogyasztási cikk tulajdonjogának átruházása esetén az új tulajdonos érvényesítheti. A jótállási igény jótállási jeggyel érvényesíthető. A jótállási jegy szabálytalan kiállítása vagy a jótállási jegy fogyasztó rendelkezésére bocsátásának elmaradása a jótállás érvényességét nem érinti. A jótállási jegy fogyasztó rendelkezésére bocsátásának elmaradása esetén a szerződés megkötését bizonyítottan kell tekinteni, ha az ellenérték megfizetését igazoló bizonylatot – az általános forgalmi adóról szóló törvény alapján kibocsátott számlát vagy nyugtát - a fogyasztó bemutatja. Ebben az esetben a jótállási igény a számlával, ill. nyugtával érvényesíthető, feltéve, hogy abból kitűnik a vásárlás időpontja és a termék típusa. Ezen információk hiányában az érintet termék, illetve a vonatkozó jótállás és annak feltételei nem állapítható meg, így a jótállás teljesítése gyakorlati nehézségekbe ütközhet.
2. A fogyasztó a jótállási igényét a Forgalmazóval vagy a Kereskedővel szemben érvényesítheti. Továbbá a fogyasztó a kijavítási igényét a GARLAND distributor s.r.o. által kijelölt, a jótállási jegyben feltüntetett szerviz szolgáltatóknál közvetlenül is érvényesítheti. A kijelölt szerviz szolgáltatók neve és címe a www.garland.hu honlapon is elérhető.
3. A jótállási kötelezettség teljesítésével kapcsolatos költségek a kötelezettet terhelik. Ha a fogyasztási cikk meghibásodásában a fogyasztót terhelő karbantartási kötelezettség elmulasztása is közrehatott, a jótállási kötelezettség teljesítésével felmerült költségeket közrehatása arányában a fogyasztó köteles viselni, ha a fogyasztási cikk karbantartására vonatkozó ismeretekkel rendelkezett, vagy ha a Forgalmazó (Kereskedő) e tekintetben tájékoztatási kötelezettségének eleget tett.
4. Fogyasztói jogvita esetén a fogyasztó a megyei (fővárosi) kereskedelmi és iparkamarák mellett működő békéltető testület eljárását is kezdeményezheti.

IV. A jótállási igény bejelentése

1. A fogyasztó a hiba felfedezése után késedelem nélkül köteles a hibát közölni. A hiba felfedezésétől számított két hónapon belül közölt hibát késedelem nélkül közölni kell tekinteni. A közlés késedelméből eredő kárért a fogyasztó felelős. A jótállási igényt a fogyasztási cikk minden olyan hibája miatt határidőben érvényesítettnek kell tekinteni, amely a megjelölt hibát előidézte.
2. A fogyasztó a jótálláson alapuló igénye érvényesítésével kapcsolatos nyilatkozatát a jelen jótállási jegy III.2 pontjában hivatkozott Gyártóhoz vagy Kereskedőhöz vagy szervizhez intézheti.
3. Ha a fogyasztó a jótállási igényét a terméknek - a megjelölt hiba szempontjából - elkülöníthető része tekintetében érvényesíti, a jótállási igény a termék egyéb részeire nem minősül érvényesítettnek.

V. A fogyasztót a jótállás alapján megillető jogok

1. A fogyasztó a Ptk. 6:159. §- fog rögzített szabályok szerint
 - a) kijavítást VAGY kicserélést igényelhet, kivéve, ha a választott jótállási igény teljesítése lehetetlen, vagy ha az a kötelezettnek - másik jótállási igény teljesítésével összehasonlítva - aránytalan többletköltséget eredményezne, figyelembe véve a fogyasztási cikk hibátlan állapotban képviselt értékét, a szerződésszegés súlyát és a jótállási jog teljesítésével a jogosultnak okozott érdeksérelmet; – VAGY
 - b) a vételár arányos leszállítását igényelheti, VAGY a hibát a kötelezett költségére maga kijavíthatja vagy mással kijavíttathatja, VAGY a szerződéstől elállhat, ha a kötelezett a kijavítást vagy a kicserélést nem vállalta, e kötelezettségének megfelelő határidőn belül, a fogyasztó érdekeit kímélve nem tud eleget tenni, vagy ha a fogyasztónak a kijavításhoz vagy kicseréléshöz fűződő érdeke megszűnt. Jelentéktelen hiba miatt elállásnak nincs helye.
2. A kijavítást vagy kicserélést - a fogyasztási cikk tulajdonságaira és a jogosult által elvárható

rendeltetésére figyelemmel - megfelelő határidőn belül, a jogosult érdekeit kímélve kell elvégezni. A fogyasztó a választott jótállási jogáról másokra térhet át, az áttéréssel okozott költséget köteles azonban a kötelezettnek megfizetni, kivéve, ha az áttérésre a kötelezett adott okot, vagy az áttérés egyébként indokolt volt.

3. Kicserélés vagy elállás esetén a fogyasztó nem köteles a fogyasztási cikknek azt az értékcsökkenését megtéríteni, amely a rendeltetészerű használat következménye.
4. A fogyasztó a kellékhibás teljesítés okán felmerült kárait a Ptk. 6:174 § szerint érvényesítheti.
5. A rögzített bekötésű, illetve a 10 kg-nál súlyosabb, vagy tömegközlekedési eszközön kézi csomagként nem szállítható termék az üzemeltetés helyén kell megjavítani. Ha a kijavítás az üzemeltetés helyén nem végezhető el, a le- és felszerelésről, valamint az el- és visszaszállításról a jelen jótállási jegy III.2 pontjában hivatkozott Forgalmazó és/vagy Kereskedő és/vagy szerviz gondoskodik.
6. Ha a fogyasztó a fogyasztási cikk meghibásodása miatt a vásárlástól számított 3 munkanapon belül érvényesít csereigényt, a jelen jótállási jegy III.2 pontjában hivatkozott Forgalmazó és/vagy Kereskedő és/vagy szerviz köteles a fogyasztási cikket kicserélni, feltéve, hogy a meghibásodás a rendeltetészerű használatot akadályozza. Amennyiben a hibás fogyasztási cikk már nincs készleten, úgy a teljes vételár visszatérítésre kerül. A jelen jótállási jegy III.2 pontjában hivatkozott Forgalmazó és/vagy Kereskedő és/vagy szerviz a kijavítás során nem felel a fogyasztási cikken a fogyasztó, ill. harmadik személy által esetlegesen tárolt adatokért vagy beállításokért.
7. A jelen jótállási jegy III.2 pontjában hivatkozott Forgalmazó és/vagy Kereskedő és/vagy szerviz címén a jótállási idő lejártát követően is lehetőséget biztosítunk a hibás fogyasztási cikk kijavítására, az ezzel összefüggésben felmerült valamennyi költség azonban a fogyasztót terheli.

VI. Mentesülés a jótállási kötelezettség alól

1. A teljesítés nem hibás, ha a fogyasztó a hibát a vásárlás időpontjában ismerte, vagy a hibát a vásárlás időpontjában ismernie kellett. A jótállási kötelezettség alóli mentesülést eredményez, ha bizonyításra kerül a jelen jótállási jegy III.2 pontjában hivatkozott Forgalmazó, a Kereskedő vagy szerviz által, hogy a hiba rendeltetésellenes használat, átalakítás, szakszerűtlen kezelés, helytelen tárolás, elemi kár vagy egyéb, a vásárlás után keletkezett okból következett be. A rendeltetésellenes használat elkerülése céljából a termékhez magyar nyelvű vásárlói tájékoztatót mellékelünk és kérjük, hogy az abban foglaltakat saját érdekében tartsa be.
2. A jótállás megszűnését eredményezi a szakszerűtlen szerelés és üzembe helyezés, valamint a jótállási határidőn belüli illetéktelen beavatkozás. Illetéktelen beavatkozásnak minősül minden olyan szerelés, karbantartás és/vagy egyéb olyan beavatkozás, amelyet nem a jelen jótállási jegy III.2 pontjában hivatkozott Forgalmazó és/vagy Kereskedő és/vagy szerviz végez el.

A KERESKEDŐ A TERMÉK ÉRTÉKESÍTÉSEKOR KÖTELES A JÓTÁLLÁSI JEGYEN ÉS A TERMÉKEN LEVŐ TÍPUS ÉS GYÁRTI SZÁMOT EGYEZTETNI, A JÓTÁLLÁSI JEGYET A VÁSÁRLÁS / ÜZEMBE HELYEZÉS DÁTUMÁNAK FELTÜNTETÉSÉVEL HITELESÍTENI (ALÁÍRÁS, BÉLYEGZŐ) ÉS AZT A VÁSÁRLÓNAK ÁTADNI. AZ IDŐSZAKOS FELÜLVIZSGÁLATOT, ILLETVE A JAVÍTÁST VÉGZŐ FORGALMAZÓ / KERESKEDŐ / SZERVIZ KÖTELES AZ IDŐSZAKOS ELLENŐRZÉSRE VONATKOZÓ BEJEGYZÉSEK, ILLETVE A JÓTÁLLÁSI SZELVÉNYEK VONATKOZÓ ROVATAIT HIÁNYTALANUL ÉS PONTOSAN KITÖLTENI.

Garanciális szerviz felülvizsgálat bejegyzések

A garanciális szerviz felülvizsgálatokat kizárólag III.2 pontban hivatkozott Forgalmazó, Kereskedő vagy szerviz végze-
zheti és az ezekből adódó költségeket a fogyasztó viseli.

Időszakos ellenőrzés dátuma	Következő Időszakos ellenőrzés dátuma	Szerviz bélyegzője	Elvégzett munkák

Garanciális javítások

Javításra átvétel időpontja	Javítás időpontja	Szerviz bélyegzője	Meghibásodás és elvégzett munkák leírása

Kicserélésre került sor az alábbi napon (év, hó, nap):

Kicserélés során a fogyasztónak átadott új termék gyári száma:

Kicserélést végző vállalkozás neve, címe, bélyegzője, aláírás: