

ORIGINÁLNÍ (PŮVODNÍ) NÁVOD K OBSLUZE

**REH 5045**

**Elektrický plotostřih**



Výrobce:

GARLAND distributor, s.r.o., Hradecká 1136, 50601 Jičín, Česká republika

**Před použitím tohoto nářadí si prosím pečlivě přečtěte celý tento návod k obsluze!**

## Vysvětlení symbolů



Vyřazované elektrické výrobky by neměly být nikdy likvidovány do domovního odpadu. Odevzdejte je, prosím, k recyklaci, pokud jsou k dispozici příslušná zařízení. Prověřte toto u příslušného úřadu nebo u vašeho prodejce.



Symbol pro třídu II Nástroje



Před prací s tímto zařízením si přečtěte pozorně tento návod k obsluze



V souladu s důležitými aplikovatelnými bezpečnostními standardy evropských směrnic.



Odpojte zástrčku okamžitě od sítě, jestliže je kabel poškozen nebo došlo k jeho nařiznutí.



Nevystavujte jej dešti.

## Všeobecné bezpečnostní pokyny pro elektrické nářadí



**POZOR** Přečtěte si všechny bezpečnostní pokyny a instrukce pro obsluhu. Jejich nerespektování může mít za následek úraz elektrickým proudem, požár a/nebo těžká poranění.

**Uschovejte návod pro pozdější dotazy.**

Označení „elektrické zařízení“ se vztahuje na elektrická zařízení připojená prostřednictvím elektrického vedení nebo na zařízení provozovaná na baterii (bez kabelu).

### 1) Bezpečnost na pracovišti

- Udržujte pracovní prostor čistý a dobře osvětlený.** Nepořádek nebo neosvětlené pracovní prostory mohou mít za následek úrazy.
- Nepracujte s elektrickým nářadím ve výbušném prostředí, ve kterém se nacházejí hořlavé kapaliny, plyny nebo prach.** Elektrické nářadí vytváří jiskry, které mohou prach nebo výpary vznítit.
- Udržujte děti a jiné osoby během používání elektrického nářadí v dostatečné vzdálenosti.** V případě odpojení pozornosti můžete ztratit kontrolu nad elektrickým nářadím.

### 2) Elektrická bezpečnost

- Elektrická zástrčka elektrického nářadí musí být vhodná do zásuvky. Zástrčka nesmí být žádným způsobem upravována. Nepoužívejte společně s uzemněným elektrickým nářadím přízpusobovací adaptéry.** Neupravené zástrčky a vhodné zásuvky snižují riziko úrazu elektrickým proudem.

- 2. Zamezte tělesný kontakt s uzemněnými povrchy, jako jsou trubky, topení, sporáky a ledničky.** Existuje zvýšené riziko úrazu elektrickým proudem, je-li vaše tělo uzemněno.
- 3. Chraňte elektrická zařízení před deštěm a vlhkostí.** Proniknutí vody do elektrického nářadí zvyšuje nebezpečí úrazu elektrickým proudem.
- 4. Nepoužívejte kabel k přenášení elektrického nářadí, k zavěšení nebo k vytahování zástrčky ze zásuvky. Chraňte kabel před horkem, olejem, ostrými hranami nebo před pohybujícími se částmi zařízení.** Poškozené nebo zapletené kabely zvyšují nebezpečí úrazu elektrickým proudem.
- 5. Pokud pracujete s vaším elektrickým nářadím venku, používejte pouze prodlužovací kabely, které jsou vhodné pro venkovní prostředí.** Použití prodlužovacího kabelu, které je vhodné pro venkovní prostředí, snižuje riziko úrazu elektrickým proudem.
- 6. Jestliže není možné se vyhnout provozu elektrického nářadí ve vlhkém prostředí, použijte proudový chránič.** Použití proudového chrániče snižuje nebezpečí úrazu elektrickým proudem.

### 3) Bezpečnost osob

- 1. Buďte pozorní, dávejte pozor na to, co děláte a zachovávejte rozum při práci s elektrickým nářadím. Nepoužívejte elektrické zařízení, když jste unavení a nebo pod vlivem drog, alkoholu nebo léků.** Okamžik nepozornosti při používání elektrického zařízení může mít za následek vážné zranění.
- 2. Používejte osobní ochrannou výbavu a vždy noste ochranné brýle.** Používání osobní ochranné výbavy, jako je ochranná maska proti prachu, neklouzavá bezpečnostní obuv, ochranná helma nebo ochrana sluchu, v závislosti na druhu a používání elektrického zařízení snižuje nebezpečí poranění.
- 3. Zamezte neúmyslnému uvedení do provozu. Přesvědčte se, že je elektrické zařízení vypnuto, než je připojíte ke zdroji proudu a/nebo k akumulátoru, nebo je zvedáte nebo nesete.** Jestliže při přenášení elektrického nářadí držíte prst na spínači nebo elektrické zařízení připojujete ke zdroji proudu zapnuté, může toto mít za následek úraz.
- 4. Před zapnutím elektrického zařízení odstraňte seřizovací nástroje nebo šroubovák.** Nástroj nebo klíč, který se nachází v otáčející se části zařízení, může způsobit úraz.
- 5. Zamezte abnormálnímu držení těla. Zajistěte bezpečný postoj a vždy udržujte stabilitu.** Takto můžete elektrické nářadí v neočekávaných situacích lépe kontrolovat.
- 6. Noste vhodný oděv. Nenoste volný oděv nebo šperky. Udržujte vlasy, oděv a rukavice mimo dosah pohybujících se dílů.** Volný oděv, šperky nebo dlouhé vlasy mohou být zachyceny pohybujícími se částmi.
- 7. Jestliže je možné namontovat zařízení na odsávání a zachycování prachu, přesvědčte se, že tato zařízení jsou připojena a správně používána.** Používání odsávání prachu může snížit ohrožení prachem.

### 4) Používání a ošetřování elektrického nářadí

- 1. Zařízení nepřetěžujte. Používejte při práci vždy k tomuto určené elektrické nářadí.** S vhodným elektrickým nářadím pracujete lépe a bezpečněji v uvedeném výkonovém rozsahu.
- 2. Nepoužívejte elektrické nářadí, jehož spínače jsou vadné.** Elektrické nářadí, které již není možné zapnout a vypnout, je nebezpečné a musí být opraveno.
- 3. Před nastavováním zařízení, výměnou dílů příslušenství nebo odkládáním elektrického nářadí vytáhněte zástrčku ze zásuvky a/nebo vyjměte akumulátor.** Toto bezpečnostní opatření zamezuje neúmyslnému spuštění elektrického nářadí.
- 4. Skladujte nepoužívané elektrické nářadí mimo dosah dětí. Nenechávejte elektrické nářadí používat osobami, které nejsou s tímto obeznámeny nebo si tento návod nepřečetli.** Elektrické nářadí je nebezpečné, pokud je používáno nezkušenými osobami.

5. **Ošetřujte elektrické nářadí pečlivě. Kontrolujte, zda pohybující se části řádně fungují a nedochází k jejich blokování, zda nejsou díly zlomené nebo poškozené takovým způsobem, že omezují funkci elektrického nářadí. Nechejte poškozené díly před použitím elektrického nářadí opravit.** Hodně úrazů je zapříčiněno špatně udržovaným elektrickým nářadím.
  6. **Udržujte řezací nástroje ostré a čisté.** Pečlivě udržované řezací nástroje s ostrými řeznými hranami se méně svírají a snadněji se vedou.
  7. **Používejte elektrické nářadí, příslušenství, vkládané nástroje atd. podle těchto pokynů. Zohledněte přitom pracovní podmínky a prováděnou činnost.** Použití elektrického nářadí pro jiné než stanovené aplikace může způsobit nebezpečné situace.
- 5) Servis
1. **Nechávejte vaše elektrické zařízení opravovat pouze kvalifikovanými pracovníky a pouze při použití originálních náhradních dílů.** Tím je zajištěno, že zůstane zachována bezpečnost elektrického nářadí.

## Bezpečnostní varování pro nůžky na živý plot

1. **Udržujte všechny části těla v dostatečné vzdálenosti od řezacího nože. Nepokoušejte se za chodu nože odstraňovat řezaný materiál nebo řezaný materiál přidržovat. Odstraňujte sevřený řezaný materiál pouze při vypnutém zařízení.** Okamžik nepozornosti při používání nůžek na živý plot může mít za následek vážné zranění.
2. **Přenášejte nůžky na živý plot za rukojeť při zastaveném noži. Při transportu nebo ukládání nůžek na živý plot vždy navlékněte ochranný kryt.** Pečlivá manipulace se zařízením snižuje nebezpečí poranění nožem.
3. **Udržujte kabel mimo oblast řezání.** Během práce může být kabel skryt v křoví a může být omylem přefíznut.
4. **Držte elektrické nářadí za izolované rukojeti, poněvadž řezací nůž se může dostat do kontaktu s vlastním síťovým kabelem.** Kontakt řezacího nože s vedením pod napětím může uvést kovové díly zařízení pod napětí a způsobit úraz elektrickým proudem.
5. Noste ochranu sluchu.
6. Doporučujeme používat proudový chránič s vybavovacím proudem 30 mA nebo méně.
7. Při řezání dbejte na to, aby nedošlo ke kontaktu např. s drátěným plotem nebo podpěrami rostlin. Toto může způsobit poškození nožové lišty.
8. Držte zařízení vždy pevně oběma rukama, jednou rukou za zadní a druhou rukou za přední rukojeť. Palce a prsty musí rukojeti pevně obepínat.



### Zbytková rizika

**I když toto elektrické nářadí obsluhujete předpisově, zůstávají vždy určitá zbytková rizika. V souvislosti s konstrukcí a provedením tohoto elektrického nářadí se mohou vyskytnout následující nebezpečí:**

1. Poškození plic, pokud nebudou používány vhodné ochranné masky proti prachu.
2. Poškození sluchu, pokud není používána účinná ochrana sluchu.
3. Poškození zdraví v důsledku vibrací rukou a paží, pokud je zařízení používáno po delší dobu nebo není řádně vedeno a udržováno.

**Varování!** Toto elektrické nářadí vytváří během provozu elektromagnetické pole. Toto pole může za určitých okolností negativně ovlivňovat aktivní nebo pasivní medicínské implantáty. Aby se snížilo nebezpečí vážných nebo smrtelných poranění, doporučujeme osobám s medicínskými implantáty před obsluhou zařízení toto konzultovat se svým lékařem a výrobcem medicínských implantátů.

## Technické údaje

Model	Jmenovité napětí/ frekvence	Příkon	Délka lišty	Řezná kapacita
REH 5045	230-240 V, 50 Hz	500 W	450 mm	16 mm

### Informace ohledně hluku a vibrací:

	REH 5045
Hladina akustického tlaku $L_{pA}$	90,95 dB(A)
Nejistota $K_{pA}$	3 dB
Hladina akustického výkonu $L_{WA}$	98,91 dB(A)
Nejistota $K_{WA}$	3 dB
Hladina akustického výkonu s váhovým filtrem A $L_{WA}$	102 dB(A)
Vibrace $a_h$ - Hlavní rukojeť:	4,345 $m/s^2$
- Pomocná rukojeť:	3,707 $m/s^2$
Nejistota K	1,5 $m/s^2$

Hodnoty hluku a vibrací jsou měřeny podle EN 60745-1 a EN 60745-2-15.



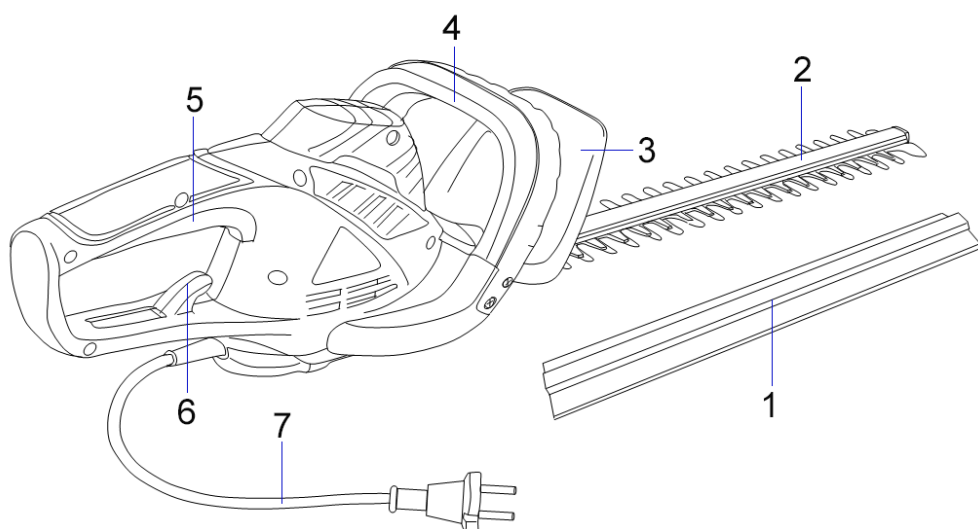
**Při práci s tímto elektrickým nářadím používejte ochranu sluchu!**

Uvedené emisní hodnoty vibrací byly měřeny zkušební metodou dle normy a lze je použít k porovnání elektrického nářadí s jiným nářadím. Uvedená emisní hodnota vibrací může být použita i k úvodnímu posouzení přerušení práce.

#### Varování:

Emisní hodnota vibrací se může lišit během skutečného používání elektrického nářadí od uvedené hodnoty v závislosti na druhu a způsobu používání elektrického nářadí. Je zapotřebí stanovit bezpečnostní opatření na ochranu obsluhy, která spočívají na posouzení přerušení práce během skutečných podmínek používání (přitom je zapotřebí zohlednit všechny části pracovního cyklu, například časy, ve kterých je elektrické nářadí vypnuté, a časy, ve kterých je sice zapnuté, ale běží bez zatížení).

## Popis částí



1. Kryt nože
2. List
3. Ochrana rukou
4. Přední rukojeť se spínačem pro zapnutí/vypnutí
5. Zadní rukojeť se spínačem pro zapnutí/vypnutí
6. Odlehčení tahu kabelu
7. Síťový kabel a zástrčka

### Oblast použití

Nůžky na živý plot je určen k řezání a přirezávání živých plotů, křoví a okrasných keřů. Jakékoliv jiné použití, které není v tomto návodu výslovně povoleno, může mít za následek poškození zařízení a představovat vážné nebezpečí pro uživatele.

## Před uvedením zařízení do provozu

### Připojení

Nůžky na živý plot mohou být připojeny pouze k jednofázovému střídavému proudu. Přesvědčte se, že síťové napětí souhlasí s údaji na typovém štítku. Připojte síťovou zástrčku ke spojce vhodného prodlužovacího kabelu. Vytvořte smyčku, protáhněte ji otvorem v rukojeti a zavěste ji na odlehčení tahu kabelu (6).

### Montáž ochrany rukou

Dodanou ochranu rukou upevněte řádně na obou stranách tělesa pomocí dvou šroubů.

## Uvedení zařízení do provozu

**Varování! Používejte zařízení jen k účelům, které jsou popsány v kapitole „oblast použití“.**

### Zapnutí/vypnutí

Zapnutí: Stiskněte spínač pro zapnutí/vypnutí (5) zadní rukojeti a spínač (4) přední rukojeti oběma rukama současně.

Vypnutí: Uvolněte jeden z obou spínačů (5) nebo (4).

Brzda listu zajistí zastavení listů během 0,5 sekund. Malé jiskry v oblasti větracích štěrbin jsou normální a nejsou škodlivé pro vás ani pro zařízení.

### Řezání živých plotů

- Před zahájením prací vyhledejte větve o průměru větším než 20 mm a uřízněte je pomocí zahradnických nůžek.
- Lichoběžníkový řez odpovídá přirozenému růstu stromů a je optimální pro živé ploty.
- Napřed řezejte boky od země až po vrch. Seřízněte horní část ve tvaru, který požadujete - rovně horizontálně, střechovitě nebo do zaobleného tvaru.
- Bezpečnostní list má bočně zaoblené a odstupňované řezací zuby za účelem snížení nebezpečí zranění. Dodatečná skleněná ochrana zamezuje nepříjemnému zpětnému rázu, když se listy dotknou stěn, plotů atd.
- Jestliže byl list sevřen nebo zablokovan jinými předměty, motor ihned vypněte, vytáhněte zástrčku a odstraňte předmět, který způsobil zablokování listů.
- Pozor! Kovové předměty, jako např. ploty atd., mohou řezací lišty poškodit.
- Vždy se přesvědčte, že se prodlužovací kabel nachází za vašimi zády, a zahajte řezání živého plotu v **bodě**, který se nachází u síťové zásuvky. Z tohoto důvodu si před zahájením naplánujte směr práce.

### Údržba a péče

- Před každou kontrolou nebo údržbou vytáhněte zástrčku ze síťové zásuvky.
- Kontrolujte vaše zařízení pravidelně před zahájením práce.
- Před uvedením zařízení do chodu musí být poškozené řezací nože opraveny nebo vyměněny kvalifikovaným odborníkem.
- Po každém stříhání očistěte řezací list pomocí měkkého kartáče a šátku smočeného v mazacím oleji, pak jej postříkejte slabou vrstvou tekutého ochranného oleje.
- Udržujte vzduchové štěrby v tělese motoru čisté.
- Nečistěte zařízení nikdy vodou a udržujte je daleko od stříkající vody. Čistěte těleso motoru pouze čistým hadrem a nepoužívejte žádné čisticí prostředky nebo ředidla! Tyto mohou poškodit plastové díly stroje. Na závěr pečlivě očistěte těleso motoru.
- Skladujte zařízení s dodaným krytem řezacích listů.



- Likvidace
- Tento projekt je vybaven označením separovaného sběru a třídění odpadů z elektrického a elektronického zařízení (WEEE). To znamená, že při recyklaci a demontáži tohoto zařízení je nezbytné dodržovat požadavky Evropské Směrnice 2002/96/ES, aby se snížil nepříznivý vliv na životní prostředí.
- Podrobné informace vám poskytne váš místní nebo regionální správní orgán.

- Elektronika, která nebyla odevzdána a příslušným způsobem roztríděna, může ohrožovat životní prostředí a zdraví lidí v důsledku obsahu škodlivých látek.



PREKLAD ORIGINALNÉHO NÁVODU NA OBSLUHU

**REH 5045**

**Elektrický plotostrih**



Výrobca:

GARLAND distributor, s.r.o., Hradecká 1136, 50601 Jičín, Česká republika

**Pred použitím tohto náradia si, prosím, pozorne prečítajte celý tento návod na obsluhu!**

## Vysvetlenie symbolov



Vyradené elektrické výrobky by sa nemali nikdy likvidovať do domového odpadu. Odovzdajte ich, prosím, na recykláciu, ak sú k dispozícii príslušné zariadenia. Preverte toto u príslušného úradu alebo u vášho predajcu.



Symbol pre triedu II Nástroje



Pred prácou s týmto zariadením si prečítajte pozorne tento návod na obsluhu.



V súlade s dôležitými aplikovateľnými bezpečnostnými štandardmi európskych smerníc.



Odpojte zástrčku okamžite od siete, ak je kábel poškodený alebo došlo k jeho porezaniu.



Nevystavujte ho dažďu.

## Všeobecné bezpečnostné pokyny pre elektrické náradie



**POZOR** Prečítajte si všetky bezpečnostné pokyny a inštrukcie na obsluhu. Ich nerešpektovanie môže mať za následok úraz elektrickým prúdom, požiar a/alebo ťažké poranenia.

**Uschovajte návod na neskoršie otázky.**

Označenie „elektrické zariadenie“ sa vzťahuje na elektrické zariadenia pripojené prostredníctvom elektrického vedenia alebo na zariadenia prevádzkované na batériu (bez kábla).

### 1) Bezpečnosť na pracovisku

- Udržujte pracovný priestor čistý a dobre osvetlený.** Neporiadok alebo neosvetlené pracovné priestory môžu mať za následok úrazy.
- Nepracujte s elektrickým náradím vo výbušnom prostredí, v ktorom sa nachádzajú horľavé kvapaliny, plyny alebo prach.** Elektrické náradie vytvára iskry, ktoré môžu prach alebo výpary vznietiť.
- Udržujte deti a iné osoby počas používania elektrického náradia v dostatočnej vzdialenosti.** V prípade odpútania pozornosti môžete stratiť kontrolu nad elektrickým náradím.

### 2) Elektrická bezpečnosť

- Elektrická zástrčka elektrického náradia musí byť vhodná do zásuvky. Zástrčka sa nesmie žiadnym spôsobom upravovať. Nepoužívajte spoločne s uzemneným elektrickým náradím prispôsobovacie adaptéry.** Neupravené zástrčky a vhodné zásuvky znižujú riziko úrazu elektrickým prúdom.

- 2. Zamedzte telesný kontakt s uzemnenými povrchmi, ako sú rúrky, kúrenie, sporáky a chladničky.** Existuje zvýšené riziko úrazu elektrickým prúdom, ak je vaše telo uzemnené.
- 3. Chráňte elektrické zariadenia pred dažďom a vlhkosťou.** Preniknutie vody do elektrického náradia zvyšuje nebezpečenstvo úrazu elektrickým prúdom.
- 4. Nepoužívajte kábel na prenášanie elektrického náradia, na zavesenie alebo na vytáhanie zástrčky zo zásuvky.** Chráňte kábel pred horúčavou, olejom, ostrými hranami alebo pred pohybujúcimi sa časťami zariadenia. Poškodené alebo zapletené káble zvyšujú nebezpečenstvo úrazu elektrickým prúdom.
- 5. Ak pracujete s vaším elektrickým náradím vonku, používajte iba predlžovacie káble, ktoré sú vhodné pre vonkajšie prostredie.** Použitie predlžovacieho kábla, ktoré je vhodné pre vonkajšie prostredie, znižuje riziko úrazu elektrickým prúdom.
- 6. Ak nie je možné sa vyhnúť prevádzke elektrického náradia vo vlhkom prostredí, použite prúdový chránič.** Použitie prúdového chrániča znižuje nebezpečenstvo úrazu elektrickým prúdom.

### 3) Bezpečnosť osôb

- 1. Buďte pozorní, dávajte pozor na to, čo robíte, a pri práci s elektrickým náradím zachovávajte rozum. Nepoužívajte elektrické zariadenie, keď ste unavení a/alebo pod vplyvom drog, alkoholu alebo liekov.** Okamih nepozornosti pri používaní elektrického zariadenia môže mať za následok vážne zranenia.
- 2. Používajte osobnú ochrannú výbavu a vždy noste ochranné okuliare.** Používanie osobnej ochrannej výbavy, ako je ochranná maska proti prachu, protišmyková bezpečnostná obuv, ochranná helma alebo ochrana sluchu, v závislosti od druhu a používania elektrického zariadenia znižuje nebezpečenstvo poranenia.
- 3. Zamedzte neúmyselnému uvedeniu do prevádzky. Presvedčte sa, že je elektrické zariadenie vypnuté, než ho pripojíte k zdroju prúdu a/alebo k akumulátoru, alebo ho zdvíhate alebo nesiete.** Ak pri prenášaní elektrického náradia držíte prst na spínači alebo elektrické zariadenie pripájate k zdroju prúdu zapnuté, môže to mať za následok úraz.
- 4. Pred zapnutím elektrického zariadenia odstráňte nastavovacie nástroje alebo skrutkovač.** Nástroj alebo kľúč, ktorý sa nachádza v otáčajúcej sa časti zariadenia, môže spôsobiť úraz.
- 5. Zamedzte abnormálnemu držaniu tela. Zaisťte bezpečný postoj a vždy udržiavajte stabilitu.** Takto môžete elektrické náradie v neočakávaných situáciách lepšie kontrolovať.
- 6. Noste vhodný odev. Nenoste voľný odev alebo šperky. Udržujte vlasy, odev a rukavice mimo dosahu pohybujúcich sa dielov.** Voľný odev, šperky alebo dlhé vlasy môžu byť zachytené pohybujúcimi sa časťami.
- 7. Ak je možné namontovať zariadenie na odsávanie a zachytávanie prachu, presvedčte sa, že tieto zariadenia sú pripojené a správne sa používajú.** Používanie odsávania prachu môže znížiť ohrozenie prachom.

### 4) Používanie a ošetrovanie elektrického náradia

- 1. Zariadenie nepreťažujte. Používajte pri práci vždy na to určené elektrické náradie.** S vhodným elektrickým náradím pracujete lepšie a bezpečnejšie v uvedenom výkonovom rozsahu.
- 2. Nepoužívajte elektrické náradie, ktorého spínače sú chybné.** Elektrické náradie, ktoré už nie je možné zapnúť a vypnúť, je nebezpečné a musí byť opravené.
- 3. Pred nastavovaním zariadenia, výmenou dielov príslušenstva alebo odkladaním elektrického náradia vytiahnite zástrčku zo zásuvky a/alebo vyberte akumulátor.** Toto bezpečnostné opatrenie zamedzuje neúmyselnému spusteniu elektrického náradia.
- 4. Skladujte nepoužívané elektrické náradie mimo dosahu detí. Nenechávajte, aby elektrické náradie používali osoby, ktoré ním nie sú oboznámené alebo si tento návod neprečítali.** Elektrické náradie je nebezpečné, ak ho používajú neskúsené osoby.

5. **Ošetrujte elektrické náradie starostlivo. Kontrolujte, či pohybujúce sa časti riadne fungujú a nedochádza k ich blokovaniu, či nie sú diely zlomené alebo poškodené takým spôsobom, že obmedzujú funkciu elektrického náradia. Nechajte poškodené diely pred použitím elektrického náradia opraviť.** Veľa úrazov je zapríčinených zle udržiavaným elektrickým náradím.
6. **Udržujte rezacie nástroje ostré a čisté.** Starostlivo udržiavané rezacie nástroje s ostrými reznými hranami sa menej zvierajú a ľahšie sa vedú.
7. **Používajte elektrické náradie, príslušenstvo, vkladané nástroje atď. podľa týchto pokynov. Zohľadnite pritom pracovné podmienky a vykonávanú činnosť.** Použitie elektrického náradia na iné než stanovené aplikácie môže spôsobiť nebezpečné situácie.

#### 5) Servis

1. **Nechávajte vaše elektrické zariadenie opravovať iba kvalifikovanými pracovníkmi a iba pri použití originálnych náhradných dielov.** Tým sa zaistí, že zostane zachovaná bezpečnosť elektrického náradia.

## Bezpečnostné varovania pre nožnice na živý plot

1. **Udržujte všetky časti tela v dostatočnej vzdialenosti od rezacieho noža. Nepokúšajte sa za chodu noža odstraňovať rezaný materiál alebo rezaný materiál pridržovať. Odstraňujte zovretý rezaný materiál iba pri vypnutí zariadení.** Okamih nepozornosti pri používaní nožníc na živý plot môže mať za následok vážne zranenie.
2. **Prenášajte nožnice na živý plot za rukoväť pri zastavenom noži. Pri transporte alebo ukladaní nožníc na živý plot vždy navlečte ochranný kryt.** Opatrná manipulácia so zariadením znižuje nebezpečenstvo poranenia nožom.
3. **Udržujte kábel mimo oblasti rezania.** Počas práce môže byť kábel skrytý v kroví a môže sa omylom prerezať.
4. **Držte elektrické náradie za izolované rukoväti, pretože rezací nôž sa môže dostať do kontaktu s vlastným sieťovým káblom.** Kontakt rezacieho noža s vedením pod napätím môže uviesť kovové diely zariadenia pod napätie a spôsobiť úraz elektrickým prúdom.
5. Noste ochranu sluchu.
6. Odporúčame používať prúdový chránič s vybavovacím prúdom 30 mA alebo menej.
7. Pri rezaní dbajte na to, aby nedošlo ku kontaktu napr. s drôteným plotom alebo podperami rastlín. Toto môže spôsobiť poškodenie nožovej lišty.
8. Držte zariadenie vždy pevne oboma rukami, jednou rukou za zadnú a druhou rukou za prednú rukoväť. Palce a prsty musia rukoväti pevne obopínať.



#### **Zvyškové riziká**

**Aj keď toto elektrické náradie obsluhujete predpisovo, zostávajú vždy určité zvyškové riziká. V súvislosti s konštrukciou a vyhotovením tohto elektrického náradia sa môžu vyskytnúť nasledujúce nebezpečenstvá:**

1. Poškodenie pľúc, ak sa nebudú používať vhodné ochranné masky proti prachu.
2. Poškodenie sluchu, ak sa nepoužíva účinná ochrana sluchu.
3. Poškodenie zdravia v dôsledku vibrácií rúk a paží, ak sa zariadenie používa dlhší čas alebo sa riadne nevedie a neudržiava.

**Varovanie!** Toto elektrické náradie vytvára počas prevádzky elektromagnetické pole. Toto pole môže za určitých okolností negatívne ovplyvňovať aktívne alebo pasívne medicínske implantáty. Aby sa znížilo nebezpečenstvo vážnych alebo smrteľných poranení, odporúčame osobám s medicínskymi implantátmi pred obsluhou zariadenia toto konzultovať so svojím lekárom a výrobcom medicínskych implantátov.

## Technické údaje

Model	Menovité napätie/frekvencia	Príkon	Dĺžka rezu	Rezná kapacita
REH 5045	230 – 240 V, 50 Hz	500 W	450 mm	16 mm

### Informácie týkajúce sa hluku a vibrácií:

	REH 5045
Hladina akustického tlaku $L_{pA}$	90,95 dB(A)
Neistota $K_{pA}$	3 dB
Hladina akustického výkonu $L_{WA}$	98,91 dB(A)
Neistota $K_{WA}$	3 dB
Hladina akustického výkonu s váhovým filtrom A $L_{WA}$	102 dB(A)
Vibrácie $a_h$ – Hlavná rukoväť:	4,345 $m/s^2$
- Pomocná rukoväť:	3,707 $m/s^2$
Neistota K	1,5 $m/s^2$

Hodnoty hluku a vibrácií sa merajú podľa EN 60745-1 a EN 60745-2-15.



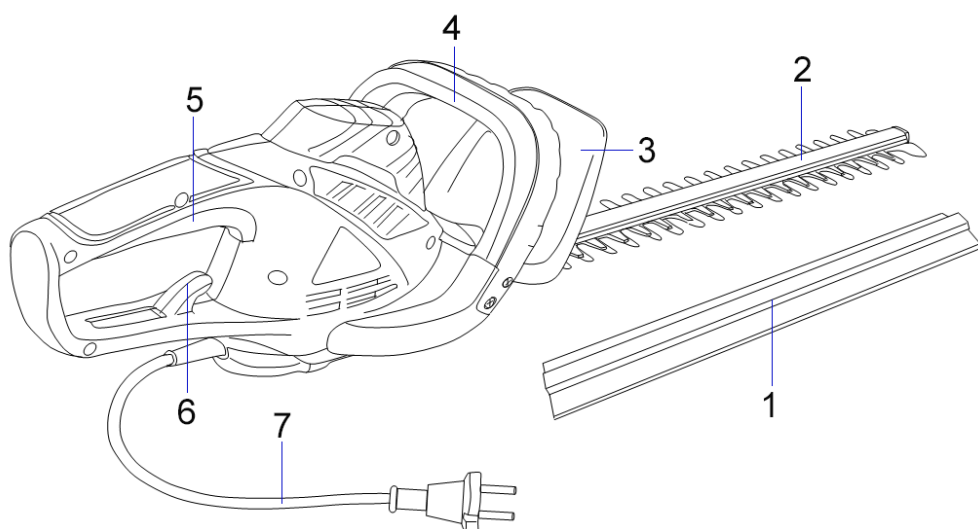
**Pri práci s týmto elektrickým náradím používajte ochranu sluchu!**

Uvedené emisné hodnoty vibrácií sa merali skúšobnou metódou podľa normy a je možné ich použiť na porovnanie elektrického náradia s iným náradím. Uvedená emisná hodnota vibrácií sa môže použiť aj na úvodné posúdenie prerušenia práce.

### Varovanie:

Emisná hodnota vibrácií sa môže počas skutočného používania elektrického náradia od uvedenej hodnoty líšiť v závislosti od druhu a spôsobu jeho používania. Je potrebné stanoviť bezpečnostné opatrenia na ochranu obsluhy, ktoré spočívajú na posúdení prerušenia práce počas skutočných podmienok používania (pritom je potrebné zohľadniť všetky časti pracovného cyklu, napríklad časy, v ktorých je elektrické náradie vypnuté, a časy, v ktorých je síce zapnuté, ale beží bez zaťaženia).

## Popis častí



1. Kryt noža
2. List
3. Ochrana rúk
4. Predná rukoväť so spínačom na zapnutie/vypnutie
5. Zadná rukoväť so spínačom na zapnutie/vypnutie
6. Odľahčenie ťahu kábla
7. Sieťový kábel a zástrčka

### Oblasť použitia

Nožnice na živý plot sú určené na rezanie a prirezávanie živých plotov, krovia a okrasných kríkov. Akékoľvek iné použitie, ktoré nie je v tomto návode výslovne povolené, môže mať za následok poškodenie zariadenia a predstavovať vážne nebezpečenstvo pre používateľa.

## Pred uvedením zariadenia do prevádzky

### Pripojenie

Nožnice na živý plot môžu byť pripojené iba na jednofázový striedavý prúd. Presvedčte sa, že sieťové napätie súhlasí s údajmi na typovom štítku. Pripojte sieťovú zástrčku k spojke vhodného predlžovacieho kábla. Vytvorte slučku, pretiahnite ju otvorom v rukoväti a zaveste ju na odľahčenie ťahu kábla (6).

### Montáž ochrany rúk

Dodanú ochranu rúk upevnite riadne na oboch stranách telesa pomocou dvoch skrutiek.

## Uvedenie zariadenia do prevádzky

**Varovanie! Používajte zariadenie len na účely, ktoré sú popísané v kapitole „oblasť použitia“.**

### Zapnutie/vypnutie

Zapnutie: Stlačte spínač na zapnutie/vypnutie (5) zadnej rukoväti a spínač (4) prednej rukoväti oboma rukami súčasne.

Vypnutie: Uvoľnite jeden z oboch spínačov (5) alebo (4).

Brzda listu zaistí zastavenie listov do 0,5 sekundy. Malé iskry v oblasti vetracích štrbín sú normálne a nie sú škodlivé pre vás ani pre zariadenie.

### Rezanie živých plotov

- Pred začatím prác vyhľadajte vetvy s priemerom väčším než 20 mm a odrežte ich pomocou záhradníckych nožníc.
- Lichobežníkový rez zodpovedá prirodzenému rastu stromov a je optimálny pre živé ploty.
- Najprv režte boky od zeme až po vrch. Odrežte hornú časť v tvare, ktorý požadujete – rovno horizontálne, strechovito alebo do zaobleného tvaru.
- Bezpečnostný list má bočne zaoblené a odstupňované rezacie zuby s cieľom zníženia nebezpečenstva zranenia. Dodatočná sklenená ochrana zamedzuje nepríjemnému spätnému rázu, keď sa listy dotknú stien, plotov atď.
- Ak bol list zovretý alebo zablokovaný inými predmetmi, motor ihneď vypnite, vytiahnite zástrčku a odstráňte predmet, ktorý spôsobil zablokovanie listov.
- Pozor! Kovové predmety, ako napr. ploty atď., môžu rezacie lišty poškodiť.
- Vždy sa presvedčte, že sa predlžovací kábel nachádza za vaším chrbtom, a začnite rezanie živého plotu v **bode**, ktorý sa nachádza pri sieťovej zásuvke. Z tohto dôvodu si pred začatím naplánujte smer práce.

## Údržba a starostlivosť

- Pred každou kontrolou alebo údržbou vytiahnite zástrčku zo sieťovej zásuvky.
- Kontrolujte vaše zariadenie pravidelne pred začatím práce.
- Pred uvedením zariadenia do chodu musí poškodené rezacie nože opraviť alebo vymeniť kvalifikovaný odborník.
- Po každom strihaní očistite rezací list pomocou mäkkej kefy a šatky namočenej v mazacom oleji, potom ho postriekajte slabou vrstvou tekutého ochranného oleja.
- Udržujte vzduchové štrbiny v telese motora čisté.
- Nečistite zariadenie nikdy vodou a udržujte ho ďaleko od striekajúcej vody. Čistite teleso motora iba čistou handrou a nepoužívajte žiadne čistiace prostriedky alebo riedidlá! Môžu poškodiť plastové diely stroja. Na záver starostlivo očistite teleso motora.
- Skladujte zariadenie s dodaným krytom rezacích listov.



- Likvidácia
- Tento projekt je vybavený označením separovaného zberu a triedenia odpadov z elektrického a elektronického zariadenia (WEEE). To znamená, že pri recyklácii a demontáži tohto zariadenia je nevyhnutné dodržiavať požiadavky Európskej smernice 2002/96/ES, aby sa znížil nepriaznivý vplyv na životné prostredie.

- Podrobné informácie vám poskytne váš miestny alebo regionálny správny orgán.
- 
- Elektronika, ktorá nebola odovzdaná a príslušným spôsobom roztriedená, môže ohrozovať životné prostredie a zdravie ľudí v dôsledku obsahu škodlivých látok.



Übersetzung der Originalbetriebsanleitung

**REH 5045**

## **Elektrische Heckenscheren**



Hersteller:

GARLAND distributor, s.r.o., Hradecká 1136, 50601 Jičín, Česká republika

**Bevor Sie dieses Tool, lesen Sie bitte diese Betriebsanleitung!**

## Symbolerklärungen



Elektrische Abfallprodukte sollen nicht mit dem Haushaltsmüll entsorgt werden. Bitte bringen Sie diese zur Wiederverwertung, wenn Einrichtungen dazu vorhanden sind. Prüfen Sie dies mit dem zuständigen Amt oder Ihrem Händler.



Symbol für Klasse II Werkzeuge



Bitte lesen Sie diese Bedienungsanleitung aufmerksam durch, bevor Sie mit dem Gerät arbeiten



In Übereinstimmung mit wichtigen anwendbaren Sicherheitsstandards von europäischen Richtlinien.



Trennen Sie den Stecker sofort vom Netz, wenn das Kabel beschädigt oder geschnitten worden ist.



Nicht dem Regen aussetzen.

## Allgemeine Sicherheitshinweise für Elektrowerkzeuge



**ACHTUNG** Lesen Sie alle Sicherheits- und Bedienungshinweise. Nichtbeachtung kann zu elektrischem Schlag, Feuer und/ oder schweren Verletzungen führen.

**Bewahren Sie die Anleitung für spätere Fragen auf.**

Die Bezeichnung „elektrisches Gerät“ bezieht sich auf das mit der Stromleitung verbundene oder das mit Batterie betriebene (kabellose) elektrische Gerät.

### 1) Arbeitsplatzsicherheit

1. **Halten Sie Ihren Arbeitsbereich sauber und gut beleuchtet.** Unordnung oder unbeleuchtete Arbeitsbereiche können zu Unfällen führen.
2. **Arbeiten Sie mit dem Elektrowerkzeug nicht in explosionsgefährdeter Umgebung, in der sich brennbare Flüssigkeiten, Gase oder Stäube befinden.** Elektrowerkzeuge erzeugen Funken, die den Staub oder die Dämpfe entzünden können.
3. **Halten Sie Kinder und andere Personen während der Benutzung des Elektrowerkzeugs fern.** Bei Ablenkung können Sie die Kontrolle über das Elektrowerkzeug verlieren.

### 2) Elektrische Sicherheit

1. **Der Anschlussstecker des Elektrowerkzeuges muss in die Steckdose passen. Der Stecker darf in keiner Weise verändert werden. Verwenden Sie keine Adapterstecker gemeinsam mit schutzgeerdeten Elektrowerkzeugen.** Unveränderte Stecker und passende Steckdosen verringern das Risiko eines elektrischen Schlages.

2. **Vermeiden Sie Körperkontakt mit geerdeten Oberflächen wie von Rohren, Heizungen, Herden und Kühlschränken.** Es besteht ein erhöhtes Risiko durch elektrischen Schlag, wenn Ihr Körper geerdet ist.
3. **Halten Sie Elektrowerkzeuge von Regen oder Nässe fern.** Das Eindringen von Wasser in ein Elektrowerkzeug erhöht das Risiko eines elektrischen Schlages.
4. **Zweckentfremden Sie das Kabel nicht, um das Elektrowerkzeug zu tragen, aufzuhängen oder um den Stecker aus der Steckdose zu ziehen. Halten Sie das Kabel fern von Hitze, Öl, scharfen Kanten oder sich bewegenden Geräteteilen.** Beschädigte oder verwickelte Kabel erhöhen das Risiko eines elektrischen Schlages.
5. **Wenn Sie mit einem Elektrowerkzeug im Freien arbeiten, verwenden Sie nur Verlängerungskabel, die auch für den Außenbereich geeignet sind.** Die Anwendung eines für den Außenbereich geeigneten Verlängerungskabels verringert das Risiko eines elektrischen Schlages.
6. **Wenn der Betrieb des Elektrowerkzeuges in feuchter Umgebung nicht vermeidbar ist, verwenden Sie einen Fehlerstromschutzschalter.** Der Einsatz eines Fehlerstromschutzschalters vermindert das Risiko eines elektrischen Schlages.

### 3) Sicherheit von Personen

1. **Seien Sie aufmerksam, achten Sie darauf, was Sie tun, und gehen Sie mit Vernunft an die Arbeit mit einem Elektrowerkzeug. Benutzen Sie kein Elektrowerkzeug, wenn Sie müde sind oder unter dem Einfluss von Drogen, Alkohol oder Medikamenten stehen.** Ein Moment der Unachtsamkeit beim Gebrauch des Elektrowerkzeuges kann zu ernsthaften Verletzungen führen.
2. **Tragen Sie persönliche Schutzausrüstung und immer eine Schutzbrille.** Das Tragen persönlicher Schutzausrüstung, wie Staubmaske, rutschfeste Sicherheitsschuhe, Schutzhelm oder Gehörschutz, je nach Art und Einsatz des Elektrowerkzeuges, verringert das Risiko von Verletzungen.
3. **Vermeiden Sie eine unbeabsichtigte Inbetriebnahme. Vergewissern Sie sich, dass das Elektrowerkzeug ausgeschaltet ist, bevor Sie es an die Stromversorgung und/oder den Akku anschließen, es aufnehmen oder tragen.** Wenn Sie beim Tragen des Elektrowerkzeuges den Finger am Schalter haben oder das Elektrowerkzeug eingeschaltet an die Stromversorgung anschließen, kann dies zu Unfällen führen.
4. **Entfernen Sie Einstellwerkzeuge oder Schraubenschlüssel, bevor Sie das Elektrowerkzeug einschalten.** Ein Werkzeug oder Schlüssel, der sich in einem drehenden Geräteteil befindet, kann zu Verletzungen führen.
5. **Vermeiden Sie eine abnormale Körperhaltung. Sorgen Sie für einen sicheren Stand und halten Sie jederzeit das Gleichgewicht.** Dadurch können Sie das Elektrowerkzeug in unerwarteten Situationen besser kontrollieren.
6. **Tragen Sie geeignete Kleidung. Tragen Sie keine weite Kleidung oder Schmuck. Halten Sie Haare, Kleidung und Handschuhe fern von sich bewegenden Teilen.** Lockere Kleidung, Schmuck oder lange Haare können von sich bewegenden Teilen erfasst werden.
7. **Wenn Staubabsaug- und -auffangeinrichtungen montiert werden können, vergewissern Sie sich, dass diese angeschlossen sind und richtig verwendet werden.** Verwendung einer Staubabsaugung kann Gefährdungen durch Staub verringern.

### 4) Verwendung und Behandlung des Elektrowerkzeuges

1. **Überlasten Sie das Gerät nicht. Verwenden Sie für Ihre Arbeit das dafür bestimmte Elektrowerkzeug.** Mit dem passenden Elektrowerkzeug arbeiten Sie besser und sicherer im angegebenen Leistungsbereich.
2. **Benutzen Sie kein Elektrowerkzeug, dessen Schalter defekt ist.** Ein Elektrowerkzeug, das sich nicht mehr ein- oder ausschalten lässt, ist gefährlich und muss repariert werden.
3. **Ziehen Sie den Stecker aus der Steckdose und/oder entfernen Sie den Akku, bevor Sie Geräteeinstellungen vornehmen, Zubehörteile wechseln oder das Elektrowerkzeug weglegen.** Diese Vorsichtsmaßnahme verhindert den unbeabsichtigten Start des Elektrowerkzeuges.

4. **Bewahren Sie unbenutzte Elektrowerkzeuge außerhalb der Reichweite von Kindern auf. Lassen Sie Personen das Elektrowerkzeug nicht benutzen, die mit diesem nicht vertraut sind oder diese Anweisungen nicht gelesen haben.** Elektrowerkzeuge sind gefährlich, wenn Sie von unerfahrenen Personen benutzt werden.
5. **Pflegen Sie Elektrowerkzeuge mit Sorgfalt. Kontrollieren Sie, ob bewegliche Teile einwandfrei funktionieren und nicht klemmen, ob Teile gebrochen oder so beschädigt sind, dass die Funktion des Elektrowerkzeuges beeinträchtigt ist. Lassen Sie beschädigte Teile vor dem Einsatz des Elektrowerkzeuges reparieren.** Viele Unfälle haben ihre Ursache in schlecht gewarteten Elektrowerkzeugen.
6. **Halten Sie Schneidwerkzeuge scharf und sauber.** Sorgfältig gepflegte Schneidwerkzeuge mit scharfen Schneidkanten verklemmen sich weniger und sind leichter zu führen.
7. **Verwenden Sie Elektrowerkzeug, Zubehör, Einsatzwerkzeuge usw. entsprechend diesen Anweisungen. Berücksichtigen Sie dabei die Arbeitsbedingungen und die auszuführende Tätigkeit.** Der Gebrauch von Elektrowerkzeugen für andere als die vorgesehenen Anwendungen kann zu gefährlichen Situationen führen.

#### 5) Service

1. **Lassen Sie Ihr Elektrowerkzeug nur von qualifiziertem Fachpersonal und nur mit Original-Ersatzteilen reparieren.** Damit wird sichergestellt, dass die Sicherheit des Elektrowerkzeuges erhalten bleibt.

## Sicherheitswarnungen für Heckenschere

1. **Halten Sie alle Körperteile vom Schneidmesser fern. Versuchen Sie nicht, bei laufendem Messer Schnittgut zu entfernen oder zu schneidendes Material festzuhalten. Entfernen Sie eingeklemmtes Schnittgut nur bei ausgeschaltetem Gerät.** Ein Moment der Unachtsamkeit bei Benutzung der Heckenschere kann zu schweren Verletzungen führen.
2. **Tragen Sie die Heckenschere am Griff bei stillstehendem Messer. Bei Transport oder Aufbewahrung der Heckenschere stets die Schutzabdeckung aufziehen.** Sorgfältiger Umgang mit dem Gerät verringert die Verletzungsgefahr durch das Messer.
3. **Halten Sie das Kabel vom Schneidbereich fern.** Während des Arbeitsvorgangs kann das Kabel im Gebüsch verdeckt sein und versehentlich durchtrennt werden.
4. **Halten Sie das Elektrowerkzeug an den isolierten Griffflächen, da das Schneidmesser in Berührung mit dem eigenen Netzkabel kommen kann.** Der Kontakt des Schneidmessers mit einer spannungsführenden Leitung kann metallene Geräteteile unter Spannung setzen und zu einem elektrischen Schlag führen.
5. Tragen Sie Gehörschutz.
6. Es wird empfohlen, eine Fehlerstromvorrichtung mit einem Auslösestrom von 30 oder weniger mA zu benutzen.
7. Achten Sie beim Schneiden darauf, keine Gegenstände wie z. B. Drahtzäune oder Pflanzenstützen zu berühren. Dies kann zu Schäden am Messerbalken führen.
8. Halten Sie das Gerät immer mit beiden Händen gut fest, mit einer Hand am hinteren und mit der anderen Hand am vorderen Handgriff. Daumen und Finger müssen die Handgriffe fest umschließen.



#### **Restrisiken**

**Auch wenn Sie dieses Elektrowerkzeug vorschriftsmäßig bedienen, bleiben immer Restrisiken bestehen. Folgende Gefahren können im Zusammenhang mit der Bauweise und Ausführung dieses Elektrowerkzeugs auftreten:**

1. Lungenschäden falls keine geeignete Staubschutzmaske getragen wird.
2. Gehörschäden falls kein geeigneter Gehörschutz getragen wird.

3. Gesundheitsschäden die aus Hand-Arm-Schwingungen resultieren, falls das Gerät über einen längeren Zeitraum verwendet wird oder nicht ordnungsgemäß geführt und gewartet wird.

**Warnung!** Dieses Elektrowerkzeug erzeugt während des Betriebs ein elektromagnetisches Feld. Dieses Feld kann unter bestimmten Umständen aktive oder passive medizinische Implantate beeinträchtigen. Um die Gefahr von ernsthaften oder tödlichen Verletzungen zu verringern, empfehlen wir Personen mit medizinischen Implantaten ihren Arzt und den Hersteller vom medizinischen Implantat zu konsultieren, bevor die Maschine bedient wird.

## Technische Daten

Modell	Nennspannung Nennfrequenz	Aufnahme - leistung	Schnittlänge (mm)	Schnitt- kapazität (mm)
REH 5045	230-240V, 50HZ	500W	450	16

### Lärm-und Vibrationsinformationen:

		REH 5045
Schalldruckpegel	$L_{pA}$	90,95 dB(A)
Unsicherheit	$K_{pA}$	3 dB
Schalleistungspegel	$L_{WA}$	98,91 dB(A)
Unsicherheit	$K_{WA}$	3 dB
Geräuschbelastung gemäß den Vorschriften A-bewerteter Schalleistungspegel $L_{WA}$		102 dB(A)
Vibration $a_h$	- Haupthandgriff : $m/s^2$	4,345 $m/s^2$
	- Hilfshandgriff: $m/s^2$	3,707 $m/s^2$
Unsicherheit K		1,5 $m/s^2$

Schall- und Vibrationswerte gemessen gemäß EN 60745-1 und EN 60745-2-15.



**Tragen Sie bei der Arbeit mit diesem Elektrowerkzeug einen Gehörschutz!**

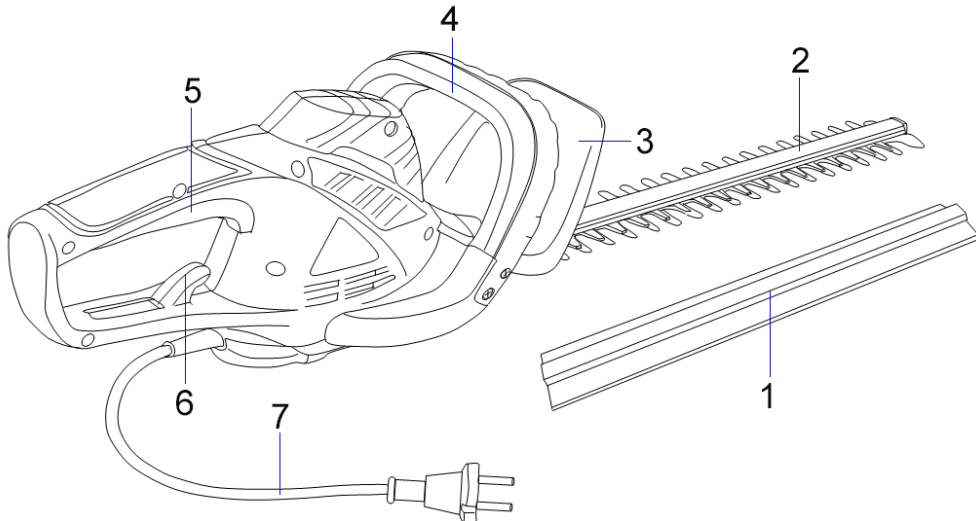
Der angegebene Schwingungsemissionswert ist nach einem genormten Prüfverfahren gemessen worden und kann zum Vergleich eines Elektrowerkzeugs mit einem anderen verwendet werden. Der angegebene Schwingungsemissionswert kann auch zu einer einleitenden Einschätzung der Aussetzung verwendet werden.

### Warnung:

Der Schwingungsemissionswert kann sich während der tatsächlichen Benutzung des Elektrowerkzeugs von dem Angabewert unterscheiden, abhängig von der Art und Weise, in der das Elektrowerkzeug verwendet wird. Es besteht die Notwendigkeit, Sicherheitsmaßnahmen zum Schutz des Bedieners festzulegen, die auf einer Abschätzung der Aussetzung während der tatsächlichen Benutzungsbedingungen beruhen (hierbei sind alle Anteile des Betriebszyklus zu berücksichtigen,

beispielsweise Zeiten, in denen das Elektrowerkzeug abgeschaltet ist, und solche, in denen es zwar eingeschaltet ist, aber ohne Belastung läuft).

## Teilebeschreibung



1. Schneidschutz
2. Blatt
3. Handschutz
4. Vorderhandgriff mit Ein-/Ausschalter
5. Hinterhandgriff mit Ein-/Ausschalter
6. Kabelzugentlastung
7. Netzkabel und Stecker

### Anwendungsbereich

Die Heckenschere ist nur für das Schneiden und Zurechtstutzen von Hecken, Büschen und Ziersträuchern bestimmt. Jede andere Verwendung, die in dieser Anleitung nicht ausdrücklich zugelassen wird, kann zu Schäden am Gerät führen und eine ernsthafte Gefahr für den Benutzer darstellen.

## Vor der Inbetriebnahme der Maschine

### Anschluss

Die Heckenschere kann nur an einphasigen AC-Strom angeschlossen werden. Vergewissern Sie sich, die Netzspannung mit den Angaben des Typenschildes übereinstimmt. Schließen Sie den Netzstecker an die Kupplung eines geeigneten Verlängerungskabels an. Formen Sie eine Schlaufe, drücken Sie diese durch die Öffnung im Hinterhandgriff und hängen Sie diese auf die Kabelzugentlastung (6).

### Montierung des Handschutzes

Den mitgelieferten Handschutz an beiden Seiten des Gehäuses mit zwei Schrauben sicher befestigen.

# Inbetriebsetzen der Maschine

**Warnung! Benutzen Sie die Maschine nur zu den Zwecken, wie in Abschnitt 'Anwendungsbereich' beschrieben worden ist.**

## Ein-/Ausschalten

Einschalten: Drücken Sie den Ein-/Ausschalter (5) des Hinterhandgriffs und den Schalter (4) des Vorderhandgriffs mit beiden Händen gleichzeitig.

Ausschalten: Lassen Sie einen der beiden Schalter (5) oder (4) los.

Die Blattbremse veranlasst die Blätter innerhalb von 0,5 Sekunden zu stoppen. Die kleinen Funken im Bereich des Lüftungsschlitzes sind normal und unschädlich für Sie und die Maschine.

## Hecken schneiden

- Bevor Sie mit Ihrer Arbeit anfangen, wählen Sie Zweige mit einem Durchmesser von mehr als 20 mm und schneiden Sie diese mit einer Baumschere.
- Ein trapezförmiger Schnitt entspricht natürlichem Wachsen von Bäumen und sind optimal für Hecken.
- Zuerst schneiden Sie die Seiten vom Boden bis nach oben. Schneiden Sie den oberen Teil in der Form, die Sie wünschen, in einer geraden horizontalen Form, dachförmig oder abgerundet.
- Das Sicherheitsblatt hat seitlich abgerundete und gestaffelte Schnitzzähne, um Verletzungsgefahr zu reduzieren. Der zusätzliche Schlagschutz vermeidet unangenehmen Rückschlag, wenn die Blätter Wände, Zäunen usw. berühren.
- Wenn das Blatt von anderen Gegenständen verklemmt oder blockiert worden ist, schalten Sie den Motor sofort aus, ziehen den Stecker heraus und entfernen den Gegenstand, der die Blätter verklemmt hat.
- Achtung! Metallgegenstände wie z.B. Zäune usw. können die Schneideblätter beschädigen.
- Vergewissern Sie sich immer, das Verlängerungskabel hinter Ihrem Rücken zu halten, und am, zu der Netzsteckdose nächsten Punkt, das Heckenschneiden anzufangen. Aus diesem Grund planen Sie vor dem Beginn Ihre Arbeitsrichtung.

## Wartung und Pflege

- Vor jeder Überprüfung oder Wartungsarbeit ziehen Sie den Netzstecker aus der Steckdose.
- Überprüfen Sie Ihre Maschine regelmäßig, bevor Sie damit arbeiten.
- Beschädigte Schneideblätter müssen von einem qualifizierten Fachmann repariert oder ersetzt werden, bevor die Maschine in Gang gesetzt wird.
- Nach jeder Schneidearbeit reinigen Sie das Schneideblatt mit einer weichen Bürste und einem Tuch mit flüssigem Schmieröl und spritzen eine dünne Schicht von flüssigem Schutzöl auf.
- Halten Sie die Lüftungsslitze am Motorgehäuse sauber.
- Reinigen Sie das Gerät niemals mit Wasser und halten Sie es fern von Spritzwasser. Reinigen Sie das Motorgehäuse nur mit einem feuchten Tuch und verwenden Sie keine Reinigungs- oder Lösungsmittel! Dies kann die Plastikteile der Maschine beschädigen. Am Schluss trocknen Sie das Motorgehäuse sorgfältig.
- -Lagern Sie die Maschine mit dem gelieferten Schneidschutz.

Tłumaczenie oryginalnej instrukcji obsługi

**REH 5045**

## **Elektryczne nożyce do żywopłotu**



Producent:

GARLAND distributor, s.r.o., Hradecká 1136, 50601 Jičín, Česká republika

**Przed rozpoczęciem używania tego narzędzia należy przeczytać niniejszą instrukcję obsługi!**



## Objaśnienie symboli



Odpadów elektrycznych nie należy wyrzucać z odpadami domowymi. Jeżeli jest to możliwe, należy je poddać recyklingowi. Należy to sprawdzić w odpowiednim urzędzie lub u sprzedawcy.



Symbol dla II klasy narzędzi



Przed rozpoczęciem pracy z urządzeniem należy uważnie przeczytać niniejszą instrukcję obsługi.



Zgodnie z odpowiednimi ważnymi normami bezpieczeństwa europejskich dyrektyw.



Jeżeli przewód jest uszkodzony lub przecięty, należy natychmiast odłączyć wtyczkę od sieci.



Nie wystawiać urządzenia na działanie deszczu.

## Ogólne wskazówki bezpieczeństwa dla narzędzi elektrycznych



**UWAGA** Należy przeczytać wszystkie wskazówki dotyczące bezpieczeństwa i obsługi.

Nieprzestrzeganie tych wskazówek może doprowadzić do porażenia prądem elektrycznym, pożaru lub ciężkich obrażeń.

**Instrukcję należy przechowywać na wypadek pojawienia się późniejszych pytań.**

Określenie „urządzenie elektryczne” odnosi się do urządzenia elektrycznego połączonego z siecią elektryczną lub zasilanego z akumulatora (urządzenie bezprzewodowe).

### 1) Bezpieczeństwo w miejscu pracy

1. **Obszar pracy musi być czysty i dobrze oświetlony.** Nieporządek lub nieoświetlony obszar pracy mogą doprowadzić do wypadków.
2. **Nie wolno pracować z narzędziem elektrycznym w otoczeniu zagrożonym wybuchem, w którym znajdują się palne ciecze, gazy lub pyły.** Narzędzia elektryczne wytwarzają iskry, które mogą spowodować zapłon pyłu lub oparów.
3. **Narzędzie elektryczne należy eksploatować z dala od dzieci i innych osób.** Podczas odwracania można utracić kontrolę nad narzędziem.

### 2) Bezpieczeństwo elektryczne

1. **Wtyczka podłączeniowa narzędzia elektrycznego musi pasować do gniazdka. W żadnym wypadku nie wolno przebudowywać wtyczki. Narzędzi elektrycznych z uziemieniem nie należy używać z wtyczką adapterową.** Niezmieniona wtyczka i odpowiednie gniazdko zmniejszają ryzyko porażenia prądem elektrycznym.
2. **Unikać kontaktu z uziemionymi powierzchniami, na przykład rur, ogrzewania, pieców i lodówek.** Jeżeli ciało jest uziemione, istnieje zwiększone ryzyko porażenia prądem elektrycznym.

- 3. Narzędzia elektryczne należy chronić przed deszczem i wilgocią.** Wniknięcie wody do narzędzia elektrycznego zwiększa ryzyko porażenia prądem elektrycznym.
- 4. Przewodu nie używać niezgodnie z przeznaczeniem do noszenia i zawieszania narzędzia oraz wyciągania wtyczki z gniazdka. Przewód utrzymywać z dala od źródeł wysokiej temperatury, oleju, ostrych krawędzi lub ruchomych części urządzeń.** Uszkodzone lub splątane przewody zwiększają ryzyko porażenia prądem elektrycznym.
- 5. Podczas pracy z narzędziem elektrycznym na wolnym powietrzu należy używać tylko przewodu przedłużającego przeznaczonego również do pracy na zewnątrz.** Stosowanie przewodu przedłużającego przeznaczonego do użycia na zewnątrz zmniejsza ryzyko porażenia prądem elektrycznym.
- 6. Jeżeli nie można uniknąć pracy z narzędziem elektrycznym w wilgotnym otoczeniu, należy używać wyłącznika ochronnego różnicowego.** Użycie wyłącznika ochronnego różnicowego zmniejsza ryzyko porażenia prądem elektrycznym.

### 3) Bezpieczeństwo osób

- 1. Należy postępować ostrożnie i zwracać uwagę na wykonywane czynności. Podczas pracy z narzędziem elektrycznym należy postępować rozważnie. Nie używać narzędzia elektrycznego w stanie zmęczenia lub pod wpływem narkotyków, alkoholu i lekarstw.** Chwila nieuwagi podczas używania narzędzia może doprowadzić do poważnych obrażeń ciała.
- 2. Należy używać osobistego wyposażenia ochronnego i zawsze okularów ochronnych.** Używanie osobistego wyposażenia ochronnego w zależności od rodzaju użycia narzędzia, takiego jak maska przeciwpyłowa, antypoślizgowe buty robocze, kask lub słuchawki ochronne, zmniejsza ryzyko obrażeń ciała.
- 3. Należy zapobiegać przypadkowemu uruchomieniu urządzenia. Przed podłączeniem narzędzia elektrycznego do zasilania elektrycznego lub akumulatora oraz jego podniesieniem lub przeniesieniem należy się upewnić, że jest ono wyłączone.** Jeżeli podczas przenoszenia narzędzia elektrycznego palec znajduje się na włączniku lub włączone narzędzie zostanie podłączone do zasilania, może dojść do wypadku.
- 4. Przed włączeniem narzędzia usunąć narzędzia nastawcze lub klucz płaski.** Narzędzie lub klucz, który znajduje się w obracającej się części urządzenia, może doprowadzić do obrażeń ciała.
- 5. Należy unikać nietypowej pozycji ciała. Należy zapewnić pewną pozycję i przez cały czas używania urządzenia równowagę.** Dzięki temu w nieoczekiwanej sytuacji można lepiej kontrolować narzędzie elektryczne.
- 6. Należy nosić odpowiednią odzież. Nie nosić szerokich ubrań lub biżuterii. Włosy, ubranie i rękawice utrzymywać z dala od ruchomych części.** Luźne ubrania, biżuteria lub długie włosy mogą zostać chwyczone przez ruchome części.
- 7. Jeżeli można zamontować urządzenia odsysające i zbierające pył, należy się upewnić, że są one podłączone i prawidłowo używane.** Użycie urządzenia odsysającego pył może zmniejszyć ryzyko wywołane przez pył.

### 4) Użycie i obchodzenie się z narzędziem elektrycznym

- 1. Nie przeciążać urządzenia. Do pracy używać przeznaczonego do tego celu narzędzia elektrycznego.** Z odpowiednim narzędziem elektrycznym praca jest lepsza i bezpieczniejsza w podanym zakresie mocy.
- 2. Nie używać narzędzia, którego przełącznik jest uszkodzony.** Narzędzie elektryczne, którego nie można włączyć lub wyłączyć, jest niebezpieczne i należy je naprawić.
- 3. Przed ustawieniem, zmianą wyposażenia lub odłożeniem urządzenia należy wyciągnąć wtyczkę z gniazdka i/lub wyjąć akumulator.** Te środki ostrożności uniemożliwiają przypadkowe uruchomienie narzędzia elektrycznego.
- 4. Nieużywane narzędzia elektryczne przechowywać poza zasięgiem dzieci. Nie należy pozwolić na używanie narzędzia elektrycznego przez osoby, które nie są z nim zaznajomione lub nie przeczytały niniejszej instrukcji obsługi.** Narzędzia elektryczne używane przez niedoświadczonych osoby są niebezpieczne.

5. **Należy starannie konserwować narzędzia elektryczne. Należy sprawdzić, czy ruchome części prawidłowo działają i nie zakleszczają się, czy części nie są złamane lub uszkodzone w sposób wpływający na działanie narzędzia elektrycznego. Uszkodzone części przed użyciem narzędzia należy oddać do naprawy.** Przyczyną wielu wypadków jest nieprawidłowa konserwacja narzędzi elektrycznych.
6. **Narzędzia tnące powinny być ostre i czyste.** Starannie pielęgnowane narzędzia tnące z ostrymi krawędziami rzadziej się zakleszczają i można je łatwiej prowadzić.
7. **Narzędzia elektrycznego, wyposażenia, narzędzi wkładanych itd. należy używać zgodnie z niniejszą instrukcją. Należy przy tym uwzględnić warunki robocze i wykonywaną czynność.** Użycie narzędzi elektrycznych do zastosowań innych niż przewidziane może doprowadzić do niebezpiecznych sytuacji.

#### 5) Serwis

1. **Naprawę narzędzia elektrycznego można zlecić tylko wykwalifikowanemu personelowi, który wykorzystuje tylko oryginalne części zamienne.** W ten sposób można zapewnić bezpieczeństwo narzędzia elektrycznego.

## Ostrzeżenia dotyczące bezpieczeństwa dla nożyc do żywopłotu

1. **Wszystkie części ciała należy utrzymywać z dala od noża tnącego. Nie należy próbować przy pracującym nożu usuwać odciętego materiału lub przytrzymywać materiału przeznaczonego do odcięcia. Zakleszczony odcięty materiał usuwać tylko przy wyłączonym urządzeniu.** Chwila nieuwagi podczas używania nożyc do żywopłotu może doprowadzić do poważnych obrażeń ciała.
2. **Nożyce do żywopłotu nosić za uchwyt po wyłączeniu noża. Podczas transportu i przechowywania nożyc musi być zawsze założona osłona ochronna.** Staranne obchodzenie się z urządzeniem zmniejsza ryzyko obrażeń spowodowanych przez nóż.
3. **Przewód należy utrzymywać z dala od obszaru cięcia.** Podczas pracy przewód może być ukryty w zaroślach i zostać przypadkowo przecięty.
4. **Narzędzie elektryczne należy trzymać za izolowane powierzchnie uchwytu, ponieważ nóż tnący może dotknąć przewodu sieciowego urządzenia.** Dotknięcie przez nóż tnący przewodu pod napięciem może spowodować przepływ prądu przez metalowe części urządzenia i porażenie prądem elektrycznym.
5. Należy nosić słuchawki ochronne.
6. Zaleca się zastosowanie wyłącznika ochronnego różnicowego o prądzie wyłączającym 30 mA lub mniej.
7. Podczas cięcia należy zwrócić uwagę, aby nie dotknąć takich przedmiotów jak druciane ogrodzenia lub podpory roślin. Może to doprowadzić do uszkodzenia belki tnącej.
8. Urządzenie należy zawsze pewnie trzymać dwoma rękoma, jedną ręką za tylny uchwyt, a drugą za przedni uchwyt. Kciuki i inne palce muszą pewnie obejmować uchwyty.



### Ryzyka resztkowe

Również w przypadku przepisowej obsługi tego narzędzia elektrycznego zawsze pozostają ryzyka resztkowe. W związku z budową i wersją tego narzędzia elektrycznego mogą wystąpić następujące ryzyka:

1. Uszkodzenia płuc w przypadku nienoszenia odpowiedniej maski przeciwpyłowej.
2. Uszkodzenia słuchu w przypadku nienoszenia odpowiednich słuchawek ochronnych.
3. Uszczerbek na zdrowiu spowodowany drganiami dłoni i ramion, jeżeli urządzenie przez dłuższy czas było używane lub nieprawidłowo prowadzone i konserwowane.

**Ostrzeżenie!** To narzędzie elektryczne podczas pracy wytwarza pole elektromagnetyczne. To pole może wpływać na aktywne lub pasywne implanty medyczne. Aby zmniejszyć ryzyko poważnych lub śmiertelnych obrażeń ciała, przed rozpoczęciem używania maszyny zaleca się osobom z implantami medycznymi skonsultowanie się z lekarzem lub producentem implantów.

## Dane techniczne

Model	Napięcie znamionowe częstotliwość znamionowa	Moc pobierana	Długość cięcia	Zdolność cięcia
REH 5045	230-240 V, 50 Hz	500 W	450 mm	16 mm

### Dane dotyczące hałasu i drgań:

	REH 5045
Poziom ciśnienia akustycznego $L_{pA}$	90,95 dB(A)
Niepewność $K_{pA}$	3 dB
Poziom mocy akustycznej $L_{WA}$	98,91 dB(A)
Niepewność $K_{WA}$	3 dB
Obciążenie hałasem zgodnie z przepisami Poziom mocy akustycznej A $L_{WA}$	102 dB(A)
Drgania $a_h$ – uchwyt główny:	4,345 $m/s^2$
– uchwyt pomocniczy:	3,707 $m/s^2$
Niepewność K	1,5 $m/s^2$

Wartości hałasu i drgań zmierzone zgodnie z normą EN 60745-1 i EN 60745-2-15.



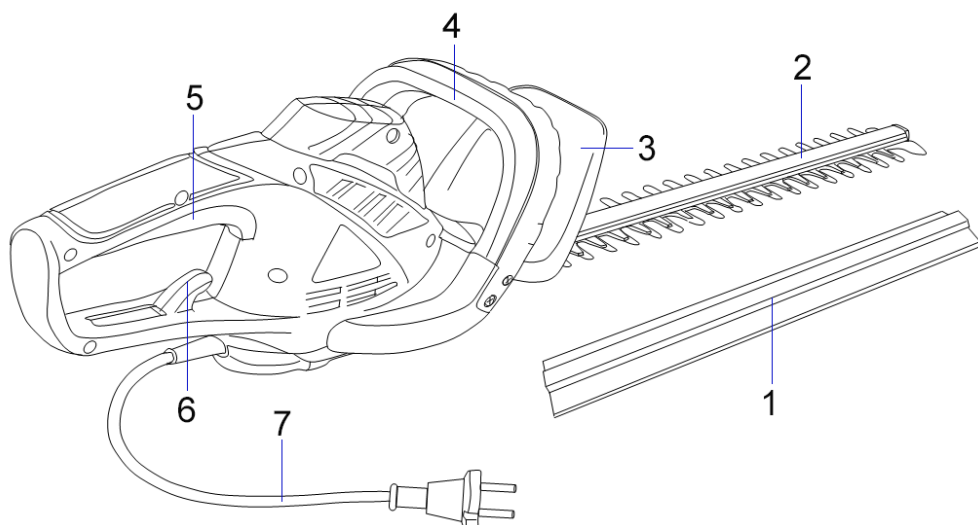
### Podczas pracy z narzędziem elektrycznym należy nosić słuchawki ochronne!

Podana wartość emisji drgań została zmierzona z wykorzystaniem znormalizowanej metody kontroli i może służyć do porównania narzędzia elektrycznego z innymi narzędziami. Podana wartość emisji drgań może również służyć do wstępnej oceny narażenia na drgania.

### Ostrzeżenie:

Wartość emisji drgań podczas wykorzystania narzędzia elektrycznego może różnić się od wartości podanej w zależności od rodzaju użycia narzędzia. Konieczne jest ustalenie środków bezpieczeństwa dla ochrony użytkownika polegających na ocenie narażenia w rzeczywistych warunkach roboczych (należy przy tym uwzględnić wszystkie części cyklu roboczego, na przykład czas, gdy narzędzie jest wyłączone oraz gdy jest włączone, ale pracuje bez obciążenia).

## Opis części



1. osłona ostrza
2. ostrze
3. osłona dłoni
4. uchwyt przedni z włącznikiem/wyłącznikiem
5. uchwyt tylny z włącznikiem/wyłącznikiem
6. odciążenie przewodu
7. przewód sieciowy z wtyczką

### Zakres zastosowania

Nożyce do żywopłotu są przeznaczone wyłącznie do cięcia i przycinania żywopłotów, krzewów i krzewów ozdobnych. Każde inne zastosowanie, które nie jest wyraźnie dopuszczone w niniejszej instrukcji obsługi, może doprowadzić do uszkodzenia urządzenia i stanowić poważne niebezpieczeństwo dla użytkownika.

## Przed uruchomieniem maszyny

### Podłączenie

Nożyce do żywopłotu można podłączyć tylko do jednofazowego prądu przemiennego. Należy się upewnić, czy napięcie sieciowe odpowiada danym umieszczonym na tabliczce znamionowej. Podłączyć wtyczkę sieciową do złącza odpowiedniego przewodu przedłużającego. Uformować pętlę, wcisnąć ją przez otwór w tylnym uchwycie i zawiesić ją na odciążeniu przewodu (6).

### Montaż osłony dłoni

Dostarczoną osłonę dłoni pewnie zamontować z obydwu stron obudowy dwoma śrubami.

## Uruchomienie maszyny

**Ostrzeżenie! Maszynę wolno używać tylko do celów opisanych w części „Zakres zastosowania”.**

### Włączenie/wyłączenie

Włączenie: Wcisnąć obydwojema rękoma jednocześnie włącznik/wyłącznik (5) tylnego uchwytu i przełącznik (4) przedniego uchwytu.

Wyłączenie: Zwolnić jeden z dwóch przełączników – (5) lub (4).

Hamulec ostrza powoduje jego zatrzymanie w ciągu 0,5 sekundy. Występowanie niewielkich iskier w obszarze szczeliny wentylacyjnej jest normalnym i nieszkodliwym dla maszyny zjawiskiem.

### Cięcie żywopłotu

- Przed rozpoczęciem pracy należy wybrać gałęzie o średnicy ponad 20 mm i przeciąć je sekatorem
- Trapezowy kształt cięcia odpowiada naturalnemu wzrostowi drzew i jest optymalny dla żywopłotów.
- Najpierw należy ciąć boki od podłoża w górę. Górną część ciąć w wybranym kształcie, prostym poziomym, daszkowatym lub zaokrąglonym.
- Ostrze bezpieczeństwa jest wyposażone z boku w zaokrąglone lub stopniowe zęby tnące w celu zmniejszenia niebezpieczeństwa zranienia. Dodatkowe zabezpieczenie przed uderzeniem zapobiega nieprzyjemnemu odrzutowi, gdy ostrze dotknie ścian, ogrodzeń itp.
- Jeżeli ostrze jest zakleszczone lub zablokowane przez inne przedmioty, należy natychmiast wyłączyć silnik, wyciągnąć wtyczkę i usunąć przedmiot blokujący ostrze.
- Uwaga! Metalowe przedmioty, np. ogrodzenia, mogą uszkodzić ostrza.
- Przed rozpoczęciem cięcia żywopłotu należy się zawsze upewnić, że przewód przedłużający znajduje się za plecami oraz w punkcie najbliższym gniazdku sieciowemu. Z tego powodu należy przed rozpoczęciem zaplanować kierunek pracy.

## Konserwacja i pielęgnacja

- Przed każdym sprawdzeniem lub pracami konserwacyjnymi wyciągnąć wtyczkę sieciową z gniazdka.
- Regularnie sprawdzać maszynę przed rozpoczęciem pracy.
- Przed uruchomieniem maszyny uszkodzone ostrza tnące mogą być naprawiane lub wymieniane tylko przez wykwalifikowanych specjalistów.
- Po zakończeniu każdej pracy należy wyczyścić ostrze miękką szczotką i szmatką z olejem smarowym oraz spryskać je cienką warstwą płynnego oleju ochronnego.
- Szczeliny wentylacyjne na obudowie silnika utrzymywać w czystości.
- Urządzenia nigdy nie czyścić wodą i chronić je przed wodą rozpryskową. Obudowę silnika czyścić tylko wilgotną szmatką bez użycia środków czyszczących i rozpuszczalników! Może to uszkodzić części maszyny wykonane z tworzywa sztucznego. Następnie dokładnie wysuszyć obudowę silnika
- Przechowywać maszynę z dostarczoną osłoną ostrza.



- Utylizacja
- Ten produkt ma oznaczenie specjalnego zbierania i sortowania zużytych urządzeń elektrycznych i elektronicznych (WEEE). Oznacza to, że podczas jego utylizacji i demontażu należy przestrzegać wymagań dyrektywy europejskiej 2002/96/WE, aby zminimalizować niekorzystny wpływ na środowisko.

- Szczegółowe informacje można uzyskać w lokalnym lub regionalnym urzędzie.
- Urządzenia elektroniczne, które nie zostały oddane i posortowane w odpowiedni sposób, mogą zagrażać środowisku i zdrowiu ludzi z powodu zawartości substancji szkodliwych.

Prevod izvornih navodil

**REH 5045**

## **Električne škarje za živo mejo**



Proizvajalec:

GARLAND distributor, s.r.o., Hradecká 1136, 50601 Jičín, Republika Češka

**Pred uporabo orodja, preberite ta navodila za uporabo!**



## Razlage simbolov



Odpadnih električnih naprav ne smete odlagati skupaj z ostalimi gospodinjskimi odpadki. Če je možnost, jih dostavite na mesto za reciklažo. Podrobnosti preverite pri pristojnih službah ali prodajalcu opreme.



Simbol za orodja, razreda II



Pred začetkom uporabe orodja, preberite ta navodila



Skladnost z veljavnimi varnostnimi standardi glavnih evropskih predpisov.



Če opazite, da je kabel poškodovan ali prerezan, takoj izvlecite vtičač iz vtičnice.



Naprave ne izpostavljajte dežju.

## Splošna varnostna navodila za električna orodja



**OPOZORILO** preberite vsa navodila za varnost in uporabo. Neupoštevanje navodil lahko povzroči električni udar, požar in/ali hude telesne poškodbe.

### **Shranite navodila za nadaljnjo uporabo.**

Pojem "električno orodje", se nanaša na električno orodje, ki je priključeno v električno omrežje, ali (brezžično) orodje, ki deluje na baterije.

#### 1) Varnost na delovnem mestu

1. **Delovno mesto naj bo vedno čisto in urejeno.** Nered ali neosvetljena delovna področja lahko povzročijo nezgode.
2. **Električnega orodja ne uporabljajte v eksplozivnem okolju, v katerem se nahajajo gorljive tekočine, plini ali prah.** Električna orodja povzročajo iskrenje, ki lahko povzroči vžig prahu ali hlapov.
3. **Otrokom in drugim osebam ne dovolite, da bi se med delovanjem približevali električnemu orodju.** Vsakršne motnje lahko povzročijo, da izgubite nadzor nad električnim orodjem.

#### 2) Električna varnost

1. **Vtičač napajalnega kabla naprave se mora prilegati električni vtičnici. Vtičača ne smete na noben način spreminjati. Ne uporabljajte adapterjev z zaščitnim vodnikom.** Originalni oziroma nespremenjeni vtiči in ustrezne vtičnice zmanjšajo tveganje električnega udara.

2. **Izogibajte se telesnemu stiku z ozemljenimi površinami, kot so cevi, grelci, štedilniki in hladilniki.** Če je vaše telo med uporabo električnega orodja ozemljeno, obstaja povečano tveganje električnega udara.
3. **Električnega orodja ne izpostavljajte dežju ali vlagi.** Vdor vode v električno orodje poveča tveganje električnega udara.
4. **Pazite, da ne poškodujete napajalnega kabla, zato naprave nikoli ne prenašajte, držeč jo za napajalni kabel, slednjega pa odstranjujte iz vtičnice tako, da ga povlečete za vtikač. Napajalni kabel zavarujte pred vročino, olji, ostrimi robovi ali gibljivimi deli.** Poškodovan ali prepleten napajalni kabel poveča tveganje električnega udara.
5. **Če uporabljate električno orodje na prostem, uporabljajte le kabske podaljške, ki so primerni tudi za zunanjo uporabo.** Uporaba podaljška, ki je primeren za delo na prostem, zmanjšuje tveganje električnega udara.
6. **Če je uporaba električnega orodja v vlažnem okolju neizogibna, uporabljajte zaščitno stikalo na diferenčni tok.** Uporaba zaščitnega stikala na diferenčni tok zmanjšuje tveganje električnega udara.

### 3) Osebna varnost

1. **Med uporabo električnega orodja, pazite na osebno varnost in orodje uporabljajte zdravorazumsko. Ne uporabljajte orodja, če ste utrujeni ali pod vplivom drog, alkohola ali zdravil.** Trenutek nepazljivosti med uporabo električnega orodja lahko povzroči resne poškodbe.
2. **Med delom nosite osebno zaščitno opremo in zaščitna očala.** Uporaba osebne zaščitne opreme, na primer maske proti prahu, nedrsečih zaščitnih čevljev, varnostne čelade ali zaščite sluha, odvisno od vrste in uporabe električnega orodja, zmanjšuje tveganje za nastanek poškodb.
3. **Izogibajte se nenamernemu vklopu. Preden električno orodje priklopite v omrežje ali vanj vstavite akumulator, oziroma pred dviganjem ali prenašanjem, se prepričajte, če je slednje izklopljeno.** Če električno orodje prenašate ali priklopite v omrežje tako, da imate prst na stikalu za vklop, to lahko privede do nesreče.
4. **Pred vklopom orodja odstranite z njega vsa nastavitvena orodja in ključe.** Orodje ali ključ, ki po vklopu ostane v vrtečem se delu naprave, lahko privede do poškodb.
5. **Izogibajte se neudobnim položajem. Med uporabo orodja imejte trden in stabilen položaj.** To vam omogoča, da električno orodje v nepričakovani situaciji lahko bolje upravljate.
6. **Nosite primerna oblačila. Ne nosite ohlapnih oblačil ali nakita. Lasje, oblačila in rokavice držite proč od gibljivih delov.** Ohlapna oblačila, nakit ali dolgi lasje se lahko ujamejo v gibljive dele.
7. **Če so nameščeni pripomočki za odsesavanje in zbiranje odpadkov, se prepričajte ali so slednji pravilno in dobro pritrjeni.** Z uporabo pripomočkov za zbiranje prahu, zmanjšujete zdravstveno ogroženost zaradi prahu.

### 4) Skrbno ravnanje in uporaba električnega orodja

1. **Ne preobremenjujte naprave. Za konkretno delo uporabljajte le ustrezno napravo, primerne moči.** Z ustrezno dimenzioniranim električnim orodjem boste delo opravili bolje in varneje.
2. **Ne uporabljajte električnega orodja s poškodovanim stikalom.** Orodje, ki ga ni možno pravilno izklopiti, je nevarno in ga je potrebno popraviti.
3. **Električno orodje pred nastavljanjem, menjavo pribora ali odlaganjem odklopite z napajanja tako, da izvlečete vtikač iz vtičnice in/ali odstranite akumulator.** Ta ukrep preprečuje nenamerni zagon električnega orodja.
4. **Električno orodje, ki ga ne uporabljate, shranjujte izven dosega otrok. Električnega orodja naj ne uporabljajo osebe, ki niso temeljito seznanjene z njegovo uporabo ali niso prebrale teh navodil.** Električna orodja so v rokah neizkušenih uporabnikov lahko nevarna.

5. **Električno orodje skrbno negujte. Preverite, da vsi gibljivi deli delujejo pravilno in se ne zatikajo, da niso zlomljeni ali poškodovani do te mere, da je oteženo delovanje električnega orodja. Poškodovane dele pred ponovno uporabo dajte na popravilo.** Številne delovne nesreče so posledica slabo vzdrževanega električnega orodja.
6. **Rezalna orodja naj bodo ostra in čista.** Skrbno negovana rezalna orodja z ostrimi rezili zagotavljajo lažje in natančnejše delo.
7. **Električno orodje, pribor in orodje uporabljajte skladno s temi navodili. Upoštevajte delovne pogoje in vrsto dela, ki ga je treba opraviti.** Uporaba električnih orodij v namene, za katere ni bilo predvideno, lahko privede do nevarnih situacij.

#### 5) Servis

1. **Električno orodje lahko popravlja le strokovno usposobljeno osebje in le z originalnimi nadomestnimi deli.** To je zagotovilo, da bo poskrbljeno za ustrezno varnost.

## Varnostna opozorila za škarje za živo mejo

1. **Dele telesa imejte proč od rezil. Materiala ne odstranjujte iz delujočih rezil z roko. Zagozdeni material odstranjujte le, ko je orodje izklopljeno.** Trenutek nepazljivosti med uporabo električnega orodja lahko povzroči resne poškodbe.
2. **Električno orodje prenašajte le držeč ga za ročaj. Pri transportu ali shranjevanju na obrezovalnik vedno namestite zaščito vodilne letve.** Skrbno ravnanje z napravo zmanjšuje tveganje poškodb z rezilom.
3. **Napajalni kabel imejte proč od rezila.** Med delovanjem naprave je kabel lahko skrit v grmičevju in ga po nesreči lahko poškodujete.
4. **Električno orodje držite le za izolirane prijemalne površine, kajti rezilo lahko pride v stik z lastnim napajalnim kablom.** Stik rezila z napajalnim kablom pod napetostjo povzroči, da kovinski deli naprave postanejo naelektreni, kar privede do električnega udara.
5. Nosite zaščito za ušesa.
6. Priporočljivo je, da namestite varovalno stikalo na diferenčni tok, s 30 mA ali manj.
7. Pazite, da ne prerežete opornih elementov, ki držijo ograjo. To lahko povzroči poškodbe delov orodja.
8. Napravo vedno trdno držite z obema rokama, z eno roko na hrbtni strani in drugo za sprednji ročaj. S palcem in ostalimi prsti trdno objemite ročaj.



#### Ostala tveganja

**Tudi, če pravilno uporabljate to električno orodje, še vedno ostajajo določena tveganja. Kot posledica uporabe in vzdrževanja električnega orodja, se lahko pojavijo naslednje nevarnosti:**

1. Poškodbe pljuč, če med delom ne uporabljate zaščitne maske za prah.
2. Poškodbe slušnih organov, če ne uporabljate zaščite sluha.
3. Zdravstvene težave zaradi vibracij, če napravo uporabljate dlje časa oziroma napačno ali, če slednja ni pravilno vzdrževana.

**Opozorilo!** To orodje med delovanjem ustvarja elektromagnetno polje. To polje lahko v določenih okoliščinah moti delovanje aktivnih ali pasivnih medicinskih vsadkov. Da bi zmanjšali tveganje za smrt ali resne poškodbe, priporočamo osebam z medicinskimi vsadki, da se pred uporabo orodja posvetujejo z zdravnikom ali proizvajalcem medicinskega vsadka.

## Tehnični podatki

Model	Nazivna napetost Nazivna frekvenca	Vhodna moč	Dolžina reza	Kapaciteta rezanja
REH 5045	230-240 V, 50 HZ	500 W	450 mm	16 mm

### Podatki o hrupu in vibracijah:

	REH 5045
Raven zvočnega tlaka $L_{pA}$	90,95 dB(A)
Negotovost $K_{pA}$	3 dB
Raven zvočne moči $L_{WA}$	98,91 dB(A)
Negotovost $K_{WA}$	3 dB
Obremenitev s hrupom v skladu s pravili A-vrednotena raven zvočne moči $L_{WA}$	102 dB(A)
Vibracije $a_h$ - glavni ročaj	4,345 $m/s^2$
- Pomožni ročaj:	3,707 $m/s^2$
Negotovost K	1,5 $m/s^2$

Raven zvočne moči in vibracij sta merjeni skladno z EN 60745-1 in EN 60745-2-15.



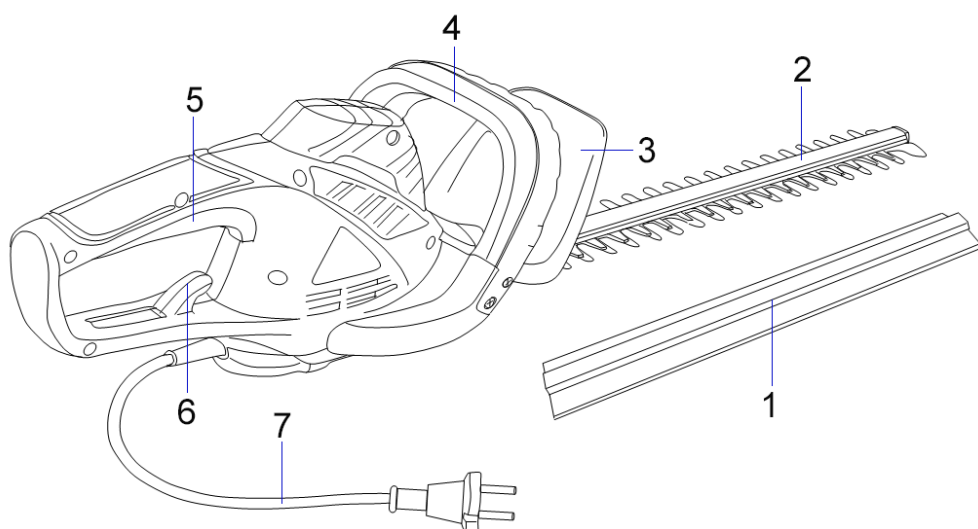
**Pri delu z napravo uporabljajte predpisano zaščitno opremo!**

Navedene vrednosti emisije vibracij so bile izmerjene s standardiziranim postopkom in se lahko uporabljajo za primerjavo električnih orodij med seboj. Navedena vrednost emisij vibracij se lahko uporablja tudi v predhodni oceni izpostavljenosti.

### Opozorilo:

Vrednost emisij vibracij se lahko razlikuje od vrednosti med dejansko uporabo električnega orodja, odvisno od načina, na katerega uporabljate električno orodje. Med uporabo orodja je treba vzpostaviti varnostne ukrepe za zaščito uporabnika, ki temeljijo na oceni izpostavljenosti pri dejanskih pogojih uporabe (v tem primeru je treba upoštevati vse dele delovnega cikla, na primer, čas, v katerem je orodje izklopljeno, in tiste, pri katerih je vklopljeno, vendar deluje brez obremenitve).

## Opis delov



1. Zaščita rezila
2. Letev
3. Ščitnik roke
4. Prednji ročaj s stikalom za vklop/izklop
5. Pomožni ročaj s stikalom za vklop/izklop
6. Držalo kabla
7. Napajalni kabel z vtikačem

### Področja uporabe

Rezalnik žive meje je namenjen le za rezanje in obrezovanje žive meje, grmičevja in okrasnega grmičevja. Vsaka druga uporaba, ki ni izrecno navedena v teh navodilih, lahko povzroči poškodbe na enoti in predstavlja resno nevarnost za uporabnika.

## Pred zagonom naprave

### Napeljava

Rezalnik žive meje lahko priključite le na enofazno napajanje. Prepričajte se, da je omrežna napetost skladna s podatki na podatkovni tablici. Priključite napajalni kabel v priklop. Naredite zanko, potisnite jo skozi odprtino na zadnjem ročaju in ga obesite na držalo kabla (6).

### Namestitev ščitnika roke

Ščitnik roke privijte na obeh straneh ohišja z dvema vijakoma.

## Vklop naprave

**Opozorilo! Napravo uporabljajte le za namene, ki so opisani v poglavju "Področja uporabe".**

### Vklop/izklop

Vklop: Hkrati pritisnite stikalo za vklop (5) na pomožnem ročaju in stikalo za vklop (4) na sprednjem ročaju.

Izklop: Sprostite enega od dveh stikal (5) ali (4).

Listna zavora zagotavlja, da se rezilo ustavi v 0,5 sekunde. Majhne iskre znotraj rež za prezračevanje so normalen pojav in niso škodljive za vas, niti za napravo.

### Obrezovanje žive meje

- Preden začnete z delom, odstranite veje s premerom več kot 20 mm z vrtnarskimi škarjami.
- Trapezni rez ustreza naravni rasti dreves in je idealen za žive meje.
- Najprej režite na eni strani, od spodaj navzgor. Vrh režite v želeni obliki - v vodoravni, strehasti ali zaokroženi.
- Varnostna letev je na straneh zaokrožena in služi zaščiti pred poškodbami. Dodatna zaščita pred udarci preprečuje neželene povratne udarce ob trku ob trdne predmete, zid, ograjo itd...
- Če se letev zagodzi ali jo drugi predmeti blokirajo, ugasnite motor takoj izvlecite vtikač in odstranite predmet, ki se je zagozdil v rezila.
- Pozor! Kovinski predmeti, kot so ograje itd., lahko poškodujejo rezila.
- Vedno poskrbite, da bo podaljšek za vašim hrbtom, živo mejo pa začnite obrezovati na **najbližji točki**. Zato morate smer rezanja določiti že pred začetkom.

### Vzdrževanje in ostrenje

- Pred vsakim pregledovanjem ali vzdrževanjem, izvlecite vtikač iz vtičnice.
- Pred začetkom dela, napravo temeljito preglejte, če je brezhibna.
- Poškodovana rezila mora pred nadaljnjo uporabo zamenjati usposobljeni strokovnjak.
- Po vsakem rezanju očistite napravo z mehko ščetko in krpo, ki ste jo navlažili z mazalnim oljem, lahko pa nekaj slednjega predhodno kapnete na dele naprave.
- Očistite reže za prezračevanje, ki so na ohišju naprave.
- Napravo očistite z vlažno krpo, vendar po njej ne škropite z vodo. Ohišje motorja očistite z vlažno krpo in ne uporabljajte čistilnih sredstev ali topil! To lahko poškoduje plastične dele stroja. Na koncu pustite, da se ohišje motorja temeljito posuši.
- Med shranjevanjem naj bo na rezilu nameščena zaščita.



- Odstranjevanje
- Ta izdelek je opremljen z identifikacijsko nalepko za ločeno zbiranje in sortiranje odpadne električne in elektronske opreme (WEEE). To pomeni, da je pri prodaji in razstavljanju ter odstranjevanju te enote bistveno, da se slednje izvaja v skladu z zahtevami Evropske direktive 2002/96/ES, tako da se zmanjšajo škodljivi vplivi na okolje.
- Za več podrobnosti se posvetujte z lokalnim ali regionalnim organom, pristojnim za tovrstne zadeve.
- Elektronska oprema, ki je ne odstranite na predpisan način, zaradi vsebnosti škodljivih snovi, lahko škodljivo vpliva na okolje in zdravje ljudi.

Az eredeti használati útmutató fordítása

**REH 5045**

**Elektromos sövényvágó**



Gyártó:

GARLAND distributor, s.r.o., Hradecká 1136, 50601 Jičín, Cseh Köztársaság

**A szerszám használata előtt olvassa el ezt a használati útmutatót!**

## Jelmagyarázat



Az elektromos hulladékok ne kerüljenek a háztartási hulladék közé! Kérjük, hogy ha van erre lehetőség, adja le újrahasznosítás céljából. Ez ügyben forduljon az illetékes hivatalhoz vagy az eladóhoz.



II. osztály - szerszámok



Kérjük, hogy figyelmesen olvassa el ezt a használati útmutatót, mielőtt dolgozni kezd a szerszámmal



Megfelel az európai irányelvek rá vonatkozó biztonsági szabványainak.



Azonnal húzza ki a csatlakozót a hálózathoz, ha a vezeték megsérült vagy elvágta.



Ne tegye ki esőnek.

## Elektromos szerszámokra vonatkozó általános biztonsági utasítások



**FIGYELEM** Olvassa el valamennyi biztonsági és használati utasítást. Ezek figyelmen kívül hagyása áramütést, tüzet és/vagy súlyos sérülést okozhat.

**Tegye el az útmutatót arra az esetre, ha később kérdései merülnének fel.**

Az „elektromos szerszám“ megnevezés olyan szerszámokra vonatkozik, amelyek elektromos hálózathoz csatlakoztatva, vagy akkumulátorról (vezeték nélkül) működnek.

### 1) Munkahelyi biztonság

1. **A munkaterületet tartsa tisztán és jól megvilágítva.** A rendetlenség és a nem megfelelően megvilágított munkaterület balesetet okozhat.
2. **Az elektromos szerszámot ne használja robbanásveszélyes környezetben, ahol gyúlékony folyadékok, gázok vagy porok találhatóak.** Az elektromos szerszámok szikrákat bocsátanak ki, amelyek meggyújthatják a port vagy a gőzöket.
3. **Az elektromos szerszám használata közben tartsa távol a gyermekeket és más személyeket.** Ha elvonják a figyelmét, elveszítheti a kontrollt az elektromos szerszám felett.

### 2) Elektromos biztonság

1. **Az elektromos szerszám csatlakozójának illeszkednie kell az aljzatba. A csatlakozót semmiképpen sem szabad módosítani. Védőföldeléssel ellátott elektromos szerszámokat ne használjon adapter csatlakozóval.** A változtatás nélküli csatlakozó és a hozzá illeszkedő aljzat csökkenti az áramütés kockázatát.



2. **Kerülje a testi érintkezést földelt felületekkel, mint pl. cső, fűtőtest, tűzhely vagy hűtőszekrény.** Fokozott az áramütés kockázata, ha a teste földelve van.
3. **Az elektromos szerszámokat óvja az esőtől és a nedvességtől.** Ha egy elektromos szerszám belsejébe víz kerül, az növeli az áramütés veszélyét.
4. **Ne használja a kábelt a rendeltetésétől eltérő módon, az elektromos szerszám húzásához, felakasztásához, vagy a csatlakozó kihúzásához az aljzatból. Óvja a kábelt a hőtől, olajtól, éles szegélyektől és a szerszám mozgó részeitől.** A sérült vagy összegabalyodott kábel növeli az áramütés veszélyét.
5. **Ha az elektromos szerszámmal a szabadban dolgozik, csak kültéri használatra alkalmas hosszabbító kábelt használjon.** A kültéri használatra alkalmas hosszabbító kábel csökkenti az áramütés veszélyét.
6. **Ha az elektromos szerszám nedves környezetben való használata elkerülhetetlen, használjon áram-védőkapcsolót.** Áram-védőkapcsoló használata csökkenti az áramütés veszélyét.

### 3) Személyi biztonság

1. **Ha elektromos szerszámmal dolgozik, legyen óvatos, figyeljen oda arra, amit csinál. Ne használja az elektromos szerszámot, ha fáradt, vagy ha drog, alkohol vagy gyógyszer hatása alatt áll.** Elektromos szerszám használata közben akár egy óvatlan pillanat is súlyos sérüléshez vezethet.
2. **Használjon személyi védőfelszerelést, és mindig viseljen védőszemüveget.** Ha személyi védőfelszerelést használ, pl. – az elektromos szerszám jellegétől és alkalmazásától függően – porvédő maszkot, csúszásmentes biztonsági lábbelit, védősisakot vagy fülvédőt visel, azzal csökkenti az áramütés veszélyét.
3. **Vigyázzon, nehogy a szerszám véletlenül működésbe lépjen. Győződjön meg róla, hogy az elektromos szerszám ki van kapcsolva, mielőtt az áramellátáshoz és/vagy az akkumulátorhoz csatlakoztatja, felemeli vagy elmozdítja.** Ha az elektromos szerszám szállítása közben az ujját a kapcsolón tartja, vagy az elektromos szerszámot bekapcsolt állapotban csatlakoztatja az áramellátáshoz, az balesetet idézhet elő.
4. **Az elektromos szerszám bekapcsolása előtt távolítsa el a beállításra szolgáló szerszámokat vagy csavarkulcsokat.** Egy forgó alkatrészben levő szerszám vagy kulcs sérülést okozhat.
5. **Kerülje a normálistól eltérő testtartást. Ügyeljen rá, hogy stabilan álljon, és mindig tartsa meg az egyensúlyát.** Ezáltal váratlan helyzetekben jobban az ellenőrzése alatt tudja tartani az elektromos szerszámot.
6. **Viseljen megfelelő ruhát. Ne viseljen bő ruhát vagy ékszert. A haját, a ruháját és a kesztyűjét tartsa távol a mozgó alkatrészekről.** A laza ruhadarabok, az ékszerek vagy a hosszú haj beakadhat a mozgó alkatrészekbe.
7. **Ha lehetséges porelszívó vagy felfogó eszköz felszerelése, győződjön meg róla, hogy az csatlakoztatva van és megfelelően használható.** Porelszívó használata csökkentheti a por által okozott veszélyt.

### 4) Az elektromos szerszám használata és kezelése

1. **Ne terhelje túl a szerszámot. A munkához a megfelelő elektromos szerszámot használja.** A megfelelő elektromos szerszámmal jobban és biztonságosabban tud dolgozni a megadott teljesítménytartományban.
2. **Ne használjon olyan elektromos szerszámot, amelynek sérült a kapcsolója.** Az olyan elektromos szerszám, amelyet nem lehet be- vagy kikapcsolni, veszélyes, és meg kell javítani.
3. **Húzza ki a csatlakozót az aljzatból, és/vagy vegye ki az akkut, mielőtt a szerszámon valamilyen beállítást végez, alkatrészt cserél, vagy az elektromos szerszámot elteszi.** Ez az óvintézkedés megakadályozza, hogy az elektromos szerszám véletlenül beinduljon.

4. **A használaton kívüli elektromos szerszámokat gyermekektől elzárva tárolja. Ne engedje, hogy az elektromos szerszámot olyan személy használja, aki nem ismeri a használatát, vagy nem olvasta el ezt az útmutatót.** Az elektromos szerszámok tapasztalatlan személy kezében veszélyesek.
5. **Gondosan tartsa karban az elektromos szerszámokat. Ellenőrizze, hogy a mozgó alkatrészek kifogástalanul működnek-e, és hogy nincsenek-e törött, vagy olyan módon sérült alkatrészek, ami befolyásolja az elektromos szerszám működését. Az elektromos szerszám használata előtt javíttassa meg sérült alkatrészeket.** Sok baleset a nem megfelelően karbantartott elektromos szerszám miatt történik.
6. **A vágóeszközöket tartsa mindig élesen és tisztán.** Az éles, gondosan karbantartott vágóeszközök kevésbé akadnak be és könnyebben haladnak.
7. **Az elektromos szerszámot, a tartozékokat, a használt szerszámokat, stb. ezen útmutatónak megfelelően használja. Használat közben vegye figyelembe a munkakörülményeket és az elvégzendő feladatot.** Az elektromos szerszámok rendeltetéstől eltérő használata veszélyes helyzeteket okozhat.

## 5) Szervíz

1. **Az elektromos szerszám javítását mindig szakképzett szerelőre bizza, aki eredeti pótalkatrészeket használ.** Így garantálható, hogy az elektromos szerszám továbbra is biztonságos marad.

## A sövényvágóra vonatkozó biztonsági figyelmeztetések

1. **Valamennyi testrészét tartsa távol a vágókéstől. Ne kísérelje meg a levágott ágakat eltávolítani, vagy a vágni kívánt anyagot megfogni, ha a kés mozog. A beszorult ágakat csak a gép kikapcsolása után távolítsa el.** A sövényvágó használata közben akár egy óvatlan pillanat is súlyos sérüléshez vezethet.
2. **A sövényvágót csak leállított késsel, a fogantyújánál fogva szállítsa. A sövényvágó szállítása vagy tárolása közben mindig helyezze fel a védőburkolatot.** A szerszám óvatos használata csökkenti a kés által okozott sérülés veszélyét.
3. **A kábelt tartsa távol a vágási területtől.** A munka során a kábelt eltakarhatja a bozót, és véletlenül elvághatja.
4. **Az elektromos szerszámot a szigetelt fogantyúnál fogva tartsa, mivel a vágókés érintkezésbe kerülhet a hálózati kábellel.** Ha a vágókés feszültség alatt levő vezetékkel érintkezik, a készülék fémből készült részei feszültség alá kerülhetnek, ami áramütést okozhat.
5. Viseljen fülvédőt.
6. Ajánlott max. 30 mA kioldási áramerősségű hibaáram eszköz használata.
7. Vágás közben ügyeljen rá, hogy ne érjen hozzá más tárgyakhoz, pl. drótkerítéshez vagy növénytámaszhoz. Ez kárt okozhat a késtartó rúdiban.
8. Mindig két kézzel, erősen tartsa a sövényvágót, egyik kezével a hátsó, másikkal az első fogantyút fogja. Az ujjával teljesen fogja át a fogantyúkat.



### **Maradék kockázat**

**Ha ezt az elektromos szerszámot az előírásoknak megfelelően kezeli, akkor is van bizonyos maradék kockázat. Az elektromos szerszám felépítéséből és kivitelezéséből adódóan az alábbi veszélyek léphetnek fel:**

1. Tüdőkárosodás, ha nem visel megfelelő porvédő maszkot.
2. Halláskárosodás, ha nem visel megfelelő fülvédőt.
3. A kéz és a kar rezgéséből adódó egészségkárosodás, ha a szerszámot hosszabb időn keresztül használja, vagy nem megfelelően vezeti és tartja karban.

**Figyelem!** Ez az elektromos szerszám a működése közben elektromágneses mezőt hoz létre. Ez a mező bizonyos körülmények között befolyásolhatja az aktív vagy passzív orvosi implantátumokat. A súlyos, akár halálos sérülések kockázatának csökkentése érdekében javasoljuk, hogy az orvosi implantátummal rendelkező személyek konzultáljanak orvosukkal és az implantátum gyártójával, mielőtt a gépet használják.

## Műszaki adatok

Modell	Névleges feszültség Névleges frekvencia	Teljesítmé nyfelvétel	A vágás hossza	Vágási kapacitás
REH 5045	230-240V, 50HZ	500W	450 mm	16 mm

### Zajvédelmi és rezgés-információk:

	REH 5045
Hangnyomásszint $L_{pA}$	90,95 dB(A)
Bizonytalanság $K_{pA}$	3 dB
Hangteljesítményszint $L_{WA}$	98,91 dB(A)
Bizonytalanság $K_{WA}$	3 dB
Az előírások szerinti zajterhelés A-értékű hangteljesítményszint $L_{WA}$	102 dB(A)
Rezgés $a_h$ - fő fogantyú:	4,345 m/s <sup>2</sup>
- Segédfofogyantú:	3,707 m/s <sup>2</sup>
Bizonytalanság K	1,5 m/s <sup>2</sup>

A zajszint és a rezgés értékeinek mérése az EN 60745-1 und EN 60745-2-15 szabványoknak megfelelően történt.



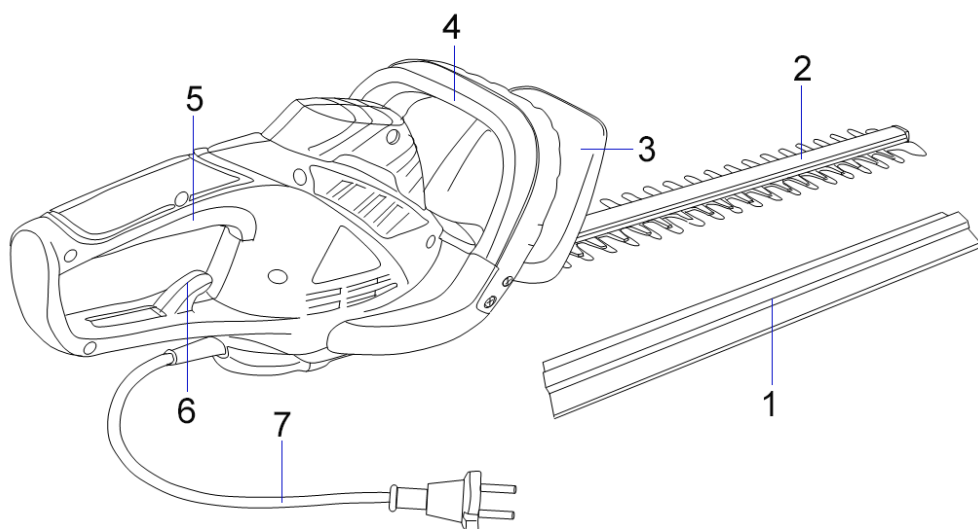
### **Az elektromos szerszám használata közben viseljen fülvédőt!**

A megadott rezgés kibocsátási érték mérése szabályozott vizsgálati eljárással történt, és lehetővé teszi az elektromos szerszámok egymással való összehasonlítását. A megadott rezgés kibocsátási érték a kitétség bevezető becsléséhez is felhasználható.

### **Figyelem:**

A rezgés kibocsátási érték az elektromos szerszám tényleges használata során a megadott értéktől eltérhet, a szerszám használatának módjától függően. A kiszolgáló személy védelme érdekében a tényleges működési körülmények során esetlegesen felmerülő kitétség felmérésén alapuló biztonsági intézkedéseket kell tenni (eközben figyelembe kell venni az üzemeles minden időszakát, pl. azokat az időszakokat, amikor az elektromos szerszám ki van kapcsolva, és azokat, amikor ugyan bekapcsolt állapotban van, de terhelés nélkül fut).

## Az alkatrészek leírása



1. Élvédő
2. Vágókés
3. Kézvédő
4. Elülső fogantyú be-/kikapcsolóval
5. Hátsó fogantyú be-/kikapcsolóval
6. Kábel-tehermentesítő
7. Hálózati kábel és csatlakozó
8. Rögzítőcsavar

### Alkalmazási terület

A sövényvágó csak sövények, bokrok és díszcserjék vágására és visszametszésére szolgál. Mindennemű egyéb használat, amelyet ez az útmutató kifejezetten nem engedélyez, kárt okozhat a szerszámban, és komoly veszélyt jelenthet a használójára nézve.

## A gép használatba vétele előtt

### Csatlakoztatás

A sövényvágó csak egyfázisú váltakozó áramhoz csatlakoztatható. Győződjön meg róla, hogy a hálózati feszültség megfelel a típuscímkén szereplő adatoknak. Dugja be a hálózati csatlakozót egy megfelelő hosszabbító kábel csatlakozójába. Csináljon egy hurkot, dugja át a hátsó fogantyú nyílásán, és akassza fel a kábel-tehermentesítőre (6).

### A kézvédő felszerelése

A mellékelt kézvédőt erősen rögzítse két csavarral a sövényvágó két oldalára.

## A gép üzembe helyezése

**Figyelem! A gépet csak az 'Alkalmazási terület' c. fejezetben leírt célra használja.**

### Be-/kikapcsolás

Bekapcsolás: Nyomja meg mindkét kezével egyszerre a hátsó fogantyún és az elülső fogantyún levő be-/kikapcsolás gombot (4 és 5).

Kikapcsolás: Engedje el a (4) és az (5) kapcsoló valamelyikét.

A késfék 0,5 mp-en belül leállítja a késeket. A szellőzőnyílás környékén előforduló kis szikrák nem jelentenek veszélyt a gépre nézve.

### Sövényvágás

- A munka megkezdése előtt válassza ki a 20 mm-nél nagyobb átmérőjű ágakat, és ezeket vágja le metszőollóval.
- A trapéz formájú vágás megfelel a fák természetes növéseinek, és sövények számára optimális.
- Először a sövény oldalát vágja le, a talajtól felfelé haladva. A felső részt vágja a kívánt formára, egyenesen - vízszintesen, tető alakban, vagy lekerekítve.
- A biztonsági késen a vágófogak oldala lekerekített és lépcsőzetes, hogy csökkentse a sérülésveszélyt. A plusz ütközésvédő megakadályozza a kellemetlen visszacsapást, ha a kések falhoz, kerítéshez, stb. érnek.
- Ha a kést valamilyen tárgy beszorítja vagy megakasztja, azonnal állítsa le a motort, húzza ki a csatlakozót, és távolítsa el az akadályozó tárgyat.
- Figyelem! Fémtárgyak, mint pl. kerítés, stb. kárt okozhatnak a vágókésekben.
- Mindig ügyeljen rá, hogy a hosszabbító kábel a háta mögött legyen, és hogy a sövényvágást a hálózati aljzathoz legközelebbi **pontnál** kezdje el. Innen kiindulva, a munka megkezdése előtt tervezze meg a haladási irányt.

## Karbantartás és gondozás

- Minden ellenőrzés és karbantartási munka előtt húzza ki a hálózati csatlakozót az aljzathoz.
- Rendszeresen ellenőrizze a gépet, mielőtt dolgozni kezd vele.
- A sérült vágókéseket képzett szakembernek meg kell javítania vagy ki kell cserélnie, mielőtt a gépet beindítják.
- Minden vágás után tisztítsa meg a vágókést egy puha kefével és folyékony kenőolajba mártott ronggyal, és permetezzen rá vékony rétegben folyékony védőolajat.
- A motorházon levő szellőzőnyílásokat tartsa tisztán.
- Soha ne tisztítsa a szerszámot vízzel, és vigyázzon, hogy ne szökjön rá víz. A motorházat csak nedves ronggyal tisztítsa, ne használjon tisztító- vagy oldószereket! Ezek károsíthatják a gép műanyag alkatrészeit. Végül gondosan törölje szárazra a motorházat.
- A gépet a mellékelt élvédőt felhelyezve tárolja.



- Megsemmisítés
- Ez a termék az elektromos és elektronikus berendezések hulladékainak szelektív gyűjtésére és elkülönítésére vonatkozó jelöléssel (WEEE) van ellátva. Ez azt jelenti, hogy ennek a szerszámnak a megsemmisítése és szétszerelése során feltétlenül be kell tartani a 2002/96/EK irányelv előírásait, ezáltal csökkenthetők a környezetre gyakorolt

kedvezőtlen hatások.

- Részletes információkért forduljon a helyi vagy a regionális közigazgatási hatósághoz.
- Az olyan elektronikai termékek, amelyeket nem adtak le és nem a megfelelő módon szelektáltak, károsanyag-tartalmuk miatt veszélyeztethetik a környezetet és az emberek egészségét.