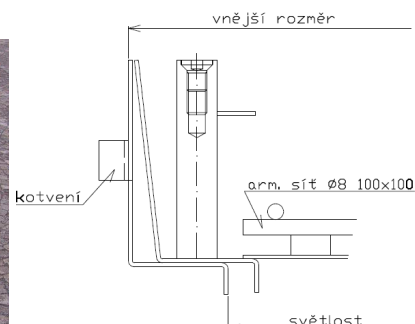
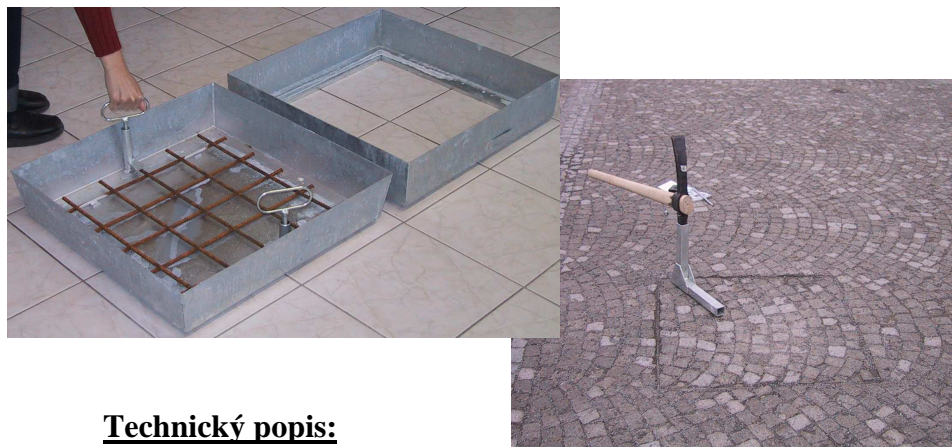


GA

Poklopy pro zdláždění venkovní dlažbou

B125



Technický popis:

Materiál: Rám a poklop jsou vyrobeny z oceli s povrchovou úpravou žárovým zinkováním

Obsah dodávky: rám s kotvicími prvky do betonu, poklop včetně armovací sítě, sada klíčů a návod k montáži

Příslušenství: Pákový otvírač na krumpáč

Poklopy GA nemají těsnění.

Použití:

Poklopy umožňují zakrytí inspekčních šachet v prostředí dlážděných zón, kde je kladen vysoký důraz na design. Jsou určeny pro vyplnění zámkovou nebo žulovou dlažbou či přírodními kameny. Minimální betonová výplň vany musí být 5cm (betonem třídy C35/45) pro zachování nosnosti 12,5 tuny. Zbytek výšky vany je určen pro dlažbu

typ	vnitřní rozměr	vnější rozměr	výška rámu	celková hmotnost
	mm	mm	mm	kg
Hloubka vany = 80mm				
GA 80 030	300 x 300	400 x 400	95 mm	7,3
GA 80 040	400 x 400	500 x 500	95 mm	10,5
GA 80 050	500 x 500	600 x 600	95 mm	14,3
GA 80 060	600 x 600	700 x 700	95 mm	18,6
GA 80 070	700 x 700	800 x 800	95 mm	23,5
GA 80 609	600 x 900	700 x 1000	95 mm	29,5
Hloubka vany = 100mm				
GA 100 030	300 x 300	400 x 400	115 mm	8,4
GA 100 040	400 x 400	500 x 500	115 mm	11,9
GA 100 050	500 x 500	600 x 600	115 mm	15,9
GA 100 060	600 x 600	700 x 700	115 mm	20,5
GA 100 609	600 x 900	700 x 1000	115 mm	30,5
GA 100 070	700 x 700	800 x 800	115 mm	25,6
Hloubka vany = 120mm				
GA 120 030	300 x 300	400 x 400	135 mm	9,5 kg
GA 120 040	400 x 400	500 x 500	135 mm	13,2 kg
GA 120 050	500 x 500	600 x 600	135 mm	17,5 kg
GA 120 060	600 x 600	700 x 700	135 mm	22,3 kg
GA 120 070	700 x 700	800 x 800	135 mm	27,7 kg
GA 120 069	600 x 900	700 x 1000	135 mm	31,5 kg