
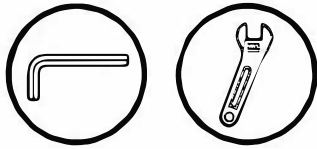
 <p>Min 0,5 Max 5</p>	 <p>Max 70°</p>
--	--

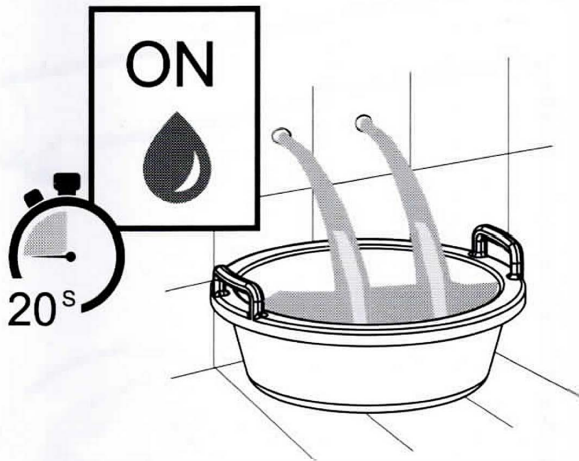


CZ - Český
SK - Slovensky
FR - Francais
EN - English
DE - Deutsch
HU - Magyar

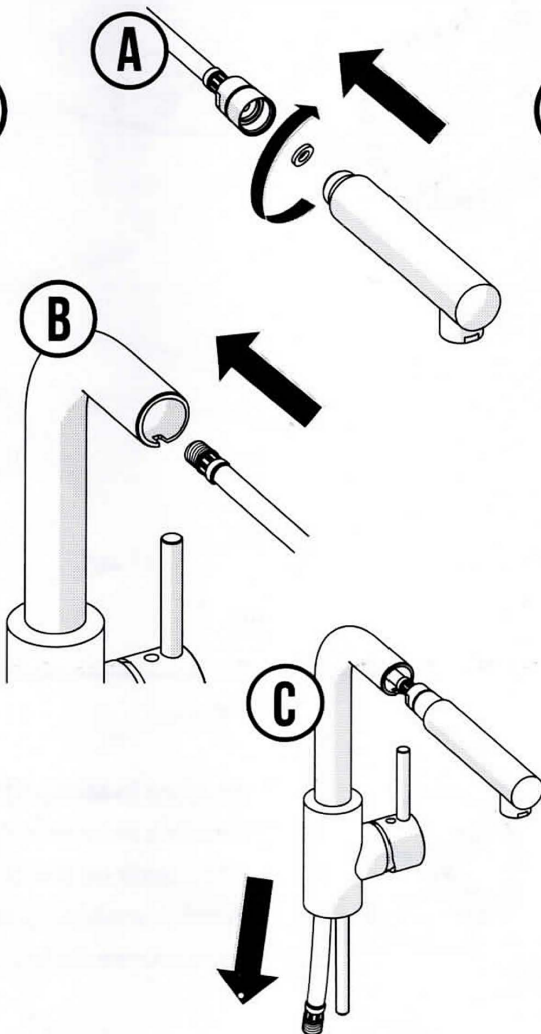
Není součástí balení | Nie je súčasťou balenia | Not included | Nicht enthalten | Nem tartalmazza



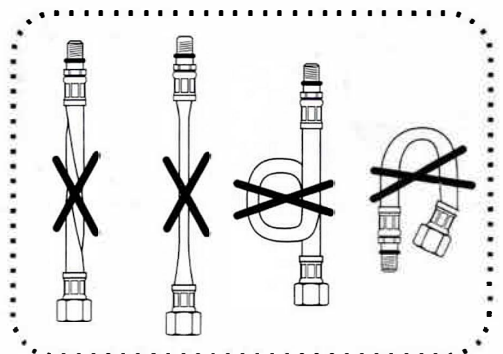
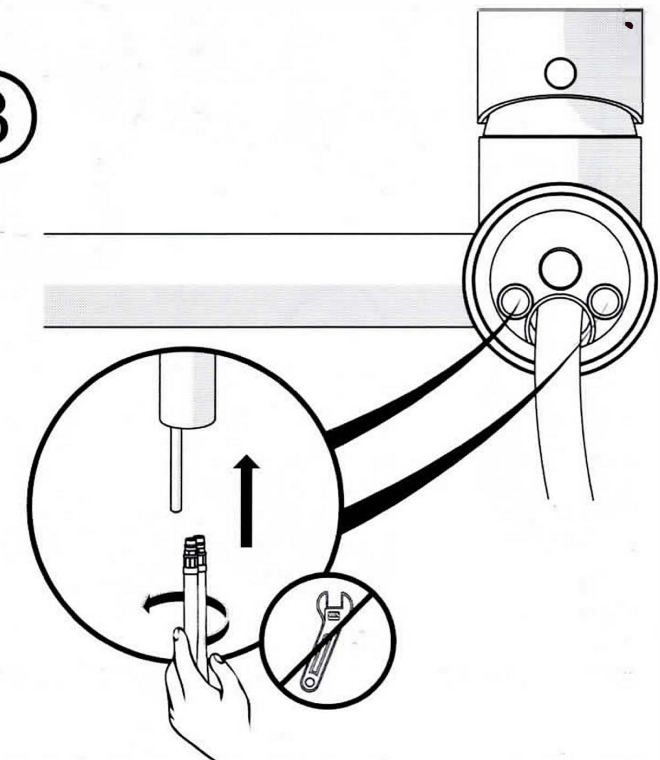
1



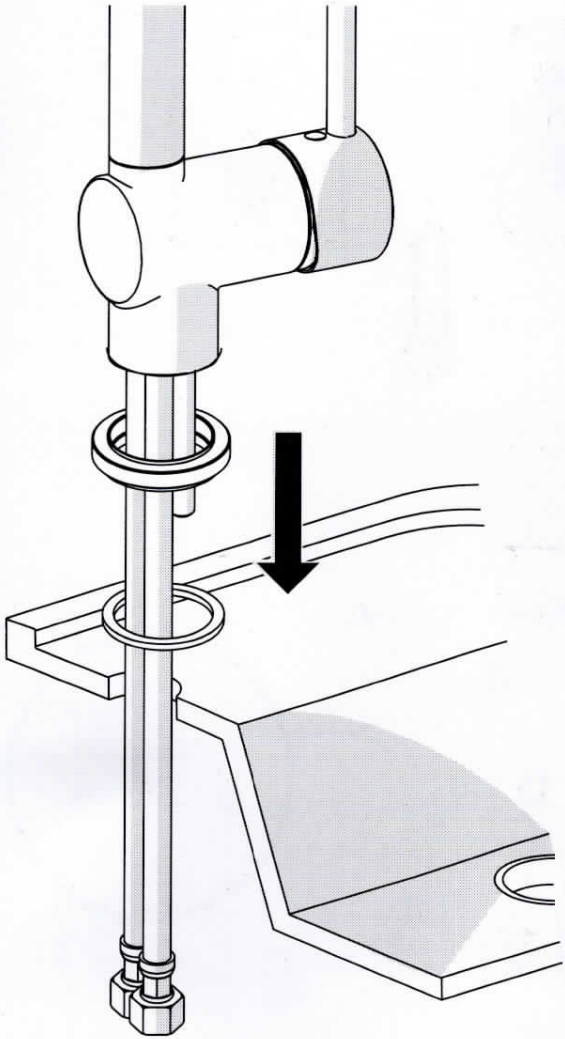
2



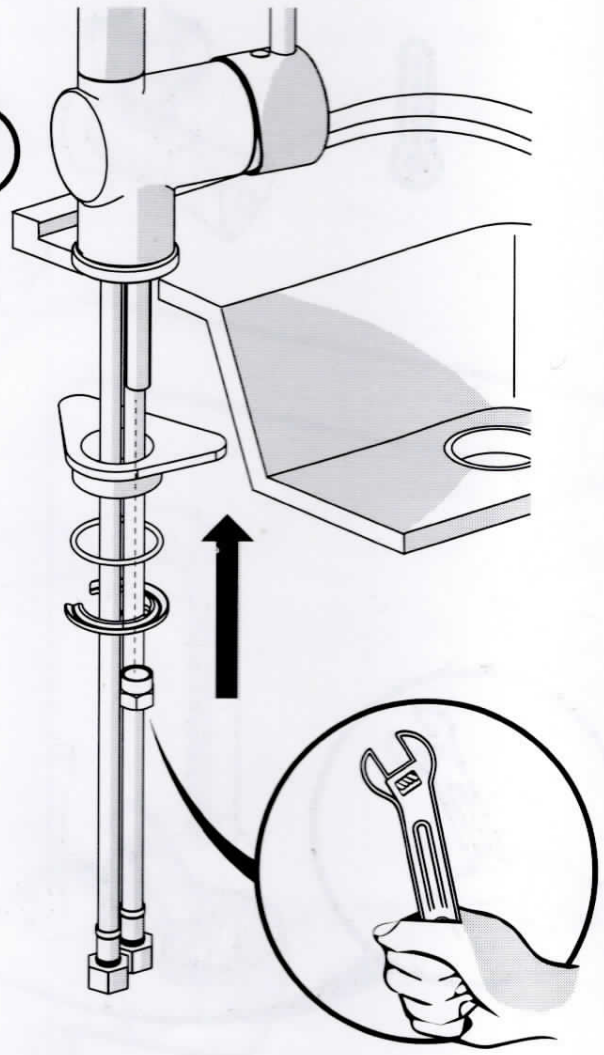
3



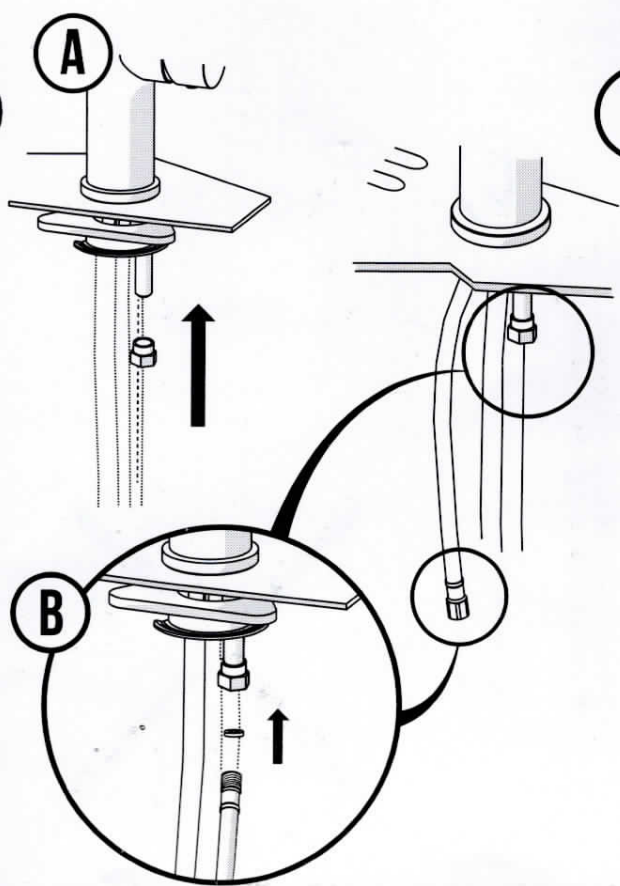
4



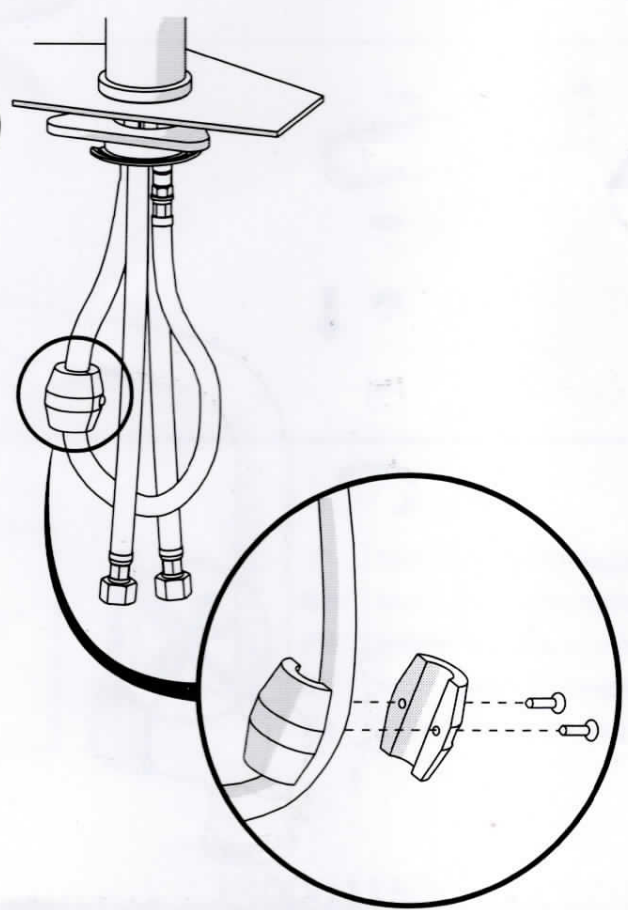
5



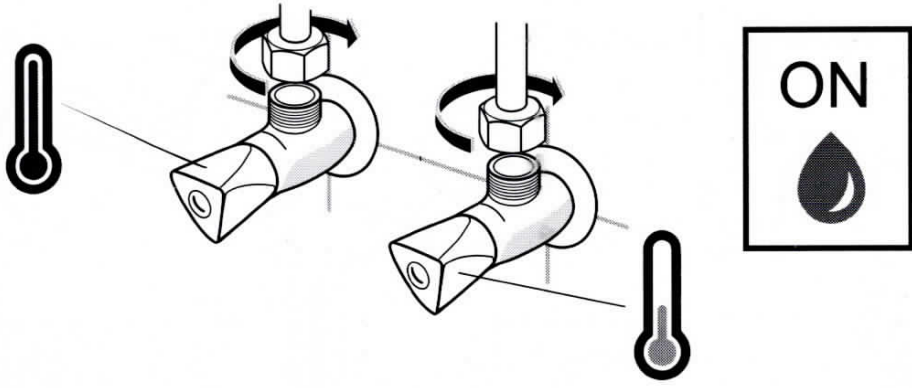
6



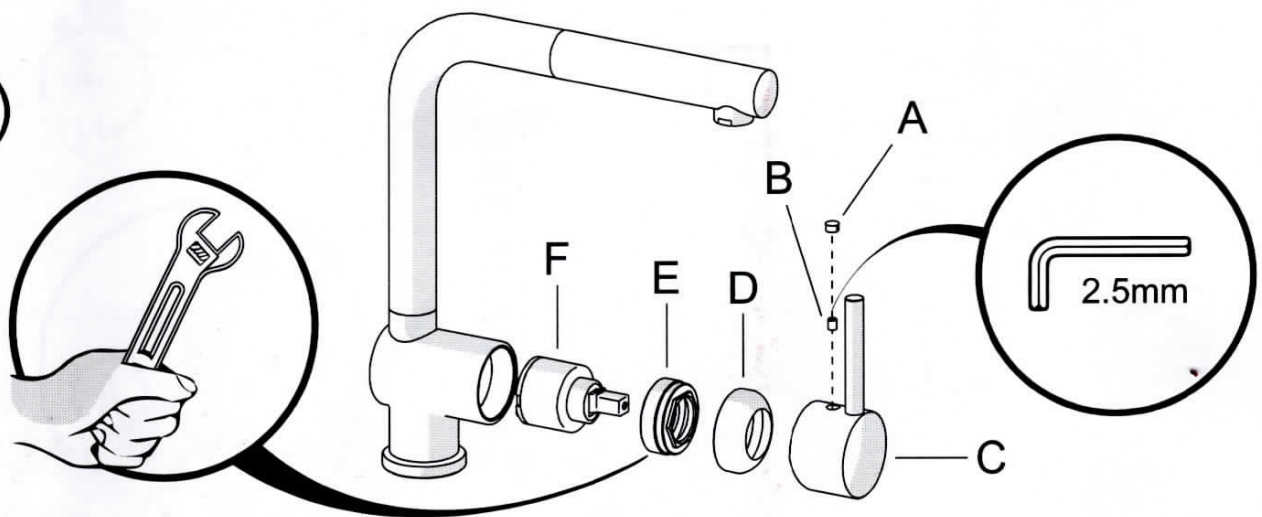
7



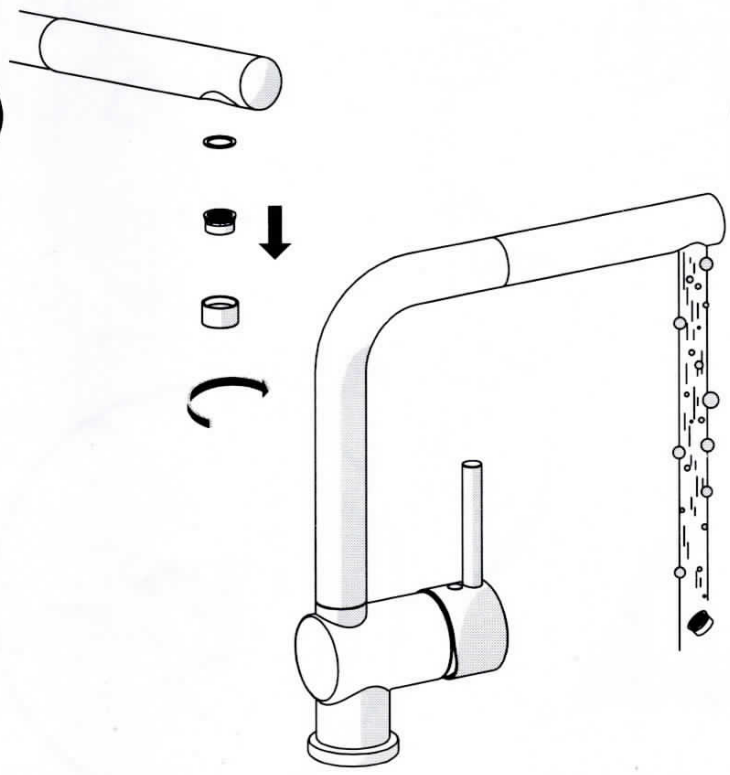
8



A



B



C



Návod k instalaci

Děkujeme, že jste si zakoupili baterii Luisina®.

Zde je třeba dodržovat některá pravidla před pokračováním v instalaci baterie.

Zkontrolujte obsah zdali je kompatibilní s existující instalací.

Vypouštění potrubí je zásadní před instalací, protože jsou vyplaveny všechny zbytky které tam mohou být usazeny. Instalace filtrů je doporučeno. Hadičky dotáhněte rukou.

Dejte pozor na nadměrné utažení adaptérů na sprchových bateriích, protože může dojít k poškození těsnění nebo může zabránit průchodu vody.

Doporučený tlak vody:

3 až 5 barů, nad 5 barů doporučujeme namontovat redukční jednotku.

Doporučená teplota pro horkou vodu 60°C.

Podmínky záruky omezení záruky

Naše baterie mají 2 letou záruku*

Varování: běžné opotřebení a výrobní vady.

Opotřebení baterie závisí na použití a čištění za které nejsme zodpovědní.

Správná funkce závisí na normálním tlaku! (cca 3 bary).

Záruka se nevztahuje na vodní kámen usazený na baterii.

Povrch baterie nebo granitový povrch nesmí být vystaven nárazům, klepáním např. nožem nebo nádobím.

Povrch a barva baterie se může časem změnit.

Na běžné opotřebení se nevztahuje záruka.

* Na co se nevztahuje záruka:

- tvarovky neodpovídají normám průměr trubky není dodržen.
- nesprávná montáž,
- poškození způsobené složením vody nebo nesprávným nastavením (čištění každého vápenatá voda poškozující mechanismus).
- nedostatečné čištění difuzorů, které způsobuje snížený průtok vody,
- poškození způsobené mrazem,
- poškození způsobené nesprávnou instalací: silné utažení nebo poškození povlaku během montáže zařízení.

Záruka se vztahuje na vadnou kartuši, viditelná vada chromu nebo porézní povlak zaznamenaný před armaturou. Zahrnuje opravu nebo výměnu produktu. Náklady a opravy jsou vyloučeny.

Dbejte opatrnosti při čištění:
K čištění se nesmí používat amoniak nebo aceton. Povrch baterie není odolný vůči abrasivním čisticím prostředkům a materiálům.

Čištění a údržba

Jak udržet baterii v dobrém stavu na dlouhou dobu?

Chromové baterie:

Po použití baterie pravidelně čistěte houbičkou a vodou, aby se zabránilo usazenin tvrdé vody.

Pro důkladnější čištění otřete hladkým hadříkem a mýdlovou vodou, a osušte jiným hadříkem.

Pokud zůstávají na baterii bílé skvrny od tvrdé vody, použijte vodu s octem! Nejlépe bílý ocet. Nepoužívejte abrazivní čisticí prostředky, alkohol, kyseliny nebo trichlorethylenel.

Barva povrchu:

Nepoužívejte abrazivní čisticí prostředky, alkohol, kyseliny nebo trichlorethylenel.

Používejte mýdlovou vodu. Abrasivní houbičky mohou poškodit nebo i sedřít barevný povrch.

Použití baterie

Barevný povrch baterie není odolný vůči škrábancům. Když čistíte velké nádoby nebo plechy na pečení, dávejte pozor, abyste nepoškodili baterii.

Věnujte zvláštní pozornost základny baterie, protože právě tam se usazuje vodní kámen! K čištění použijte vodu s octem.

Návod k inštalácii

Dakujeme že ste si vybrali batériu Luisina®. Tu je potrebné dodržiavať niektoré pravidlá pred pokračovaním v inštalácii batérie. Skontrolujte obsah či je kompatibilná s existujúcou inštaláciou.

Vypúšťanie potrubie je zásadný pred inštaláciou, pretože sú vyplavené všetky zvyšky ktoré tam mohli byť usadené. Inštalácia filtrov je odporúčaná. Hadičky utiahnite rukou.

Dajte pozor na nadmerné utiahnutie adaptérov na sprchových batérií, pretože môže dôjsť k poškodeniu tesnenia môže zabrániť priechodu vody.

Doporučený tlak vody: 3 až 5 barov, nad 5 barov odporúčame namontovať redukčnú jednotku. Odporúčaná teplota pre horúcu vodu 60°C.

Podmienky záruky obmedzenia záruky

Naše batérie majú 2 ročnú záruku *

Varovanie: bežné opotrebovanie a výrobné chyby. Opotrebenie batérie závisí od použitia a čistenie za ktoré nie sme zodpovední. Správna funkcia baterie závisí aj za normálneho tlaku! (cca 3 bary).

Záruka sa nevzťahuje na vodovodnú povlak na batériu. Povrch batérie alebo granitový povrch nesmie byť vystavený nárazom, klepaním napr. Nožom alebo riadom. Povrch batérie sa môže časom zmeniť. Na bežné opotrebenie sa nevzťahuje záruka.

* Na čo sa nevzťahuje záruka:

- tvarovky nezodpovedajú normám priemer rúrky nie je dodržaný].
- nesprávna montáž,
- poškodenie spôsobené zložením vody alebo nesprávnym nastavením (čistenie každého vápenatá voda poškodzujúce mechanizmus).
- nedostatočné čistenie difúzorov, ktoré spôsobuje znížený prietok vody,
- poškodenie spôsobené mrazom,
- poškodenie spôsobené nesprávnou inštaláciou: silné utiahnutie alebo poškodenie povlaku počas montáže zariadenia.

Záruka sa vzťahuje na chybnú kartuši, viditeľná vada chrómu a pórovitý povlak zaznamenaný pred armatúrou. Zahŕňa opravu alebo výmenu produktu. Náklady a opravy sú vylúčené.

Budte opatrní pri čistení:

Na čistenie sa nesmie používať amoniak alebo acetón. Povrch batérie nie je odolný voči abrazívnym čistiacim prostriedkom a materiálom.

Čistenie a údržba

Ako udržať batériu v dobrom stave na dlhú dobu?

Chrómové batérie:

Po použití bateriu pravidelne čistite hubkou a vodou, aby sa zabránilo usadenín tvrdej vody.

Pre dôkladnejšie čistenie utrite hladkým handričkou a mydlovou vodou, a osušte iným handričkou.

Ak tvrdá voda zostane, použite vodu s octom! Najvyššie biely ocot. Nepoužívajte abrazívne čistiace prostriedky, alkohol, kyseliny alebo trichlorethyleneľ.

Farba povrchu:

Nepoužívajte abrazívne čistiace prostriedky, alkohol, kyseliny alebo trichlorethyleneľ. Používajte mydlovú vodu. Abrazívne hubky môžu poškodiť alebo aj zodrieť farebný povrch.

Použitie batérie

Farebný povrch batérie nie je odolný voči škrabancom. Keď čistíte veľké nádoby alebo plechy na pečenie, dávajte pozor, aby ste nepoškodili batériu.

Venujte zvláštnu pozornosť základne batérie, pretože práve tam sa usadzuje vodný kameň! Na čistenie použite vodu s octom.

instructions de montage

Vous avez choisi une robinetterie Luisina®, nous vous remercions de votre confiance. Voici quelques règles à observer avant de procéder à son installation. Vérifier le contenu de votre colis et la compatibilité avec l'installation existante.

La purge des tuyauteries est indispensable avant connexion, elle permettra d'évacuer tous les résidus qui pourraient y être contenus. L'installation de filtres est vivement conseillée. Le serrage des flexibles d'alimentation se fait à la main. Attention au serrage excessif des raccords sur les mitigeurs douchette, l'écrasement des joints peut empêcher le passage de l'eau.

Pression de l'eau conseillée: 3 à 5 bars; au-delà de 5 bars, nous vous conseillons l'installation d'un réducteur de pression. Température conseillée de l'eau chaude 60°C

Conditions de garantie Limites de la garantie

Nos robinetteries sont garanties 2 ans! Attention, il ne faut pas confondre usure normale du produit et défaut de fabrication. L'usure normale du robinet est liée aux conditions d'utilisation et d'entretien pour lesquelles

nous ne sommes pas responsables.

Un bon fonctionnement est aussi lié à la pression normale (environ 3 bars).

La garantie ne porte pas sur le revêtement de la robinetterie. En effet, un revêtement peinture ou granité ne saurait résister aux coups de couteaux, casseroles... Ce revêtement perdra de son éclat avec le temps (comme la peinture d'une voiture). Cette usure ne peut être prise en compte dans le cadre de la garantie.

Ce qui ne rentre pas dans la garantie des robinets :

- les installations hors norme comme par exemple les diamètres de tuyauterie non respectés.
- les montages incorrects ou inadéquats [suppression ou inversion des branchements (exemple)].
- dommages occasionnés par la composition de l'eau ou l'entretien inadapté de la robinetterie : eau très calcaire agressant les mécanismes.
- manque d'entretien des filtres mousseurs, ce qui entraîne un débit d'eau réduit.
- dégâts occasionnés par le gel.
- détérioration de la robinetterie due à un montage mal effectué : serrage trop important ou dégradation des revêtements [clés à griffes, pinces... ! lors du montage.

La garantie est assurée dans le cas d'une cartouche défectueuse, d'un défaut de chromage visible ou de porosité du revêtement constaté avant la pose du mitigeur.

La garantie comprend l'échange du produit ou de la pièce. Toute demande d'indemnisation est exclue [pas de prise en charge de la main d'œuvre et du déplacement].

La garantie n'est pas renouvelable.

Entretien inadapté de la robinetterie: nous attirons votre attention sur les produits à base d'ammoniaque ou d'acétone, qui sont à proscrire. Les revêtements ne supportent pas les produits abrasifs.

Les conseils d'entretien

Comment conserver son robinet en parfait état le plus longtemps possible?

Les robinetteries chromées :

Après chaque utilisation, nettoyer avec une éponge et de l'eau claire votre robinetterie: cela évitera la formation de taches de calcaire.

Pour un nettoyage plus approfondi, masser avec un chiffon doux et de l'eau savonneuse et essuyer avec un autre chiffon. Vous pouvez aussi utiliser un produit spécifique pour le chrome.

Si le calcaire résiste, nettoyer votre robinetterie avec de l'eau vinaigrée [vinaigre blanc de préférence].

Les surfaces dorées:

Reportez-vous aux conseils d'entretien des robinetteries chromées. Pour les salissures tenaces, il est possible d'utiliser après rinçage un produit d'entretien spécifique pour l'or disponible en bijouterie.

Les finitions de couleur :

Celles-ci sont fragiles et ne résistent pas aux produits abrasifs sous peine de dommage irréversible. Utilisez de l'eau savonneuse.

Les éponges abrasives sont également à proscrire sous peine d'enlever le traitement de surface.

En utilisant votre robinet

La robinetterie avec un revêtement de couleur ne supporte pas les coups et les chocs, comme la peinture d'une voiture. Lors du nettoyage de grands réceptifs ou de plaques de fours, veillez à ne pas abîmer votre robinetterie.

Soignez bien l'embase de la robinetterie. C'est souvent là que le calcaire se dépose l'utilisez de l'eau vinaigrée!

N'utilisez ni le côté abrasif de votre éponge, ni de produits abrasifs, détergents, alcool, acides ou trichloréthylène.

Fittings instructions

You have chosen a Luisina® tap and we thank you for your trust.

Here are some rules to be observed before proceeding with the installation of your tap.

Check the contents of your package and its compatibility with the existing installation.

Draining the pipes is essential before connection as this evacuates any residue that may have been deposited there.

The installation of filters is strongly recommended. Hoses must be hand tightened.

Beware of over-tightening the adaptors on shower taps as crushing the seals may prevent the passage of water.

Advised water pressure:

3 to 5 bars, over 5 bars we recommend to fit a reduction unit. Recommended temperature for hot water 60C.

* What is not covered by guarantee:

- fittings not conforming to standards [diameter of pipe not respected].
- wrong assembly,
- damages caused by water composition or maladjusted (cleaning every calcareous water damaging the mechanism).
- lack of cleaning of the diffusers, which causes a reduced water flow,
- damaged caused by frost,
- damage caused by improper installation: strong tightening, or coating damaged during the fitting implies.

The guarantee covers a defective cartridge, a visible chrome defect or a porous coating noted before the tap fitting. It includes the product repair or replacement. All indemnity claims are excluded (no labour or displacement repayment).

Terms of guarantee

Limit of the guarantee

Our taps have 2- year guarantee*

Warning: do not confuse normal wear and manufacturing defects. The tap wear depends on using and cleaning conditions, for which we are not responsible for. A good working depends also on normal pressure (about 3 bars).

The guarantee does not cover the tap coating. Intact, a paint or granite coating shall not resist to knife or pan knocks...

This coating will become colourless with time like (car paint). This wear is not covered by guarantee.

Notice cleaning: all products containing ammonia or acetone must not be used to clean. Coatings do not withstand abrasive products.

Cleaning & Maintenance

How to keep your tap in perfect state for a long time?

Chrome taps:

After use, regularly clean your tap with a sponge and water to avoid the appearance of hard water marks.

For a more important cleaning, wipe with a smooth cloth and soapy water, and dry with another cloth .

If the hard water remains, use water with vinegar! White vinegar preferably. Do not use abrasive products detergents, alcohol, acids or trichloroethylenel.

Colour finish:

They are fragile and are not resistant to abrasive products. Use soapy water. Abrasive sponges might remove the surface coating.

Using your tap

Colour coated taps are not resistant to shocks. When you clean large containers or baking trays, be careful not to damage your tap.

Pay special attention to the tap base because it's often there that the limescale settles! Use water with vinegar.

Montageanleitung

Sie haben sich für einen Luisina-Hahn entschieden und wir Danke für dein Vertrauen. Hier sind einige Regeln zu beachten bevor Sie mit der Installation Ihres Wasserhahns fortfahren. Überprüfen Sie den Inhalt Ihres Pakets und ihre Kompatibilität mit der vorhandenen Installation. Das Ablassen der Rohre ist vorher unbedingt erforderlich Verbindung, da dies alle Rückstände evakuiert das kann dort hinterlegt worden sein.

Die Installation von Filtern ist stark empfohlen. Hasen müssen von Hand festgezogen werden. Achten Sie darauf, die Adapter an den Duscharmaturen nicht zu fest anzuziehen, da durch Quetschen der Dichtungen der Wasserdurchgang verhindert werden kann.

Empfohlener Wasserdruck: 3 bis 5 bar, über 5 bar empfehlen wir den Einbau einer Reduziereinheit. Empfohlene Temperatur für heißes Wasser 60°C.

Garantiebedingungen Beschränkung der Garantie

Unsere Wasserhähne haben 2 Jahre Garantie *
Warnung: Normalverschleiß nicht miteinander verschmelzen und Herstellungsfehler. Der Wasserhahn Verschleiß hängt von der Verwendung und Reinigung ab Bedingungen, für die wir nicht verantwortlich sind zum. Eine gute Arbeit hängt davon ab auch bei Normaldruck! ca. 3 bar). Die Garantie verdeckt nicht den Wasserhahn Glasur . Kontakt, eine Farbe oder Granitbeschichtung soll Messer- oder Pfannenstößen nicht widerstehen ... Diese Beschichtung wird farbig weniger mit der Zeit wie (Autolack). Dies Verschleiß ist nicht durch Garantie abgedeckt.

* Was nicht durch die Garantie abgedeckt ist:

- Armaturen, die nicht den Normen entsprechen [Rohrdurchmesser nicht eingehalten].
- falsche Montage,
- Schäden, die durch die Wasserzusammensetzung verursacht oder falsch eingestellt wurden (Reinigung alle kalkhaltiges Wasser, das den Mechanismus beschädigt).
- mangelnde Reinigung der Diffusoren, was zu einem verringerten Wasserdurchfluss führt,
- durch Frost beschädigt,
- Schäden durch unsachgemäße Installation: starkes Anziehen oder Beschichtung während der Montageimplantate beschädigt.

Die Garantie gilt für eine defekte Patrone. ein sichtbarer Chromfehler oder eine poröse Beschichtung, die vor dem Gewindebohrer festgestellt wurde. Es umfasst die Reparatur oder den Austausch des Produkts. Alle Entschädigung claims sind ausgeschlossen (keine Arbeit oder Vertreibung Rückzahlung).

Hinweis zur Reinigung: Alle Produkte Ammoniak oder Aceton enthaltend dürfen nicht zur Reinigung verwendet werden. Beschichtungen halten keinen abrasiven Produkten stand.

Reinigung & Wartung

So halten Sie Ihren Wasserhahn in einwandfreiem Zustand Für eine lange Zeit?

Chromhähne:

Reinigen Sie Ihren Wasserhahn nach Gebrauch regelmäßig mit einem Schwamm und Wasser, um das zu vermeiden Auftreten von harten Wasserflecken.

Für eine wichtigere Reinigung abwischen mit einem glatten Tuch und Seifenwasser, und mit einem anderen Tuch trocknen.

Wenn das harte Wasser übrig bleibt, verwenden Sie Wasser mit Essig! Weißer Essig vorzugsweise. Verwenden Sie keine Reinigungsmittel für Schleifmittel. Alkohol, Säuren oder Trichlorethylenel.

Farbe:

Sie sind zerbrechlich und nicht resistent zu abrasiven Produkten. Verwenden Sie Seifenwasser.

Schleifschwämme können das entfernen Oberflächenbeschichtung.

Verwenden Sie Ihren Wasserhahn

Farbbeschichtete Wasserhähne sind nicht beständig gegen Schocks. Wenn Sie große Behälter reinigen oder Backbleche, achten Sie darauf, Ihren Wasserhahn nicht zu beschädigen. Achten Sie besonders auf die Hahnbasis denn dort setzt sich oft der Kalk ab! Verwenden Sie Wasser mit Essig.

Szerelési útmutató

Ön Luisina® csapot választott, és mi köszönet a bizalmáért.

Íme néhány betartandó szabály mielőtt folyamatba lépne a csap telepítésével.

Ellenőrizze a csomag tartalmát és kompatibilitás a meglévő telepítéssel. A csövek leeresztése elengedhetetlen kapcsolat, mivel ez kiüríti a maradékot amit ott letétbe helyezhettek.

A szűrők telepítése erősen ajánlott. A kupakokat kézzel kell meghúzni. Vigyázzon az adapterek túlzott meghúzásával a zuhanycsapokon, mert a tömítések összevágása megakadályozhatja a víz átjutását.

Javasolt víznyomás: 3–5 bar, 5 bar felett azt javasoljuk, hogy szereljen be reduktort. Melegvíz ajánlott hőmérséklete 60C.

A garancia feltételei A garancia határa

Csapjainkra 2 év garancia *

Figyelem: ne keverje össze a normális kopást és gyártási hibák. A csap kopás a használattól és a tisztítástól függ feltételekért, amelyekért nem vagyunk felelősök mert. A jó munka függ normál nyomáson is! kb. 3 bar).

A garancia nem borítja be a csapot bevonat. ép, festék vagy gránit bevonat nem ellenáll a késnek vagy a serpenyő ütésének ... Ez a bevonat szint kap kevesebb idővel, mint (autófesték). Ez a garancia nem vonatkozik a kopásra.

* Amire nem terjed ki a garancia:

- a szabványoknak nem megfelelő szerelvények a cső átmérőjét nem tartják be].
- helytelen összeszerelés,
- a víz összetétele által használt vagy rosszul beállított károk (minden tisztítás meszes víz károsítja a mechanizmust).
- a diffúzorok tisztításának hiánya, ami csökentett vízáramlást okoz,
- fagy okozta károsodás,
- helytelen telepítés által okozott kár: erős meghúzás vagy bevonat sérült az illesztő i implantátorok során.

Garantálja, hogy hibás patronot takar, látható krómhiba vagy porózus bevonat, amelyet a csap felszerelése előtt észleltek. Ez magában foglalja a termék javítását vagy cseréjét. Minden kártalanítás a caims kizárt (nincs munka vagy elmozdulás visszafizetés).

Megjegyzés tisztítása: ail termékek ammóniát vagy acetont tartalmazó tisztításhoz nem szabad használni. A bevonatok nem ellenállnak a koptató anyagoknak.

Tisztítás és karbantartás

Hogyan lehet tökéletes állapotban tartani a csapot hosszú ideje?

Chrome csapok:

Használat után rendszeresen tisztítsa meg a csapot szivaccsal és vízzel, hogy elkerülje a kemény víznyomok megjelenése.

A fontosabb tisztításhoz törölje le sima ruhával és szappanos vízzel, és szárítsa meg egy másik ruhával.

Ha a kemény víz marad, használjon vizet ecettel! Fehér ecet lehetőleg. Ne használjon súrolószereket, alkohol, savak vagy triklór-etilénel.

Színes kivitel:

Törékenyek és nem ellenállóak csiszoló termékekhez. Használjon szappanos vizet. Csiszolószivacsok eltávolíthatják a felületkezelés.

Using your tap

Colour coated taps are not resistant to shocks. When you clean large containers or baking trays, be careful not to damage your tap.

Pay special attention to the tap base because it's often there that the limescale settles! Use water with vinegar.