

Art.Nr.
5910705903
AusgabeNr.
5910705850
Rev.Nr.
16/03/2021



SCHEPPACH



<https://www.scheppach.com/de/service>

BCH5200PB

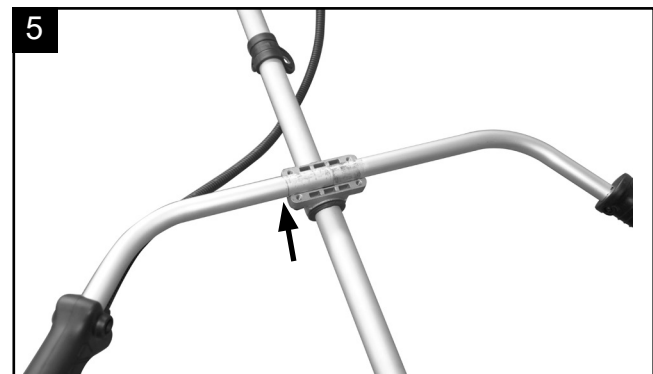
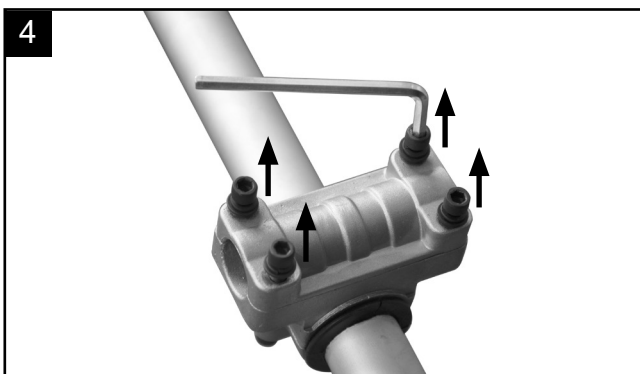
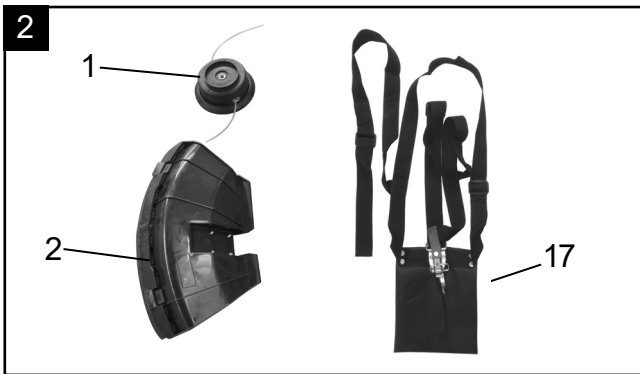
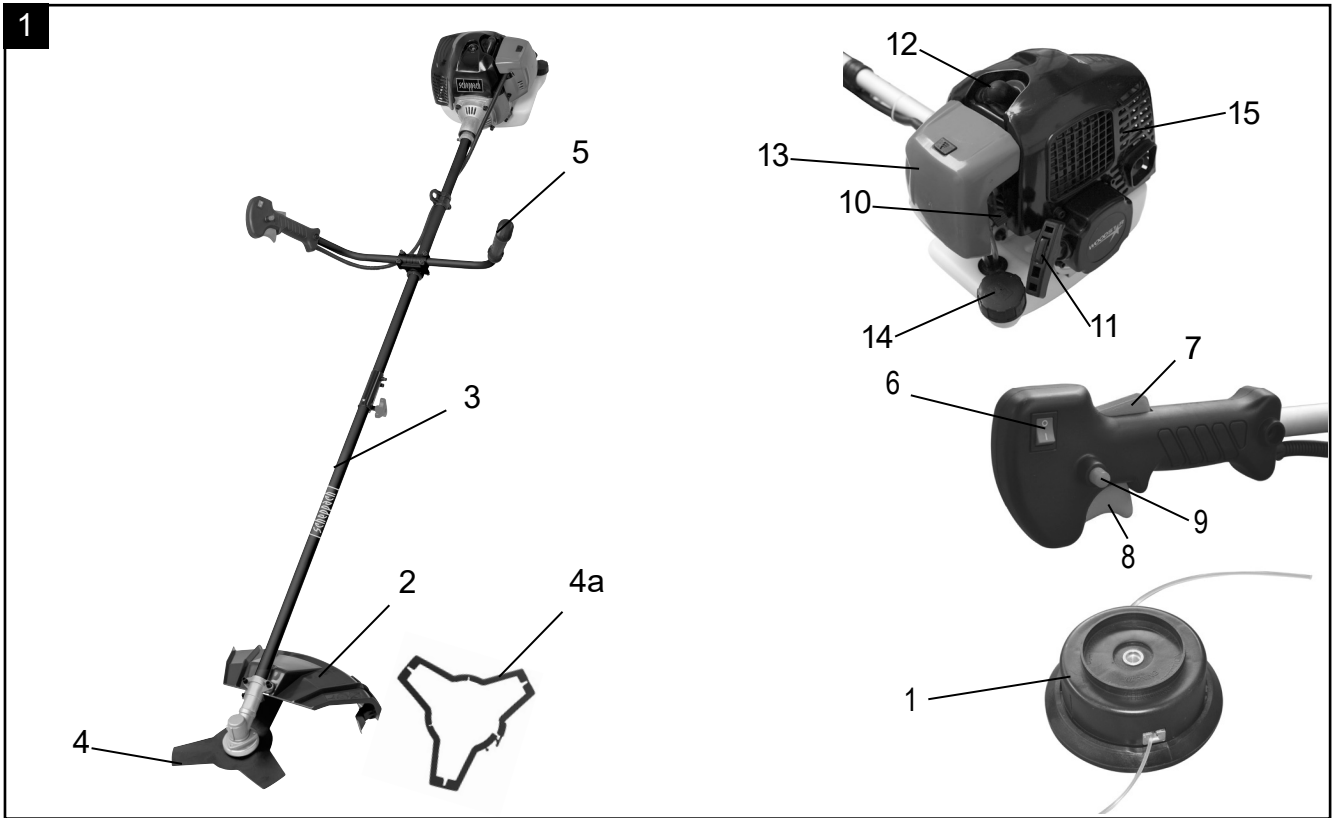
DE	Benzin Motorsense Originalbedienungsanleitung	9
GB	Petrol gras strimmer Translation of original instruction manual	22
FR	Débroussailleuse à essence Traduction des instructions d'origine	33
NL	Benzinemotorzeis Vertaling van de originele gebruiksaanwijzing	45
IT	Falciatrice a motore e a benzina Traduzione delle istruzioni per l'uso originali	56
PL	Kosa spalinowa benzynowa Tłumaczenie oryginalnej instrukcji obsługi	68
EE	Bensiin-mootorvikat Tõlge Originaalkasutusjuhend	79
LT	Variklinis benzininis dalgis Vertimas originali naudojimo instrukcija	89

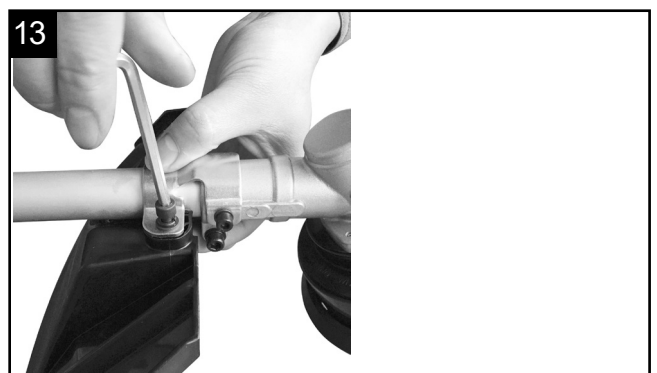
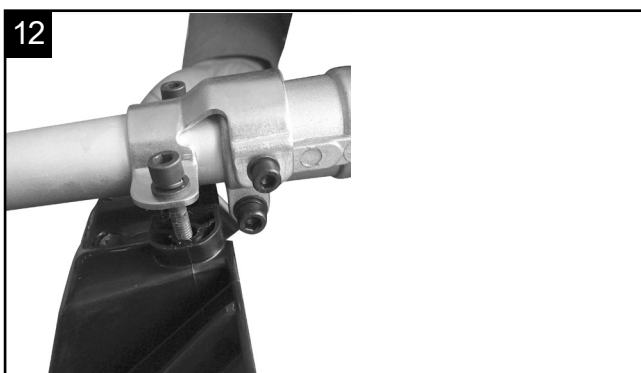
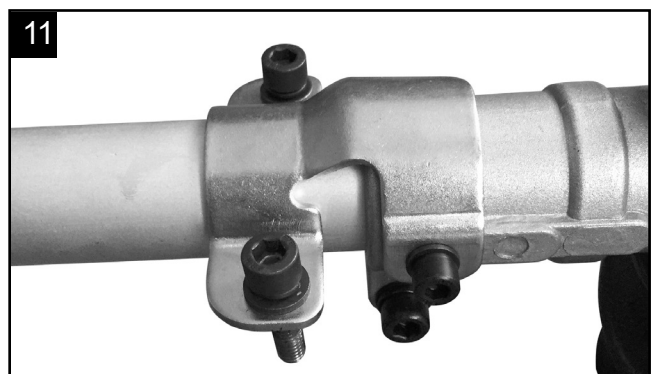
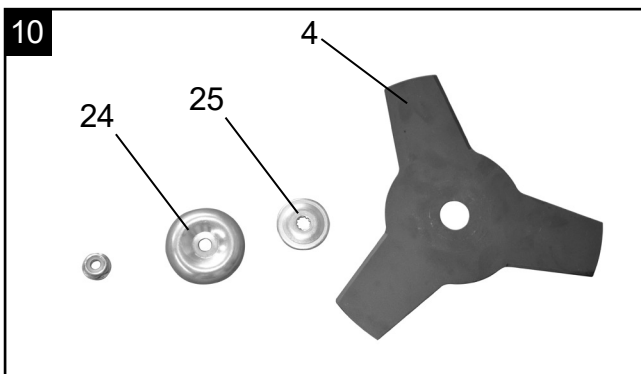
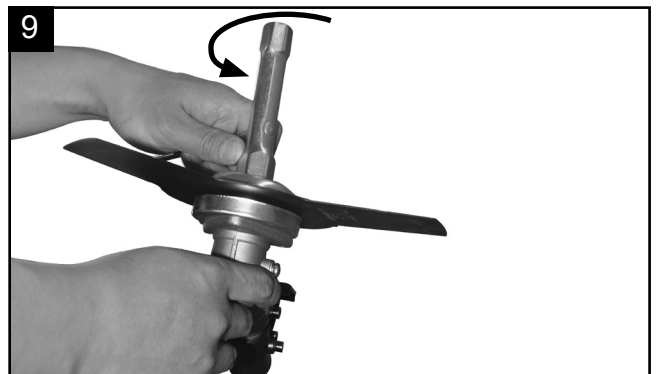
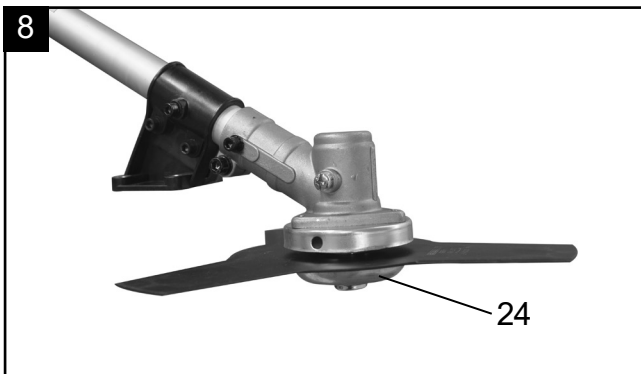
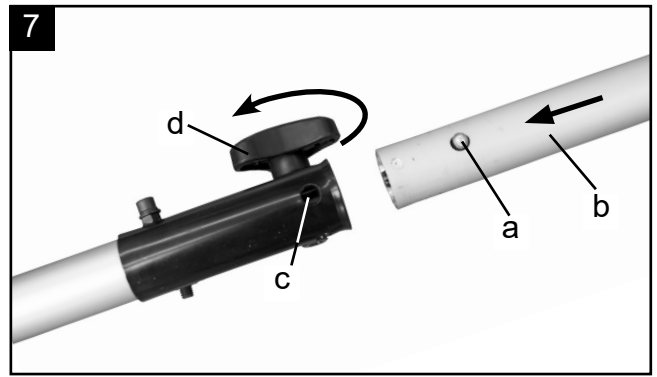
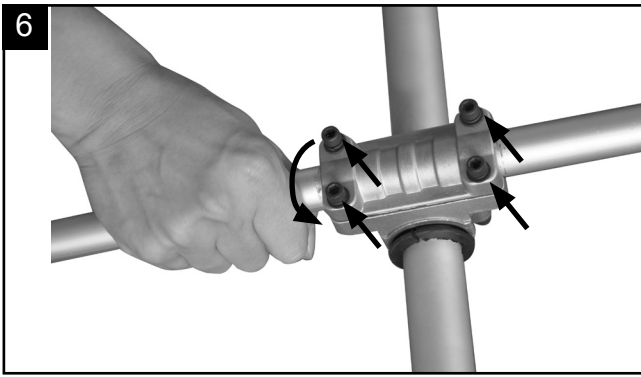
LV	Benziņa motora izkaps Tulkošana no oriģinālā lietošanas instrukcija	100
FI	Moottorikäyttöisen raivaussahan bensiini Käännös alkuperäisestä käyttöohjeesta	111
SE	Bensindriven gräsröjare Översättning från den ursprungliga bruksanvisningen	122
SK	Benzinová motorová kosa Preklad originálu - Úvod	132
CZ	Benzinový křovinořez □ Překlad z originálního návodu	143
HU	Benzinmotoros fűkasza Az eredeti használati útmutató fordítása	154

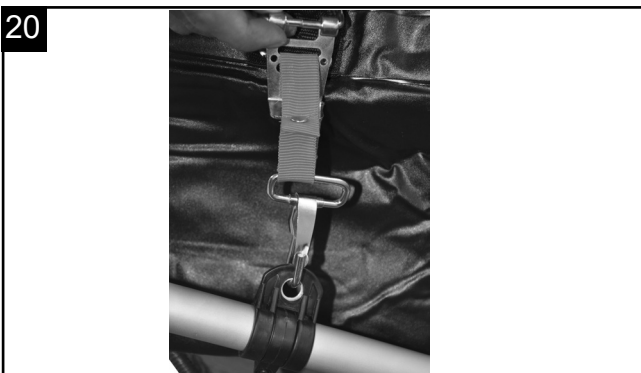
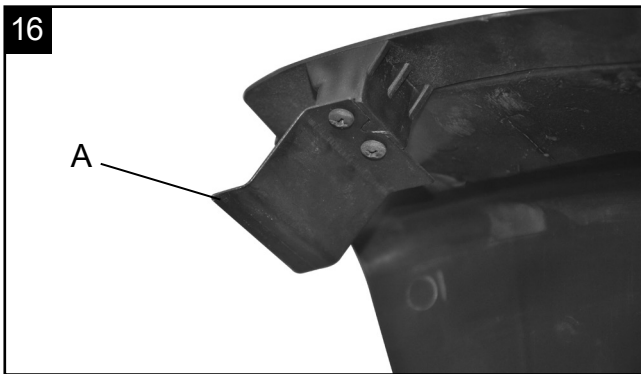
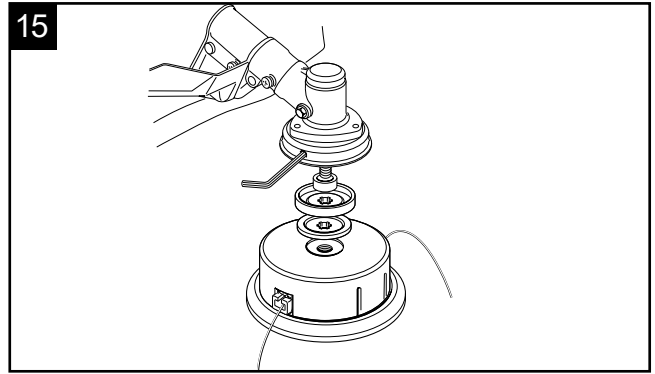
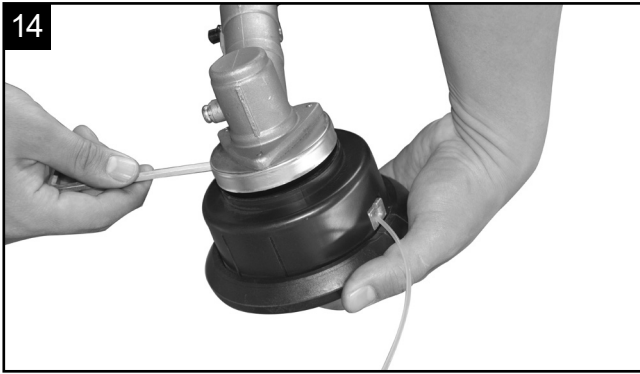


ACHTUNG! Vor Inbetriebnahme die Bedienungsanleitung genau durchlesen!
CAUTION! Read the manual carefully before operating this machine!
ATTENTION! Lire la notice intégralement avant l'utilisation de la machine!

Nachdrucke, auch auszugsweise, bedürfen der Genehmigung. Technische Änderungen vorbehalten. Abbildungen beispielhaft!



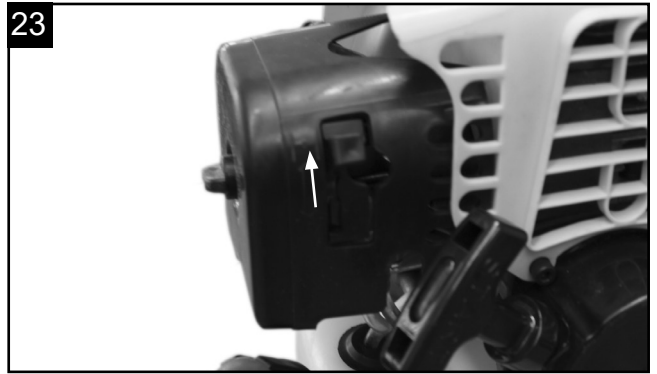




22



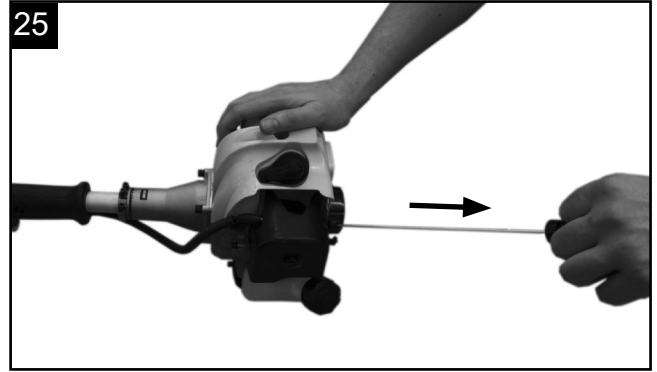
23



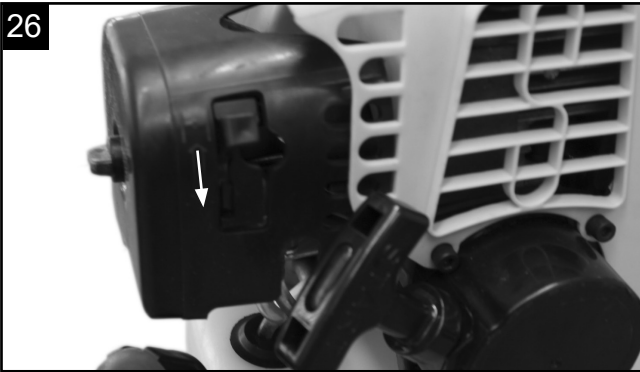
24



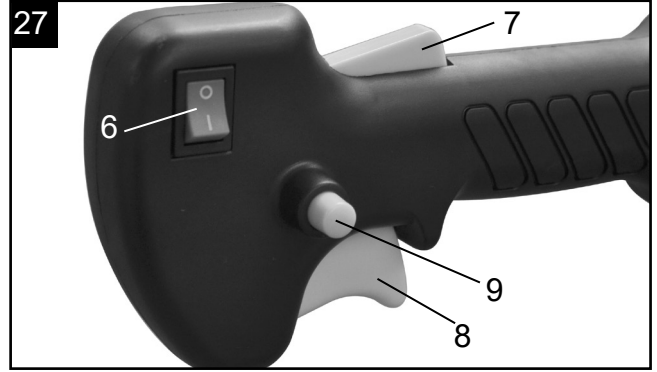
25



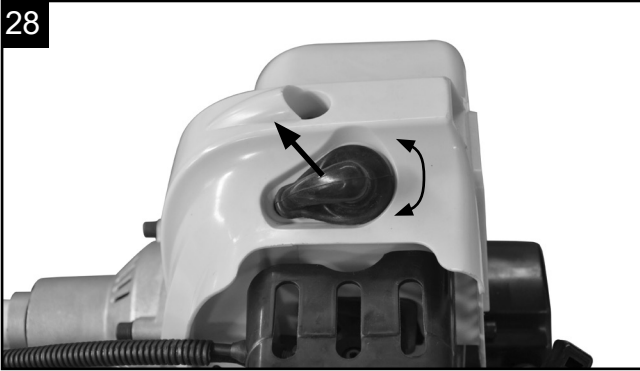
26



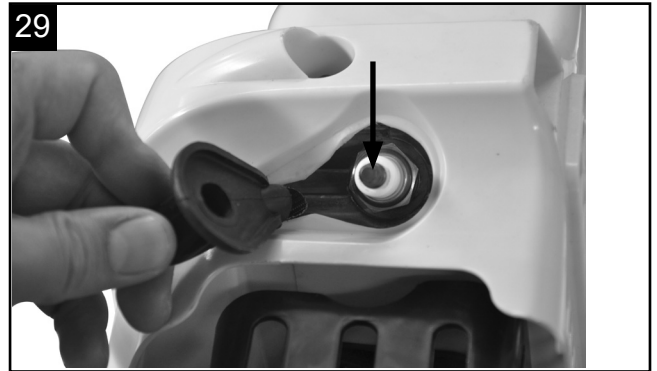
27

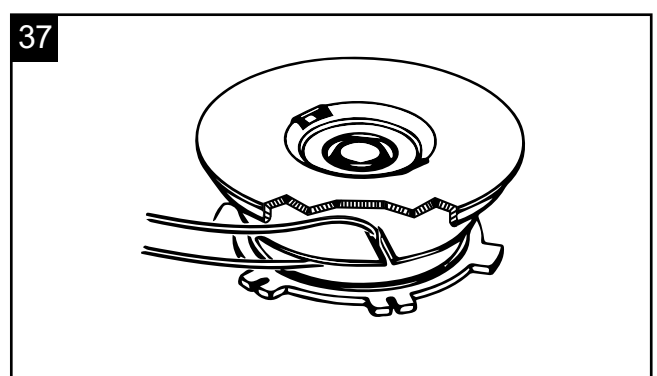
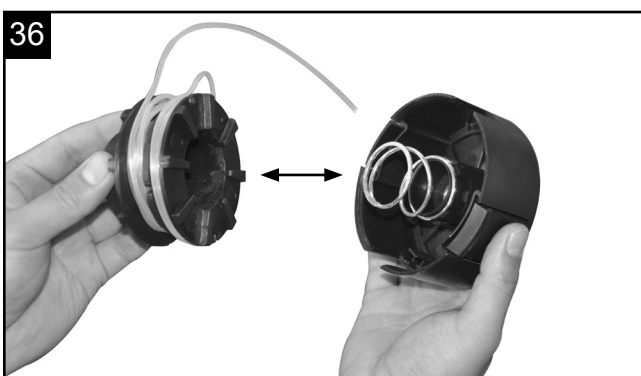
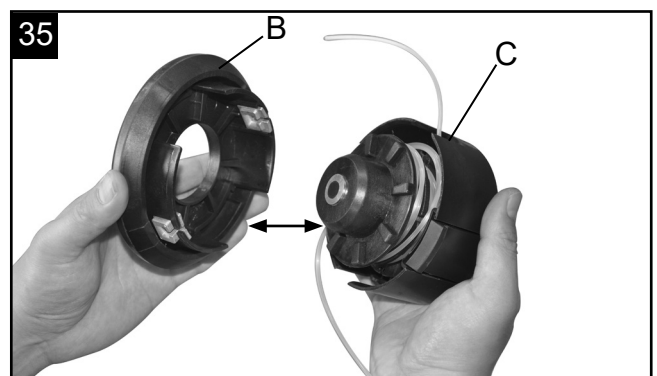
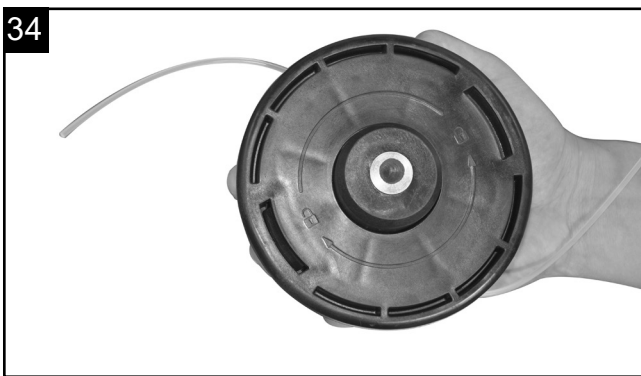
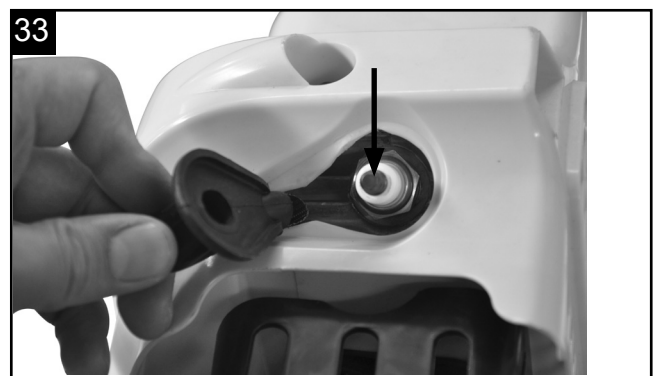
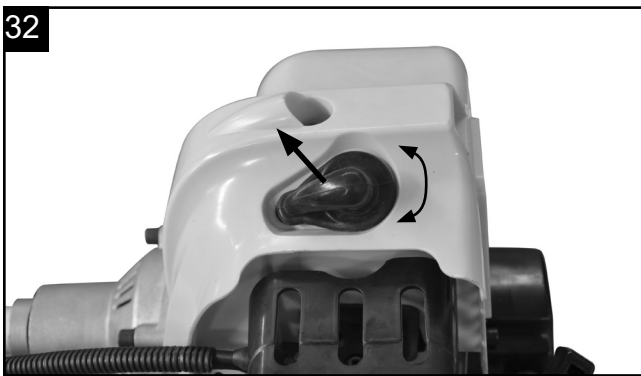
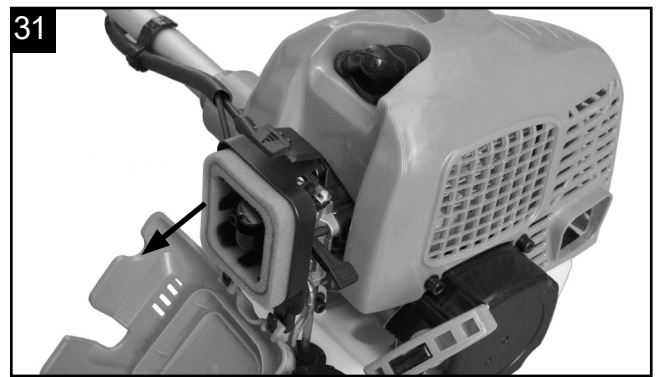
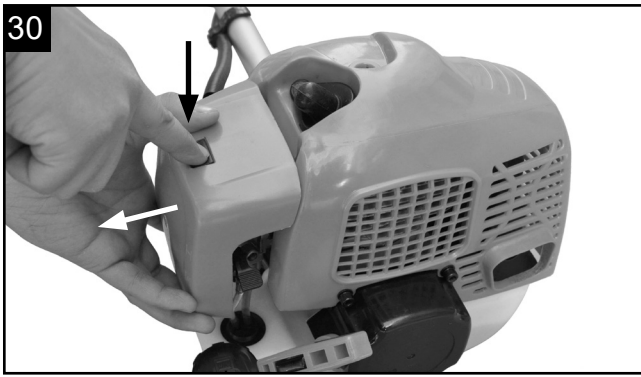


28

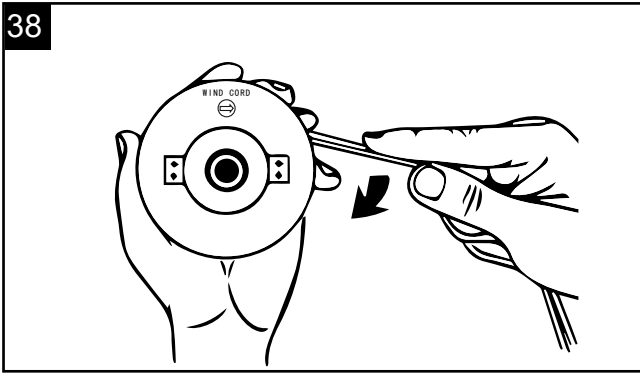


29

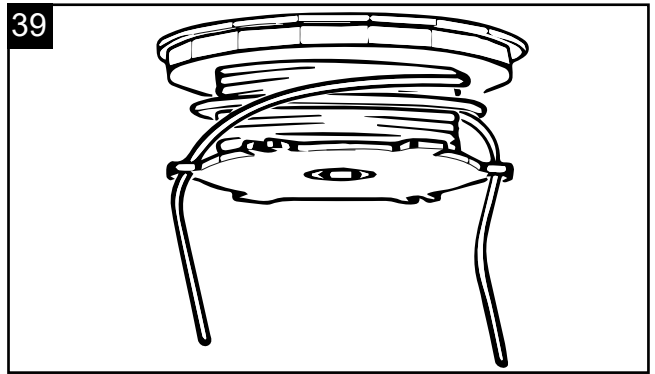




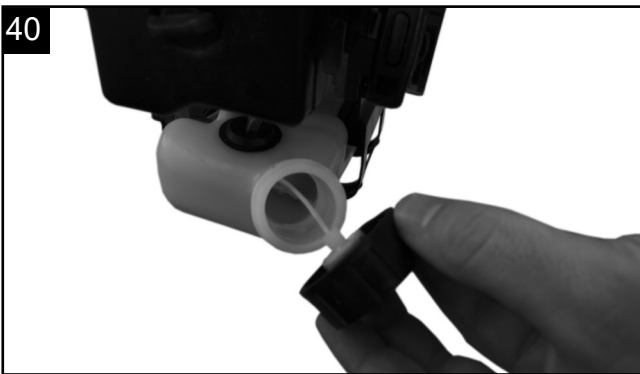
38



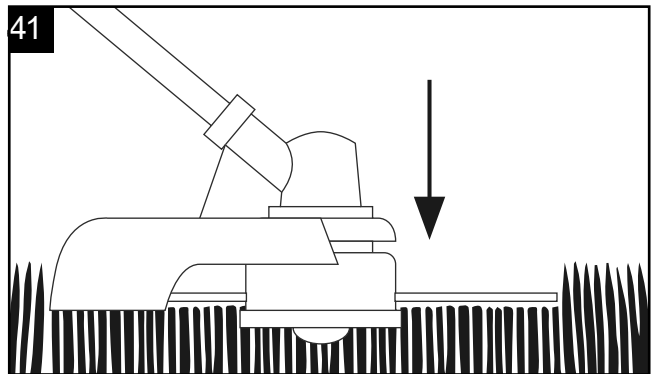
39



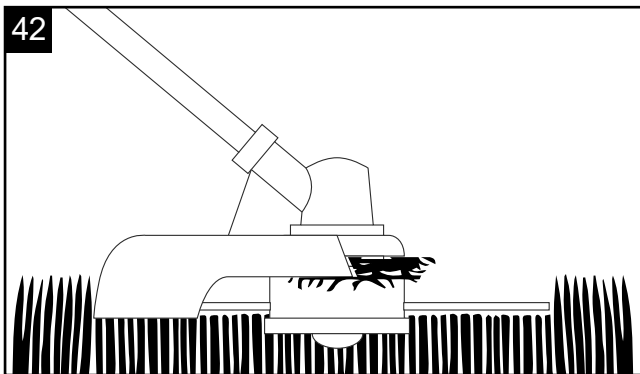
40



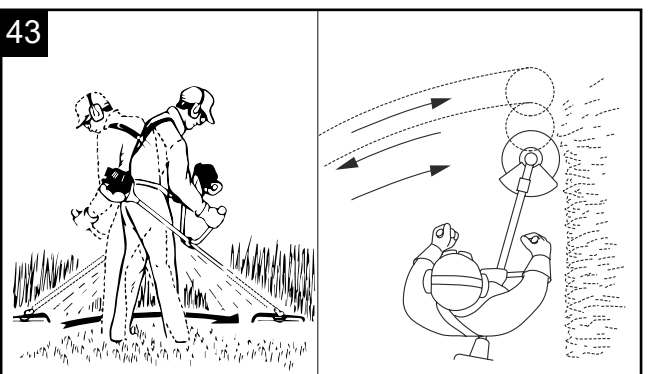
41



42



43



Erklärung der Symbole auf dem Gerät

	Vor Inbetriebnahme Bedienungsanleitung und Sicherheitshinweise lesen und beachten!
	Achtung! Benzin ist sehr leicht entzündlich. Vermeiden Sie das Rauchen, offenes Feuer oder Funkenflug in der Nähe von Kraftstoff.
	Warnung! Bei Nichteinhaltung Lebensgefahr, Verletzungsgefahr oder Beschädigung des Werkzeugs möglich
	Achtung Verletzungsgefahr! Hände und Füße nicht bei laufendem Motor mit dem Messer in Berührung bringen.
	Halten Sie Kinder, Zuschauer und Helfer 15 m vom Freischneider entfernt!
	Festes Schuhwerk tragen!
	Schutzhelm, Gehörschutz und Schutzbrille verwenden!
	Arbeitshandschuhe tragen!
	Achtung! Der Auspuff und andere Teile des Motors wird im Betrieb sehr heiß, nicht berühren!
	Symbol für das einzufüllende „Mischverhältnis Benzin/Öl“ auf dem Tankdeckel.
	Achtung! Verletzungsgefahr durch wegschleudernde Gegenstände
	Das Produkt entspricht den geltenden europäischen Richtlinien.
	Achtung vor Rückschlag!
	Achtung, keine Sägeblätter oder mehrteilige metallische Schneidwerkzeuge verwenden!
	Freischneider
	Gastrimmer
	Garantierter Schallleistungspegel
	Tankinhalt

Inhaltsverzeichnis:**Seite:**

1.	Einleitung.....	11
2.	Gerätebeschreibung.....	11
3.	Lieferumfang	11
4.	Bestimmungsgemäße Verwendung	12
5.	Wichtige Hinweise	12
6.	Technische Daten.....	14
7.	Vor Inbetriebnahme.....	14
8.	Aufbau und Bedienung.....	15
9.	Arbeitshinweise	16
10.	Wartung.....	17
11.	Lagerung	19
12.	Entsorgung und Wiederverwertung	19
13.	Störungsabhilfe	20

1. Einleitung

Hersteller:

scheppach
 Fabrikation von Holzbearbeitungsmaschinen GmbH
 Günzburger Straße 69
 D-89335 Ichenhausen

Verehrter Kunde,

Wir wünschen Ihnen viel Freude und Erfolg beim Arbeiten mit Ihrem neuen Gerät.

Hinweis:

Der Hersteller dieses Gerätes haftet nach dem geltenden Produkthaftungsgesetz nicht für Schäden, die an diesem Gerät oder durch dieses Gerät entstehen bei:

- unsachgemäßer Behandlung,
- Nichtbeachtung der Bedienungsanleitung,
- Reparaturen durch Dritte, nicht autorisierte Fachkräfte,
- Einbau und Austausch von nicht originalen Ersatzteilen,
- nicht bestimmungsgemäßer Verwendung,

Beachten Sie:

Lesen Sie vor der Montage und vor Inbetriebnahme den gesamten Text der Bedienungsanleitung durch. Diese Bedienungsanleitung soll es Ihnen erleichtern, Ihr Elektrowerkzeug kennenzulernen und dessen bestimmungsgemäßen Einsatzmöglichkeiten zu nutzen.

Die Bedienungsanleitung enthält wichtige Hinweise, wie Sie mit dem Elektrowerkzeug sicher, fachgerecht und wirtschaftlich arbeiten, und wie Sie Gefahren vermeiden, Reparaturkosten sparen, Ausfallzeiten verringern und die Zuverlässigkeit und Lebensdauer des Elektrowerkzeugs erhöhen.

Zusätzlich zu den Sicherheitsbestimmungen dieser Bedienungsanleitung müssen Sie unbedingt die für den Betrieb des Elektrowerkzeugs geltenden Vorschriften Ihres Landes beachten.

Bewahren Sie die Bedienungsanleitung, in einer Plastikhülle geschützt vor Schmutz und Feuchtigkeit, bei dem Elektrowerkzeug auf. Sie muss von jeder Bedienungsperson vor Aufnahme der Arbeit gelesen und sorgfältig beachtet werden. An dem Elektrowerkzeug dürfen nur Personen arbeiten, die im Gebrauch des Elektrowerkzeugs unterwiesen und über die damit verbundenen Gefahren unterrichtet sind. Das geforderte Mindestalter ist einzuhalten.

Neben den in dieser Bedienungsanleitung enthaltenen Sicherheitshinweisen und den besonderen Vorschriften Ihres Landes sind die für den Betrieb von baugleichen Maschinen allgemein anerkannten technischen Regeln zu beachten.

Wir übernehmen keine Haftung für Unfälle oder Schäden, die durch Nichtbeachten dieser Anleitung und den Sicherheitshinweisen entstehen.

2. Gerätebeschreibung (Abb. 1 - 3)

Lieferumfang

1. Fadenspule mit Schnitffaden
2. Schutz
3. Führungsholm mit Antriebswelle
4. Schnittmesser
5. Führungshandgriff
6. Ein-Ausschalter
7. Gashebelsperre
8. Gashebel
9. „Arretierung“ Gashebel
10. Choke-Hebel
11. Startseilzug
12. Zündkerzenstecker
13. Abdeckung Lüftergehäuse
14. Benzintank
15. Gehäuse für Motorkühlung
16. Kraftstoffpumpe
17. Tragegurt
18. Öl- Benzinmischflasche
19. Zündkerzenschlüssel
20. Inbusschlüssel Gr. 4
21. Inbusschlüssel Gr. 5
22. 3 Kabelbinder

3. Lieferumfang

- Öffnen Sie die Verpackung und nehmen Sie das Gerät vorsichtig aus der Verpackung.
- Entfernen Sie das Verpackungsmaterial sowie Verpackungs- und Transportsicherungen (falls vorhanden).
- Überprüfen Sie, ob der Lieferumfang vollständig ist.
- Kontrollieren Sie das Gerät und die Zubehörteile auf Transportschäden. Bei Beanstandungen muss sofort der Zubringer verständigt werden. Spätere Reklamationen werden nicht anerkannt.
- Bewahren Sie die Verpackung nach Möglichkeit bis zum Ablauf der Garantiezeit auf.
- Machen Sie sich vor dem Einsatz anhand der Bedienungsanleitung mit dem Gerät vertraut.
- Danach entsorgen Sie diese bitte umweltgerecht.
- Verwenden Sie bei Zubehör sowie Verschleiß- und Ersatzteilen nur Original-Teile. Ersatzteile erhalten Sie bei Ihrem -Fachhändler.
- Geben Sie bei Bestellungen unsere Artikelnummern sowie Typ und Baujahr des Gerätes an.

⚠ Achtung!

Gerät und Verpackungsmaterial sind kein Kinderspielzeug! Kinder dürfen nicht mit Kunststoffbeutel, Folien und Kleinteilen spielen! Es besteht Verschluckungs- und Erstickungsgefahr!

4. Bestimmungsgemäße Verwendung

Die Motorsense (Verwendung des Schneidmessers) eignet sich zum Schneiden von leichten Gehölz, starkem Unkraut und Unterholz.

Der Motortrimmer (Verwendung der Fadenspule mit Schnitfadens) eignet sich zum Schneiden von Rasen, Grasflächen und leichten Unkraut. Die Einhaltung der vom Hersteller beigefügten Gebrauchsanweisung ist Voraussetzung für den ordnungsgemäßen Gebrauch des Gerätes. Jede andere Verwendung, die in dieser Anleitung nicht ausdrücklich zugelassen wird, kann zu Schäden am Gerät führen und eine ernsthafte Gefahr für den Benutzer darstellen. Beachten Sie unbedingt die Einschränkungen in den Sicherheitshinweisen.

Bitte beachten Sie, dass unsere Geräte bestimmungsgemäß nicht für den gewerblichen, handwerklichen oder industriellen Einsatz konstruiert wurden. Wir übernehmen keine Gewährleistung, wenn das Gerät in Gewerbe-, Handwerks- oder Industriebetrieben sowie bei gleichzusetzenden Tätigkeiten eingesetzt wird.

Achtung! Wegen körperlicher Gefährdung des Benutzers darf die Benzinmotorsense nicht zu folgenden Arbeiten eingesetzt werden: zum Reinigen von Gehwegen und als Häcksler zum Zerkleinern von Baum- und Heckenabschnitten. Ferner darf die Benzinmotorsense nicht zum Einebnen von Bodenerhebungen, wie z.B. Maulwurfshügel verwendet werden. Aus Sicherheitsgründen darf die Benzinmotorsense nicht als Antriebsaggregat für andere Arbeitswerkzeuge und Werkzeugsätze jeglicher Art verwendet werden.

Die Maschine darf nur nach ihrer Bestimmung verwendet werden. Jede weitere darüber hinausgehende Verwendung ist nicht bestimmungsgemäß. Für daraus hervorgerufene Schäden oder Verletzungen aller Art haftet der Benutzer/Bediener und nicht der Hersteller.

Wer das Gerät nicht benutzen darf:

Personen, die nicht mit der Bedienungsanleitung vertraut sind, Kinder unter 16 Jahren sowie Personen, die unter Alkohol-, Drogen- oder Medikamenteneinfluss stehen.

Einsatzstunden der Benzinmotorsense

Auch wenn eine Motorsense jederzeit verwendet werden darf, sollte der Bediener Rücksicht auf die Menschen in seinem Umfeld nehmen.

5. Wichtige Hinweise

Sicherheitsanweisungen

Dieses Gerät ist nicht für die Verwendung von Personen (einschließlich Kindern) mit eingeschränkten körperlichen, sensorischen oder geistigen Fähigkeiten oder unzureichender Erfahrung und Wissen vorgesehen, sofern sie nicht von einer für ihre Sicherheit verantwortlichen Person beaufsichtigt und in der Benutzung des Gerätes unterwiesen wurden.

Kinder müssen beaufsichtigt werden, damit sie nicht mit dem Gerät spielen.

1. Schulung

- Lesen Sie die Anweisungen aufmerksam. Machen Sie sich mit den Bedienelementen und der ordnungsgemäßen Benutzung des Gerätes vertraut.
- Erlauben Sie niemals Kindern oder Personen, die nicht mit diesen Anweisungen vertraut sind, das Gerät zu verwenden. Die einschlägigen Gesetze eines Landes können ein Mindestalter für den Bediener vorgeben.
- Mähen Sie niemals, während sich Menschen, insbesondere Kinder, oder Haustiere in der Nähe befinden.
- Der Bediener oder Nutzer ist für die Folgen von Gefahren, denen andere Menschen oder ihr Eigentum ausgesetzt sind, verantwortlich.
- Lassen Sie den Motor nicht in Innenräumen laufen. Die Abgase enthalten schädliches Kohlenmonoxid.

2. Vorbereitung

- Tragen Sie während des Schneidens immer geeignetes Schuhwerk und eine lange Hose.
- Nehmen Sie das Gerät nicht in Betrieb, wenn Sie barfuß sind oder Sandalen tragen.
- Prüfen Sie den Bereich, in dem das Gerät verwendet werden soll, gründlich; entfernen Sie sämtliche Steine, Stöcke, Drähte, Knochen und andere Gegenstände.
- Prüfen Sie die Klingen, Bolzen und Schneidvorrichtung vor jeder Benutzung auf sichtbare Schäden oder Verschleiß. Ersetzen Sie verschlissene oder beschädigte Klingen und Schrauben paarweise, damit das Gleichgewicht gewährleistet ist.
- Seien Sie bei Geräten mit mehreren Klingen vorsichtig, da eine Klinge andere Klingen in Rotation versetzen kann.

3. Betrieb

- Nutzen Sie das Gerät nur bei Tageslicht oder guter künstlicher Beleuchtung.
- Verwenden Sie es nicht bei feuchtem Gras.

- Achten Sie insbesondere bei Gefälle auf einen sicheren Stand.
- Gehen Sie; rennen Sie nicht.
- Seien Sie besonders vorsichtig, wenn Sie auf einem Gefälle die Richtung ändern.
- Schneiden Sie kein Gras an übermäßig steilen Hängen.
- Seien Sie besonders vorsichtig, wenn Sie das Gerät umdrehen oder zu sich ziehen.
- Betreiben Sie das Gerät niemals mit defekten Schutzvorrichtungen oder -schilden sowie ohne Schutz für sich selbst.
- Schalten Sie den Motor entsprechend den Anweisungen ein und halten Sie Ihre Füße von der/den Klinge(n) fern.
- In diesem Fall dürfen Sie es nicht weiter als absolut erforderlich neigen und nur den Teil anheben, der vom Bediener entfernt ist. Beide Hände müssen in Bedienposition sein, bevor Sie das Gerät wieder in Richtung Boden bewegen.
- Halten Sie Hände und Füße von rotierenden Teilen fern.
- Heben Sie das Gerät niemals auf oder tragen Sie es, während der Motor läuft.
- Ziehen Sie die Zündkerze aus dem Sockel:
 - wenn Sie nicht mit dem Gerät arbeiten,
 - vor Beseitigung einer Blockade,
 - vor Prüfung, Reinigung oder Arbeiten am Gerät,
 - nach Berührung eines Gegenstands. Prüfen Sie das Gerät auf Schäden und reparieren Sie es bei Bedarf,
 - wenn es beginnt, unnormal zu vibrieren (sofort prüfen).

4. Wartung und Aufbewahrung

- Achten Sie darauf, dass alle Muttern, Bolzen und Schrauben sicher angezogen sind, damit sich das Gerät in einem sicheren Arbeitszustand befindet.
- Prüfen Sie die Grasfangeinrichtung regelmäßig auf Verschleiß und Abnutzung.
- Ersetzen Sie verschlissene oder beschädigte Teile aus Sicherheitsgründen.
- Bei rotierenden Mähern dürfen nur Ersatzschneidvorrichtungen des entsprechenden Typs verwendet werden.
 - Lagern Sie das Gerät niemals betankt in einem Gebäude, in dem Gase eine offene Flamme oder einen Funken erreichen können.
 - Lassen Sie den Motor vor Lagerung in einem Behälter abkühlen.
 - Halten Sie Motor, Schalldämpfer, Akkufach und Benzinaufbewahrungsbereich zur Reduzierung der Brandgefahr frei von Gras, Blättern und übermäßigem Fett.
 - Falls der Benzintank geleert werden muss, erledigen Sie dies im Freien.

Besondere Sicherheitswarnung

1. Halten Sie die Griffe der Motorsense sicher mit beiden Händen. Wenn Sie die Arbeit unterbrechen, bringen Sie den Gashebel in die Leerlaufposition.
2. Nehmen Sie beim Arbeiten eine stabile, gleichmäßige Haltung ein.
3. Halten Sie die Motorgeschwindigkeit auf der zum Schneiden erforderlichen Stufe; erhöhen Sie die Motorgeschwindigkeit niemals über die erforderliche Stufe hinaus.
4. Falls sich Gras während des Betriebs in der Klinge verfängt oder Sie das Gerät prüfen bzw. auf-tanken müssen, schalten Sie immer den Motor ab.
5. Falls die Klinge einen harten Gegenstand wie einen Stein berührt, stoppen Sie sofort den Motor und prüfen Sie, ob die Klinge beschädigt wurde. Ersetzen Sie die Klinge in diesem Fall durch eine neue.
6. Falls jemand während der Arbeit nach Ihnen ruft, müssen Sie immer den Motor ausschalten, bevor Sie sich zu ihm drehen.
7. Berühren Sie niemals Zündkerze oder Kabel, während der Motor in Betrieb ist. Bei Nichtbeachtung besteht Stromschlaggefahr.
8. Berühren Sie niemals Schalldämpfer, Zündkerze oder andere Metallteile des Motors, während der Motor in Betrieb ist, bzw. direkt nach Abschaltung des Motors. Bei Nichtbeachtung können starke Verbrennungen auftreten.
9. Wenn Sie an einer Stelle mit dem Schneiden fertig sind und die Arbeit an einem anderen Ort fortsetzen möchten, schalten Sie den Motor ab und drehen Sie die Maschine so, dass die Klinge von Ihrem Körper weg zeigt.
10. Prüfen Sie, ob die Schneidvorrichtung im Motor-leerlauf aufgehört hat, sich zu drehen, bevor Sie erneut mit dem Gerät arbeiten.

6. Technische Daten

Schnittdaten Grastrimmer	
Schnittdurchmesser	450 mm
Fadenstärke	2 x 2,8 mm
Fadenlänge	4 m
Schnittgeschwindigkeit max.	7300 min ⁻¹
Schnittdaten Freischneider	
Schnittdurchmesser	255 mm
Schneideblattstärke	1,4 mm
Zähnezahl	3
Schnittgeschwindigkeit max.	8500 min ⁻¹
Antrieb	
Hubraum	51,7 cm ³
Motornennleistung	1,3 kW
Volumen des Benzin-tanks	960 cm ³
Motortyp	2-Takt Motor, luftgekühlt
Gewicht	8,2 kg

Technische Änderungen vorbehalten!

Information zur Geräusentwicklung nach den einschlägigen Normen gemessen:

Schalldruck $L_{pA} = 97,1$ dB(A)

Schallleistung $L_{WA} = 115,3$ dB(A)

Messunsicherheit $K_{pA} = 3$ dB(A)

Tragen Sie einen Gehörschutz.

Die Einwirkung von Lärm kann Hörverlust bewirken.

Vibration:

Grastrimmer: $A_{hv} =$ Links 5,83 m/s² Rechts 4,55 m/s²

Freischneider: $A_{hv} =$ Links 4,47 m/s² Rechts 2,75 m/s²

Messunsicherheit $K_{pA} = 1,5$ m/s²

Beschränken Sie die Geräusentwicklung und Vibration auf ein Minimum!

- Verwenden Sie nur einwandfreie Geräte.
- Warten und reinigen Sie das Gerät regelmäßig.
- Passen Sie Ihre Arbeitsweise dem Gerät an.
- Überlasten Sie das Gerät nicht.
- Lassen Sie das Gerät gegebenenfalls überprüfen.
- Schalten Sie das Gerät aus, wenn es nicht benutzt wird.
- Tragen Sie Handschuhe.

In dieser Bedienungsanweisung haben wir Stellen, die Ihre Sicherheit betreffen, mit diesem Zeichen versehen:

7. Vor Inbetriebnahme

Prüfen Sie das Gerät vor jeder Inbetriebnahme auf:

- Dichtheit des Treibstoffsystems.
- Einwandfreien Zustand und Vollständigkeit der Schutzeinrichtungen und der Schnitvorrichtung.
- Festen Sitz sämtlicher Verschraubungen.
- Leichtgängigkeit aller beweglichen Teile.

1 Treibstoff und Öl

Empfohlene Treibstoffe

Benutzen Sie nur ein Gemisch aus bleifreiem Benzin und speziellem 2-Takt-Motoröl. Mischen Sie das Treibstoffgemisch nach der Treibstoff -Mischtable an.

Achtung: Verwenden Sie kein Treibstoffgemisch, das mehr als 90 Tage lang gelagert wurde.

Achtung: Verwenden Sie kein 2-Takt-Öl das ein Mischverhältnis von 100:1 empfiehlt. Bei Motorschäden auf Grund ungenügender Schmierung entfällt die Motorgarantie des Herstellers.

Achtung: Verwenden Sie zum Transport und zur Lagerung von Kraftstoff nur dafür vorgesehene und zugelassene Behälter.

Geben Sie jeweils die richtige Menge Benzin und 2-Takt-Öl in die beiliegende Mischflasche. Schütteln Sie anschließend den Behälter gut durch.

Verwenden Sie niemals Öl für 4-Takt-Motoren oder wassergekühlte 2-Takt-Motoren. Dadurch können die Zündkerze verschmutzt, das Abluftteil blockiert oder der Kolbenring verklebt werden.

Treibstoffgemische, die einen Monat oder länger nicht genutzt wurden, können den Vergaser verstopfen oder den Motorbetrieb beeinträchtigen. Geben Sie nicht benötigten Treibstoff in einen luftdichten Behälter und bewahren Sie diesen in einem dunklen, kühlen Raum auf.

2 Treibstoff -Misch-Table

Mischverfahren: 40 Teile Benzin auf 1 Teil Öl

Beispiel:

1 l Benzin : 0,025 l 2-Takt-Öl

5 l Benzin : 0,125 l 2-Takt-Öl

Warnung! Achten Sie auf die Abgase.

Schalten Sie den Motor vor dem Betanken immer aus. Geben Sie niemals Benzin in das Gerät, während der Motor läuft oder heiß ist. Es besteht Brandgefahr!

8. Aufbau und Bedienung

Montage

Beim Zusammenbau dieser Maschine befolgen Sie bitte die angegebenen Montageanweisungen.

1 Montieren Sie den Griff an die Maschine

Abb. 4 - 6

- Lösen Sie zunächst die Innensechskantschrauben und bringen Sie dann den rechten und linken Griff in die Mitte der Griffhalterung.
- Montieren Sie schließlich die Griffhalterung und ziehen Sie die Innenschrauben fest.

2. Schaft montieren Abb. 7

- Drücken Sie den unteren Teil des Schafts (b) nach unten, bis der Arretierbolzen (a) in der Bohrung (c) des Schafts einrastet. Es ist einfacher, wenn Sie die Unterseite des Schafts (b) leicht in beide Richtungen drehen. Der Bolzen (a) ist an der richtigen Position, wenn er vollständig in der Bohrung sitzt.
- Ziehen Sie dann den Knopf (d) sicher fest.

3. Montieren Sie den Schutz Abb. 11 - 13

- Befestigen Sie den Schutz mit dem als Standardzubehör mitgelieferten Schlüssel; ziehen sie die Schrauben fest.

⚠ Warnung! Verwenden Sie nur originale Ersatz- und Zubehörteile des Herstellers. Bei Nichtbeachtung können sich die Leistung verringern, Verletzungen auftreten und Ihre Garantie erlöschen. Verwenden Sie die Maschine niemals ohne Schutz!

4. Montieren und demontieren der beiden Schneideinrichtungen

Gastrimmer / Fadenspule Abb. 14 - 15

- Lösen Sie die Mutter.
Richten Sie die beiden Bohrungen von Flansch und Abdeckung aus. Halten Sie den Flansch mit einem Schraubendreher und drehen den Steckschlüssel im Uhrzeigersinn; die Mutter löst sich.
- Befestigen Sie den Nylon-Schneidkopf.
Entfernen Sie die Abdeckung durch Lösen der Mutter. Halten Sie den Flansch weiter, bringen Sie den Nylon-Schneidkopf am Schaft an und drehen ihn gegen den Uhrzeigersinn; der Nylon-Schneidkopf wird befestigt. Abb. 15
- Lösen Sie den Nylon-Schneidkopf.
Halten Sie den Flansch mit einem Schraubendreher und drehen dann den Nylon-Schneidkopf im Uhrzeigersinn; nun kann er ersetzt werden.

Freischneider / Schnittmesser

- Befestigen Sie die Klinge. Abb. 8 - 10
Nehmen Sie den äußeren Flansch nach Lösen der Mutter ab. Richten Sie dann die Klinge (4), den äußeren Flansch (25), die Abdeckung (24) und die Mutter aus. Beachten Sie, dass die Drehrichtung der Klinge mit der Pfeilrichtung auf der Klinge übereinstimmen muss. Halten Sie den Flansch mit einem Schraubendreher und ziehen die Mutter gegen den Uhrzeigersinn fest; achten Sie darauf, dass die Mutter sicher befestigt ist.
- Lösen Sie die Klinge. Halten Sie den Flansch mit einem Schraubendreher und lösen die Mutter; dann können Sie die Klinge abnehmen.

⚠ Warnung!

Bitte stellen Sie vor der Benutzung sicher, dass der Schneidkopf richtig montiert ist!

Hinweis: Die Verpackungsmaterialien bestehen aus recycelten Materialien. Entsorgen Sie die Verpackungsmaterialien entsprechend den Richtlinien.

5. Bringen Sie den Gurt an. Abb. 17 - 21

- Bringen Sie den Gurt wie abgebildet an.

Betrieb

Beim Arbeiten mit dem Gerät muss die Kunststoffschutzhaube für Messer- bzw. Fadenbetrieb montiert sein, um das Wegschleudern von Gegenständen zu verhindern.

Das integrierte Messer (A) in der Schnitffaden-Schutzhaube schneidet den Faden automatisch auf die optimale Länge ab. Abb. 16

Benzin auffüllen

⚠ Verletzungsgefahr! Benzin ist explosiv!

Vor Befüllen des Tanks mit Benzin den Motor abschalten und abkühlen

⚠ Gefahr von Geräteschäden!

Das Gerät wird ohne Motoren- oder Getriebeöl geliefert.

ACHTUNG! Vor der Inbetriebnahme müssen Sie die Benzin/Öl Mischung einfüllen.

- Schrauben Sie die Tankkappe (14) auf und entfernen Sie sie. Abb. 1
- Geben Sie vorsichtig das Benzin/Ölgemisch hinein. Verschütten Sie dabei nichts!
- Schrauben Sie die Tankkappe von Hand fest.

Benzin ablassen Abb. 40

- Halten Sie einen Auffangbehälter unter die Benzinablassschraube.
- Schrauben Sie die Tankkappe auf und entfernen Sie diese.

- Lassen Sie das Benzin/Ölgemisch vollständig ab.
- Schrauben Sie die Tankkappe von Hand wieder fest.

Gerät starten

Starten Sie das Gerät nicht, bevor Sie es vollständig montiert haben.

⚠ Verletzungsgefahr!

Benutzen Sie das Gerät nicht, falls Sie Fehler entdeckt haben. Falls ein Teil beschädigt ist, müssen Sie es vor erneuter Verwendung des Gerätes ersetzen.

Vor Gebrauch prüfen!



- Prüfen Sie, ob sich das Gerät in einem sicheren Zustand befindet:
- Prüfen Sie das Gerät auf Lecks.
- Prüfen Sie das Gerät auf sichtbare Schäden.
- Prüfen Sie, ob alle Teile des Gerätes sicher angebracht sind.
- Prüfen Sie, ob sich alle Sicherheitsvorrichtungen in einem guten Zustand befinden.

⚠ Verletzungsgefahr!

Entfernen Sie vor Beginn der Arbeit immer alle auf dem Boden liegenden Gegenstände, die beim Betrieb der Motorsense weggeschleudert werden könnten.

Starten Abb. 21 - 27 + 41

Sobald das Gerät ordnungsgemäß montiert ist, starten Sie den Motor wie folgt:

1. Gerät auf eine harte, ebene Fläche stellen.
2. Drücken Sie den Motorschalter auf die Ein-Position. Abb. 22
3. Stellen Sie den Choke-Hebel auf die  Position. Abb. 23
4. Drücken Sie die Benzinpumpe mehr als 5-mal. Abb. 24
5. Ziehen Sie den Griff des Starterseilzuges (11) zum Starten des Motors 3 bis 5 mal. Abb. 25
6. Ziehen Sie das Seil, bis der Motor startet. Abb. 25
7. Warten Sie kurz und stellen Sie dann den Choke-Hebel auf die  Position. Abb. 26
8. Wenn der Motor im Leerlauf läuft, drücken Sie zunächst den Freigabehebel (7) und drücken dann den Gashebel (8). Das Gerät läuft. Wenn Sie den Gashebel auf Halbgas arretieren wollen drücken Sie den Arretierknopf (9). Abb. 27
9. Fadenlänge beim Arbeiten anpassen:
Dieses Gerät verfügt über einen Schneidekopf, der nach dem Prinzip „Tippen und weiter“ funktioniert. Sie können mehr Faden freigeben, indem Sie mit dem Schneidekopf gegen die Scheibe tippen, während der Motor bei höchster Geschwindigkeit läuft:

Der Nylonfaden wird automatisch freigegeben und die Klinge schneidet die überstehende Länge ab. Abb. 41

10. Falls Probleme auftreten, schalten Sie den Motor aus; das Gerät stoppt. Falls Sie den Schneidekopf anhalten wollen, lassen Sie den Gashebel (8) los. Abb. 27
11. Falls ein Problem auftritt, ziehen Sie den Pin des Sicherheitsgurtes und lösen Sie sofort die Motorsense. Motor abstellen Abb. 22
12. Bei warmen Motor, kann der Gashebel bei Neustart der Maschine direkt auf die Ein-Position eingestellt werden.

Hinweis: Springt der Motor auch nach mehreren Versuchen nicht an, lesen Sie den Abschnitt „Fehlerbehebung am Motor“.

Hinweis: Ziehen Sie den Startseilzug stets gerade heraus. Wird er in einem Winkel herausgezogen, entsteht Reibung an der Öse. Durch diese Reibung wird die Schnur durchgescheuert und nutzt sich schneller ab. Halten Sie stets den Anlassergriff, wenn sich die Schnur wieder einzieht.

Lassen Sie die Schnur nie aus dem ausgezogenen Zustand zurückschnellen.

Hinweis: Starten Sie den Motor nicht in hohem Gras.

⚠ Achtung: Wenn der Motor abgeschaltet wurde, läuft die Sense noch einige Sekunden weiter; halten Sie sich daher vom Schneidekopf der Motorsense fern, bis sie zu einem vollständigen Stillstand gekommen ist!

9. Arbeitshinweise

Verlängerung des Schnitfadens

Warnung! Benutzen Sie keinen Metalldraht oder kunststoffummüllten Metalldraht irgendeiner Art in der Fadenspule. Dies kann zu schweren Verletzungen beim Benutzer führen.

Zur Verlängerung des Schnitfadens, lassen Sie den Motor auf Vollgas laufen und tippen Sie die Fadenspule auf den Boden. Der Faden wird automatisch verlängert. Abb. 41

Das Messer am Schutzschild kürzt den Faden auf die zulässige Länge. Abb. 16

⚠ Vorsicht: Entfernen Sie regelmäßig alle Rasen- und Unkrautreste um ein Überhitzen des Schaftrohrs zu vermeiden. Rasen-/Gras-/Unkrautreste verfangen sich unterhalb des Schutzschildes, dies verhindert eine ausreichende Kühlung des Schaftrohrs. Entfernen Sie die Reste vorsichtig mit einem Schraubenzieher oder dergleichen. Abb. 42

Verschiedene Schnittverfahren

Ist das Gerät richtig montiert, schneidet es Unkraut und hohes Gras an schwer zugänglichen Stellen, wie z.B. entlang von Zäunen, Mauern und Fundamenten sowie um Bäume herum. Es lässt sich auch für „Mäharbeiten“ einsetzen, um Wildwuchs für die Vorbereitung eines Gartens oder zum Ausputzen eines bestimmten Bereiches bodennah zu entfernen. Abb. 43

⚠ **Achtung:** Auch bei sorgfältiger Anwendung hat das Schneiden an Fundamenten, Stein- oder Betonmauern usw. eine über dem Normalen liegende Abnutzung des Fadens zur Folge.

Trimmen/ Mähen

Schwingen Sie den Trimmer in sichelartiger Bewegung von Seite zu Seite. Halten Sie die Fadenspule stets parallel zum Boden. Überprüfen Sie das Gelände und legen Sie die gewünschte Schnitthöhe fest. Führen und halten Sie die Fadenspule in der gewünschten Höhe, um einen gleichmäßigen Schnitt zu erhalten. Abb. 43

Niedriges Trimmen

Halten Sie den Trimmer mit einer leichten Neigung genau vor sich, so dass sich die Unterseite der Fadenspule über dem Boden befindet und der Faden die richtige Schnittstelle trifft. Schneiden Sie immer von sich weg. Ziehen Sie den Trimmer nicht zu sich hin.

Schneiden an Zaun/ Fundament

Nähern Sie sich beim Schneiden langsam Maschendrahtzäunen, Lattenzäunen, Natursteinmauern und Fundamenten um nah daran zu schneiden, ohne jedoch mit dem Faden gegen das Hindernis zu schlagen. Kommt der Faden z.B. mit Steinen, Steinmauern oder Fundamenten in Berührung, nutzt er sich ab oder franst aus. Schlägt der Faden gegen Zaungeflecht, bricht er ab.

Trimmen um Bäume

Trimmen Sie um Baumstämme, nähern Sie sich langsam, damit der Faden die Rinde nicht berührt. Gehen Sie um den Baum herum, und schneiden Sie dabei von links nach rechts. Nähern Sie sich Gras oder Unkraut mit der Spitze des Fadens, und kippen Sie die Fadenspule leicht nach vorn.

Warnung: Seien Sie überaus vorsichtig bei Abmäharbeiten. Halten Sie bei solchen Arbeiten einen Abstand von 30 Metern zwischen sich und anderen Personen oder Tieren ein.

Abmähen

Beim Abmähen erfassen Sie die gesamte Vegetation bis zum Grund. Dazu neigen Sie die Fadenspule im 30 Grad Winkel nach rechts. Stellen Sie den Handgriff in die gewünschte Position. Beachten Sie die erhöhte Verletzungsgefahr des Benutzers, Zuschauer und Tiere, sowie die Gefahr der Sachbeschädigung durch weggeschleuderte Objekte (z.B. Steine).

⚠ **Warnung:** Entfernen Sie mit dem Gerät keine Gegenstände von Fußwegen usw.!

Das Gerät ist ein kraftvolles Werkzeug, und kleine Steine oder andere Gegenstände können 15 Meter und mehr weggeschleudert werden und zu Verletzungen oder Beschädigungen an Autos, Häusern und Fenstern führen.

Verklemmen

Sollte das Schnittmesser wegen zu dichter Vegetation blockieren, stellen Sie unverzüglich den Motor ab. Befreien Sie das Gerät von Gras und Gestrüpp bevor Sie es erneut in Betrieb nehmen. Abb. 42

Vermeiden von Rückschlag

Beim Arbeiten mit dem Schnittmesser besteht die Gefahr des Rückschlages wenn dieses auf feste Hindernisse (Baumstamm, Ast, Baumstumpf, Stein oder dergleichen) trifft. Das Gerät wird dabei gegen die Drehrichtung des Werkzeugs zurückgeschleudert. Dies kann zum Verlust der Kontrolle über das Gerät führen. Benutzen Sie das Schnittmesser nicht in der Nähe von Zäunen, Metallpfosten, Grenzsteinen oder Fundamenten.

10. Wartung

Schalten Sie vor der Durchführung von Wartungs- oder Reinigungsarbeiten immer den Motor ab und ziehen Sie den Zündkerzenstecker.

1. Besprühen Sie das Gerät nicht mit Wasser. Dies beschädigt den Motor.
2. Reinigen Sie das Gerät mit einem Tuch, einer Handbürste etc.

Wartungsplan			
	nach 12 Betriebsstunden	nach 24 Betriebsstunden	nach 36 Betriebsstunden
Luftfilter	reinigen	reinigen	ersetzen
Zündkerze	prüfen	reinigen	ersetzen

Fachmännische Prüfung erforderlich:

- wenn die Motorsense einen Gegenstand trifft.
- wenn der Motor plötzlich anhält.
- wenn die Klinge verbogen ist (nicht selbst wieder geradebiegen!).
- wenn das Getriebe beschädigt ist.

Ersetzen von Fadenspule/Schnittfaden

Abb. 35 - 39

1. Die Fadenspule (1), wie in Abschnitt 8.4 beschrieben, demontieren. Die Spule zusammendrücken und eine Gehäusehälfte abnehmen Abb. 35.
2. Spulenteller aus dem Fadenspulengehäuse entnehmen Abb. 36.
3. Noch evtl. vorhandenen Schnittfaden entfernen.
4. Neuen Schnittfaden in der Mitte zusammenlegen und die entstandene Schlaufe in die Aussparung des Spulentellers einhängen. Abb. 37
5. Faden unter Spannung gegen den Uhrzeigersinn aufwickeln. Der Spulenteller trennt dabei die beiden Hälften des Schnittfadens. Abb. 38
6. Die letzten 15 cm der beiden Fadenenden in die gegenüberliegenden Fadenhalter des Spulentellers einhaken. Abb. 39
7. Die beiden Fadenenden durch die Metallösen im Fadenspulen-Gehäuse führen.
8. Spulenteller in das Fadenspulen-Gehäuse drücken. Abb. 36
9. Kurz und kräftig an beiden Fadenenden ziehen um diese aus den Fadenhaltern zu lösen.
10. Fügen Sie die Gehäusehälften wieder zusammen. Abb. 35
11. Überschüssigen Faden auf etwa 13 cm zurückschneiden. Das verringert die Belastung auf den Motor während des Startens und Aufwärmens.
12. Fadenspule wieder montieren (siehe Abschnitt 8.4). Wird die komplette Fadenspule erneuert sind, die Punkte 3-6 zu überspringen.

Schleifen des Schnittmessers

Das Schnittmesser kann mit der Zeit stumpf werden

- Sollten Sie dies feststellen, lösen Sie die Schrauben mit denen das Schnittmesser an der Schutzhaube befestigt ist.
- Befestigen Sie das Messer in einem Schraubstock.
- Schleifen Sie alle 3 Klingen des Messers mit einer Flachfeile und achten Sie darauf, den Winkel der Schnittkante beizubehalten. Feilen Sie nur in eine Richtung.

Ersetzen oder schärfen Sie die Klinge am Ende jeder Mähseason bzw. nach Bedarf.

Nicht ausbalancierte Klingen lassen die Motorsense stark vibrieren; dadurch besteht Verletzungsgefahr!

Zündkerze auswechseln und reinigen

Abb. 32 - 33

1. Sobald sich der Motor abgekühlt hat, entfernen Sie die Zündkerze mit dem mitgelieferten Steckschlüssel.
2. Reinigen Sie die Zündkerze mit einer Drahtbürste.
3. Stellen Sie die Lücke mit einer Fühlerlehre auf 0,5 bis 0,7 mm ein.

4. Setzen Sie die Zündkerze vorsichtig von Hand ein, damit das Gewinde nicht beschädigt wird.
5. Nachdem die Zündkerze eingesetzt ist, ziehen Sie sie mit dem Zünkerzenschlüssel fest.

Luftfilter reinigen Abb. 28 - 31

Verschmutzte Luftfilter verringern die Motorleistung durch zu geringe Luftzufuhr zum Vergaser. Regelmäßige Kontrolle ist daher unerlässlich

- Lösen Sie die Abdeckung des Luftfilters und entfernen das Schwammfilterelement.
- Bringen Sie die Luftfilterabdeckung wieder an, damit nichts in den Luftkanal fällt.
- Waschen Sie das Filterelement in warmem Seifenwasser, spülen Sie es ab und lassen Sie es an der Luft trocknen.

Achtung: Luftfilter nie mit Benzin oder brennbaren Lösungsmitteln reinigen.

⚠ Warnung!

Lassen Sie den Motor niemals laufen, wenn das Luftfilterelement nicht eingesetzt ist.

Winkelgetriebe schmieren

Mit lithiumbasiertem Fett behandeln. Entfernen Sie die Schraube und geben Sie das Fett hinein, drehen Sie den Schaft manuell, bis das Fett austritt; und bringen Sie die Schraube dann wieder an.

Gerät aufbewahren

Reinigen Sie das Gerät nach der Benutzung gründlich. Bewahren Sie das Gerät an einem trockenen Ort auf; lassen Sie den Motor zuvor abkühlen.

Wichtiger Hinweis im Fall einer Reparatur:

Bei Rücklieferung des Gerätes zur Reparatur beachten Sie bitte, dass das Gerät aus Sicherheitsgründen öl- und benzinfrei an die Servicestation gesendet werden müssen.

Service-Informationen

Es ist zu beachten, dass bei diesem Produkt folgende Teile einem gebrauchsgemäßen oder natürlichen Verschleiß unterliegen bzw. folgende Teile als Verbrauchsmaterialien benötigt werden.

Verschleißteile*: Fadenspule, Schnittmesser, Zündkerze, Luftfilter

* nicht zwingend im Lieferumfang enthalten!

11. Lagerung

Reinigung

- Halten Sie die Griffe ölfrei, damit Sie immer sicheren Halt haben.
- Reinigen Sie das Gerät bei Bedarf mit einem feuchten Tuch und gegebenenfalls mit einem milden Spülmittel.

⚠ Achtung!

- Vor jeder Reinigung Zündkerzenstecker ziehen.
- Tauchen Sie das Gerät zur Reinigung keinesfalls in Wasser oder andere Flüssigkeiten.
- Bewahren Sie die Motorsense an einem sicheren und trockenen Platz und außerhalb der Reichweite von Kindern auf.

Lagerung

Vorsicht: Verstauen Sie das Gerät nie länger als 30 Tage, ohne folgende Schritte zu durchlaufen:

Verstauen des Gerätes

Wenn Sie das Gerät länger als 30 Tage verstauen, muss es hierfür hergerichtet werden. Andernfalls verdunstet der im Vergaser befindliche, restliche Treibstoff und lässt einen gummiartigen Bodensatz zurück. Dies könnte den Start erschweren und teure Reparaturarbeiten zur Folge haben.

- 1 Nehmen Sie die Treibstofftankkappe langsam ab, um eventuellen Druck im Tank abzulassen. Entleeren Sie vorsichtig den Tank.
- 2 Starten Sie den Motor und lassen Sie ihn laufen, bis dieser anhält, um den Treibstoff aus dem Vergaser zu entfernen.
- 3 Lassen Sie den Motor abkühlen (ca. 5 Minuten).
- 4 Entfernen Sie die Zündkerze
- 5 Geben Sie 1 Teelöffel sauberes 2-Takt-Öl in die Verbrennungskammer. Ziehen Sie mehrere Male langsam an der Starterleine, um die internen Komponenten zu beschichten. Setzen Sie die Zündkerze wieder ein.

Hinweis: Verstauen Sie das Gerät an einem trockenen Ort, weit entfernt von möglichen Entzündungsquellen, z.B. Ofen, Heißwasserboiler mit Gas, Gastrockner, etc.

Erneutes Inbetriebnehmen

- 1 Entfernen Sie die Zündkerze.
- 2 Ziehen Sie rasch an der Starterleine, um überschüssiges Öl aus der Verbrennungskammer zu entfernen.
- 3 Reinigen Sie die Zündkerze und achten Sie auf den richtigen Elektrodenabstand an der Zündkerze; oder setzen Sie eine neue Zündkerze mit richtigem Elektrodenabstand ein.
- 4 Bereiten Sie das Gerät für den Betrieb vor
- 5 Füllen Sie den Tank mit der richtigen Treibstoff-/Ölmischung auf. Siehe Treibstoff Mischtablette.

Transport

Wenn Sie das Gerät transportieren möchten entleeren Sie den Benzintank wie im Kapitel 8 erklärt. Reinigen Sie das Gerät mit einer Bürste oder einem Handfeger von grobem Schmutz.


12. Entsorgung und Wiederverwertung



Das Gerät befindet sich in einer Verpackung um Transportschäden zu verhindern. Diese Verpackung ist Rohstoff und ist somit wieder verwendbar oder kann dem Rohstoffkreislauf zurückgeführt werden. Das Gerät und dessen Zubehör bestehen aus verschiedenen Materialien, wie z.B. Metall und Kunststoffe. Führen Sie defekte Bauteile der Sondermüllentsorgung zu. Fragen Sie im Fachgeschäft oder in der Gemeindeverwaltung nach!

13. Störungsabhilfe

Die folgende Tabelle zeigt Fehlersymptome auf und beschreibt wie Sie Abhilfe schaffen können, wenn Ihre Maschine einmal nicht richtig arbeitet. Wenn Sie damit das Problem nicht lokalisieren und beseitigen können, wenden Sie sich an Ihre Service-Werkstatt.

Störung	Mögliche Ursache	Abhilfe
Das Gerät springt nicht an.	<ul style="list-style-type: none"> • Fehlerhaftes Vorgehen beim Starten. • Verrußte oder feuchte Zündkerze • Falsche Vergasereinstellung • Klinge bzw. Fadenspule falsch montiert • kein Treibstoff im Tank 	<ul style="list-style-type: none"> • Folgen Sie den Anweisungen zum Starten • Zündkerze reinigen oder durch neue ersetzen. • Autorisierten Kundendienst aufsuchen. • Montieren Sie Klinge bzw. Fadenspule erneut. • Prüfen Sie den Treibstoffstand.
Das Gerät springt an, hat aber nicht die volle Leistung.	<ul style="list-style-type: none"> • Falsche Einstellung des Chokehebels • Verschmutzter Luftfilter • Falsche Vergasereinstellung • Schneidmesser stumpf 	<ul style="list-style-type: none"> • Chokehebel auf die  Position stellen. • Luftfilter reinigen • Autorisierten Kundendienst aufsuchen. • Schneidmesser schärfen bzw. austauschen
Der Motor läuft unregelmäßig	<ul style="list-style-type: none"> • Falscher Elektrodenabstand der Zündkerze • Falsche Vergasereinstellung 	<ul style="list-style-type: none"> • Zündkerze reinigen und Elektrodenabstand einstellen oder neue Zündkerze einsetzen. • Autorisierten Kundendienst aufsuchen.
Motor raucht übermäßig	<ul style="list-style-type: none"> • Falsche Treibstoffmischung • Falsche Vergasereinstellung 	<ul style="list-style-type: none"> • Richtige Treibstoffmischung verwenden (siehe Treibstoff -Mischtablette) • Autorisierten Kundendienst aufsuchen.
Der Motor läuft heiß	<ul style="list-style-type: none"> • Motor ist überlastet 	<ul style="list-style-type: none"> • Legen Sie regelmäßig Pausen ein

Garantiebedingungen

Sehr geehrte Kundin, sehr geehrter Kunde,

unsere Produkte unterliegen einer strengen Qualitätskontrolle. Sollte ein Gerät dennoch nicht einwandfrei funktionieren, bedauern wir dies sehr und bitten Sie, sich an unseren Servicedienst unter der unten angegebenen Adresse zu wenden. Gerne stehen wir Ihnen auch telefonisch über die Servicenummer zur Verfügung. Die nachfolgenden Hinweise sollen Ihnen für eine problemlose Bearbeitung und Regulierung im Schadensfall dienen.

Für die Geltendmachung von Garantieansprüchen - innerhalb Deutschland - gilt folgendes:

1. Diese Garantiebedingungen regeln unsere zusätzlichen Hersteller-Garantieleistungen für Käufer (private Endverbraucher) von Neugeräten. Die gesetzlichen Gewährleistungsansprüche werden von dieser Garantie nicht berührt. Für diese ist der Händler zuständig, bei dem Sie das Produkt erworben haben.

2. Die Garantieleistung erstreckt sich ausschließlich auf Mängel an einem von Ihnen erworbenen neuen Gerät, die auf einem Material- oder Herstellungsfehler beruhen und ist - nach unserer Wahl - auf die unentgeltliche Reparatur solcher Mängel oder den Austausch des Gerätes beschränkt (ggf. auch Austausch mit einem Nachfolgemodell). Ersetzte Geräte oder Teile gehen in unser Eigentum über. Bitte beachten Sie, dass unsere Geräte bestimmungsgemäß nicht für den gewerblichen, handwerklichen oder beruflichen Einsatz konstruiert wurden. Ein Garantiefall kommt daher nicht zustande, wenn das Gerät innerhalb der Garantiezeit in Gewerbe-, Handwerks- oder Industriebetrieben verwendet wurde oder einer gleichzusetzenden Beanspruchung ausgesetzt war.

3. Von unseren Garantieleistungen ausgenommen sind:

- Schäden am Gerät, die durch Nichtbeachtung der Montageanleitung, nicht fachgerechte Installation, Nichtbeachtung der Bedienungsanleitung (z.B. Anschluss an eine falsche Netzspannung oder Stromart) bzw. der Wartungs- und Sicherheitsbestimmungen oder durch Einsatz des Geräts unter ungeeigneten Umweltbedingungen sowie durch mangelnde Pflege und Wartung entstanden sind.
 - Schäden am Gerät, die durch missbräuchliche oder unsachgemäße Anwendungen (wie z.B. Überlastung des Gerätes oder Verwendung von nicht zugelassenen Werkzeugen bzw. Zubehör), Eindringen von Fremdkörpern in das Gerät (wie z.B. Sand, Steine oder Staub), Transportschäden, Gewaltanwendung oder Fremdeinwirkungen (wie z. B. Schäden durch Herunterfallen) entstanden sind.
 - Schäden am Gerät oder an Teilen des Geräts, die auf einen bestimmungsgemäßen, üblichen (betriebsbedingten) oder sonstigen natürlichen Verschleiß zurückzuführen sind sowie Schäden und/oder Abnutzung von Verschleißteilen.
 - Mängel am Gerät, die durch Verwendung von Zubehör-, Ergänzungs- oder Ersatzteilen verursacht wurden, die keine Originalteile sind oder nicht bestimmungsgemäß verwendet werden.
 - Geräte, an denen Veränderungen oder Modifikationen vorgenommen wurden.
 - Geringfügige Abweichungen von der Soll-Beschaffenheit, die für Wert und Gebrauchstauglichkeit des Geräts unerheblich sind.
 - Geräte an denen eigenmächtig Reparaturen oder Reparaturen, insbesondere durch einen nicht autorisierten Dritten, vorgenommen wurden.
 - Wenn die Kennzeichnung am Gerät bzw. die Identifikationsinformationen des Produktes (Maschinenaufkleber) fehlen oder unlesbar sind.
 - Geräte die eine starke Verschmutzung aufweisen und daher vom Servicepersonal abgelehnt werden.
- Schadensersatzansprüche sowie Folgeschäden sind von dieser Garantieleistung generell ausgeschlossen.

4. Die Garantiezeit beträgt regulär **24 Monate*** (12 Monate bei Batterien / Akkus) und beginnt mit dem Kaufdatum des Gerätes. Maßgeblich ist das Datum auf dem Original-Kaufbeleg. Garantieansprüche müssen jeweils nach Kenntniserlangung unverzüglich erhoben werden. Die Geltendmachung von Garantieansprüchen nach Ablauf der Garantiezeit ist ausgeschlossen. Die Reparatur oder der Austausch des Gerätes führt weder zu einer Verlängerung der Garantiezeit noch wird eine neue Garantiezeit durch diese Leistung für das Gerät oder für etwaige eingebaute Ersatzteile in Gang gesetzt. Dies gilt auch bei Einsatz eines Vor-Ort-Services. Das betroffene Gerät ist in gesäubertem Zustand zusammen mit einer Kopie des Kaufbelegs, - hierin enthalten die Angaben zum Kaufdatum und der Produktbezeichnung - der Kundendienststelle vorzulegen bzw. einzusenden. Wird ein Gerät unvollständig, ohne den kompletten Lieferumfang eingeschickt, wird das fehlende Zubehör wertmäßig in Anrechnung / Abzug gebracht, falls das Gerät ausgetauscht wird oder eine Rückerstattung erfolgt. Teilweise oder komplett zerlegte Geräte können nicht als Garantiefall akzeptiert werden. Bei nicht berechtigter Reklamation bzw. außerhalb der Garantiezeit trägt der Käufer generell die Transportkosten und das Transportrisiko. **Einen Garantiefall melden Sie bitte vorab bei der Servicestelle (s.u.) an.** In der Regel wird vereinbart, dass das defekte Gerät mit einer kurzen Beschreibung der Störung per Abhol-Service (nur in Deutschland) oder - im Reparaturfall außerhalb des Garantiezeitraums - ausreichend frankiert, unter Beachtung der entsprechenden Verpackungs- und Versandrichtlinien, an die unten angegebene Serviceadresse eingeschickt wird. **Beachten Sie bitte, dass Ihr Gerät (modellabhängig) bei Rücklieferung, aus Sicherheitsgründen - frei von allen Betriebsstoffen ist.** Das an unser Service-Center eingeschickte Produkt, muss so verpackt sein, dass Beschädigungen am Reklamationsgerät auf dem Transportweg vermieden werden. Nach erfolgter Reparatur / Austausch senden wir das Gerät frei an Sie zurück. Können Produkte nicht repariert oder ausgetauscht werden, kann nach unserem eigenen freien Ermessen ein Geldbetrag bis zur Höhe des Kaufpreises des mangelhaften Produkts erstattet werden, wobei ein Abzug aufgrund von Abnutzung und Verschleiß berücksichtigt wird. **Diese Garantieleistungen gelten nur zugunsten des privaten Erstkäufers und sind nicht abtret- oder übertragbar.**

5. Für die Geltendmachung Ihres Garantieanspruches kontaktieren Sie bitte unser Service-Center (via Post, eMail oder telefonisch).

Bitte verwenden Sie vorzugsweise unser Formular auf unserer Homepage: <https://www.scheppach.com/de/service>

Bitte senden Sie uns keine Geräte ohne vorherige Kontaktaufnahme und Anmeldung bei unserem Service-Center.

Für die Inanspruchnahme dieser Garantiezusagen ist der Erstkontakt mit unserem Service-Center zwingende Voraussetzung.

6. Bearbeitungszeit - Im Regelfall erledigen wir Reklamationssendungen innerhalb 14 Tagen nach Eingang in unserem Service-Center.

Sollte in Ausnahmefällen die genannte Bearbeitungszeit überschritten werden, so informieren wir Sie rechtzeitig.

7. Verschleißteile - Verschleißteile sind: a) mitgelieferte, an- und/oder eingebaute Batterien / Akkus sowie b) alle modellabhängigen Verschleißteile (siehe Bedienungsanleitung). Von der Garantieleistung ausgeschlossen sind tief entladene bzw. an Gehäuse und oder Batteriepolen beschädigte Batterien / Akkus.

8. Kostenvoranschlag - Von der Garantieleistung nicht oder nicht mehr erfasste Geräte reparieren wir gegen Berechnung. Auf Nachfrage bei unserem Service-Center können Sie die defekten Geräte für einen Kostenvoranschlag einsenden und ggf. dem Service-Center schriftlich (per Post, eMail) die Reparaturfreigabe erteilen. Ohne Reparaturfreigabe erfolgt keine weitere Bearbeitung.

9. Andere Ansprüche, als die oben genannten, können nicht geltend gemacht werden.

Die **Garantiebedingungen** gelten nur in der jeweils aktuellen Fassung zum Zeitpunkt der Reklamation und können ggf. unserer Homepage (www.scheppach.com) entnommen werden.

Bei Übersetzungen ist stets die deutsche Fassung maßgeblich.



scheppach Fabrikation von Holzbearbeitungsmaschinen GmbH · Günzburger Str. 69 · 89335 Ichenhausen (Deutschland) · www.scheppach.com

Telefon: +800 4002 4002 (Service-Hotline/Freecall Rufnummer dt. Festnetz**) · Telefax +49 [0] 8223 4002 20 · E-Mail: service@scheppach.com · Internet: <http://www.scheppach.com>

* Produktabhängig auch über 24 Monate; länderbezogen können erweiterte Garantieleistungen gelten

** Verbindungskosten: kostenlos aus dem deutschen Festnetz

Änderungen dieser Garantiebedingungen ohne Voranmeldung behalten wir uns jederzeit vor.

Explanation of the symbols on the equipment

	Read the operating and safety instructions before start-up and follow them!
	Warning! Gasoline is very flammable. Avoid smoking or bringing any flame or sparks near fuel.
	Warning! Denotes risk of personal injury, loss of life, or damage to the tool in case of non-observance.
	Warning! Risk of injury! Do not let your hands or feet come in contact with the blades when the motor is running.
	Keep all children, bystanders and helpers 15 meters away from the brush cutter!
	Wear robust footwear when using the device!
	Wear protective helmet, ear and eye protection.
	Wear protective gloves when using the device!
	Warning! The exhaust and other parts of the engine will get very hot during use, do not touch!
	Symbol for refuelling the "MIX GASOLINE" on fuel tank cap.
	Warning! Beware of thrown objects hit by cutting attachments. Never use without properly mounted blade guard.
	The product complies with the applicable European directives.
	Caution kickback!
	Caution, use no saw blades or multi-part metal cutting tools!
	Brush cutter
	Grass trimmer
	Guaranteed sound power
	Fuel tank capacity

Table of contents:	Page:
1. Introduction.....	24
2. Layout.....	24
3. Scope of delivery.....	24
4. Intended use.....	25
5. Important information	25
6. Technical data	26
7. Before starting the equipment.....	27
8. Attachment and operation	27
9. Working instructions	29
10. Maintenance.....	30
11. Storage.....	31
12. Disposal and recycling	31
13. Troubleshooting.....	32

1. Introduction

Manufacturer:

scheppach
 Fabrikation von Holzbearbeitungsmaschinen GmbH
 Günzburger Straße 69
 D-89335 Ichenhausen

Dear Customer,

We hope your new tool brings you much enjoyment and success.

Note:

According to the applicable product liability laws, the manufacturer of the device does not assume liability for damages to the product or damages caused by the product that occurs due to:

- Improper handling,
- Non-compliance of the operating instructions,
- Repairs by third parties, not by authorized service technicians,
- Installation and replacement of non-original spare parts,
- Application other than specified,

We recommend:

Read through the complete text in the operating instructions before installing and commissioning the device.

The operating instructions are intended to help the user to become familiar with the machine and take advantage of its application possibilities in accordance with the recommendations.

The operating instructions contain important information on how to operate the machine safely, professionally and economically, how to avoid danger, costly repairs, reduce downtimes and how to increase reliability and service life of the machine.

In addition to the safety regulations in the operating instructions, you have to meet the applicable regulations that apply for the operation of the machine in your country.

Keep the operating instructions package with the machine at all times and store it in a plastic cover to protect it from dirt and moisture.

Read the instruction manual each time before operating the machine and carefully follow its information.

The machine can only be operated by persons who were instructed concerning the operation of the machine and who are informed about the associated dangers. The minimum age requirement must be complied with.

In addition to the safety notices contained in this operating manual and the particular instructions for your country, the generally recognised technical regulations for the operation of identical devices must be complied with.

We accept no liability for damage or accidents which arise due to non-observance of these instructions and the safety information.

2. Layout (Fig. 1 - 3)

Scope of delivery

1. Line spool with cutting line
2. Safe guard
3. Long handle with drive shaft
4. Cutting blade
5. Steady grip
6. Switch On/Off
7. Throttle lock
8. Throttle lever
9. Throttle lever "lock"
10. Choke lever
11. Starter cable
12. Spark plug boot
13. Air filter housing cover
14. Petrol tank
15. Housing for engine cooler
16. Fuel pump
17. Belt
18. Combined oil/petrol cylinder
19. Spark plug wrench
20. Allen key (size 4)
21. Allen key (size 5)
22. 3 x cable ties

3. Scope of delivery

- Open the packaging and take out the equipment with care.
- Remove the packaging material and any packaging and/or transportation braces (if available).
- Check to see if all items are present.
- Inspect the equipment and accessories for transport damage. In case of complaints the supplier is to be informed immediately. Complaints received at a later date will not be acknowledged.
- If possible, keep the packaging until the end of the guarantee period.
- Read the operating instructions to make yourself familiar with the device prior to using it.
- After that, please dispose of it in an environmentally friendly way.
- Only use original parts for accessories as well as for wearing and spare parts. Spare parts are available from your specialized dealer.
- Specify our part numbers as well as the type and year of construction of the device in your orders.

⚠ Important!

The equipment and packaging material are not toys. Do not let children play with plastic bags, foils or small parts. There is a danger of swallowing or suffocating!

4. Intended use

The power scythe (using the cutting blade) is designed for cutting young trees, strong weeds and undergrowth.

The power trimmer (using the line spool with cutting line) is designed for cutting lawns, grassed areas and small weeds. The operating instructions as supplied by the manufacturer must be obeyed to ensure that the equipment is used properly. Any use which is not expressly permitted in the manual may result in damage to the equipment and place the user in serious danger. Be sure to observe the restrictions in the safety instructions.

Please note that our equipment has not been designed for use in commercial, trade or industrial applications. Our warranty will be voided if the equipment is used in commercial, trade or industrial businesses or for equivalent purposes.

Important. Due to the high risk of bodily injury to the user, the petrol power scythe must not be used to carry out the following work: to clean dirt and debris off walkways, or to chop up tree or hedge clippings. Similarly, the petrol power scythe must not be used to level out high areas such as molehills. For safety reasons, the petrol power scythe must not be used as a drive unit for other work tools or toolkits of any kind.

The equipment is allowed to be used only for its prescribed purpose. Any other use is deemed to be a case of misuse. The user/operator and not the manufacturer will be liable for any damage or injuries of any kind resulting from such misuse.

Non-permitted users:

Persons who are not familiar with the operating manual, children, young people under the age of 16 as well as persons under the influence of alcohol, drugs or medication must not operate the unit.

Working hours for gasoline brush cutter

While it is permitted to use a brush cutter at any time, operators should always show due consideration to others living nearby.

5. Important information

Safety instructions

This appliance is not intended for use by persons (including children) with reduced physical, sensory or mental capabilities, or lack of experience and knowledge, unless they have been given supervision or instruction concerning use of the appliance by a person responsible for their safety.

Children should be supervised to ensure that they do not play with the appliance.

1. Training

- Read the instructions carefully. Be familiar with the controls and the proper use of the appliance.
- Never allow children or people unfamiliar with these instructions to use the appliance. Local regulations may restrict the age of the operator.
- Never mow while people, especially children, or pets are nearby.
- The operator or user is responsible for accidents of hazards occurring to other people or their property.
- Avoid running the engine indoors. The exhaust gases contain harmful carbon monoxide.

2. Preparation

- While cutting, always wear substantial footwear and long trousers.
- Do not operate the appliance when barefoot or wearing open sandals.
- Thoroughly inspect the area where the appliance is to be used and remove all stones, sticks, wires, bones, and other foreign objects.
- Before using, always visually inspect to see that the blades, blade bolts and cutter assembly are not worn or damaged. Replace worn or damaged blades and bolts in sets to preserve balance.
- On multi-bladed appliances, take care as rotating one blade can cause other blades to rotate.

3. Operation

- Operate only in daylight or in good artificial light.
- Avoid operating the appliance in wet grass, where feasible.
- Always be sure of your footing on slopes.
- Walk, never run.
- Exercise extreme caution when changing direction on slopes.
- Do not cutting excessively steep slopes.
- Use extreme caution when reversing or pulling the appliance towards you.
- Never operate the appliance with defective guards or shields, or without safety devices.
- Switch on the motor according to instructions and with feet well away from the blade(s).

- In this case, do not tilt it more than absolutely necessary and lift only the part which is away from the operator. Always ensure that both hands are in the operating position before returning the appliance to the ground.
- Do not put hands or feet near or under rotating parts.
- Never pick up or carry an appliance while the motor is running.
- Pull the spark from the socket:
 - whenever you leave the machine;
 - before clearing a blockage;
 - before checking, cleaning or working on the appliance;
 - after striking a foreign object. Inspect the appliance for damage and make repairs as necessary;
 - if the appliance starts to vibrate abnormally (check immediately).

4. Maintenance and storage

- Keep all nuts, bolts, and screws tight to be sure the appliance is in safe working condition.
- Check the grass catcher frequently for wear or deterioration.
- Replace worn or damaged parts for safety.
- For rotary mowers, ensure that only replacement cutting means of the right type are used.
 - Never store the equipment with petrol in the tank inside a building where fumes can reach an open flame or spark;
 - Allow the engine to cool before storing in any enclosure;
 - To reduce the fire hazard, keep the engine, silencer, battery compartment and petrol storage area free of grass, leaves, or excessive grease;
 - If the fuel tank has to be drained, this should be done outdoors.

Special safety warning

1. Grip the handles of the brush cutter firmly with both hands. If you suspend the work, place the throttle into the idling position.
2. Always be sure to maintain a steady, even posture while working
3. Maintain the speed of the engine at the level required to perform cutting work and never raise the speed of the engine above the necessary level.
4. If the grass gets caught in the blade during operation, or if you need to check the unit or refuel the tank always be sure to turn off the engine.
5. If the blade touches a hard object like a stone immediately stop the engine and check if something is wrong with the blade. If so, replace the blade with a new one.
6. If someone calls out while working, always be sure to turn off the engine before turning around.

7. Never touch the spark plug or plug cord while the engine is in operation. Doing so may result in being subjected to an electrical shock.
8. Never touch the muffler, spark plug or other metallic parts of the engine while the engine is in operation or immediately after shutting down the engine. Doing so may result in serious burns.
9. When you finish cutting in one location and wish to continue working in another spot, turn off the engine and turn the machine to have the blade facing away from your body.
10. Check that the cutting attachment stopped turning under the engine idle before starting to use the machine.

6. Technical data

Cutting data grass trimmer	
Cutting circle diameter of line	450 mm
Cutting line diameter	2 x 2,8 mm
Cutting line length	4 m
Max. cutting speed max.	7300 min ⁻¹
Cutting data brush cutter	
Cutting circle diameter of blade	255 mm
Cutter blade thickness	1,4 mm
Teeth quantity	3
Max. cutting speed max.	8500 min ⁻¹
Power unit	
Displacement	51,7 cm ³
Max. engine output	1,3 kW
Fuel tank capacity	960 cm ³
Engine type	2-stroke engine, air-cooled
Weight	8.2 kg

Subject to technical changes!

Information concerning noise emission measured according to relevant standards:

Sound pressure $L_{pA} = 97,1 \text{ dB(A)}$

Sound power $L_{WA} = 115,3 \text{ dB(A)}$

Uncertainty $K_{pA} = 3 \text{ dB(A)}$

Wear ear-muffs.

The impact of noise can cause damage to hearing.

Vibration:


Grass trimmer: $A_{hv} = \text{left } 5,83 \text{ m/s}^2 \text{ right } 4,55 \text{ m/s}^2$

Brush cutter: $A_{hv} = \text{left } 4,47 \text{ m/s}^2 \text{ right } 2,75 \text{ m/s}^2$

Uncertainty $K_{pA} = 1.5 \text{ m/s}^2$

Reduce noise generation and vibration to a minimum!

- Use only equipment that is in perfect condition.
- Maintain and clean the equipment regularly.
- Adopt your way of working to the equipment.
- Do not overload the equipment.
- Have the equipment checked if necessary.
- Switch off the equipment when not in use.
- Wear gloves.

In these operating instructions we have marked the places that have to do with your safety with this sign: 

7. Before starting the equipment

Each time before use, check the following:

- That there are no leaks in the fuel system.
- That the equipment is in perfect condition and that the safety devices and cutting devices are complete.
- That all screws are securely fastened.
- That all moving parts move smoothly.

Fuel and oil

Recommended fuels

Use only a mixture of unleaded petrol and special 2-stroke engine oil. Mix the fuel mixture as indicated in the fuel mixing table.

Important: Do not use a fuel mixture which has been stored for longer than 90 days.

Important: Never use 2-stroke oil with a recommended mixing ratio of 100:1. The manufacturer's warranty will be voided in case of engine damage due to inadequate lubrication.

Important: Only use containers designed and approved for the purpose to transport and store fuel.

Pour the correct quantities of petrol and 2-stroke oil into the mixing bottle (see scale printed on the bottle). Then shake the bottle well.

Never use oil for 4-cycle engine or use water cooled 2-cycle engine. It can cause spark plug fouling exhaust part blocking or piston ring sticking.

Mixed fuels, which have been left unused for a period of one month or more, may clog the carburetor or result in the engine foiling to operate properly. Put remained fuel into an airtight container and keep it in the dark and cool room.

Fuel mixing table

Mixing procedure: 40 parts petrol to 1 part oil

Example:

- 1 l Petrol : 0,025 l 2-stroke oil
- 5 l Petrol : 0,125 l 2-stroke oil

Warning!

Take care of the emission of exhaust gases.

Always shut off engine before fuelling. Never add fuel to a machine with a running or hot engine.

Take care of fire!

8. Attachment and operation

ASSEMBLY

When assembling this machine, please follow the instructions for assembly printed.

1 Assemble the handle on the machine. Fig. 4 -6

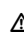
- Assemble the bike type handle on the machine: First release the inner hex screws, second take right and left handle on the centre of handle holder.
- Last assemble the handle holder and tighten the inner screws enough.

2. Mounting the shaft. Fig. 7

- Push the lower part of the shaft (b) right down until the stop pin (a) slots into the hole (c) in the shaft. This is easier to do if you rotate the bottom of the shaft (b) slightly in both directions. The pin (a) is in place when it is completely lodged in the hole.
- Lastly, tighten the knob (d) securely.

3. Assemble the safe guard. Fig. 11 13

- Fix the safe guard with hex key and wrench enclosed as standard accessories for tightening the nuts enough. Please see the below pictures showing.

 Warning! Use only original manufacturer's replacement parts, accessories and attachments. Failure to do so can cause poor performance, possible injury and may void your warranty. Never use the machine without the guard assembled!

4. Assemble and disassemble the cutting head grass trimmer / nylon cutting head. Fig. 14 - 15

- Release the nut.
Line up the two holes of flange and shield, use one screw driver to hold the flange as below and turn the socket wrench clockwise, the nut will be released.
- Fit the Nylon cutting head.
Remove another shield after release the nut. Still hold the flange, take the Nylon cutting head on the shaft and rotate counter-clockwise, the Nylon cutting head is fitted. Fig. 15
- Release the Nylon cutting head. Fig. 10
Use screw driver to hold flange and then rotate the Nylon cutting head clockwise, it will be replaced.

Brush cutter / Cutter blade

- Fit the blade. Fig. 8 - 10
Take the outer flange off after release the nut, then put the blade (4), outer flange (25), shield (24) and nut according to priority as below picture. Note the blade rotation direction needs be same as below picture. Use screw driver to hold flange and tighten nut counter-clockwise, ensure the nut is tightened enough.
- Release blade. Use screw driver to hold flange and release nut, the blade can be took off.

⚠ Warning!

Please make sure the cutting head has been assembled correctly before use!

Note: The packaging material is made of recycle materials. Dispose of packaging materials in accordance with regulations.

5. Fit the belt. Fig. 17 - 21

- to picture showing, fit the belt well.

OPERATION

When working with the equipment, the appropriate plastic guard hood for cutting blade mode or cutting line mode must be fitted to prevent objects being thrown out by the equipment.

The integrated blade in the cutting line guard hood automatically cuts the line to the optimum length. Fig. 16

Filling with fuel

⚠ Danger of injury! Fuel is explosive!

Turn off and cool the motor down before filling the tank with fuel. You must observe all safety instructions relating to handing fuel.

⚠ Risk of device damage!

The device is supplied without motor or gearbox oil.

ATTENTION! Before operating, you must fill it with fuel.

- Unscrew the tank cap (14) and remove it. Fig. 1
- Pour in the fuel carefully. Avoid spilling!
- Screw the tank cap on firmly by hand.

Draining fuel. Fig. 40

- Hold a collection container beneath the fuel drain bolt.
- Unscrew the tank cap and remove it.
- Allow the fuel to run out completely.
- Screw the tank cap on firmly by hand.

Start on the unit

Do not start the unit until it has been completely assembled.

⚠ Danger of injury!

Do not operate the device unless you did not find any faults. If a part has become defective, make sure to replace it before you use the device again.

Check before use!



- Check the safe condition of the device:
- Check the device for leaks.
- Check the device for visual defects.
- Check that all parts of the device have been securely fitted.
- Check that all safety devices are in proper condition.

⚠ Danger of injury!

Before starting work, always check the ground and remove all objects which could be thrown by the device.

Start Fig. 21 - 27 + 41

Once the machine has been set up properly, start the engine as follow:

1. Set the equipment down on a hard, level surface.
2. Turn the engine switch to the ON position. Fig. 23
3. Put the choke lever on the  position. Fig. 23
4. Press the fuel pump more than 5 times. Fig. 24
5. Pull the recoil starter handle 3-5 times to start the engine. Fig. 25
6. Wait a while adjust the choke lever to  position. Fig. 26
7. Pull the rope until engine starts. Fig. 25
8. When the engine is running and idling. The throttle lever on handle is as picture 25. First press the lock off lever (7) and then switch the throttle lever (8) on, the machine will be working. If you want to lock the throttle lever (8) press the throttle lever lock (9). Fig. 27
9. Adjusting line length when working:
This machine is fitted with a "Tap & Go" head. To release more line, tap the cutting line head against the round with engine at top speed: the line will be released automatically and the knife cut off the excess length. Fig. 41
10. If meet any problems, press the engine switch to off position, the machine will stop running. If need stop cutting head working, release the throttle lever (8). Fig. 27
11. If any problem occurs, pull the pin of safety belt, then release the brush cutter immediately. Fig. 22
12. If the machine is hot, the throttle level can be adjusted to ON position directly when re start the machine.

Note: If the engine does not start up even after several attempts, read the section „Engine troubleshooting“.

Note: Always pull the starter cord out in a straight line. If it is pulled out at an angle, then friction will occur on the eyelet. As a result of this friction, the cable will become frayed and will wear away faster. Always hold the starter handle when the cable retracts. Never allow the cable to snap back when it has been pulled out.

Note: Do not start the motor in tall grass.

⚠ Attention: When the engine has been switched off, the cutter continues running for several seconds therefore do not close to cutting head of brush cutter until the cutter has come to a standstill!

9. Working instructions

Extending the cutting line

Caution! Do not use any kind of metal wire or metal wire encased in plastic in the line spool. This may cause serious injuries to the user. To extend the cutting line, run the engine at full speed and tap the line spool on the ground. This will automatically extend the line. Fig. 41

The blade on the safety shield will cut the line to the appropriate length. Fig. 16

⚠ Important: Remove all grass and weed remnants at regular intervals to prevent the shaft tube overheating. Lawn, grass and weed remnants become trapped under the safety shield and prevent the shaft tube from receiving adequate ventilation. Remove the remnants carefully using a screwdriver or the like. Fig. 42

Different cutting methods

When the equipment is correctly assembled it will cut weeds and long grass in places which are difficult to access, e.g. along fences, walls and foundations and also around trees. It can also be used for „mowing“ down vegetation so that a garden can be better prepared or a certain area cleared down to the soil. Fig. 43

⚠ Attention: Even if it is used carefully, cutting around foundations, stone or concrete walls, etc. will result in the line suffering more than normal wear.

Trimming/mowing

Swing the trimmer from side to side in a scything motion. Always keep the line spool parallel to the ground. Check the site and decide which cutting height you require. Guide and hold the line spool at the required height to obtain an even cut. Fig. 43

Low trimming

Hold the trimmer right in front of you at a slight angle so that the underside of the line spool is above the ground and the line strikes the correct target. Always cut away from yourself. Never draw the trimmer towards yourself.

Cutting along fences/foundations

Approach wire mesh fences, lath fences, natural stone walls and foundations slowly so that you can cut close to them without striking the obstacle with the line. If, for example, the line strikes stones, stone walls or foundations, it will wear or fray. If the line strikes wire fencing, it will break.

Trimming around trees

When trimming around tree trunks, approach slowly so that the line does not strike the bark. Walk around the tree, cutting from left to right. Approach grass or weeds with the tip of the line and tilt the line spool forwards slightly.

Warning! Take extreme care during mowing work. When doing such work keep a distance of 30 meters between yourself and other people or animals.

Mowing

When mowing, you want to cut all the vegetation down to the ground. To do this, set the line spool at an angle of 30° to the right. Place the handle in the required position. Remember the increased risk of injury to the user, watchers and animals, and the danger of damaging property due to objects (for example stones) being thrown.

Warning! Do not use the equipment to remove objects from footpaths, etc. The equipment is a powerful tool and can throw small stones and other objects a distance of 15 meters or more, causing injuries and damage to cars, houses and windows.

Jamming

If the cutting blade jams as a result of attempting to cut vegetation that is too dense, switch off the engine immediately. Remove the grass and scrub from the equipment before you restart it. Fig. 42

Preventing recoil

When you work with the blade, there is a risk of recoil if it strikes solid objects such as tree trunks, branches, tree stumps, stones or the like. This will throw the equipment backwards in the direction opposite to the rotation of the tool. This can cause you to lose control of the equipment. Do not use the blade near fences, metal posts, boundary stones or foundations.

10. Maintenance

Before performing any maintenance or cleaning work, always turn off the engine and pull out the spark boot plug.

1. Do not spray the unit with water. It damages the engine.
2. Clean the unit with a cloth, hand brush, etc.

Maintenance schedule			
	12 hours of use	24 hours of use	36 hours of use
Air filter	clean	clean	replace
Spark plug	check	clean	replace

Expert inspection is required:

- If the brush cutter strikes an object.
- If the motor stops suddenly
- If the blade is bent (do not align!)
- If the gears are damaged.

Replacing the line spool/cutting line Fig. 35 - 39

1. Dismantle the line spool (1) as described in section 8.4 Assembly. Press the spool together and remove one half of the housing. Fig. 35
2. Take the spool plate out of the line spool housing. Fig. 36
3. Remove any remaining cutting line.
4. Place the new cutting line in the center and hang the loop which has formed into the recess in the spool splitter. Fig. 37
5. Wind the line onto the spool counter-clockwise and under tension. The spool splitter will separate the two halves of the line. Fig. 38
6. Hook the last 15 cm of the two ends of the line onto the opposite lying line holders of the spool plate. Fig. 39
7. Thread the two ends of the line through the metal eyelets in the line spool housing.
8. Press the spool plate into the line spool housing. Fig. 36
9. Pull the two line ends sharply to release them from the line holders.
10. Join the housing parts together again. Fig. 35
11. Cut the excess line to a length of around 13 cm. This will reduce the load on the engine when starting and warming up.
12. Remount the line spool (see section 8.4). If you are replacing the complete line spool, skip points 3-6.

Grinding the safety hood blade

The safety hood blade can become blunt over time.

- When you notice this, undo the screw holding the safety hood blade on the safety hood.
- Clamp the blade in a vise.

- Sharpen the blade with a flat file and make sure that the angle of the cutting edge is not altered in the process. File in one direction only.

Replacing and resharpening the cutting blade at the end of the mowing season always resharpen the cutting blade or, if required, replace the cutting blade with a new one.

Unbalanced blades will cause the brush cutter to vibrate violently-risk of accident!

Change and clean the spark plug Fig. 32 - 33

1. Once the engine has cooled, remove the spark plug using the socket spanner supplied.
2. Clean the plug with a wire brush.
3. Using a feeler gauge; set the gap to 0.5-0.7 mm.
4. Install the spark plug carefully by hand, to avoid cross-threading.
5. After the spark plug is seated, tighten with spanner to compress the washer.

Clean the air filter Fig. 28 - 31

Soiled air filters reduce the engine power by supplying too little air to the carburetor. Regular checks are therefore essential.

- Unclip the air filter cover and remove the sponge filter element.
- To avoid objects falling into the air tank, replace the air filter cover.
- Wash the filter element in warm soap water, rinse and allow drying naturally.

Important: Never clean the air filter with petrol or inflammable solvents.

⚠ Warning!

Never run the engine without the air filter element installed.

Lubricate angle transmission

Lubricate with lithium-based grease. Remove the screw and put in the grease, turning the shaft manually until grease emerges, then replace the screw.

Storing the unit

After cutting, clean the unit thoroughly. Store the unit in a dry room allow the motor to cool down beforehand.

Important hint in case of sending the equipment to a service station:

Due to security reasons please see to it that the equipment is sent back free of oil and gas!

Service information

Please note that the following parts of this product are subject to normal or natural wear and that the following parts are therefore also required for use as consumables.

Wear parts*: Line spool, cutting blade, spark plug, air filter

* Not necessarily included in the scope of delivery!

11. Storage

Cleaning

- Keep handles free of oil, so you always have a secure hold.
- Clean the equipment as required with a damp cloth and, if necessary, mild washing up liquid.

⚠ Important!

- Always pull out the spark boot plug each time before carrying out any cleaning.
- Never immerse the equipment in water or other liquids in order to clean it.
- Store the chainsaw in a safe and dry place out of the reach of children.

Storage

Important: Never put the equipment into storage for longer than 30 days without carrying out the following steps.

Storing the equipment

If you intend to store the equipment for longer than 30 days, the equipment must be prepared accordingly. Otherwise the fuel still remaining in the carburetor will evaporate and leave a rubbery sediment. This can cause problems when starting up the equipment and may require expensive repairs.

- 1 Slowly remove the fuel tank cap to release any pressure that may have formed in the tank. Carefully empty the tank.
- 2 To remove the fuel from the carburetor, start the engine and let it run until the equipment stops.
- 3 Leave the engine to cool (approx. 5 minutes).
- 4 Remove the spark plug (see section 10 Change and clean the spark plug).
- 5 Add one teaspoon of 2-stroke engine oil into the combustion chamber. Slowly pull the starter cord several times to apply a layer of oil to all internal components. Fit the spark plug again.

Note: Store the equipment in a dry place and far away from possible ignition sources such as an oven, a gasfired hot water boiler, a gasfired dryer, etc.

Putting the equipment back into operation

- 1 Remove the spark plug (see section 10 Change and clean the spark plug).

- 2 Quickly tug on the starter cord to remove excess oil from the combustion chamber.
- 3 Clean the spark plug and check that the electrode gap is correct, or insert a new spark plug with the correct electrode gap.
- 4 Prepare the equipment for operation.
- 5 Fill the tank with the relevant mixture of fuel and oil. See the section „Fuel and oil“.

Transport

To transport the machine, empty the petrol tank as described in section 8 draining fuel. Clean coarse dirt off the equipment with a brush or hand brush.

12. Disposal and recycling




The equipment is supplied in packaging to prevent it from being damaged in transit. The raw materials in this packaging can be reused or recycled. The equipment and its accessories are made of various types of material, such as metal and plastic. Defective components must be disposed of as special waste. Ask your dealer or your local council.

13. Troubleshooting

The table below contains a list of fault symptoms and explains what you can do to remedy the problem if your equipment fails to work properly. If the problem still persists after working through the list, please contact your nearest service workshop.

Important hint in case of sending the equipment to a service station:

Due to security reasons please see to it that the equipment is sent back free of oil and gas!

Fault	Possible cause	Remedy
The equipment does not start	<ul style="list-style-type: none"> • Correct starting procedure not followed • Sooted or damp spark plug • Incorrect carburetor setting • Blade or nylon cutter mounted incorrectly • No fuel in the tank 	<ul style="list-style-type: none"> • Follow the instructions for starting • Clean the spark plug or replace it with a new one • Contact an authorized customer service outlet • Reassemble the blade or nylon cutter • Check the fuel level
The equipment starts but does not develop its full power	<ul style="list-style-type: none"> • Incorrect choke lever setting • Soiled air filter • Incorrect carburetor setting • Cutting blade blunt 	<ul style="list-style-type: none"> • Set the choke lever on the  position • Clean the air filter • Contact an authorized customer service outlet • Have cutting blade resharpened /replaced
The engine does not run smoothly	<ul style="list-style-type: none"> • Incorrect electrode gap on the spark plug • Incorrect carburetor setting 	<ul style="list-style-type: none"> • Clean the spark plug and adjust the electrode gap, or fit a new spark plug • Contact an authorized customer service outlet
Engine smokes excessively	<ul style="list-style-type: none"> • Incorrect fuel mix • Incorrect carburetor setting 	<ul style="list-style-type: none"> • Use the correct fuel mix (see fuel mixing table) • Contact an authorized customer service outlet
If the temperature of machines is too high	<ul style="list-style-type: none"> • Engine is overloaded 	<ul style="list-style-type: none"> • Insure the machines have rest at regular time

Légende des symboles figurant sur l'appareil

	Avant la mise en service, lisez le mode d'emploi et les consignes de sécurité et respectez-les !
	Attention! L'essence est très inflammable. Évitez de fumer ou d'approcher une flamme ou une étincelle près du carburant.
	Attention! Le défaut de se conformer à un danger mortel et le risque de blessures et de dommages à la machine!
	Attention! Risque de blessure! Ne pas mettre les mains et les pieds au contact de la lame lorsque le moteur tourne.
	Tenez les enfants, les spectateurs et les personnes qui aident à 15 mètres de la débroussailleuse!
	Portez des chaussures robustes pour utiliser l'appareil!
	Portez un casque de protection, protection auditive et une lunettes de protection!
	Portez des gants de protection pour utiliser l'appareil!
	Les gaz d'échappement et autres pièces du moteur deviennent très chauds pendant l'utilisation, ne les touchez pas.
	Symbole de remplissage de « MÉLANGE ESSENCE » sur le bouchon du réservoir.
	Faites attention aux objets projetés heurtés par les outils de coupe. N'utilisez jamais sans le protège-lame monté correctement.
	Ce produit est conforme aux directives européennes en vigueur.
	Attention rebond
	Attention, ne pas utiliser de lames de scie Ou des outils de coupe en métal multi-parties!
	Débroussailleuse
	Coupe-bordures
	Niveau de puissance acoustique garanti
	Capacité du réservoir d'essence

Table des matières:**Page:**

1.	Introduction.....	35
2.	Description de l'appareil	35
3.	Ensemble de livraison	35
4.	Utilisation conforme.....	36
5.	Notes importantes	36
6.	Caractéristiques techniques.....	38
7.	Avant la mise en service	38
8.	Structure et commande.....	39
9.	Les instructions de travail.....	40
10.	Maintenance.....	41
11.	Stockage	43
12.	Mise au rebut et recyclage	43
13.	Dépannage.....	44

1. Introduction

Fabricant :

scheppach
 Fabrikation von Holzbearbeitungsmaschinen GmbH
 Günzburger Straße 69
 D-89335 Ichenhausen

Cher client,

Nous espérons que votre nouvelle machine vous apportera de la satisfaction et de bons résultats.

Remarque:

Selon la loi en vigueur sur la responsabilité du fait des produits, le fabricant n'est pas tenu pour responsable de tous les dommages subis par cet appareil et pour tous les dommages résultant de son utilisation, dans les cas suivants :

- Mauvaise manipulation,
- Non-respect des instructions d'utilisation,
- Travaux de réparation effectués par des tiers, par des spécialistes non agréés,
- Remplacement et montage de pièces de rechange qui ne sont pas d'origine.
- Utilisation non conforme,

Nous vous recommandons:

De lire intégralement le manuel d'utilisation, avant d'effectuer le montage et la mise en service.

Le présent manuel d'utilisation vous facilitera la prise en main et la connaissance de la machine, tout en vous permettant d'en utiliser pleinement le potentiel dans le cadre d'une utilisation conforme.

Les instructions importantes qu'il contient vous apprendront comment travailler avec la machine de manière sûre, rationnelle et économique ; comment éviter les dangers, réduire les coûts de réparation et réduire les périodes d'indisponibilité ; comment enfin augmenter la fiabilité et la durée de vie de la machine.

En plus des consignes de sécurité continues dans ce manuel d'utilisation, vous devez respecter scrupuleusement les réglementations et les lois applicables lors de l'utilisation de la machine dans votre pays.

Conservez le manuel d'utilisation dans une pochette plastique pour le protéger de la saleté et de l'humidité, auprès de la machine. Avant de commencer à travailler avec la machine, chaque utilisateur doit lire le manuel d'utilisation puis le suivre attentivement. Seules les personnes formées à l'utilisation de la machine et conscientes des risques associés sont autorisées à travailler avec la machine. L'âge minimum requis doit être respecté.

En plus des consignes de sécurité contenues dans ce manuel d'utilisation et des réglementations spécifiques de votre pays, vous devez respecter les règles techniques généralement reconnues pour l'utilisation de la machine.

Nous déclinons toute responsabilité pour les accidents et dommages dus au non-respect de ce mode d'emploi et des consignes de sécurité.

2. Description de l'appareil (Fig. 1)

Ensemble de livraison

1. Bobine de fil avec fil de coupe
2. Capot de protection lame
3. Guidon avec arbre d'entraînement
4. Lames
5. Poignée de guidage
6. Interrupteur marche/arrêt
7. Blocage de l'accélérateur
8. Accélérateur
9. Blocage de l'accélérateur
10. Levier étrangleur
11. Corde de lancement
12. Cosse de bougie d'allumage
13. Recouvrement du boîtier du filtre à air
14. Réservoir à essence
15. Carter pour le refroidissement du moteur
16. Pompe à carburant
17. Ceinture de port
18. Flacon de mélange essence/huile
19. Clé à bougie
20. Clé à six pans creux t. 4
21. Clé à six pans creux t. 5
22. 3 colliers

3. Ensemble de livraison

- Ouvrez l'emballage et sortez l'appareil de l'emballage avec précaution.
- Retirez le matériel d'emballage tout comme les sécurités d'emballage et de transport (s'il y en a).
- Vérifiez si la livraison est bien complète.
- Contrôlez si l'appareil et ses accessoires ne sont pas endommagés par le transport. En cas de réclamation, informer aussitôt le livreur. Les réclamations ultérieures ne seront pas acceptées.
- Conservez l'emballage autant que possible jusqu'à la fin de la période de garantie.
- Familiarisez-vous avec l'appareil avant son utilisation en lisant le guide d'utilisation.
- Ensuite, éliminez-le en respectant l'environnement.
- Pour les accessoires et les pièces standard, n'utilisez que de pièces d'origine. Vous trouverez les pièces de rechange chez votre revendeur.
- Lors de commandes, donnez nos numéros d'article, ainsi que le type et l'année de fabrication de l'appareil.

⚠ Attention!

L'appareil et les matériaux d'emballage ne sont pas des jouets ! Il est interdit de laisser des enfants jouer avec des sacs et des films en plastique et avec des pièces de petite taille ! Ils risquent de les avaler et de s'étouffer !

4. Utilisation conforme

La débroussailleuse (utilisation de la lame) convient à la coupe de petits bois, de mauvaises herbes résistantes et de broussailles.

Le coupeherbe (utilisation de la bobine de fil avec fil de coupe) convient à la coupe de gazon, de surface d'herbe et de mauvaises herbes légères. Le respect du mode d'emploi joint par le fabricant est la condition primordiale préalable à une utilisation conforme de l'appareil. Toute autre utilisation non explicitement autorisée dans ce mode d'emploi peut entraîner des dommages sur l'appareil et représenter un grave danger pour l'utilisateur. Veuillez absolument respecter les limites indiquées dans les consignes de sécurité.

Veillez au fait que nos appareils, conformément au règlement, n'ont pas été conçus pour être utilisés dans un environnement professionnel, industriel ou artisanal. Nous déclinons toute responsabilité si l'appareil venait à être utilisé professionnellement, artisanalement ou par des sociétés industrielles, tout comme pour toute activité équivalente.

Attention ! En raison des risques pour l'intégrité corporelle de l'utilisateur, la débroussailleuse à essence ne peut pas être utilisée pour les travaux suivants : pour nettoyer les trottoirs et comme broyeur pour réduire en petits morceaux des petites branches d'arbres ou de haies. De plus, la débroussailleuse ne doit pas être utilisée pour aplanir des irrégularités du sol, comme par ex. les taupinières. Pour des raisons de sécurité, la débroussailleuse à essence ne doit pas être utilisée comme groupe d'entraînement pour d'autres outils ou jeux d'outils de toute sorte.

La machine doit exclusivement être employée conformément à son affectation. Toute utilisation allant au-delà de cette affectation est considérée comme non conforme. Pour les dommages en résultant ou les blessures de tout genre, le fabricant décline toute responsabilité et l'utilisateur/ l'opérateur est responsable.

Utilisateurs non-autorisés:

Les personnes qui ne sont pas familières avec le manuel d'utilisation, les enfants, les jeunes de moins de 16 ans ainsi que les personnes sous l'influence de l'alcool, de drogues ou de médicaments ne doivent pas utiliser l'appareil.

Heures de travail pour la débroussailleuse à essence

S'il est permis d'utiliser une débroussailleuse à tout moment, l'opérateur doit toujours faire preuve de considération pour ceux qui vivent à proximité.

5. Notes importantes

Consignes de sécurité

Cet appareil n'est pas destiné à être utilisé par des personnes (y compris les enfants) présentant une déficience physique, sensorielle ou mentale, ou manquant d'expérience et de connaissances, à moins qu'elles ne soient encadrées ou qu'elles n'aient reçu des instructions concernant l'utilisation de l'appareil par une personne responsable de leur sécurité. Les enfants doivent être surveillés pour s'assurer qu'ils ne jouent pas avec l'appareil.

1. Formation

- Lisez attentivement les instructions. Familiarisez-vous avec les commandes et la bonne utilisation de l'appareil.
- Ne laissez jamais des enfants ou des personnes ne connaissant pas ces instructions utiliser l'appareil. Les réglementations locales peuvent restreindre l'âge de l'utilisateur.
- Ne jamais tondre lorsque des personnes, en particulier des enfants, ou des animaux se trouvent à proximité.
- L'opérateur ou l'utilisateur est responsable des accidents et des dommages causés à d'autres personnes ou à leurs biens.
- Évitez de faire fonctionner le moteur à l'intérieur. Les gaz d'échappement contiennent du monoxyde de carbone nocif.

2. Préparation

- Pendant la coupe, portez toujours des chaussures et des pantalons longs.
- N'utilisez pas l'appareil pieds nus ou avec des sandales ouvertes.
- Inspectez soigneusement la zone où l'appareil doit être utilisé et enlevez les cailloux, les bâtons, les fils, les os et autres objets étrangers.
- Avant utilisation, vérifiez toujours que les lames, les boulons des lames et l'ensemble de coupe ne sont pas usés ou endommagés. Remplacez les lames et les boulons usés ou endommagés par jeux complets afin de préserver l'équilibre.
- Sur les appareils multi-lames, n'oubliez pas que la rotation d'une lame peut entraîner celle des autres.

3. Utilisation

- N'utilisez qu'à la lumière du jour ou avec une bonne lumière artificielle.
- Évitez d'utiliser l'appareil dans l'herbe humide, lorsque cela est possible.

- Assurez-vous toujours de vos appuis dans les pentes.
- Marchez, sans jamais courir.
- Faites preuve d'une extrême prudence lors du changement de direction dans une pente.
- Ne coupez pas dans des pentes trop raides.
- Soyez extrêmement prudent lorsque vous retournez ou tirez l'appareil vers vous.
- N'utilisez jamais l'appareil avec des gardes ou des protections défectueux, ou sans dispositif de sécurité.
- Allumez le moteur selon les instructions et en ayant les pieds éloignés de la ou des lames.
- Dans ce cas, ne l'inclinez pas plus que nécessaire et soulevez uniquement la partie qui est loin de l'opérateur. Assurez-vous en permanence que les deux mains sont dans la position d'utilisation avant de retourner l'appareil au sol.
- Ne mettez pas les mains ni les pieds près des parties rotatives ou en dessous.
- Ne soulevez ni ne portez jamais un appareil moteur tournant.
- Retirez la bougie de sa douille :
 - Lorsque vous vous éloignez de la machine ;
 - Avant de nettoyer un bourrage ;
 - Avant de contrôler, de nettoyer ou de travailler sur l'appareil ;
 - Après avoir heurté un objet étranger. Inspectez l'appareil pour les dommages et faites les réparations si besoin ;
 - Si l'appareil commence à vibrer anormalement (vérifiez immédiatement).

4. Maintenance et rangement

- Maintenez tous les écrous, boulons et vis bien serrés pour garantir que l'appareil est dans un état de fonctionnement sûr.
- Vérifiez souvent l'usure et la détérioration du collecteur d'herbe.
- Remplacez les pièces usées ou endommagées pour la sécurité.
- Pour les tondeuses rotatives, assurez-vous que pour le remplacement, seuls des moyens de coupe du bon type sont utilisés.
 - Ne rangez jamais la machine avec de l'essence dans le réservoir, dans un bâtiment où les vapeurs peuvent atteindre une flamme ou une étincelle ;
 - Laissez le moteur refroidir avant de ranger dans un lieu clos ;
 - Pour réduire les risques d'incendie, maintenez le moteur, le silencieux, le compartiment de la batterie et le réservoir d'essence exempts d'herbe, de feuilles et d'excès de graisse ;
 - Si le réservoir d'essence doit être vidangé, ce doit être fait en extérieur.

Avertissement spécial relatif à la sécurité

1. Saisissez les poignées de la débroussailleuse fermement avec les deux mains. Si vous interrompez le travail, placez la manette des gaz en position de ralenti.
2. Veillez à toujours maintenir une posture de travail stable et homogène
3. Maintenez la vitesse du moteur au niveau requis pour effectuer le travail de coupe et n'augmentez jamais la vitesse du moteur au-dessus du niveau nécessaire.
4. Si de l'herbe est prise dans la lame pendant le fonctionnement, ou si vous avez besoin de vérifier l'appareil ou de remplir le réservoir, assurez-vous de toujours éteindre le moteur.
5. Si la lame touche un objet dur comme un caillou, arrêtez immédiatement le moteur et vérifiez qu'il n'y a pas de problème avec la lame. Si c'est le cas, remplacez la lame par une nouvelle.
6. Si quelqu'un vous appelle pendant que vous travaillez, assurez-vous de toujours arrêter le moteur avant de vous retourner.
7. Ne touchez jamais la bougie ni le cordon pendant que le moteur est en marche. Ce faisant, vous seriez plus facilement soumis à une décharge électrique.
8. Ne touchez jamais le silencieux, la bougie d'allumage ni d'autres parties métalliques du moteur pendant que celui-ci est en marche ou immédiatement après l'arrêt du moteur. Cela pourrait entraîner des brûlures graves.
9. Lorsque vous avez terminé la coupe à un endroit et que vous souhaitez continuer à travailler dans un autre endroit, arrêtez le moteur et retournez la machine pour que la lame soit orientée à l'opposé de votre corps.
10. Vérifiez que l'outil de coupe a cessé de tourner sous le moteur au ralenti avant de commencer à utiliser la machine.

6. Caractéristiques techniques

Caractéristiques de coupe coupe-herbe	
Diamètre de coupe	450 mm
Dimensions du fil de coupe	2 x 2,8 mm
Longueur du fil de coupe	4 m
Vitesse de rotation maximale	7300 min ⁻¹
Caractéristiques de coupe débroussailleuse	
Diamètre de coupe	255 mm
Épaisseur de la lame de coupe	1,4 mm
Nombre de dents	3
Vitesse de rotation maximale	8500 min ⁻¹
Entraînement	
Cylindrée	51,7 cm ³
Puissance nominale du moteur	1,3 kW
Le réservoir d'essence	960 cm ³
Type de moteur	Moteur 2 temps, refroidi par air
Poids	8,2 kg

Sous réserve de modifications techniques !

Informations sur la bruyance mesurée selon les normes correspondantes:

Niveau de pression acoustique $L_{pA} = 97,1$ dB(A)

Niveau de puissance acoustique $L_{WA} = 115,3$ dB(A)

Imprécision de mesure $K_{PA} = 3$ dB(A)

Portez une protection de l'ouïe.

L'exposition au bruit peut entraîner une perte de l'ouïe.

Vibrations:

Coupe-bordures: $A_{nv} =$ gauche 5,83 m/s² droite 4,55 m/s²

Débroussailleuse: $A_{nv} =$ gauche 4,47 m/s² droite 2,75 m/s²

Imprécision de mesure $K_{PA} = 1,5$ m/s²

Limitez le niveau sonore et les vibrations à un minimum !

- N'utilisez que des appareils en bon état.
- Effectuez une maintenance et un nettoyage réguliers de l'appareil.
- Adaptez votre manière de travailler à l'appareil.
- Ne surchargez pas l'appareil.
- Faites contrôler l'appareil le cas échéant.
- Mettez l'appareil hors circuit lorsque vous ne l'utilisez pas.

- Portez des gants.

⚠ Dans les présentes instructions de service, les passages concernant la sécurité sont signalés par ce symbole.

7. Avant la mise en service

Vérifiez l'appareil avant chaque mise en service:

- Étanchéité du système de carburant.
- État impeccable et dispositifs de protection et de coupe au complet.
- Bonne fixation de toutes les vis.
- Souplesse de toutes les pièces mobiles.

Carburant et huile

Carburants recommandés

Utilisez uniquement un mélange à base d'essence sans plomb et d'une huile moteur 2 temps. Mélangez le carburant en respectant le tableau des mélanges de carburants.

Attention : n'utilisez pas de mélange de carburant qui a été stocké plus longtemps que 90 jours.

Attention : n'utilisez pas d'huile moteur 2 temps qui recommande un rapport de mélange de 100:1. En cas de dommages sur le moteur en raison d'un graissage insuffisant la garantie moteur du fabricant n'est plus valable.

Attention : utilisez pour le transport et le stockage de carburant uniquement des réservoirs prévus et autorisés pour cela.

Versez respectivement la bonne quantité d'essence et d'huile moteur 2 temps dans le flacon de mélange joint à la livraison. Secouez ensuite bien le récipient.

N'utilisez jamais d'huile pour moteur à 4 temps ou pour moteur à 2 temps refroidi par eau. Cela peut provoquer l'encrassement des bougies, le blocage de l'échappement ou le grippage des segments.

Les mélanges d'essence, qui ont été laissés au repos pendant une période d'un mois ou plus, peuvent obstruer le carburateur ou entraîner un dysfonctionnement du moteur.

Mettez le reste de l'essence dans un récipient hermétique et conservez-le dans une pièce sombre et fraîche

Tableau des mélanges de carburant

Procédure de mélange : 40 parts d'essence pour 1 part d'huile

1 l Essence : 0,025 l Huile pour moteur 2 temps

5 l Essence : 0,125 l Huile pour moteur 2 temps

Attention ! Faites attention à l'émission des gaz d'échappement.

Arrêtez toujours le moteur avant de remplir. N'ajoutez jamais d'essence à une machine dont le moteur est chaud ou en marche. Faites attention au feu !

8. Structure et commande

Assemblage

Lors du montage de cette machine, veuillez suivre les instructions imprimées pour le montage.

1 Assemblez la poignée de la machine. Fig. 4 - 6

- Assemblez la poignée de type vélo sur la machine. Desserrez d'abord les vis hexagonales internes, puis saisissez les poignées droite et gauche au centre de support de poignée.
- Assemblez le support de poignée et serrez suffisamment les vis internes.

2. Montage de l'arbre. Fig. 7

- Retirez la goupille d'arrêt (a) et enfoncez la partie inférieure de l'arbre (b) directement jusqu'à ce que la goupille d'arrêt (a) s'insère dans le trou (c) de l'arbre. Ceci plus facile à effectuer si vous faites tourner la partie inférieure de l'arbre (b) légèrement dans les deux sens. L'axe (a) est en place quand il est complètement introduit dans le trou.
- Enfin, serrez le bouton (d) fermement.

3. Montez le garde de sécurité. Fig. 11 - 13

- Fixez le garde de sécurité avec la clé hexagonale et l'autre clé fournies comme accessoires standard pour serrer suffisamment les écrous. Veuillez consulter les photos ci-dessous.

⚠ Attention! N'utilisez que les pièces de rechange, les accessoires et les outils d'origine du fabricant. A défaut, cela pourrait entraîner des problèmes de performances, des blessures potentielles et invalider votre garantie. N'utilisez jamais la machine sans le garde monté !

4. Ne monter et enlever les deux dispositifs de coupe

coupe-herbe / Bobine nylon. Fig. 14 - 15

- Relâchez l'écrou
Alignez les deux trous de la bride et de la protection, utilisez un tournevis pour maintenir la bride comme indiqué ci-dessous et tournez la clé à douille dans le sens horaire pour libérer l'écrou.
- Montez la tête de coupe en nylon.
Enlevez une autre protection après avoir libéré l'écrou. Maintenez toujours la bride, prenez la tête de coupe en nylon sur l'arbre et tournez dans le sens anti-horaire, la tête de coupe en nylon est montée. Fig. 15
- Libérez la tête de coupe en nylon.
Utilisez un tournevis pour maintenir la bride, puis faites tourner la tête de coupe en nylon dans le sens horaire, elle est remise en place.

Débroussailleuse / Lame à 3 dents

- Montez la lame. Fig. 8 - 10
Retirez la bride extérieure après avoir libéré l'écrou, puis mettez la lame (4), la bride extérieure (25), la protection (24) et l'écrou en respectant la priorité. Notez que le sens de rotation de la lame doit être identique à celui de l'image ci-dessous. Utilisez un tournevis pour maintenir la bride et serrez l'écrou dans le sens anti-horaire, en vous assurant qu'il est suffisamment serré.
- Libérez la lame. Utilisez un tournevis pour maintenir la bride et libérer l'écrou, la lame peut être retirée.

⚠ Attention !

Veuillez vous assurer que la tête de coupe a été montée correctement avant de l'utiliser !

Remarque: Le matériau d'emballage est composé de matériaux recyclables. Débarrassez-vous des matériaux d'emballage conformément à la réglementation.

5. Montez la courroie Fig. 17 - 21

- Montez correctement la courroie en respectant les indications de l'image.

UTILISATION

Pendant que vous travaillez sur l'appareil, le capot de protection en plastique correspondant (pour fonctionnement avec lame ou fi I) doit être monté pour éviter que des objets soient projetés.

La lame intégrée (A) dans le capot de protection du fi I de coupe sectionne le fi I automatiquement à la longueur optimale. Fig. 16

Remplissage avec de l'essence

⚠ L'essence est explosive !

Éteignez et refroidissez le moteur avant de remplir le réservoir de carburant.

⚠ Risque d'endommagement de l'appareil !

L'appareil est livré sans huile au niveau du moteur et de la boîte de vitesses.

ATTENTION! Avant utilisation, vous devez remplir avec de l'essence.

- Dévissez le bouchon (14) du réservoir et retirez-le. Fig. 1
- Versez l'essence avec précaution. Évitez de renverser!
- Vissez fermement le bouchon du réservoir à la main.

Vidange de l'essence Fig. 40

- Tenez un récipient de collecte sous le boulon de vidange de l'essence.
- Dévissez le bouchon du réservoir et retirez-le.

- Laissez sortir l'essence complètement.
- Vissez fermement le bouchon du réservoir à la main.

Démarrez l'appareil

Ne démarrez pas l'appareil tant qu'il n'a pas été complètement assemblé.

⚠ Risque de blessure !

Ne faites pas fonctionner l'appareil à moins de n'avoir trouvé aucun défaut. Si une pièce est devenue défectueuse, assurez-vous de la remplacer avant d'utiliser à nouveau l'appareil.

Vérifiez avant utilisation !



- Vérifiez que l'appareil est dans un état sûr
- Vérifiez l'absence de fuite au niveau de l'appareil.
- Vérifiez l'absence de défaut visuel au niveau de l'appareil.
- Vérifiez que toutes les pièces de l'appareil ont été solidement fixées.
- Vérifiez que tous les dispositifs de sécurité sont en bon état.

⚠ Risque de blessure !

Avant de commencer à travailler, vérifiez toujours le sol et enlevez tous les objets.

Démarrage Fig. 21 - 27 + 41

Une fois que la machine a été correctement installée, démarrez le moteur comme suit :

1. Placez l'appareil sur une surface dure et plane.
2. Mettez l'interrupteur du moteur sur la position ON. Fig. 23
3. Mettez la manette de starter sur la  position. Fig. 23
4. Appuyez sur la pompe à carburant plus de 5 fois. Fig. 24
5. Tirez la poignée du lanceur (11) 3-5 fois pour démarrer le moteur. Fig. 25
6. Attendez un moment et réglez la manette du starter sur la  position. Fig. 26
7. Tirez sur la corde jusqu'à ce que le moteur démarre. Fig. 25
8. Lorsque le moteur est en marche et au ralenti. Le levier d'accélération (7) sur la poignée est comme sur l'image ci-dessous. Appuyez d'abord sur le levier de verrouillage et poussez la manette d'accélération (8), la machine se met en marche. Si vous voulez verrouiller le levier d'accélérateur à mi-régime, appuyez sur le bouton de verrouillage (9). Fig. 27

9. Réglage de la longueur de la ligne pendant le fonctionnement : Cette machine est équipée d'une tête « Tap & Go ». Pour tirer plus de fil, tapez sur la tête de ligne de coupe contre le rond tandis que le moteur est au régime maximal : la ligne est automatiquement tirée et le couteau coupe l'excès de longueur. Fig. 41
10. Si vous rencontrez un problème, mettez l'interrupteur du moteur en position arrêt, la machine s'arrête. Si nécessaire, arrêtez la tête de coupe, relâchez le levier d'accélérateur (8). Fig. 27
11. Si un problème survient, tirez sur l'axe de la courroie de sécurité, puis relâchez la débroussailleuse immédiatement. Fig. 22
12. Si la machine est chaude, le niveau d'accélération peut être mis en position ON directement lors du redémarrage de la machine.

Observations : si le moteur ne démarre toujours pas au bout de plusieurs essais, veuillez lire le paragraphe « élimination des erreurs ».

Observations : tirez toujours la corde de demurrage toute droite. Si vous la tirez en lui faisant faire un angle, une friction aura lieu au niveau de l'oeillet. Ce frottement écorche la corde qui s'use plus vite. Maintenez toujours la poignée de demurrage lorsque la corde retourne à sa place. Ne laissez jamais la corde revenir rapidement de son état tiré.

Remarque : Ne démarrez pas le moteur dans des herbes hautes

⚠ Attention! Lorsque le moteur a été éteint, la tête de coupe continue de tourner pendant quelques secondes. Par conséquent, ne fermez pas la tête de coupe de la débroussailleuse avant l'arrêt complet !

9. Les instructions de travail

Allongement du fil de coupe

Avertissement ! N'utilisez pas de fil de fer ou de fil de fer recouvert de plastique de quelque sorte que ce soit dans la bobine de fil. Cela peut entraîner de graves blessures chez l'utilisateur. Pour allonger le fil de coupe, laissez tourner le moteur à plein régime et tapotez la bobine de fil sur le sol. Le fil est automatiquement rallongé. Fig. 41

La lame du capot protecteur raccourci le fil à la longueur adéquate. Fig. 16

⚠ **Attention:** Retirez régulièrement tous les résidus de gazon et de mauvaises herbes afin d'éviter une surchauffe du tube du manche. Les résidus de gazon, d'herbe, de mauvaises herbes se coincent sous le capot protecteur, cela empêche le refroidissement suffisant du tube du manche. Retirez les résidus avec précaution à l'aide d'un tournevis ou quelque chose de semblable. Fig. 42

Différents types de coupe

Si l'appareil est correctement monté, il coupe les mauvaises herbes et l'herbe haute à des endroits difficilement accessibles, comme par exemple le long de grillages, de murs et de fondations ainsi qu'autour des arbres.

On peut également l'utiliser pour des travaux de tonte comme raser de la végétation pour préparer au mieux l'installation d'un jardin ou pour nettoyer un endroit précis. Fig. 43

⚠ **Observations:** même dans le cas d'une utilisation soignée, la coupe le long de fondations, de pierres ou de murs de béton etc. entraîne une usure du fil supérieure à l'usure normale.

Couper/Tondre

Déplacez le coupe-herbe en faisant des mouvements oscillants d'un côté à l'autre. Positionnez toujours la bobine de fil parallèlement au sol. Vérifiez le terrain et déterminez la hauteur de coupe souhaitée. Placez et maintenez la bobine de fil à la hauteur souhaitée, afin d'obtenir une coupe régulière Fig. 43.

Couper à basse hauteur

Positionnez le coupe-herbe en le penchant légèrement juste devant vous afin que la partie inférieure de la bobine de fil se trouve au dessus du sol et que le fil coupe au bon endroit. Coupez toujours en vous éloignant de là où vous vous tenez. Ne tirez jamais le coupe-herbe vers vous.

Coupe le long de grillages/fondations

Approchez-vous lentement des clôtures en grillage, des palissades en bois, des murs en pierre et des fondations lors de la coupe afin de couper à ras sans que toutefois le fil puisse heurter l'obstacle. Si le fil entre en contact par ex. Avec des pierres, des murs en pierre ou des fondations, il s'use ou s'effiloche. Si le fil tape contre le grillage d'une clôture, il se casse.

Couper l'herbe autour d'arbres

Si vous coupez l'herbe autour de tronc d'arbres, approchez-vous lentement afin que le fil ne touche pas l'écorce. Faites le tour de l'arbre et ce-faisant coupez de gauche à droite. Approchez-vous de l'herbe ou des mauvaises herbes avec la pointe du fil et faites basculer la bobine de fil légèrement vers l'avant.

Avertissement : Soyez extrêmement prudent lors des travaux de tonte. Maintenez une distance de 30 mètres entre vous et d'autres personnes ou animaux lors de tels travaux.

Tondre

Quand vous tondez, il s'agit de tondre toute la végétation jusqu'au sol. Pour cela, penchez la bobine de fil de 30 degrés vers la droite. Placez la poignée dans la position souhaitée. Faites attention au risque de blessure accru de l'utilisateur, des spectateurs et des animaux ainsi qu'au risque de détérioration de matériel par des objets projetés (par ex. pierres).

⚠ **Avertissement :** ne retirez pas d'objets du trottoir etc. avec l'appareil ! L'appareil est un outil puissant et les petites pierres ou autres objets peuvent être projetés à 15 mètres et plus et provoquer des blessures ou des détériorations sur les voitures, les maisons et les fenêtres.

Blocage

Si la lame de coupe se bloque à cause d'une végétation trop dense, mettez immédiatement le moteur hors circuit. Enlevez l'herbe et la broussaille de l'appareil avant de le remettre en service. Fig. 42

Éviter un recul

Lorsque la lame de coupe rencontre des obstacles (tronc d'arbre, noeud, souche, pierre ou autres) pendant le travail, cela entraîne un risque d'effet de recul. L'appareil recule ce-faisant brusquement dans le sens contraire du sens de rotation de l'outil. Cela peut faire perdre le contrôle de l'appareil. N'utilisez pas la lame à proximité de clôtures, de poteaux métalliques, de bornes ou de fondations.

10. Maintenance

Mettez toujours l'appareil hors circuit avant tout travail d'entretien et retirez la cosse de la bougie d'allumage.

1. Ne pulvérisez pas d'eau sur l'appareil. Cela endommage le moteur.
2. Nettoyez l'appareil avec un chiffon, une brosse à main, etc.

Planning d'entretien			
	12 heures	24 heures	36 heures
Filtre à air	nettoyer	nettoyer	remplacer
Bougie	vérifier	nettoyer	remplacer

Une inspection par un expert est nécessaire :

- Si la débroussailleuse heurte un objet.
- Si le moteur s'arrête soudainement

- Si la lame est pliée (ne s'aligne pas !)
- Si les pignons sont endommagés.

Remplacement de la bobine de fil/du fil de coupe (Fig. 35 - 39)

1. Démontez la bobine de fil I (1) comme décrit dans le 8.4. Comprimez la bobine et enlevez la moitié du boîtier. Fig. 35
2. Retirez le porte-bobine (K) du boîtier de la bobine de fil. Fig. 36
3. Retirez les éventuels fils de coupe encore présents.
4. Regroupez le nouveau fil I de coupe au milieu et accrochez la boucle qui s'est formée à l'encoche du porte-bobine. Fig. 37
5. Enroulez le fil I sous tension dans le sens inverse des aiguilles d'une montre. Le diviseur de bobine sépare ce faisant les deux moitiés du fil I de coupe. Fig. 38
6. Accrochez les derniers 15 cm des deux extrémités des fils dans les supports de fil I opposés du porte-bobine. Fig. 39
7. Introduisez les deux extrémités de fils par les oeillets métalliques dans le boîtier de la bobine de fil.
8. Enfoncez le porte-bobine dans le boîtier de la bobine de fil. Fig. 36
9. Tirez brièvement et vigoureusement sur les extrémités des fils afin de les détacher du support de fil.
10. Assemblez à nouveau les deux moitiés du boîtier. Fig. 35
11. Recoupez les fils qui dépassent sur environ 13 cm. Cela réduit la sollicitation du moteur lors du démarrage et de la chauffe.
12. Remontez la bobine de fil I (voir 8.4). Si toute la bobine de fil I est rem

Affûtage de la lame du capot

La lame du capot peut s'émousser avec le temps.

- Si vous vous en rendez compte, desserrez les vis avec lesquelles la lame du capot est fixée au capot de protection.
- Bloquez la lame dans un étai.
- Affûtez la lame avec une lime plate et veillez à garder l'angle de l'arête de coupe. Limez dans une seule direction.

Remplacement et affûtage de la lame de coupe : à la fin de la saison de tonte, réaffûtez toujours la lame de coupe ou, si nécessaire, remplacez-la par une neuve.

Des lames déséquilibrées provoquent des vibrations violentes au niveau de la débroussailleuse - risque d'accident !

Remplacez et nettoyez la bougie d'allumage

Fig. 32 - 33

1. Une fois le moteur refroidi, retirez la bougie à l'aide de la clé à douille fournie.
2. Nettoyez la bougie avec une brosse métallique.
3. En utilisant une jauge d'épaisseur; réglez l'écart de 0,6-0,7 mm.
4. Installez la bougie avec précaution à la main, pour éviter de fausser les filetages.
5. Une fois la bougie installée, serrez avec une clé pour comprimer la rondelle.

Nettoyer le filtre à air Fig. 28 - 31

Les filtres à air encrassés réduisent la puissance motrice en raison d'une amenée d'air au carburateur trop réduite. Des contrôles réguliers sont par conséquent indispensables.

- Détachez le capot du filtre à air et retirez l'élément de filtre en éponge
- Pour éviter la chute d'objets dans le réservoir d'air, remettez en place le capot du filtre à air.
- Lavez l'élément filtrant dans de l'eau chaude savonneuse, rincez et laissez sécher naturellement.

Attention: ne nettoyez jamais le filtre avec de l'essence ni avec des solvants inflammables.

⚠ Attention!

Ne faites jamais tourner le moteur sans l'élément de filtre à air installé.

Transmission d'angle

Graissez avec de la graisse à base de lithium. Retirez la vis et mettez de la graisse, faites tourner l'arbre à la main jusqu'à ce que la graisse émerge, puis remettez la vis.

Rangement de l'appareil

Après la coupe, nettoyez l'appareil. Rangez l'appareil dans un endroit sec en laissant le moteur refroidir au préalable.

Remarque importante en cas de réparation:

Lors du renvoi de l'appareil pour réparation, veuillez noter que celles-ci doivent être envoyées au poste de service exemptes d'huile et d'essence pour des raisons de sécurité.

Informations concernant le service après-vente

Il faut tenir compte du fait que pour ce produit les pièces suivantes sont soumises à une usure liée à l'utilisation et sont donc des consommables non couverts par la garantie.

Pièces d'usure*: Bobine de fil, lames, bougie d'allumage, filtre à air

*Ne font pas partie de l'ensemble de livraison !

11. Stockage

Nettoyage

- Nettoyez l'appareil au besoin avec un chiffon humide et, le cas échéant avec un nettoyant doux.

⚠ Attention!

- Avant chaque nettoyage, retirez la cosse de bougie d'allumage.
- Ne plongez surtout pas l'appareil dans de l'eau ou autres liquides pour le nettoyer.
- Conservez la débroussailleuse dans un lieu sec et sûr et hors de portée des enfants.

Stockage

Attention : ne rangez jamais l'appareil pendant une durée qui dépasse 30 jours sans passer par les étapes suivantes.

Rangement de l'appareil

Si vous rangez l'appareil pendant une durée qui dépasse 30 jours, il faut le préparer pour cela. Sinon, le reste du carburant se trouvant dans le carburateur s'évapore et laisse un fond ressemblant à du caoutchouc. Cela pourrait rendre le démarrage difficile et entraîner des coûts de réparation importants.

- 1 Retirez le bouchon du réservoir de carburant lentement afin de laisser s'échapper la pression contenue éventuellement dans le réservoir. Videz le réservoir avec précaution.
- 2 Démarrez le moteur et laissez le tourner jusqu'à ce que le moteur s'arrête, afin d'éliminer le carburant du carburateur.
- 3 Laissez refroidir le moteur (env. 5 minutes).
- 4 Enlevez la bougie d'allumage.
- 5 Versez une cuillère à café d'huile moteur à 2 temps propre dans la chambre de combustion. Tirez plusieurs fois de suite lentement sur le cordon de démarrage, afin de recouvrir les composants internes d'une couche. Réintroduisez la bougie d'allumage.

Remarque : rangez l'appareil à un endroit sec et éloigné de sources d'incendie, par ex. poêles, chaudière à gaz, séchoir à gaz, etc.

Remise en service

- 1 Enlevez la bougie d'allumage.
- 2 Tirez brusquement sur le cordon de démarrage afin d'enlever l'huile en trop de la chambre de combustion.
- 3 Nettoyez la bougie d'allumage et veillez à ce que les électrodes aient un écart correct sur la bougie d'allumage ; ou montez une nouvelle bougie d'allumage avec un écart d'électrodes correct.
- 4 Préparez l'appareil au fonctionnement.

- 5 Remplissez le réservoir avec le mélange essence/huile correct. Voir paragraphe Carburant et huile.

Transport

Si vous voulez transporter l'appareil, videz le réservoir de carburant comme expliqué dans le chapitre 8. Nettoyez l'appareil des salutes grossières avec une brosse ou une balayette.


12. Mise au rebut et recyclage



L'appareil se trouve dans un emballage permettant d'éviter les dommages dus au transport. Cet emballage est une matière première et peut donc être réutilisé ultérieurement ou être réintroduit dans le circuit des matières premières. L'appareil et ses accessoires sont en matériaux divers, comme par ex. des métaux et matières plastiques. Éliminez les composants défectueux dans les systèmes d'élimination des déchets spéciaux. Renseignez-vous dans un commerce spécialisé ou auprès de l'administration de votre commune!

13. Dépannage

Le tableau suivant indique des symptômes d'erreurs et décrit comment vous pouvez y remédier, s'il arrive que votre machine ne fonctionne pas. Si malgré cela, vous n'arrivez pas à localiser le problème et à l'éliminer, adressez-vous à votre service après-vente.

Panne	Cause possible	Remède
L'appareil ne démarre pas.	<ul style="list-style-type: none"> • Manière de procéder incorrecte pendant le démarrage. • Bougie d'allumage encrassée ou humide • Mauvaise régulation du carburateur • La lame ou la tête de coupe nylon montés de manière incorrecte • Pas de carburant dans le réservoir 	<ul style="list-style-type: none"> • Respectez les instructions de démarrage • Nettoyez la bougie d'allumage ou remplacez-la par une nouvelle. • Demandez au service après vente autorisé. • Remontez la lame ou la tête de coupe nylon. • Vérifiez le niveau d'essence.
L'appareil démarre mais n'atteint pas sa pleine puissance.	<ul style="list-style-type: none"> • Mauvais réglage du levier étrangleur • Encrassement du filtre à air • Mauvaise régulation du carburateur • Lame de coupe émoussé 	<ul style="list-style-type: none"> • Réglez la manette du starter sur la  position. • Nettoyez le filtre à air. • Demandez au service après vente autorisé. • Faites réaffûter / remplacer la lame de coupe
Le moteur ne fonctionne pas régulièrement	<ul style="list-style-type: none"> • Écart incorrect entre les électrodes de la bougie d'allumage. • Mauvaise régulation du carburateur 	<ul style="list-style-type: none"> • Nettoyez la bougie d'allumage et réglez l'écart entre les électrodes ou montez une nouvelle bougie d'allumage. • Demandez au service après vente autorisé.
Le moteur fume trop	<ul style="list-style-type: none"> • Mauvais mélange de carburant • Mauvaise régulation du carburateur 	<ul style="list-style-type: none"> • Utilisez un mélange correct de carburant (voir le tableau de mélange de carburant) • Demandez au service après vente autorisé.
Si la température des machines est trop élevée	<ul style="list-style-type: none"> • Le moteur est surchargé 	<ul style="list-style-type: none"> • assurez-vous que les machines ont un temps de repos périodiquement

Verklaring van de symbolen op het instrument

	Lees voorafgaand aan de inbedrijfstelling de gebruikshandleiding en de veiligheidsvoorschriften!
	Waarschuwing! Benzine is zeer licht ontvlambaar. Vermijd roken, open vuur of vonken in de buurt van de brandstof.
	Waarschuwing! Er bestaat risico op persoonlijk letsel, verlies van het leven of schade aan het apparaat in geval van niet naleven.
	Waarschuwing! Kans op letsel! Laat uw handen of voeten niet in contact komen met de messen als de motor draait.
	Houd kinderen, omstanders en personen die helpen op een afstand van 15 meter van de bosmaaier!
	Draag stevige schoenen tijdens het gebruik van het apparaat!
	Draag een beschermende helm, oor- en oogbescherming.
	Draag beschermende handschoenen tijdens het gebruik van het apparaat!
	Waarschuwing! De uitlaat en andere delen van de motor worden erg heet tijdens het gebruik, raak deze niet aan!
	Symbool voor het tanken van "MIX GASOLINE" ("MENGSMERING") op de tankdop.
	Waarschuwing! Pas op voor wegschietende voorwerpen, geraakt door de maaierende delen. Gebruik het apparaat nooit zonder goed gemonteerde beschermkap.
	Het product voldoet aan de geldende EU-bepalingen.
	Let op terugslag!
	Let op Gebruik geen zaagbladen of multi-part metaal snijgereedschappen!
	Maaiblad
	Gras trimmer
	Gewaarborgde geluidsvermogen
	Capaciteit brandstofreservoir

Inhoudsopgave:
Pagina:

1.	Inleiding	47
2.	Overzicht	47
3.	Strekking van de levering	47
4.	Voorzien gebruik	48
5.	Belangrijke informatie	48
6.	Technische gegevens	50
7.	Voor het eerste gebruik	50
8.	Bevestiging en werking	51
9.	Werkinstructies	52
10.	Onderhoud	53
11.	Opslag	54
12.	Afvoer en recycling	55
13.	Probleemoplossingen	55

1. Inleiding

Fabrikant:

scheppach
 Fabrikation von Holzbearbeitungsmaschinen GmbH
 Günzburger Straße 69
 D-89335 Ichenhausen

Geachte klant,

Wij wensen u veel plezier en succes bij de werkzaamheden met uw nieuwe machine.

Let op:

De fabrikant van dit apparaat aanvaardt volgens de van toepassing zijnde productaansprakelijkheidswet geen aansprakelijkheid voor schade die aan dit apparaat of door dit apparaat ontstaat als gevolg van:

- onvakkundige bediening,
- het niet opvolgen van de gebruiksaanwijzing,
- reparaties uitgevoerd door derden die geen erkende vaklieden zijn,
- inbouwen of verwisselen van niet-originele reserveonderdelen,
- gebruik niet conform de voorschriften,

Wij raden u aan:

Lees voor de montage en voor de ingebruikneming de gehele tekst van de gebruiksaanwijzing door.

Deze gebruiksaanwijzing zou het u moeten vergemakkelijken om uw machine te leren kennen en de wijze van gebruik volgens de voorschriften aan te houden.

De gebruiksaanwijzing bevat belangrijke instructies over hoe u met de machine veilig, vakkundig en economisch kunt werken, en over hoe u gevaren voorkomt, reparatiekosten bespaart, uitvaltijden verkleint en de betrouwbaarheid en levensduur van de machine vergroot.

In aanvulling op de veiligheidsbepalingen van deze gebruiksaanwijzing dient u beslist de voor het bedienen van de machine geldende voorschriften van uw land op te volgen.

Berg de gebruiksaanwijzing, in een plastic mapje tegen vuil en vochtigheid beschermd, bij de machine op.

Deze dient door iedere gebruiker voor het begin van de werkzaamheden te worden gelezen en zorgvuldig te worden opgevolgd. Aan de machine mogen uitsluitend personen werken die in het gebruik van de machine zijn getraind, en tevens over de daarmee samenhangende gevaren zijn geïnformeerd. Houdt u aan de vereiste minimum leeftijd.

Naast de in deze gebruiksaanwijzing opgenomen veiligheidsinstructies en de bijzondere voorschriften van uw land dienen de voor het gebruik van machines geldende algemeen erkende technische richtlijnen te worden nageleefd.

Wij kunnen niet aansprakelijk worden gesteld voor ongevallen of schade, die door het niet in acht nemen van deze handleiding en de veiligheidsaanwijzingen ontstaan.

2. Overzicht (afb. 1 - 3)

Levering

1. Spoel met draadsnijden
2. Beschermkap
3. Begeleiden buis met aandrijfjas
4. Maaiblad
5. Handgreep
6. Aan/uit-schakelaar
7. Aan-uit schakelaar
8. Gashendel
9. Gashendel "lock"
10. Choke
11. Starterkabel
12. bougiekap
13. Cover ventilatorhuis
14. Tank
15. Behuizing voor struikensnoeier
16. Brandstofpomp
17. Draaggordel
18. Mengflacon tweetakt olie/benzine
19. Bougiesleutel
20. Inbussleutel (maat 4)
21. Inbussleutel (maat 5)
22. 3 kabelbinders

3. Strecking van de levering

- Maak de verpakking open en haal de apparatuur er voorzichtig uit.
- Verwijder het verpakkingsmateriaal en verpakkingen / of transportbanden (indien aanwezig).
- Controleer of alle onderdelen aanwezig zijn.
- Inspecteer de apparatuur en accessoires op transportschade. In het geval van klachten dient de leverancier onmiddellijk op de hoogte gesteld te worden. Klachten die op een later tijdstip ontvangen worden, worden niet als zodanig erkend.
- Indien mogelijk dient de verpakking tot het einde van de garantieperiode bewaard te worden.
- Leest de gebruiksaanwijzing om u vertrouwd te maken met het apparaat voordat u deze in gebruik neemt.
- Daarna kunt u het op een milieuvriendelijke manier afvoeren.
- Gebruik alleen originele onderdelen en accessoires, zowel betreffende aan slijtage onderhevige onderdelen als reserveonderdelen. Onderdelen zijn verkrijgbaar bij uw dealer.
- Specificeer de onderdeelnummers, evenals het type en bouwjaar van het apparaat in uw bestellingen.

⚠ **Belangrijk!**

Het apparaat en zijn verpakking zijn geen speelgoed. Laat kinderen niet spelen met de plastic zakken, verpakkingfolie en kleine onderdelen. Er bestaat een risico op doorslikken of verstikking!

4. Voorzien gebruik

De bosmaaier (met gebruik van het maaiblad) is ontworpen om jonge bomen, taai onkruid en struikgewas te maaien.

De grastrimmer (met behulp van spoel en snijlijn/draad) is ontworpen voor het maaien van grasvelden, weilanden en klein onkruid.

De heggenschaar is gemaakt voor het snoeien van hagen, struiken en heesters.

De op een verlengstuk gemonteerde, door benzine-motor aangedreven kettingzaag is ontworpen voor het snoeien van boomtakken. Het is niet geschikt voor zwaarder zaagwerk, het kappen van bomen of het zagen van andere materialen dan hout.

De gebruiksaanwijzing, zoals geleverd door de fabrikant, moet worden nageleefd om te garanderen dat de apparatuur goed wordt gebruikt. Elk gebruik dat niet uitdrukkelijk is toegestaan in de handleiding kan leiden tot schade aan de apparatuur en brengt de gebruiker in ernstig gevaar. Draagt u zorg voor het in acht nemen van de beperkingen in de veiligheidsvoorschriften.

Houdt u er rekening mee dat onze apparatuur niet is ontworpen voor commercieel, ambachtelijk of industrieel gebruik. Onze garantie vervalt wanneer de apparatuur wordt gebruikt door commerciële, handels- of industriële bedrijven of voor gelijkwaardige doeleinden.

Belangrijk. Vanwege het hoge risico op lichamelijk letsel voor de gebruiker, moet de met maaiblad uitgeruste bosmaaier niet worden gebruikt voor het uitvoeren van de volgende werkzaamheden: om vuil en puin buiten looppaden te reinigen of het versnipperen van snoeivuul van bomen en heggen. Ook moet de met maaiblad uitgeruste bosmaaier niet worden gebruikt voor het nivelleren van grondophopingen, zoals molshopen. Om veiligheidsredenen moet de met maaiblad uitgeruste bosmaaier niet worden gebruikt als aandrijving voor andere uitrustingsstukken of toolkits van welke aard dan ook.

De apparatuur mag alleen worden gebruikt voor het voorgeschreven doel. Elk ander gebruik wordt beschouwd als een geval van onjuist gebruik. De gebruiker / bediener, en niet de fabrikant, zal aansprakelijk worden gesteld voor schade of letsel van welke aard dan ook als gevolg van dergelijk onjuist gebruik.

Niet-toegestane gebruikers:

Personen die niet vertrouwd zijn met de handleiding, kinderen, jongeren onder de leeftijd van 16 jaar, evenals personen die onder invloed staan van alcohol, drugs of medicijnen mogen het apparaat niet bedienen.

Bedrijfsuren van benzine struikensnoeier

Hoewel een struikensnoeier gebruikt kan worden op elk moment, moet de exploitant rekening met de mensen om hem heen zijn.

5. Belangrijke informatie

Veiligheidsinstructies

Dit apparaat is niet bedoeld voor gebruik door personen (inclusief kinderen) met beperkte fysieke, sensorische of mentale capaciteiten, of gebrek aan ervaring en kennis, tenzij ze toezicht hebben gekregen of instructies hebben gekregen over het gebruik van het apparaat door een persoon die verantwoordelijk is voor hun veiligheid.

Houd toezicht op kinderen om ervoor te zorgen dat ze niet met het apparaat spelen.

1. Opleiding

- Lees de handleiding zorgvuldig. Maakt u zich vertrouwd met alle afstellingen en met het juiste gebruik van het toestel.
- Sta nooit andere personen die de handleiding niet kennen toe het toestel te gebruiken. Plaatselijke bepalingen kunnen de minimumleeftijd van de gebruiker vastleggen.
- Maai nooit terwijl andere personen, vooral kinderen of dieren in de buurt zijn.
- Denk eraan dat de gebruiker verantwoordelijk wordt gesteld voor ongelukken met andere personen of hun eigendom.
- Vergiftigingsgevaar, rookgassen, brandstoffen en smeerstoffen zijn giftig, rookgassen mogen niet worden ingeademd.

2. Voor het gebruik

- Draag bij het maaien steeds vast schoeisel en een lange broek.
- Maai niet op blote voeten of in lichte sandalen.
- Controleer het terrein waar u het toestel wilt gebruiken en verwijder alle voorwerpen die kunnen worden gegrepen en weggeslingerd.
- Voor gebruik dient u zich steeds door een visuele controle ervan te vergewissen dat de maaigereedschappen, bevestigingsbouten en de gehele maai-eenheid niet afgesleten of beschadigd zijn.
- Ter voorkoming van onbalans mogen afgesleten of beschadigde maaigereedschappen en bevestigingsbouten enkel per set worden vervangen.

3. Bediening

- Gebruik het apparaat alleen bij daglicht of goede kunstmatige verlichting.
- Gebruik het apparaat niet bij vochtig gras.
- Neem bij werkzaamheden, met name op hellingen, een veilige stabiele stand in.
- Loop en ren niet.
- Wees met name voorzichtig als u op een helling van richting verandert.
- Snijd geen gras op overmatig steile hellingen.
- Wees met name voorzichtig als het apparaat moet worden omgedraaid of als u het naar u toe trekt.
- Gebruik het apparaat nooit met defecte veiligheidsvoorzieningen of -borden alsook zonder bescherming voor uzelf.
- Schakel de motor overeenkomstig de aanwijzingen in en houd uw voeten buiten het bereik van de lemmer(en).
- In dit geval zou u niet langer het gevoel moeten hebben dat het absoluut noodzakelijk is en mag u alleen het gedeelte oplichten dat zich niet bij de operator bevindt. Beide handen moeten zich in de bedieningsstand bevinden voordat u het apparaat terug naar de vloer verplaatst.
- Houd handen en voeten uit de buurt van de roterende onderdelen.
- Het apparaat nooit optillen of dragen als de motor nog draait.
- Koppel de bougiestekker los van de bougie:
 - als u niet met het apparaat werkt,
 - voor het verhelpen van een blokkade,
 - voor controle, reiniging of werkzaamheden aan het apparaat,
 - na het aanraken van een voorwerp. Controleer het apparaat op schade en repareer dit zo nodig,
 - als het onregelmatig begint te trillen (direct controleren).

4. Onderhoud en opslag

- Let op dat alle moeren, bouten en schroeven goed zijn vastgedraaid om er zeker van te zijn dat het apparaat zich in een veilige werktoestand bevindt.
- Vervang om wille van veiligheidsredenen versleten of beschadigde onderdelen.
- Vervang versleten of beschadigde onderdelen om veiligheidsredenen.
- Bij roterende maaiers mogen uitsluitend reserve-snij-inrichtingen van het overeenkomstige type worden gebruikt.
 - Bewaar het apparaat nooit volgetankt in een gebouw, waar gassen vlammen of vonken kunnen bereiken.
 - Laat de motor voor opslag in een reservoir afkoelen.
 - Om het gevaar op brand te beperken dient u de motor, geluiddemper en brandstofopslag vrij van gas, bladeren en overtollig vet te houden.

- Om brandstofredenen leegt u zo nodig de benzinetank in de buitenlucht.

Bijzondere veiligheidswaarschuwing

1. Houd de grepen van de motorzeis goed met beide handen vast. Als u de werkzaamheden onderbreekt, brengt u de gashendel in neutrale stand.
2. Neem bij werkzaamheden een stabiele, gelijkmatige houding in
3. Houd de motorsnelheid op het voor het snijden vereiste niveau; zet de motorsnelheid nooit hoger dan het vereiste niveau.
4. Als het gras tijdens het bedrijf in het lemmer vastklemt, of u moet het apparaat controleren resp. bijvullen met brandstof, schakelt u altijd de motor uit.
5. Als het lemmer een hard voorwerp, zoals bijvoorbeeld een steen, raakt, stopt u direct de motor en controleert u of het lemmer is beschadigd. Vervang in dit geval het lemmer door een nieuwe.
6. Als iemand u tijdens de werkzaamheden roept, moet u altijd de motor uitschakelen voordat u zich omdraait.
7. Raak nooit de bougies of kabel aan terwijl de motor draait. Bij het niet in acht nemen, bestaat een gevaar op een elektrische schok.
8. Raak nooit de geluiddemper, bougie of andere metalen onderdelen van de motor aan, terwijl de motor draait, resp. direct na het uitschakelen van de motor. Bij het niet in acht nemen, kunnen ernstige brandwonden ontstaan.
9. Als u op een locatie klaar bent met snijden en de werkzaamheden op een andere locatie wilt voortzetten, schakelt u de motor uit en draait u de machine dusdanig dat het lemmer van uw lichaam afwijst.
10. Controleer of de snij-inrichting bij neutrale stand van de motor is gestopt met draaien, voordat u opnieuw met het apparaat gaat werken.

6. Technische gegevens

Maaigegevens gras trimmer	
Diameter maaicirkel van de lijn	450 mm
Diameter snijlijn	2 x 2,8 mm
Lengte snijlijn i	4 m
Max motortoerental met maai-uitrusting max.	7300 min ⁻¹
Maaigegevens maaiblad	
Diameter maaicirkel	255 mm
Dikte maaiblad	1,4 mm
Hoeveelheid messen	3
Max motortoerental met maai-uitrusting max.	8500 min ⁻¹
Motorgedeelte	
Verplaatsing i	51,7 cm ³
Max. motorvermogen	1,3 kW
Capaciteit brandstofreservoir	960 cm ³
Type motor	2-takt motor, luchtgekoeld
Gewicht	8,2 kg

Kunnen onderhevig zijn aan technische veranderingen!

Informatie over geluidsemissie gemeten volgens relevante normen:

Geluidsdruk $L_{pA} = 97,1$ dB(A)

Geluidsvermogen $L_{WA} = 115,3$ dB(A)

Marge $K_{pA} = 3$ dB(A)

Draag oordoppen.

De impact van geluid kan gehoorschade veroorzaken.

Trilling:

Gras trimmer: $A_{hv} =$ Links 5,83 m/s² Rechts 4,55 m/s²

Maaiblad: $A_{hv} =$ Links 4,47 m/s² Rechts 2,75 m/s²

Marge $K_{pA} = 1,5$ m/s²

Verminder geluidsgeneratie en trillingen tot een minimum!

- Gebruik alleen apparatuur in perfecte staat.
- Onderhoud en reinig de apparatuur regelmatig.
- Past uw manier van werken aan aan de apparatuur.
- Het apparaat niet overbelasten.
- Laat het apparaat controleren, indien nodig.
- Schakel de apparatuur uit wanneer deze niet in gebruik is.
- Draag handschoenen.

In deze handleiding hebben we de plaatsen die te maken hebben met uw veiligheid met dit teken gemarkeerd:

7. Voor het eerste gebruik

Voor ieder gebruik dient u het volgende te controleren

- Dat er geen lekken zijn in het brandstofsysteem.
- Dat de apparatuur in perfecte staat is en dat de veiligheidsvoorzieningen en het maaigedeelte compleet zijn.
- Dat alle schroeven goed zijn vastgezet.
- Dat alle bewegende delen soepel bewegen.

Brandstof en olie

Aanbevolen brandstof

Gebruik uitsluitend een mengsel van loodvrije benzine en speciale 2-taktolie. Stel deze mengsmering samen zoals aangegeven in de brandstofmengtabel.

Belangrijk: gebruik geen brandstofmengsel dat al langer dan 90 dagen opgeslagen is.

Belangrijk: gebruik nooit 2-takt olie met een aanbevolen mengverhouding van 100: 1. Hiermee vervalt de garantie van de fabrikant in het geval van schade aan de motor als gevolg van onvoldoende smering.

Belangrijk: gebruik alleen containers ontworpen en goedgekeurd voor het doel brandstof te transporteren en op te slaan.

Giet de juiste hoeveelheden benzine en 2-takt olie in de mengfles (zie de op de fles afgedrukte schaal). Schud vervolgens goed de fles.

Gebruik nooit olie voor 4-takt motoren of voor watergekoelde 2-takt motoren. Het kan de bougie vervuilen, het uitlaatgedeelte verstoppen of klevende zuigerveren veroorzaken.

Gemengde brandstoffen, die ongebruikt zijn gebleven gedurende een periode van een maand of meer, kunnen de carburateur verstoppen of ertoe leiden dat de motor niet normaal functioneert.

Doe de overgebleven brandstof in een luchtdichte container en bewaar deze in een donkere en koele ruimte.

Brandstofmengtabel

Mengprocedure: 40 delen benzine met 1 deel tweetaktolie

Voorbeeld:

1 l benzine : 0,025 l 2-takt olie

5 l benzine : 0,125 l 2-takt olie

Waarschuwing! Let op de uitstoot van uitlaatgassen.

Schakel altijd voor het tanken de motor uit. Voeg nooit brandstof toe aan een machine met een lopende of warme motor. Pas op voor vuur!

8. Bevestiging en werking

Montage

Volg de afgedrukte instructies bij de montage van deze machine op.

1 Monteer de handgreep op de machine. afb. 4 - 6

- Draai de inbusbouten los en breng vervolgens de linker- en rechtergreep in het midden van de greephouder.
- Monteer vervolgens de greephouder en haal de inbusbouten aan.

2. Montage van de schacht afb. 7

- Druk het onderste deel van de schacht (b) omlaag tot de vergrendelbouten (a) in het boorgat (c) van de schacht vastklikt. Het is eenvoudiger als u de onderkant van de schacht (b) iets in beide richtingen draait. De borgpen (a) bevindt zich in de juiste positie als deze volledig is geplaatst in de boring.
- Draai tot slot de knop (d) vast.

3. Montage van de beschermkap afb. 11 - 13

- Bevestig de beschermkap met inbussleutel en moersleutel, bijgesloten als standaardaccessoires voor het juiste aandraaien van de moeren. Zie de onderstaande foto's.

⚠ Waarschuwing! Gebruik alleen originele onderdelen, accessoires en hulpstukken. Bij in gebreke blijven kunnen slechte prestaties, mogelijk letsel en het vervallen van de garantie tot gevolg hebben. Gebruik de machine nooit zonder gemonteerde beschermkap!

4. Monteren en demonteren van de maaikop van de grastrimmer / nylon maaikop afb. 14 - 15

- Draai de moer los.
Plaats de twee gaten van de flens en schild tegenover elkaar, gebruik een schroevendraaier om de flens, zoals hieronder getoond, vast te houden en draai de pijpsleutel met de klok mee, de moer komt hiermee los.
- Monteer de nylon maaikop.
Verwijder het andere schild nadat de moer losgedraaid is. Houd de flens vast, plaats de nylon maaikop op de as en draai tegen de klok in, de nylon maaikop is gemonteerd. afb. 15
- Demonteer de nylon maaikop.
Gebruik een schroevendraaier om de flens vast te houden en draai de nylon maaikop met de klok mee, deze kan nu vervangen worden.

Bosmaaier / Maaiblad

- Montage van het maaiblad. afb. 8-10
Verwijder de buitenste flens na het losdraaien van de moer, plaats vervolgens het maaiblad (4), de buitenste flens (25), het schild (24) en de moer volgens de volgorde van de afbeelding hieronder.

Let op dat de draairichting van het maaiblad dezelfde is als de afbeelding hieronder. Gebruik een schroevendraaier om de flens vast te houden en draai de moer tegen de klok in, zorg ervoor dat de moer voldoende is aangedraaid.

- Demontage van het maaiblad. Gebruik een schroevendraaier om de flens vast te houden en de moer los te draaien, het maaiblad kan nu worden verwijderd.

⚠ Waarschuwing!

Verzekert u zich voor het gebruik ervan dat het maaiblad op correcte wijze gemonteerd is!

Opmerking: het verpakkingsmateriaal bestaat uit recycle materiaal. Voer het verpakkingsmateriaal af in overeenstemming met de regelgeving

5. Bevestiging van de draagriem. afb. 17 - 21

- Breng de band aan zoals afgebeeld.

Werking

Bij het werken met de apparatuur als grastrimmer en bosmaaier, moet de bijbehorende plastic beschermkap voor het maaiblad of de grastrimmer bevestigd worden om te voorkomen dat voorwerpen weggeslingerd worden door het apparaat.

Het geïntegreerde mes (A) in de snijlijn beschermkap snijdt automatisch de lijn op optimale lengte. afb. 16

Vullen met brandstof

⚠ Gevaar voor letsel! Brandstof is explosief!
Schakel de motor uit en laat deze afkoelen voor het vullen van de tank met brandstof.

⚠ Gevaar voor beschadiging van het apparaat!
Het apparaat wordt geleverd zonder motor- of versnellingsbakolie.
LET OP! Voordat u ermee aan het werk gaat, moet u het reservoir vullen met brandstof/olie.

- Schroef de tankdop (14) los en verwijder deze. afb. 1
- Vul voorzichtig met brandstof/oliemengsel. Vermijdt morsen!
- Schroef de tankdop goed vast met de hand.

Brandstof aftappen. afb. 40

- Houd een opvangbak onder de brandstof aftapbout.
- Schroef de tankdop los en verwijder deze.
- Laat de brandstof/oliemengsel er volledig uitstromen.
- Schroef de tankdop met de hand goed vast.

Starten van het apparaat

Start het apparaat niet voordat deze volledig gemonteerd is.

⚠ Gevaar op letsell!

Gebruik het apparaat niet als u een defect hebt ontdekt. Als een onderdeel is beschadigd, moet u dit eerst vervangen voordat u het apparaat gaat gebruiken.

Controleer voor gebruik!



- Controleer de veiligheid van het apparaat:
- Controleer het apparaat op lekkage.
- Controleer het apparaat op visuele gebreken.
- Controleer of alle onderdelen van het apparaat stevig zijn gemonteerd.
- Controleer of alle veiligheidsvoorzieningen in goede staat zijn.

⚠ Gevaar op letsell!

Verwijder voor aanvang van de werkzaamheden altijd eerst alle voorwerpen die op de grond liggen en tijdens het gebruik door de maaier kunnen worden weggeslingerd.

Starten afb. 21 - 27 + 41

Zodra het apparaat conform de voorschriften is gemonteerd, start u de motor als volgt:

1. Apparaat op een hard, vlak oppervlak opstellen.
2. Zet de motorschakelaar in de stand ON. afb. 22
3. Zet de chokehendel op de stand . afb. 23
4. Druk de benzinepomp meer dan 5 keer. afb. 24
5. Trek 3-5 keer aan de terugloop starterhendel (11) om de motor te starten. afb. 25
6. Trek de kabel aan tot de motor start. afb. 25
7. Wacht een tijdje met het uitzetten van de choke  afb. 26
8. Zodra de motor loopt en stationair draait. Druk eerst op de veiligheidshendel (7) en trek vervolgens de gashendel (8) aan, de machine treedt in werking. Als u de gashendel op half gas wil vergrendelen, drukt u op de vergrendelknop (9). afb. 27
9. Draadlengte tijdens de werkzaamheden aanpassen:
Dit apparaat beschikt over een snijkop, die functioneert volgens het principe "aanraken en verder". U kunt meer draadlengte geven door met de snijkop tegen de schijf te tikken, terwijl de motor op hoogste snelheid draait: De nylondraad wordt automatisch vrijgegeven en het mes snijdt de overtollige lengte af. afb. 41
10. Als er zich problemen voordoen, zet dan de schakelaar op OFF, de machine zal dan stoppen. Indien het nodig mocht zijn de maaikop te laten stoppen, laat dan de gashendel (8) los. afb. 27
11. Als er een probleem optreedt, trek de pin uit de veiligheidsgordel, waardoor de bosmaaier onmiddellijk vrij komt. afb. 22
12. Als het apparaat heet is, kan het gashendel direct in de ON stand worden gezet, wanneer de machine opnieuw gestart moet worden.

Opmerking: als de motor niet start, zelfs na meerdere pogingen, lees dan de paragraaf "Probleemoplossingen".

Opmerking: trek altijd aan het starterkoord in een rechte lijn. Indien wordt getrokken onder een hoek, dan treedt er wrijving op in het metalen oog. Door deze wrijving kan de kabel gerafeld raken en zal sneller slijten. Houdt altijd de starthendel vast wanneer u aan het starterkoord trekt.

Laat nooit het koord terugschieten wanneer deze is uitgetrokken.

Opmerking: start de motor niet in hoog gras.

⚠ **Let op:** als de motor is uitgeschakeld, blijft het maaigedeelte nog een paar seconden doordraaien: dus niet het maaigedeelte aanraken voordat deze tot stilstand is gekomen!

9. Werkinstructies

Verlengen van de snijdraad

Waarschuwing! Gebruik in de draadkop geen blanke of geplastificeerde metalen draad van welke aard dan ook. Dat kan leiden tot ernstige Verwondingen van de gebruiker.

Om de snijdraad te verlengen laat u de motor op volle toeren draaien en tikt u de draadspoel op de grond. De draad wordt automatisch verlengd. afb. 41
Het mes op de beschermkap verkort de draad op de toegestane lengte afb. 16.

⚠ **Voorzichtig:** Verwijder regelmatig alle resten van gras en onkruid om een oververhitting van het toestel te voorkomen. Resten van gazon, gras en onkruid blijven onderaan de beschermkap vastzitten en verhinderen daardoor een voldoende koeling van het toestel. Verwijder de resten voorzichtig met een schroevendraaier of iets dergelijks. afb. 42

Verschillende snijmethodes

Is het toestel correct gemonteerd, snijdt het onkruid en hoog gras op moeilijk bereikbare plaatsen, zoals b.v. langs omheiningen, muren en funderingen als ook rond bomen. Het kan eveneens voor het "afmaaien" worden gebruikt om vegetatie dicht over de grond te verwijderen of een bepaald gebied op te schikken voor een betere voorbereiding van een tuin. afb. 43

⚠ **Let op!** Zelfs bij zorgvuldig gebruik leidt het snijden langs funderingen, muren van steen of beton enz. tot abnormale slijtage van de draad.

Trimmen/maaien (met draadspoel/snijmes)

Zwenk het toestel met sikkelachtige bewegingen van de ene kant naar de andere. Hou het snijgereedschap steeds evenwijdig met de grond. Controleer het terrein en leg de gewenste snijhoogte vast. Lei en hou het snijgereedschap in de gewenste hoogte voor een gelijkmatige snede. afb. 43

Laag trimmen (met draadspoel)

Hou het toestel exact voor u lichtjes schuin zodat de onderkant van de draadspoel zich boven de grond bevindt en de draad de juiste snijplaats raakt. Snij steeds weg van uzelf. Trek het toestel nooit naar u toe.

Snijden langs omheiningen funderingen (met draadspoel)

Nader langzaam gaasfrasteringen, lattenomheiningen, muren van natuursteen en funderingen om er dichtbij te snijden zonder echter met de draad de hindernis te raken. Komt de draad b.v. met stenen, muren van steen of funderingen in aanraking, slijt hij af of rafelt hij uit. Slaat de draad tegen omheinings-traliewerk, gaat hij breken.

Trimmen rond bomen (met draadspoel)

Als u rond bomen trimt, nader langzaam teneinde de draad de schors niet raakt. Ga rond de boom en let er goed op de boom niet te beschadigen. Nader gras of onkruid met de top van de draad en kantel de draadspoel lichtjes naar voren.

Afmaaien

Bij het afmaaien wordt de hele vegetatie tot op de grond afgesneden. Te dien einde kantelt u de draadspoel in een hoek van 30 graden naar rechts. Breng de handgreep in de gewenste positie.

LET OP! Verhoogd letselgevaar voor gebruiker, omstaanders en dieren alsook gevaar voor materiele schade door weggeslingerde objecten (zoals b.v. stenen).

⚠ **LET OP:** verwijder met het toestel geen voorwerpen van voetpaden enz.! De benzinemotor-zeis is een krachtig toestel; steentjes of andere voorwerpen kunnen 15 m en meer worden weggeslingerd en kunnen letsel of beschadigingen aan auto's, woningen en vensters veroorzaken.

Vastkomen

Mocht het snijgereedschap wegens te dichte vegetatie vastkomen dient u meteen de motor stil te leggen. Ontdoe het toestel van gras en struikgewassen voordat u het opnieuw in werking zet. afb. 42

Vermijden van terugstoot

Bij het werken met het snijmes bestaat gevaar voor terugstoot als het een vaste hindernis (boomstam, tak, boomstomp, steen of iets dergelijks) raakt. Het toestel kaatst daarbij terug tegen de draairichting van het snijgereedschap in. Dit kan ertoe leiden dat u de controle over het toestel verliest. Gebruik het snijmes niet in de buurt van omheiningen, metalen palen, grenspalen of funderingen.

10. Onderhoud

Voor het uitvoeren van onderhoud- of reinigingswerkzaamheden, altijd de motor uitschakelen en de bougiesdop lostrekken.

1. Het apparaat niet met water afsprengen. Dit beschadigt de motor.
2. Reinig het apparaat met een doek, met een handborstel, etc.

onderhoud Plan			
	na 12 uur gebruik	na 24 uur gebruik	na 36 uur gebruik
luchtfiler	zuiveren	zuiveren	zuiveren
bougie	controleren	zuiveren	zuiveren

Deskundige controle vereist:

- Als de maaier een voorwerp tegenkomt.
- Als de motor plotseling stopt.
- Als het mes is verbogen (niet zelf weer rechtbuigen!).
- Als de aandrijving beschadigd is.

Vervangen van draadspoel/snijdraad (Fig. 35-39)

1. De draadspoel (1) demonteren zoals beschreven in hoofdstuk 8.4. De spoel samendrukken en één helft van de behuizing wegnemen. afb. 35
2. Spoelcilinder uit de behuizing van de draadspoel verwijderen. afb. 36
3. Verwijder de eventueel nog aanwezig zijnde snijdraad.
4. De nieuwe snijdraad in het midden samenleggen en de ontstane lus vasthaken in de uitsparing van de draadplaat. afb. 37
5. Draad onder spanning tegen de richting van de wijzers van de klok in opwinden. De draadverdeelplaat scheidt daarbij de beide helften van de snijdraad. afb. 38
6. De laatste 15 cm van de beide draadeinden in de tegenoverliggende draadhouders van de spoelcilinder vasthaken. afb. 39
7. De beide draadeinden doorheen de metalen ogen in de behuizing van de draadspoel leiden.
8. Spoelcilinder de behuizing van de draadspoel in drukken afb. 36
9. Trek flink met een ruk aan de beide draadeinden om die uit de draadhouders los te maken.

10. Voeg beide helften van de behuizing opnieuw bijeen. afb. 35
11. Overtollige draad op ca. 13 cm inkorten. Daardoor zal de motor bij het starten en opwarmen minder zwaar worden belast.
12. Draadspoel hermonteren (zie alinea 8.4). Als de complete draadspoel wordt vernieuwd slaat u de punten 3 tot 6 over.

Het slijpen van het maaiblad

Het maaiblad kan na zekere tijd bot worden.

- Wanneer u dit ziet, verwijdert u de schroef die het maaiblad vasthoudt op de veiligheidskap.
- Klem het maaiblad in een bankschroef.
- Slijp het mes met een platte vijl en zorg ervoor dat de hoek van de snijkant niet wordt veranderd tijdens dit proces. Vijl slechts in één richting.

Vervanging en slijpen van het maaiblad aan het einde van het maaiseizoen: altijd het maaiblad slijpen of desgewenst vervangen door een nieuwe.

Ongebalanceerde maaibladeren veroorzaken hevig trillen van de bosmaaier – kans op ongevallen!

Vervanging en reiniging van de bougie afb. 32 - 33

1. Zodra de motor is afgekoeld, verwijdert u de bougie met de meegeleverde steeksleutel.
2. Reinig de bougie met een staalborstel.
3. Stel de opening met een voelmaat in op 0,5 tot 0,7 mm.
4. Schroef de bougie met de hand volledig in de bougieopening (vermijd scheef indraaien).
5. Gebruik de bijgeleverde bougiesleutel om de bougie aan te trekken.

Het luchtfilter schoonmaken afb. 28 - 31

Vervuilde luchtfilters verminderen het motorvermogen door het leveren van te weinig lucht aan de carburateur. Stof en stuifmeel dichten de poriën van het schuimrubberen filterelement. Regelmatige controles zijn daarom essentieel.

- Maak het luchtfilterdeksel los en verwijder het schuimrubberen filterelement.
- Om het vallen van voorwerpen in het luchtfilterhuis te vermijden, vervang het luchtfilterdeksel.
- Was het filterelement in warm zeepwater, spoel het en laat het op natuurlijke wijze drogen.

Belangrijk: Reinig het luchtfilter nooit met benzine of ontvlambare oplosmiddelen.

⚠ Waarschuwing!

Laat nooit de motor draaien zonder luchtfilter.

Smering toptandwiel geleideblad

Smeer met een vet op lithiumbasis. Verwijder de schroef en breng het vet in, draai de as tot het vet zichtbaar wordt en vervang de schroef.

Het opbergen van het apparaat

Reinig na het zagen het apparaat grondig. Bewaar het apparaat in een droge ruimte, laat de motor van te voren afkoelen.

Belangrijke tip in geval van het verzenden van de apparatuur naar een servicebedrijf:

Om veiligheidsredenen dient u ervoor te zorgen dat de apparatuur zonder olie en benzine wordt verzonden!

Service-informatie

U moet er rekening mee houden dat bij dit product de volgende delen onderhevig zijn aan een slijtage door gebruik of een natuurlijke slijtage, resp. dat de volgende delen nodig zijn als verbruiksmaterialen.

Slijtstukken*: Spoel, maaiblad, bougie, luchtfilter

* niet verplicht bij de leveringsomvang begrepen!

11. Opslag

Reinigen

- Houdt handgrepen vrij van olie, zodat u altijd een veilige grip heeft.
- Reinig de apparatuur zoals aanbevolen met een vochtige doek en, indien nodig, een mild afwasmiddel.

⚠ Belangrijk!

- Trek altijd de bougiedop los voor iedere reiniging.
- Dompel nooit het apparaat in water of andere vloeistoffen om het schoon te maken.
- Bewaar het multi-tuingereedschap op een veilige en droge plaats, buiten het bereik van kinderen.

Opslag

Belangrijk: sla de apparatuur nooit langer op dan 30 dagen zonder het uitvoeren van de volgende stappen.

Het opslaan van de apparatuur

Als u van plan bent om de apparatuur voor langer dan 30 dagen op te slaan, moet de apparatuur dienovereenkomstig worden voorbereid. Anders verdampt de nog in de carburateur aanwezige brandstof en laat een rubberachtig sediment achter. Dit kan problemen opleveren bij het opnieuw starten van het apparaat en dure reparaties vergen.

- 1 Verwijder langzaam de tankdop om de eventuele druk te laten ontsnappen die zich in de tank gevormd heeft. Leeg de tank voorzichtig.

- 2 Om de brandstof uit de carburateur te verwijderen, start u de motor en laat deze lopen totdat het apparaat stopt.
- 3 Laat de motor afkoelen (ong. 5 minuten).
- 4 Verwijder de bougie (zie paragraaf 10: Vervangen en reinigen van de bougie).
- 5 Giet een theelepel 2-takt olie in de verbrandingskamer. Trek langzaam verschillende keren aan het startkoord om een laagje olie aan te brengen op alle interne componenten. Monteer de bougie weer.

Opmerking: Bewaar de apparatuur op een droge plaats en ver weg van mogelijke ontstekingsbronnen, zoals een oven, een gasverwarmde warmwaterboiler, een gasverwarmde droger, etc.

De apparatuur weer werkklaar maken

- 1 Verwijder de bougie (zie paragraaf 10: Vervangen en reinigen van de bougie).
- 2 Trek op snelle wijze aan het startkoord om overtollige olie te verwijderen uit de verbrandingskamer.
- 3 Reinig de bougie en controleer of de elektrodeafstand correct is, of plaats een nieuwe bougie met de juiste elektrodeafstand.

- 4 Prepareer de apparatuur voor gebruik.
- 5 Vul de tank met het desbetreffende mengsel van brandstof en olie. Zie de paragraaf „Brandstof en olie“.

Transport

Om de machine te vervoeren, leeg de benzinetank zoals beschreven in hoofdstuk 8: Brandstof aftappen. Verwijder grof vuil van de apparatuur met een borstel of een handborstel.

12. Afvoer en recycling



Het toestel bevindt zich in een verpakking om transportschade te voorkomen. Deze verpakking is een grondstof en bijgevolg herbruikbaar of kan in de grondstofkringloop teruggebracht worden. Het toestel en zijn accessoires bestaan uit diverse materialen, zoals b.v. metaal en kunststof. Ontdoe u van defecte onderdelen op de inzamelplaats waar u gevaarlijke afvalstoffen mag afgeven. Informeer u in uw speciaalzaak of bij uw gemeentebestuur!

13. Probleemoplossingen

De onderstaande tabel bevat een lijst van de probleemsymptomen en legt uit wat u kunt doen om het probleem op te lossen als uw apparatuur niet goed werkt. Als het probleem zich blijft voordoen na de lijst doorgewerkt te hebben, neem dan contact op met de dichtstbijzijnde servicewerkplaats.

Storing	Mogelijke oorzaak	Oplossing
Het apparaat start niet.	<ul style="list-style-type: none"> • Onjuist handelen bij het starten. • Weggeslipte of vochtige bougie • Onjuiste instelling carburateur • Lemmet resp. draadspoel onjuist gemonteerd • Geen brandstof in de tank 	<ul style="list-style-type: none"> • Volg de aanwijzingen voor het starten • Bougie reinigen of door nieuwe vervangen. • Erkende klantenservice raadplegen. • Monteer het lemmet resp. de draadspoel opnieuw. • Controleer het brandstofpeil.
Het apparaat springt aan, heeft echter niet het volledige vermogen.	<ul style="list-style-type: none"> • Onjuiste instelling van de choke-kabel • Vuil luchtfilter • Onjuiste instelling carburateur • Snijmessen stomp 	<ul style="list-style-type: none"> • Chokehendel op positie instellen. • Luchtfilter reinigen • Erkende klantenservice raadplegen. • Snijmessen slijpen resp. vervangen
De motor draait onregelmatig	<ul style="list-style-type: none"> • Onjuiste elektrodeafstand van de bougie • Onjuiste instelling carburateur 	<ul style="list-style-type: none"> • Bougie reinigen en elektrode-afstand instellen of nieuwe bougie plaatsen. • Erkende klantenservice raadplegen
Motor rookt overmatig	<ul style="list-style-type: none"> • Onjuiste brandstofmengsel • Onjuiste instelling carburateur 	<ul style="list-style-type: none"> • Juiste brandstofmengsel gebruiken (zie brandstof-mengtabel) • Erkende klantenservice raadplegen.
De motor loopt warm	<ul style="list-style-type: none"> • Motor is overbelast 	<ul style="list-style-type: none"> • Las regelmatig pauzes in

Spiegazione dei simboli sull'apparecchio

	Prima della messa in funzione leggere attentamente e attenersi alle istruzioni per l'uso e alle avvertenze sulla sicurezza!
	Attenzione! La benzina è facilmente infiammabile. Evitare di fumare e la presenza di fiamme o scintille libere vicino al carburante.
	Avviso! In caso di inosservanza delle istruzioni, sussiste un possibile pericolo di morte, lesioni o danni allo strumento
	Attenzione: pericolo di lesioni! Non toccare con mani e piedi le lame con motore in funzione.
	Tenere ad una distanza di 15m dal decespugliatore bambini, terzi e assistenti!
	Indossare calzature rigide!
	Utilizzare casco di protezione, otoprotettori e occhiali protettivi!
	Indossare guanti da lavoro
	Attenzione! Lo scarico e altre parti del motore diventano molto caldi durante il funzionamento. Non toccarli!
	Simbolo per „Rapporto di miscela benzina/olio“ da riempire sul coperchio del serbatoio.
	Attenzione! Pericolo di lesioni dovuto alla proiezione di oggetti verso l'esterno
	Il prodotto è conforme alle direttive europee in vigore.
	Attenzione ai contraccolpi!
	Attenzione, non utilizzare lame o più parti metallo utensili da taglio!
	Decespugliatore
	Tagliaerba
	Potenza acustica garantito
	Volume del serbatoio della benzina

Indice:	Pagina:
1. Introduzione.....	58
2. Descrizione dell'apparecchio	58
3. Prodotto ed accessori in dotazione.....	58
4. Impiego conforme alla destinazione d'uso.....	59
5. Avvertenze importanti	59
6. Dati tecnici.....	61
7. Prima della messa in funzione	61
8. Montaggio ed azionamento	62
9. Istruzioni di lavoro	63
10. Manutenzione.....	64
11. Stoccaggio.....	66
12. Smaltimento e riciclaggio	66
13. Risoluzione dei guasti	67

1. Introduzione

Fabbricante:

scheppach
 Fabrikation von Holzbearbeitungsmaschinen GmbH
 Günzburger Straße 69
 D-89335 Ichenhausen

Egregio cliente,

Le auguriamo un piacevole utilizzo del Suo nuovo apparecchio.

Stimato Cliente,

Le auguriamo buon lavoro e tanto successo con la Sua nuova macchina.

Avvertenza:

Ai sensi della legge sulla responsabilità dei prodotti attualmente in vigore, il fabbricante non è responsabile per eventuali danni che si dovessero verificare a questa apparecchiatura o a causa di questa in caso di:

- utilizzo improprio,
- inosservanza delle istruzioni per l'uso,
- riparazioni effettuate da specialisti terzi non autorizzati,
- installazione e sostituzione di ricambi non originali,
- utilizzo non conforme,

Da osservare:

Prima del montaggio e della messa in funzione, leggere tutto il testo delle istruzioni per l'uso.

Le presenti istruzioni per l'uso le consentono di conoscere l'utensile elettrico e di sfruttare le sue possibilità d'impiego conformi.

Le istruzioni per l'uso contengono avvertenze importanti su come utilizzare l'utensile elettrico in modo sicuro, corretto ed economico e su come evitare i pericoli, risparmiare sui costi di riparazione, ridurre i tempi di inattività ed aumentare l'affidabilità e la durata dell'utensile elettrico.

Oltre alle disposizioni di sicurezza contenute nelle qui presenti istruzioni per l'uso, è necessario altresì osservare le norme in vigore nel proprio Paese per l'utilizzo dell'utensile elettrico.

Conservare le istruzioni per l'uso vicino all'utensile elettrico, protette da sporcizia e umidità in una copertina di plastica. Esse devono essere attentamente lette e scrupolosamente osservate da tutti gli operatori prima di iniziare il lavoro.

Sull'utensile elettrico possono lavorare soltanto persone che sono state istruite sul suo uso e sui pericoli ad esso collegati. L'età minima richiesta per gli operatori deve essere assolutamente rispettata.

Oltre agli avvisi di sicurezza contenuti nelle presenti istruzioni per l'uso e alle disposizioni speciali in vigore nel proprio Paese, devono essere rispettate le regole tecniche generalmente riconosciute per l'esercizio di macchine di lavorazione del legno.

Non ci assumiamo alcuna responsabilità in caso di incidenti o danni dovuti al mancato rispetto delle presenti istruzioni e delle avvertenze di sicurezza.

2. Descrizione dell'apparecchio (Fig. 1 - 3)

Contenuto della fornitura

1. Bobina di fili con fili di taglio
2. Protezione
3. Manico di guida con albero di trasmissione
4. Lame di taglio
5. Maniglia di guida
6. Interruttore ON/OFF
7. Blocco della leva dell'acceleratore
8. Leva dell'acceleratore
9. „Arresto“ leva dell'acceleratore
10. Leva di comando dello starter
11. Comando a fune di avvio
12. Pipetta della candela
13. Copertura di alloggiamento del ventilatore
14. Serbatoio di benzina
15. Scatola di alloggiamento per raffreddamento motore
16. Pompa del carburante
17. Tracolla
18. Contenitore di miscelazione olio-benzina
19. Chiave candele di accensione
20. Chiave a brugola Dim. 4
21. Chiave a brugola Dim. 5
22. 3 fascette fermacavo

3. Prodotto ed accessori in dotazione

- Aprite l'imballaggio e togliete con cautela l'apparecchio dalla confezione.
- Togliete il materiale d'imballaggio e anche i fermi di trasporto / imballo (se presenti).
- Controllate che siano presenti tutti gli elementi forniti.
- Verificate che l'apparecchio e gli accessory non presentino danni dovuti al trasporto.
- Se possibile, conservate l'imballaggio fino alla scadenza della garanzia.
- Prima dell'impiego, familiarizzare con l'apparecchio con l'aiuto delle istruzioni per l'uso.
- Scaduto tale periodo, si prega di procedere al suo smaltimento in modo da non inquinare l'ambiente.
- Utilizzare solo pezzi originali per quanto riguarda accessori e pezzi di ricambio o soggetti ad usura. È possibile acquistare i pezzi di ricambio presso il proprio - rivenditore specializzato.

- In caso di ordinazioni, indicare i nostri codici di articoli, il tipo e l'anno di costruzione dell'apparecchio.

⚠ ATTENZIONE

L'apparecchio e il materiale di imballaggio non sono giocattoli per bambini! I bambini non devono giocare con i sacchetti di plastica, pellicole e piccole parti! Sussiste il pericolo di ingerimento e soffocamento!

4. Impiego conforme alla destinazione d'uso

La falciatrice a motore (uso della lama di taglio) è adatta al taglio di sterpaglia leggera, erbacce persistenti e sottobosco.

La tosaerba a filo (uso della bobina di fili con filo di taglio) si adatta al taglio di prati, manti erbosi ed erbacce sottili.

Il rispetto delle istruzioni per l'uso del produttore in allegato rappresenta un requisito fondamentale per l'uso regolare dello strumento. Ogni utilizzo diverso, non espressamente consentito nelle presenti istruzioni, può comportare danni allo strumento e gravi pericoli per l'utilizzatore. Osservare imperativamente i vincoli imposti dagli avvertimenti di sicurezza.

Si prega di notare che i nostri apparecchi non sono stati costruiti per uso commerciale, artigianale o industriale. Non si assume alcuna responsabilità se l'apparecchio è impiegato nel quadro di un'attività commerciale, artigianale, industriale o simili.

Attenzione! Per evitare possibili pericoli fisici per l'utilizzatore, la falciatrice a motore e benzina non deve essere utilizzata per le seguenti operazioni: per la pulizia di marciapiedi e come trinciatrice per la frantumazione di sezioni di alberi e siepi. Inoltre la falciatrice a motore e benzina non deve essere usata per il livellamento di rialzi nel terreno, come ad es. mucchi di terra. Per motivi di sicurezza, la falciatrice a motore e benzina non deve essere utilizzata come gruppo di azionamento per altri strumenti di lavoro e kit di lavoro di qualsiasi genere.

Utilizzare la macchina solo in modo conforme all'uso previsto. Un uso diverso o che oltrepassi quello previsto è da considerarsi non conforme. L'utente/l'operatore, e non il fabbricante, è unico responsabile dei danni o delle lesioni provocati da un uso non conforme.

Chi non deve utilizzare lo strumento:

Persone che non abbiano dimestichezza con le istruzioni per l'uso, bambini di età inferiore a 16 anni, nonché persone sotto l'effetto di alcool, droghe o farmaci.

Ore d'esercizio della falciatrice a motore e benzina

Anche se si utilizza sempre una falciatrice a motore, l'operatore dovrebbe sempre tenere in considerazione le persone che si trovano nei dintorni.

5. Avvertenze importanti

Istruzioni di sicurezza

Questo strumento non è concepito per l'utilizzo da parte di persone (bambini inclusi) con facoltà fisiche, psichiche o mentali limitate o con esperienza e conoscenze insufficienti, a meno che non siano sorvegliate da una persona responsabile per la loro sicurezza e non abbiano ricevuto un'adeguata istruzione in relazione all'uso dello strumento.

I bambini devono essere sorvegliati, in modo che non giochino con lo strumento.

1. Formazione

- Leggere attentamente le istruzioni. Familiarizzarsi con gli elementi di comando e con l'uso conforme dello strumento.
- Non permettere mai a bambini o persone che non abbiano dimestichezza con queste istruzioni di utilizzare lo strumento. Le leggi in vigore di un paese possono prevedere un'età minima dell'operatore.
- Non falciare mai quando nelle vicinanze sono presenti persone, in particolare bambini o animali domestici.
- L'operatore o l'utilizzatore sono responsabili per le conseguenze di potenziali pericoli ai quali sono soggette persone o loro proprietà.
- Fare lasciare funzionare il motore in locali interni. I gas di scarico contengono monossido di carbonio dannoso.

2. Preparazione

- Indossare sempre durante il taglio calzature adatte e pantaloni lunghi.
- Non mettere in funzione il dispositivo a piedi nudi o indossando dei sandali.
- Controllare a fondo l'area in cui si deve utilizzare lo strumento; rimuovere tutte le pietre, i ceppi, i fili metallici, le ossa e gli oggetti in essa presenti.
- Controllare la presenza di danni visibili o usura su lame, perni e dispositivo di taglio prima di ogni utilizzo. Sostituire in coppia le lame o le viti danneggiate o usurate, in modo da garantirne l'equilibrio.
- Occorre fare attenzione agli strumenti dotati di più lame, in quanto una lama potrebbe spostare altre lame in rotazione.

3. Funzionamento

- Utilizzare lo strumento soltanto di giorno oppure se è presente una buona illuminazione artificiale.
- Non utilizzare lo strumento sull'erba umida.

- Accertarsi, soprattutto in pendenza, di assumere una posizione sicura.
- Camminare senza correre.
- Fare particolare attenzione quando si cambia direzione in pendenza.
- Non tagliare l'erba in caso di pendenze eccessivamente ripide.
- Fare particolare attenzione quando si gira il dispositivo o lo si tira verso di sé.
- Non azionare mai il dispositivo con dispositivi di protezione o targhette difettosi e nemmeno senza protezione individuale.
- Accendere il motore come riportato nelle istruzioni e tenere lontani i piedi dalla lama (o dalle lame).
- In questo caso non ci si deve abbassare più dello stretto necessario e sollevare solo pezzi lontani dall'operatore. Entrambe le mani devono essere in posizione di comando prima di spostare di nuovo lo strumento in posizione sul terreno.
- Tenere mani e piedi lontani dalle parti in movimento.
- Non sollevare mai il dispositivo o trasportarlo con motore in funzione.
- Estrarre la candela dalla base:
 - quando non si lavora con lo strumento,
 - prima di eliminare un blocco,
 - prima del controllo, della pulizia o di lavori sullo strumento,
 - dopo essere entrati in contatto con un oggetto. Controllare la presenza di danni sullo strumento e ripararlo all'occorrenza,
 - quando comincia a vibrare in modo anomalo (controllarlo subito).

4. Manutenzione e conservazione

- Accertarsi che tutti i dadi, i bulloni e le viti siano stretti correttamente in modo che il dispositivo funzioni sempre in sicurezza.
- Controllare regolarmente il dispositivo di raccolta dell'erba alla ricerca di segni di usura e deterioramento.
- Sostituire, per motivi di sicurezza, i componenti usurati o danneggiati.
- In caso di falciatrici rotanti, è possibile utilizzare solo dispositivi di taglio sostitutivi di tipo adeguato.
 - Non conservare mai il dispositivo rifornito di carburante all'interno di un edificio nel quale può essere raggiunto da gas, fiamme libere o scintille.
 - Lasciare raffreddare il motore, prima dello stoccaggio all'interno di un container.
 - Per ridurre il rischio di incendio, tenere motore, marmitta, vano batteria e area di conservazione della benzina privi di erba, foglie e grasso in eccesso.
 - Quando si deve svuotare il serbatoio della benzina, fare questo all'aperto.

Avvertimento di sicurezza particolare

1. Tenere le maniglie della falciatrice a motore in modo sicuro con entrambe le mani. Quando si interrompono i lavori, portare la leva dell'acceleratore in posizione di funzionamento a vuoto.
2. Assumere durante i lavori una posizione stabile e uniforme.
3. Mantenere la velocità del motore a un livello necessario per il taglio; non aumentare mai la velocità del motore oltre il livello necessario.
4. Se durante il funzionamento la lama si impiglia nell'erba o qualora si debba controllare il motore o fare il pieno, occorre sempre spegnere il motore.
5. Se la lama entra in contatto con un oggetto duro, ad esempio una pietra, arrestare subito il motore e controllare che la lama non si sia danneggiata. Sostituire in questo caso una lama con una nuova.
6. Se qualcuno vi chiama durante il lavoro, è necessario spegnere sempre il motore prima di girarsi verso di lui.
7. Non toccare mai la candela o il cavo mentre il motore è in funzione. L'inosservanza di tale indicazione comporta il pericolo di scossa elettrica.
8. Non toccare mai la marmitta, la candela o altri parte metalliche del motore quando il motore è in funzione o subito dopo il suo spegnimento. In caso contrario, possono verificarsi gravi ustioni.
9. Se si è terminato di tagliare in un punto e si desidera proseguire il lavoro in un altro punto, spegnere il motore e ruotare la macchina in modo che la lama sia orientata nella direzione opposta rispetto al corpo.
10. Controllare che il dispositivo di taglio abbia smesso di ruotare durante il funzionamento a vuoto del motore prima di lavorare di nuovo con lo strumento.

6. Dati tecnici

Dati di taglio del tagliaerba	
Diametro di taglio	450 mm
Spessore del filo	2 x 2,8 mm
Lunghezza del filo	4 m
Velocità di taglio max.	7300 min ⁻¹
Dati di taglio del decespugliatore	
Diametro di taglio	255 mm
Spessore della lama di taglio	1,4 mm
Numero di denti	3
Velocità di taglio max.	8500 min ⁻¹
Azionamento	
Cilindrata	51,7 cm ³
Potenza nominale del motore	1,3 kW
Volume del serbatoio della benzina	960 cm ³
Tipo di motore	Motore a 2 tempi, raffreddato ad aria
Peso	8,2 kg

Salvo modifiche tecniche!

Informazioni relative allo sviluppo di rumore misurato in base alle norme in vigore:

Pressione acustica $L_{pA} = 97,1$ dB(A)

Potenza acustica $L_{WA} = 115,3$ dB(A)

Incertezza di misura $K_{PA} = 3$ dB(A)

Indossare una protezione per l'udito.

L'esposizione al rumore può provocare la perdita dell'udito.

Vibrazioni:

Tagliaerba: $A_{nv} =$ sinistra 5,83 m/s² destra 4,55 m/s²

Decespugliatore: $A_{nv} =$ sinistra 4,47 m/s² destra 2,75 m/s²

Incertezza di misura $K_{PA} = 1,5$ m/s²

Ridurre al minimo le vibrazioni e la rumorosità!

- Utilizzare soltanto apparecchi che si trovano in uno stato perfetto.
- Eseguire regolarmente la manutenzione e la pulizia dell'apparecchio.
- Adattare il proprio modo di lavorare all'apparecchio.
- Non sovraccaricare l'apparecchio.
- Far eventualmente controllare l'apparecchio.
- Spegnerne l'apparecchio quando non viene utilizzato.
- Indossare un paio di guanti.

Nelle presenti istruzioni per l'uso i punti riguardanti la sicurezza sono contrassegnati dal seguente simbolo:

7. Prima della messa in funzione

Controllare lo strumento prima di ogni messa in funzione:

- Tenuta del sistema del carburante.
- Stato impeccabile ed integrità dei dispositivi di protezione e del dispositivo di taglio.
- Posizionamento corretto di tutti i collegamenti a vite.
- Mobilità di tutte le parti in movimento.

Carburante ed olio

Carburanti consigliati

Utilizzare una miscela di benzina senza piombo e di olio speciale per motori a 2 tempi. Realizzare la miscela di carburante come da tabella di miscelazione del carburante.

Attenzione: Non utilizzare una miscela di carburante che sia stata stoccata per un periodo superiore a 90 giorni.

Attenzione: Non utilizzare olio per motori a 2 tempi con un rapporto di miscela consigliato di 100:1. In caso di danni al motore dovuti a lubrificazione insufficiente, decade la garanzia del produttore sul motore.

Attenzione: Utilizzare per il trasporto e lo stoccaggio di carburante solo contenitori appositamente predisposti e ammessi.

Inserire sempre la quantità corretta di benzina ed olio per motore a 2 tempi nella bottiglia di miscelazione in dotazione. Scuotere poi bene il contenitore.

Non utilizzare mai olio per motori a 4 tempi o motori a 2 tempi raffreddati ad acqua. Questo potrebbe sporcare la candela d'accensione, bloccare l'elemento di scarico dell'aria o fare incastrare l'anello del pistone.

Le miscele di carburante non utilizzate per un mese o più possono intasare il carburatore o influenzare il funzionamento del motore. Non inserire il carburante necessario all'interno di un contenitore a tenuta d'aria e conservarlo in un locale buio e freddo.

Tabella di miscelazione del carburante

Procedura di miscelazione: 40 parti di benzina per 1 parte di olio

Esempio:

1 l Benzina : 0,025 l Olio per motore a 2 tempi

5 l Benzina : 0,125 l Olio per motore a 2 tempi

Avviso! Fare attenzione ai gas di scarico. Spegnere sempre il motore prima di eseguire il rifornimento. Non inserire mai benzina nello strumento mentre il motore è in funzione o è caldo. Sussiste il pericolo di incendio!

8. Montaggio ed azionamento

Montaggio

All'atto del montaggio di questa macchina, si prega di attenersi alle relative indicazioni di montaggio indicate.

1 Montaggio della maniglia sulla macchina

Fig. 4 - 6

- Allentare per prima cosa le viti ad esagono cavo e portare poi la maniglia destra e quella sinistra al centro del relativo supporto.
- Montare infine il supporto della maniglia e stringere le viti ad esagono cavo.

2. Montaggio del manico Fig. 7

- Premere la parte inferiore del manico (b) verso il basso fino a quando il perno di arresto (a) non si innesta nel foro (c) del manico stesso. Risulta più semplice se si ruota leggermente la parte inferiore del manico (b) in entrambe le direzioni. Il perno (a) è in posizione corretta se si inserisce completamente nel foro.
- Stringere a questo punto la manopola (d) in modo sicuro.

3. Montaggio della protezione Fig. 11 - 13

- Fissare la protezione con la chiave in dotazione come accessorio standard; stringere le viti.

⚠ Avviso! Utilizzare solo pezzi di ricambio e accessori originali del produttore. In caso di inosservanza di tale indicazione, è possibile una riduzione della potenza, il presentarsi di lesioni, nonché un decadimento della garanzia. Non utilizzare mai la macchina senza protezione!

4. Montaggio e smontaggio dei due dispositivi di taglio

Tagliaerba / Bobina di fili Fig. 14 - 15

- Allentare il dado.
Allineare i due fori di flangia e copertura nella stessa direzione. Tenere la flangia con un cacciavite e ruotare la chiave a tubo in senso orario; il dado si allenta. Rimuovere la copertura allentando il dado.
- Fissare la testina di taglio in nylon.
Continuare a tenere la flangia, applicare la testina di taglio in nylon sul manico e ruotarla in senso antiorario; si fissa in questo modo la testina di taglio in nylon. Fig. 15

- Allentare la testina di taglio in nylon.
Tenere la flangia con un cacciavite e ruotare poi la testina di testa in nylon in senso orario; a questo punto è possibile la sostituzione.

Decespugliatore / Lama di taglio

- Fissare la lama. Fig. 8 - 10
Estrarre la flangia esterna dopo aver allentato il dado. Allineare poi la lama (4), la flangia esterna (25), la copertura (24) e il dado. Assicurarsi che la direzione di rotazione della lama corrisponda alla direzione della freccia sulla lama stessa.
Tenere la flangia con un cacciavite e stringere il dado in senso antiorario; assicurarsi che il dado sia fissato correttamente.
- Allentare la lama. Tenere la flangia con un cacciavite e allentare il dado; a quel punto è possibile estrarre la lama.

⚠ Avviso!

Assicurarsi prima dell'uso che la testina di taglio sia montata correttamente!

Avvertenza: Il materiale dell'imballaggio è costituito da materiali riciclati. Smaltire i materiali dell'imballaggio come da direttive.

5. Applicazione della cinghia. Fig. 17 - 21

- Applicare la cinghia come rappresentato.

Funzionamento

Quando si lavora con lo strumento, occorre che la calotta di protezione in plastica per il funzionamento delle lame e del filo sia montata, al fine di evitare la proiezione all'esterno di oggetti.

La lama integrata (A) nella calotta di protezione del filo di taglio taglia automaticamente il filo alla lunghezza ideale. Fig. 16

Riempimento con benzina

⚠ Pericolo di lesioni! La benzina è esplosiva!
Prima di riempire il serbatoio di benzina, spegnere e lasciare raffreddare il motore

⚠ Pericolo di danni allo strumento!

Lo strumento è consegnato senza olio motore e olio per ingranaggi.

ATTENZIONE! Prima della messa in funzione, occorre riempire con la miscela benzina/olio.

- Aprire il tappo a vite del serbatoio (14) e rimuoverlo. Fig 1
- Inserire con attenzione la miscela benzina/olio. Nel fare questo, non rovesciare nulla!
- Stringere manualmente il tappo a vite del serbatoio.

Scarico della benzina Fig. 36

- Tenere un contenitore di raccolta sotto al tappo di scarico della benzina.
- Aprire il tappo a vite del serbatoio e rimuoverlo.
- Fare uscire la miscela benzina/olio completamente.
- Stringere di nuovo manualmente il tappo a vite del serbatoio.

Avvio dello strumento

Non avviare lo strumento prima che sia montato completamente.

⚠ Pericolo di lesioni!

Non utilizzare lo strumento qualora si rilevino dei problemi. Se un componente è danneggiato, occorre sostituirlo prima di riutilizzare lo strumento.

Eeguire in controllo prima dell'uso!


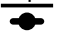
- Controllare che lo strumento sia in condizioni sicure:
- Verificare eventuali perdite sullo strumento.
- Controllare la presenza di danni visibili sullo strumento.
- Controllare che tutti i componenti dello strumento siano applicati in modo sicuro.
- Controllare che tutti i dispositivi di sicurezza siano in condizioni adeguate.

⚠ Pericolo di lesioni!

Rimuovere sempre prima di iniziare i lavori tutti gli oggetti presenti sul terreno, che potrebbero essere proiettati all'esterno durante il funzionamento della falciatrice a motore.

Avvio Fig. 21 - 27 + 41

Non appena si è montato lo strumento correttamente, avviare il motore come segue:

1. Posizionare lo strumento su una superficie piana e dura.
2. Portare l'interruttore del motore in posizione ON. Fig. 22
3. Portare la leva di comando dello starter in  posizione. Fig. 23
4. Premere la pompa della benzina più di 5 volte. Fig. 24
5. Tirare la maniglia del comando a fune del motorino di avviamento (11) per l'avvio del motore da 3 a 5 volte. Fig. 25
6. Tirare la fune fino a quando il motore non si avvia. Fig. 25
7. Attendere brevemente e portare poi la leva di comando dello starter in  posizione. Fig. 26

8. Se il motore funziona a vuoto, premere per prima cosa la leva di rilascio (7) e premere poi la leva dell'acceleratore (8). Lo strumento è in funzione. Se si vuole arrestare la leva dell'acceleratore a velocità media, premere il pulsante di arresto (9). Fig. 27
9. Adattare la lunghezza del filo al lavoro:
Questo strumento dispone di una testina di taglio che funziona secondo il principio "Impulsi e avanti". Si possono rilasciare più fili, procedendo ad impulsi con la testina di taglio contro l'obiettivo mentre il motore funziona alla massima velocità: Il filo in nylon viene rilasciato automaticamente e la lama taglia la lunghezza in eccesso. Fig. 41
10. Se si presentano problemi, spegnere il motore; lo strumento smette di funzionare. Se si vuole arrestare la testina di taglio, rilasciare la leva dell'acceleratore (8). Fig. 27
11. Se si presenta un problema, tirare il perno della cintura di sicurezza e staccare subito la falciatrice a motore. Arresto del motore Fig. 22
12. Con motore caldo, la leva dell'acceleratore può essere impostata direttamente in posizione ON al riavvio della macchina.

Avvertenza: Se il motore non si avvia nemmeno dopo molteplici tentativi, leggere la sezione "Eliminazione dei problemi al motore".

Avvertenza: Estrarre il comando a fune di avvio sempre in modo diritto. Se lo si estrae formando un angolo, si genera dell'attrito sull'occhiello. A seguito di tale attrito, la corda si consuma e si usura più rapidamente. Tenere sempre la maniglia del dispositivo di accensione quando si reinserisce la corda. Non lasciare mai che la corda scatti all'indietro dopo che è stata estratta.

Avvertenza: Non avviare il motore nell'erba alta.

⚠ Attenzione: Dopo che il motore è stato spento, il dispositivo di taglio continua a funzionare ancora per alcuni secondi; tenere pertanto a distanza il dispositivo di taglio fino a quando questo non si sia arrestato completamente!

9. Istruzioni di lavoro

Prolunga del filo di taglio

Avviso! Non utilizzare fili metallici o cavi rivestiti in plastica di qualsiasi tipo nella bobina di fili. Questo può determinare gravi lesioni per l'operatore. Per la prolunga del filo di taglio, lasciare funzionare il motore a tutto gas e fare procedere ad impulsi la bobina di fili sul terreno. Il filo si allunga automaticamente. Fig. 41

La lama sullo scudo di protezione accorcia il filo alla lunghezza ammessa. Fig. 16

⚠ **Cautela:** Rimuovere regolarmente tutti i resti di erba ed erbacce per evitare un surriscaldamento del tubo del manico. I resti di erba, erbetta ed erbacce si impigliano sotto allo scudo di protezione; questo impedisce un raffreddamento sufficiente del tubo del manico. Rimuovere i resti con attenzione usando un cacciavite o strumento simile. Fig. 42

Altri procedimenti di taglio

Se lo strumento è montato correttamente, può tagliare erbacce ed erba alta in punti difficilmente accessibili, come ad es. lungo recinzioni, muri e fondamenta, nonché attorno agli alberi. Si può impiegare anche per "lavori di falciatura", per rimuovere piante selvatiche al fine di preparare un giardino o per liberare dai rami inutili una certa area vicino al terreno. Fig. 43

⚠ **Attenzione:** Anche in caso di utilizzo attento, il taglio su fondamenta, muri in pietra o calcestruzzo, etc. ha come conseguenza un'usura del filo superiore alla norma.

Tosatura/falciatura

Fare oscillare a mo' di falce il tagliaerba da lato a lato. Tenere la bobina di fili sempre parallela al terreno. Controllare il terreno definire l'altezza di taglio desiderata. Condurre e tenere la bobina di fili all'altezza desiderata, per mantenere un taglio uniforme. Fig. 43

Tosatura bassa

Tenere il tagliaerba davanti a sé con una leggera inclinazione, in modo che la parte inferiore della bobina di fili si trovi sopra al terreno e che il filo entri in contatto con il punto di taglio corretto. Tagliare sempre mantenendosi a distanza. Non tirare il tagliaerba verso di sé.

Taglio su recinzioni/fondamenta

Avvicinarsi lentamente durante il taglio a recinzioni in filo metallico, tralicci, muri in pietra naturale e fondamenta per tagliare vicino ad essi, senza comunque battere con il filo contro ad ostacoli. Se il filo entra ad es. in contatto con pietre, muri in pietra o fondamenta, esso si usura o si sfilaccia. Se il filo colpisce il graticcio della recinzione, si rompe.

Tosatura attorno agli alberi

Tosare attorno a tronchi d'albero, avvicinarsi lentamente, in modo che il filo non tocchi la corteccia. Girare attorno all'albero e tagliare quindi da sinistra a destra. Avvicinarsi ad erba o erbaccia con la punta del filo e ribaltare leggermente la bobina di fili in avanti.

Avviso: Fare particolare attenzione durante i lavori di falciatura. Rispettare, durante tali lavori, una distanza di 30 metri rispetto alle altre persone o ad animali.

Falciatura

All'atto della falciatura, si raccoglie l'intera vegetazione fino a terra. A tale proposito, inclinare la bobina di fili di un angolo di 30 gradi verso destra. Portate la maniglia nella posizione desiderata. Fare attenzione all'elevato pericolo di lesioni per l'operatore, terzi ed animali, nonché al rischio di danni materiali dovuti alla proiezione di oggetti all'esterno (ad es. pietre).

⚠ **Avviso:** Non rimuovere oggetti da marciapiedi e simili usando lo strumento!

L'apparecchio rappresenta uno strumento potente e piccole pietre o oggetti possono essere proiettati a 15 metri o più, con potenziali lesioni o danni ad auto, case o finestre.

Blocco

Qualora la lama di taglio dovesse bloccarsi contro vegetazione più spessa, spegnere immediatamente il motore. Liberare lo strumento da erba e sterpaglia prima di rimetterlo in funzione. Fig. 42

Come evitare contraccolpi

Durante il lavoro con la lama di taglio, sussiste il pericolo di contraccolpi quando questa incontra ostacoli fissi (tronchi d'albero, rami, ceppi, pietre o simili). Lo strumento subisce in questo caso un contraccolpo dovuto al cambio di direzione dell'apparecchio. Questo può comportare la perdita del controllo dello strumento. Non utilizzare la lama di taglio nei pressi di recinzioni, stipiti metallici, cippi di confine o fondamenta.

10. Manutenzione

Spegnere sempre il motore prima delle operazioni di manutenzione e pulizia ed estrarre la pipetta della candela.

1. Non spruzzare il dispositivo con acqua. Questo danneggia il motore.
2. Pulire lo strumento con un panno, una spazzola manuale etc.

Programma di manutenzione			
	dopo 12 ore di esercizio	dopo 24 ore di esercizio	dopo 36 ore di esercizio
Filtro dell'aria	pulire	pulire	sostituire
Candela	verificare	pulire	sostituire

È necessario un controllo specializzato:

- se la falciatrice a motore si scontra con un oggetto.
- se il motore si arresta improvvisamente.
- se la lama è piegata (non cercare di raddrizzarla da soli!).
- se il meccanismo è danneggiato.

Sostituzione della bobina di fili/filo di taglio

Fig. 35 - 39

1. Smontare la bobina di fili (1) come descritto nella sezione 8.4. Comprimerne la bobina ed estrarre una metà dell'alloggiamento Fig. 35.
2. Estrarre il piatto della bobina del relativo alloggiamento Fig. 36.
3. Rimuovere se necessario il filo di taglio presente.
4. Ripiegare un nuovo filo di taglio al centro ed agganciare il passante così creato nello spazio libero del piatto della bobina. Fig. 37
5. Avvolgere il filo sotto tensione in senso antiorario. Il piatto della bobina separa in questo modo le due metà del filo di taglio. Fig. 38
6. Agganciare gli ultimi 15cm delle due estremità del filo nel relativo supporto del filo del piatto della bobina sul lato opposto. Fig. 39
7. Inserire le due estremità del filo attraverso gli occhielli metallici nell'alloggiamento della bobina di fili.
8. Premere il piatto della bobina nell'alloggiamento della bobina di fili. Fig. 36
9. Tirare brevemente e con forza sulle estremità dei fili per staccarli dai relativi supporti.
10. Riaccoppiare le due metà dell'alloggiamento. Fig. 35
11. Recidere il filo di circa 13cm. Questo riduce il carico sul motore all'avvio e durante il riscaldamento preliminare.
12. Rimontare la bobina di fili (vedere sezione 8.4). Se si sostituisce la bobina di fili completa, non considerare i punti 3-6.

Affilatura della lama di taglio

La lama di taglio, con il tempo, può smussarsi

- Qualora si appurasse tale circostanza, allentare le viti mediante le quali la lama di taglio è fissata sulla calotta di protezione.
- Fissare la lama in una morsa a vite.
- Affilare tutte e 3 i fili della lama con una lima piatta e assicurarsi di mantenere costante l'angolo dello spigolo di taglio. Limare soltanto in un'unica direzione.

Sostituire o affilare la lama alla fine di ogni stagione di falciatura o al momento del bisogno.

Le lame non bilanciate fanno vibrare la falciatrice a motore in modo evidente; sussiste in questo caso il pericolo di lesioni!

Sostituzione e pulizia della candela d'accensione. Fig. 32 - 33

1. Non appena il motore si è raffreddato, rimuovere la candela con la chiave a tubo in dotazione.
2. Pulire la candela con una spazzola metallica.
3. Impostare l'apertura con uno spessore su una misura da 0,5 a 0,7 mm.

4. Inserire la candela manualmente con attenzione, in modo da non danneggiare la filettatura.
5. Dopo che si è inserita la candela, stringerla con la relativa chiave.

Pulizia del filtro dell'aria. Fig. 28 - 31

Filtri dell'aria sporchi riducono la potenza del motore a causa di un afflusso di aria troppo ridotto al carburatore. La polvere e il polline ostruiscono i pori del filtro in materiale espanso. È pertanto indispensabile un controllo regolazione.

- Allentare la copertura del filtro dell'aria e rimuovere l'elemento in filtro spugna.
 - Riapplicare la copertura del filtro dell'aria, in modo che non cada nulla nel canale dell'aria.
 - Lavare l'elemento filtrante in acqua saponata calda, risciacquarlo e lasciare che si asciughi all'aria.
- Attenzione:** Non pulire mai il filtro dell'aria con benzina o solventi infiammabili.

⚠ Avviso!

Non lasciare mai funzionare il motore se non è inserito l'elemento del filtro dell'aria.

Lubrificazione del meccanismo a ruota conica

Trattare con grasso al litio. Rimuovere la vite ed introdurre del grasso, ruotare il manico manualmente fino a quando non fuoriesce grasso; riapplicare poi la vite.

Conservazione dello strumento

Dopo l'utilizzo pulire accuratamente lo strumento. Conservare lo strumento in un luogo asciutto; lasciare prima che il motore si raffreddi.

Avvertenza importante in caso di riparazione:

In caso di restituzione dello strumento per riparazione, tenere presente che lo strumento, per motivi di sicurezza, deve essere rispedito alla stazione di assistenza tecnica senza olio né benzina.

Informazioni sul Servizio Assistenza

Si deve tenere presente che le seguenti parti di questo prodotto sono soggette a un'usura naturale o dovuta all'uso ovvero che le seguenti parti sono necessarie come materiali di consumo.

Parti soggette ad usura *:Bobina di fili, lame di taglio, candela d'accensione, filtro dell'aria

* non necessariamente compreso tra gli elementi forniti!

11. Stoccaggio

Pulizia

- Tenere le impugnature libere da tracce di olio per poter sempre avere una presa sicura.
- Se necessario, pulire l'attrezzo con un panno umido ed eventualmente con un detergente leggero.

⚠ Attenzione!

- Prima di ogni lavoro di pulizia staccare la pipetta della candela.
- Per la pulizia non immergere mai l'apparecchio in acqua o altri liquidi.
- Conservare lo strumento in un luogo sicuro ed asciutto, fuori dalla portata dei bambini.

Stoccaggio

Cautela: Non stoccare mai lo strumento per un periodo superiore a 30 giorni senza svolgere i passi seguenti:

Stoccaggio dello strumento

Se si deve stoccare lo strumento per un periodo superiore a 30 giorni, occorre predisporre il tutto per fare questo. In caso contrario il carburante residuo presente nel carburatore evapora e lascia un sedimento gommoso. Questo potrebbe rendere difficile l'avvio e comportare costosi lavori di riparazione.

- 1 Estrarre lentamente il tappo del serbatoio del carburante per rilasciare un'eventuale pressione presente al suo interno. Svuotare con attenzione il serbatoio.
- 2 Avviare il motore e farlo funzionare fino a quando non si ferma, al fine di rimuovere il carburante dal carburatore.
- 3 Lasciare raffreddare il motore (circa 5 minuti).
- 4 Rimuovere la candela
- 5 Introdurre 1 cucchiaino di olio pulito per motore a 2 tempi nella camera di combustione. Tirare più volte lentamente sulla cordicella del motorino di avviamento per ricoprire i componenti interni. Reinserire la candela.

Avvertenza: Stoccare lo strumento in un locale asciutto, ad una distanza sufficiente da possibili sorgenti di accensione, ad es. forni, boiler dell'acqua calda a gas, asciugatrici a gas, etc.

Rimessa in funzione

- 1 Rimuovere la candela.
- 2 Tirare rapidamente sulla cordicella del motorino di avviamento per rimuovere l'olio in eccesso dalla camera di combustione.
- 3 Pulire la catena di accensione e osservare la distanza corretta degli elettrodi sulla candela di accensione; oppure inserire una nuova candela con distanza tra gli elettrodi corretta.
- 4 Predisporre lo strumento per il funzionamento

- 5 Riempire il serbatoio con la miscela corretta di carburante / olio. Vedere tabella di miscelazione carburante.

Trasporto

Se si desidera trasportare lo strumento, occorre svuotare il serbatoio della benzina come descritto nel capitolo 8. Pulire l'apparecchio con una spazzola o una scopetta dallo sporco grossolano.


12. Smaltimento e riciclaggio



L'apparecchio si trova in una confezione per evitare i danni dovuti al trasporto. Questo imballaggio rappresenta una materia prima e può perciò essere utilizzato di nuovo o riciclato. L'apparecchio e i suoi accessori sono fatti di materiali diversi, per es. metallo e plastica. Consegnate i pezzi difettosi allo smaltimento di rifiuti speciali. Per informazioni rivolgetevi ad un negozio specializzato o all'amministrazione comunale!

13. Risoluzione dei guasti

La seguente tabella indica dei sintomi di malfunzionamento e descrive come porvi rimedio qualora la macchina non funzionasse correttamente. Se non si riesce a localizzare e risolvere il problema, rivolgersi all'officina del servizio assistenza.

Guasto	Possibile causa	Rimedio
Il dispositivo non si mette in moto.	<ul style="list-style-type: none"> • Procedimento errato all'avvio. • Candela coperta di fuliggine o umida • Regolazione del carburatore errata • Lama o bobina di fili montata in modo errato • Assenza di carburante nel serbatoio 	<ul style="list-style-type: none"> • Seguire le istruzioni per l'avvio • Pulire la candela o sostituirla con una nuova. • Consultare un servizio clienti autorizzato. • Montare di nuovo la lama o la bobina di fili. • Controllare il livello del carburante.
Lo strumento si mette in moto, ma non a piena potenza.	<ul style="list-style-type: none"> • Regolazione errata della leva di comando dello starter • Filtro dell'aria sporco • Regolazione del carburatore errata • Lama di taglio non affilata 	<ul style="list-style-type: none"> • Portare la leva di comando dello starter  in posizione. • Pulire il filtro dell'aria • Consultare un servizio clienti autorizzato. • Affilare o sostituire la lama di taglio
Il motore funziona in modo irregolare	<ul style="list-style-type: none"> • Distanza errata degli elettrodi della candela • Regolazione del carburatore errata 	<ul style="list-style-type: none"> • Pulire la candela e regolare la distanza tra gli elettrodi oppure inserire una nuova candela. • Consultare un servizio clienti autorizzato.
Il motore produce troppo fumo	<ul style="list-style-type: none"> • Miscela del carburante errata • Regolazione del carburatore errata 	<ul style="list-style-type: none"> • Utilizzare una miscela di carburante corretta (vedere tabella di miscelazione del carburante) • Consultare un servizio clienti autorizzato.
Il motore si scalda molto durante il funzionamento	<ul style="list-style-type: none"> • Il motore è sovraccarico 	<ul style="list-style-type: none"> • Inserire periodi regolare di pausa

Opis znaczenia symboli urządzenia

	Przed uruchomieniem należy przeczytać niniejszą instrukcję obsługi i przestrzegać wskazówek dotyczących bezpieczeństwa!
	Uwaga! Benzyna jest cieczą łatwopalną. Nie pal i nie używaj płomieni lub iskier w pobliżu paliwa.
	Uwaga!! W przypadku nieprzestrzegania zasad bezpieczeństwa, można doznać obrażeń cieleśnych, lub uszkodzić urządzenie.
	Uwaga, niebezpieczeństwo obrażeń! Nie pozwól, aby Twoje ręce lub stopy miały styczność z ostrzami w trakcie pracy silnika.
	Wszystkie osoby postronne, dzieci i pomocnicy powinny znajdować się w odległości przynajmniej 15 metrów od kosy!
	Zaleca się używanie wytrzymałego obuwia w trakcie pracy z urządzeniem.
	Zaleca się używanie kasku ochronnego, naszników i osłony oczu.
	Noś rękawice ochronne w trakcie pracy z urządzeniem!
	Nie dotykaj wydechu i pozostałych podzespołów, ponieważ w trakcie pracy bardzo się nagzewają.
	Symbol tankowania "MIESZANKI PALIWOWEJ" na nakrętce zbiornika paliwa.
	Uważaj na latające obiekty uderzone przez noże bijakowe.
	Produkt spełnia wszystkie normy dyrektyw europejskich.
	Uwaga odrzut!
	Uwaga, nie używać żadnych tarcz tnących lub wieloczęściowych metalowych narzędzi tnących!
	Kosa
	Podkaszarka do trawy
	Gwarantowany poziom mocy akustycznej
	Pojemność zbiornika

Spis treści:
Strona:

1.	Wprowadzenie.....	70
2.	Układ	70
3.	Zakres dostawy	70
4.	Prawidłowe użycie.....	71
5.	Ważne informacje.....	71
6.	Dane techniczne.....	72
7.	Przed uruchomieniem silnika	73
8.	Dodatki i obsługa.....	73
9.	Instrukcje działania.....	75
10.	Konserwacja.....	76
11.	Składowanie	77
12.	Utylizacja i recykling.....	78
13.	Diagnostyka.....	78

1. Wprowadzenie

Producent:

scheppach
 Fabrikation von Holzbearbeitungsmaschinen GmbH
 Günzburger Straße 69
 D-89335 Ichenhausen

Drogi kliencie,

Mamy nadzieję, że zakupione urządzenie sprawi, że Twoja praca będzie przyjemniejsza i bardziej skuteczna.

Uwaga:

Zgodnie z przepisami regulującymi odpowiedzialność prawną, producent urządzenia nie ponosi odpowiedzialności za uszkodzenia wyrządzone przez produkt spowodowane przez:

- Nieodpowiednie użytkowanie,
- Niestosowanie się do instrukcji obsługi,,
- Naprawy produktu przez osoby trzecie, nieautoryzowany serwis,,
- Instalację lub wymianę na nieoryginalne części zastępcze,
- Użycie niezgodne z przeznaczeniem,

Zaleca się:

Przed montażem i pierwszym uruchomieniem przeczytajcie Państwo cały tekst instrukcji obsługi.

Instrukcja obsługi powinna Państwu ułatwić poznanie urządzenia oraz możliwości jego eksploatacji zgodnej z przeznaczeniem.

Instrukcja obsługi zawiera ważne wskazówki umożliwiające bezpieczną, fachową i ekonomiczną pracę z tym urządzeniem oraz informuje, jak uniknąć niebezpieczeństw, oszczędzić na kosztach napraw, ograniczyć czas przestoju i zwiększyć niezawodność oraz okres użytkowania urządzenia.

Oprócz zasad bezpieczeństwa zawartych w instrukcji obsługi koniecznie musicie Państwo dodatkowo przestrzegać przepisów dot. eksploatacji maszyn, obowiązujących w Państwa kraju.

Prosimy, żebyście Państwo przechowywali instrukcję obsługi przy urządzeniu i zabezpieczyli ją przed zanieczyszczeniami i wilgocią w plastikowej osłonie. Przed podjęciem pracy każda osoba obsługująca musi ją przeczytać i dokładnie przestrzegać. Maszyna może być obsługiwana jedynie przez osoby, które zostały poinstruowane i przeszkolone odnośnie jej użytkowania i związanych z tym niebezpieczeństw. Należy przestrzegać minimalnego wieku pracowników.

Obok wskazówek dot. bezpieczeństwa zawartych w tej instrukcji obsługi oraz przepisów obowiązujących w Państwa kraju, należy również przestrzegać innych powszechnie uznanych technicznych norm dot. eksploatacji urządzeń do obróbki drewna.

Nie ponosimy odpowiedzialności za wypadki lub szkody powstałe wskutek nieprzestrzegania niniejszej instrukcji oraz wskazówek bezpieczeństwa.

2. Układ (Rys. 1- 3)

Zakres dostawy

1. Linka cięcia w szpuli
2. Zabezpieczenie
3. Długi trzonek z napędem
4. Ostrze tnące
5. Pewny uchwyt
6. Włącznik/Wyłącznik
7. Blokada przepustnicy
8. Dźwignia przepustnicy
9. Dźwignia „blokady” przepustnicy
10. Dźwignia ssania
11. Kabel rozrusznika
12. Wtyczka świecy zapłonowej
13. Pokrywa obudowy filtra powietrza
14. Zbiornik paliwa
15. Obudowa chłodnicy
16. Pompa paliwa
17. Pasek
18. Łączenie cylindra oleju/benzyny
19. Klucz do świecy zapłonowej
20. Klucz płaski (8mm/10mm)
21. Klucz imbusowy (rozmiar 4)
22. Klucz imbusowy (rozmiar 5)
23. 3 x opaski

3. Zakres dostawy

- Otwórz opakowanie i ostrożnie wyjmij urządzenie.
- Usuń materiał opakowania samo opakowanie i mocowania transportowe, (jeśli dotyczy).
- Należy sprawdzić, czy dostawa jest kompletna.
- Sprawdź urządzenie oraz części dodatkowe pod kątem uszkodzeń powstałych w trakcie transportu. W przypadku reklamacji należy niezwłocznie skontaktować się z dystrybutorem. Zażalenia składane w późniejszym terminie nie będą rozpatrywane.
- W miarę możliwości należy zachować oryginalne opakowanie do czasu wygaśnięcia gwarancji.
- Przed rozpoczęciem obsługi urządzenia upewnij się, że zapoznałeś się z instrukcją obsługi.
- Utylizacji urządzenia należy dokonać w sposób przyjazny środowisku.
- Należy używać wyłącznie oryginalnych części przy wymianie akcesoriów, materiałów eksploatacyjnych i części zamiennych. Urządzenia zamienne są dostępne u lokalnego dystrybutora.
- W zamówieniu należy wpisać nasz kod towaru, model urządzenia oraz rok produkcji.

⚠ Ważne!

Urządzenie jak i opakowanie nie są zabawkami. Nie można pozwolić dzieciom na zabawę z plastikowymi torbami, foliami lub małymi częściami. Istnieje ryzyko połamania i uduszenia!

4. Prawidłowe użycie

Kosa ręczna przeznaczona jest do (z wykorzystaniem ostrza tnącego) wycinki młodych drzew, bujnych chwastów oraz zarośli.

Trymer (wykorzystując linkę cięcia w szpuli) zaprojektowany jest do koszenia trawników, terenów porośniętych trawą oraz niewielkich chwastów. Należy przestrzegać instrukcji obsługi producenta w celu zapewnienia prawidłowego działania maszyny. Każde inne użycie uznaje się za niewłaściwe i może doprowadzić do uszkodzenia maszyny wprowadzając użytkownika w niebezpieczeństwo. Upewnij się, że zapoznałeś się z zasadami bezpieczeństwa.

Należy zwrócić uwagę, że nasze urządzenie nie zostało zaprojektowane z myślą o użyciu w placówkach komercyjnych, handlowych oraz w zastosowaniach przemysłowych. Nieprzestrzeganie instrukcji użytkownika lub użycie sprzętu w placówkach komercyjnych, handlowych, zakładach przemysłowych czy też temu podobnych skutkują wygaśnięciem roszczenia gwarancyjnego.

Ważne! Ze względów bezpieczeństwa, w celu zapobiegania uszkodzeń ciała, nie należy używać kosi ręcznej do stosowania w następujących przypadkach: czyszczenie brudu i zanieczyszczeń chodnika lub cięcie drzewa i wycinanie żywoptotów. Nie należy również używać kosi do wyrównywania kretowisk. Z przyczyn bezpieczeństwa, ręczna kosa spalinowa nie może być wykorzystywana jako element napędowy do innych urządzeń i narzędzi.

Sprzęt może być wykorzystywany tylko zgodnie ze swoim przeznaczeniem. Każde inne użycie uznaje się za niewłaściwe. Winę za uszkodzenia lub okaleczenia powstałe na skutek niewłaściwego użytkowania ponosi użytkownik/operator a nie producent.

Nieuprawnieni użytkownicy:

Osoby, które nie zapoznały się z instrukcją obsługi, dzieci, niepełnoletni poniżej lat 16 jak również każdy, kto spożywał alkohol, narkotyki lub leki, nie mogą pracować z urządzeniem.

Godziny pracy kosi

Należy zawsze brać pod uwagę wszystkie istoty żywe będące w pobliżu pracy kosi mechanicznej.

5. Ważne informacje

Instrukcje bezpieczeństwa

Urządzenie nie powinno być używane przez osoby (w tym dzieci) o ograniczonych możliwościach fizycznych, sensorycznych lub psychicznych, lub w przypadku braku doświadczenia i/lub wiedzy potrzebnej do obsługi, chyba, że osoba odpowiedzialna za ich bezpieczeństwo udzieliła odpowiedniego instruktażu z zakresu obsługi urządzenia.

Należy upewnić się, żeby dzieci przebywające w pobliżu, nie bawiły się urządzeniem.

1. Szkolenie

- Należy uważnie przeczytać niniejsze instrukcje. Zapoznać się z urządzeniami kontrolnymi oraz prawidłowym użyciem urządzenia.
- Nigdy nie pozwalaj dzieciom lub osobom niezapoznanych z instrukcją na użycie maszyny. Lokalne przepisy mogą ograniczać wiek użycia maszyny.
- Z miejsca pracy urządzenia należy usunąć dzieci, zwierzęta oraz osoby postronne.
- Użytkownik urządzenia ponosi odpowiedzialność za spowodowanie wypadku lub wywołanie zagrożenia w stosunku do innych osób oraz ich majątku.
- Unikaj użytkowania urządzenia wewnątrz budynku. Urządzenie mechaniczne wytwarza spaliny zawierające szkodliwy tlenek węgla.

2. Przygotowanie

- Podczas koszenia zawsze noś odpowiednie obuwanie oraz długie spodnie.
- Nie należy używać urządzenia bez obuwia lub nosząc sandały.
- Dokładnie sprawdź miejsce pracy przed przystąpieniem do koszenia usuwając wszystkie kamienie, patyki, kable, kości oraz pozostałe ciała obce.
- Przed użyciem należy zawsze sprawdzić, czy ostrza, bolce łopatki i zestaw tnący nie noszą śladu zniszczenia. Należy wymienić zużyte zestawy ostrz i bolców w celu zachowania równowagi.
- W trakcie pracy z urządzeniami wykorzystującymi wiele ostrz, należy sprawdzić czy ostrze obrotowe nie wprowadza pozostałych ostrzy w ruch.

3. Obsługa

- Należy używać urządzenia przy świetle dziennym lub przy sztucznym oświetleniu.
- Gdy jest to możliwe nie należy stosować maszyny, gdy trawa jest mokra.
- Należy zawsze ostrożnie stąpać na zboczach.
- Należy chodzić, a nie biegać za maszyną.
- Zachowaj szczególną ostrożność podczas zmiany kierunku w trakcie koszenia na zboczach.
- Nie należy kosić bardzo stromych zboczy.
- Zachowaj szczególną ostrożność podczas używania maszyny na biegu wstecznym lub w momencie ciągnięcia maszyny do siebie.

- Nigdy nie używaj urządzenia z uszkodzonymi osłonami lub pokrywami, bądź bez urządzeń bezpieczeństwa.
- Urządzenie należy włączyć postępując zgodnie z instrukcją obsługi trzymając stopy z dala od ostrzy.
- W tym przypadku, nie należy przechylać go więcej niż jest to konieczne oraz podnosić tylko tą część, która jest najdalej od użytkownika. Upewnij się, czy trzymasz urządzenie oburącz przed powrotem maszyny na podłoże.
- Ręce i nogi nie mogą znajdować się pod częściami obrotowymi.
- Nigdy nie podnoś i nie noś urządzenia, które pracuje.
- Wyciągnij świecę z gniazda:
 - zawsze po odejściu od maszyny;
 - przed usunięciem zatoru;
 - przed sprawdzeniem, czyszczeniem lub pracą z urządzeniem;
 - po natrafieniu na ciało obce. Sprawdź urządzenie pod kątem uszkodzeń i dokonaj niezbędnych napraw;
 - jeśli urządzenie zaczyna wibrować w inny sposób (sprawdź natychmiast).

4. Konserwacja i składowanie

- Wszystkie śruby, nakrętki i wkręty należy trzymać blisko siebie, aby upewnić się czy urządzenie pracuje w odpowiednich warunkach
- Często sprawdzaj kosz na trawę pod kątem zużycia lub zniszczenia.
- Wymieniaj zużyte lub uszkodzone elementy.
- Upewnij się, że użyte są tylko poprawne części zamienne w kosiarce rotacyjnej.
 - Urządzenia nie należy przechowywać w pobliżu zbiorników z paliwem wewnątrz budynków, gdzie opary mogą dotrzeć do otwartego płomienia lub iskry;
 - Przed składowaniem w pomieszczeniach zamkniętych należy poczekać, aż silnik ostygnie;
 - W celu zmniejszenia ryzyka wystąpienia pożaru należy trzymać silnik, tłumik, akumulator oraz zbiornik na benzynę w miejscu wolnym od materiałów roślinnych i miejsc z nadmierną ilością smaru;
 - Usuwanie paliwa ze zbiornika należy wykonać na zewnątrz budynku.

Specjalne wskazówki bezpieczeństwa

1. Urządzenie mechaniczne należy zawsze mocno trzymać obiema rękami za uchwyty. W momencie zawieszenia pracy ustaw przepustnicę na biegu jałowym.
2. Pracuj zachowując stabilną postawę.
3. Utrzymuj silnik na odpowiednich obrotach nie przekraczając poziomu bezpieczeństwa.

4. Zawsze wyłączaj silnik w momencie rozpoczęcia czyszczenia ostrza od nadmiaru trawy lub tankowania.
5. Po styczności ostrza z twardym obiektem jak kamień, należy natychmiast wyłączyć silnik i sprawdzić stan ostrza. Jeśli będzie zniszczone, wymień je na nowe.
6. W momencie, gdy ktoś nas woła, upewnij się, że wyłączyłeś urządzenie przed wykonaniem obrotu ciała.
7. Nigdy nie dotykaj świecy zapłonowej i nie wkładaj przewodów do maszyny, gdy silnik pracuje. W przeciwnym wypadku można doznać porażenia prądem.
8. Nigdy nie dotykaj tłumika, świec zapłonowych lub pozostałych metalowych części silnika w momencie jego pracy bądź też chwilę po jego wyłączeniu. W przeciwnym wypadku można doznać oparzeń ciała.
9. Po zakończeniu pracy w jednym miejscu i chęci przejścia do drugiego, należy wyłączyć silnik i ustawić maszynę skierowaną w przeciwnym kierunku, z dala od twarzy i ciała.
10. Sprawdź, czy kosa przestała się kręcić na biegu jałowym przed rozpoczęciem pracy z maszyną.

6. Dane techniczne

Parametry cięcia przycinarki do trawy	
Średnica linki tnącej po okręgu	450 mm
Grubość linki tnącej	2 x 2,8 mm
Dł. linki tnącej	4 m
Max. prędkość cięcia max.	7300 min ⁻¹
Parametry cięcia kosy	
Okrąg cięcia ostrza	255 mm
Grubość ostrza tnącego	1,4 mm
Ilość zębów tnących	3
Max. prędkość cięcia max.	8500 min ⁻¹
Jednostka zasilania	
Przesunięcie	51,7 cm ³
Max. moc silnika	1,3 kW
Pojemność zbiornika paliwa	960 cm ³
Rodzaj silnika	Chłodzony silnik 2-suwowy
Waga	8,2 kg

Zastrzegamy sobie prawo do ewentualnych zmian technicznych!

Informacje dotyczące poziomu emisji hałasu zgodne z przyjętymi normami:

Ciśnienie akustyczne $L_{pA} = 97,1$ dB(A)

Moc akustyczna źródła $L_{WA} = 115,3$ dB(A)

Niedokładność $K_{pA} = 3$ dB(A)

Noś nauszniaki ochronne.

Hałas może doprowadzić do uszkodzenia narządu słuchu.

Wibracje:


Przycinarki do trawy: $A_{hv} =$ Lewy $5,83$ m/s² Prawy $4,55$ m/s²

Cięcia kosy: $A_{hv} =$ Lewy $4,47$ m/s² Prawy $2,75$ m/s²

Niepełność $K_{pA} = 1,5$ m/s²

Należy zmniejszyć hałas oraz wibracje do minimum!

- Należy użyć wyłącznie przeznaczonego do pracy w tych warunkach urządzenia.
- Wykonuj konserwację i czyszczenie regularnie.
- Pracuj z urządzeniem swoim tempem.
- Unikaj dodatkowego obciążenia.
- Należy sprawdzić maszynę w razie konieczności.
- Wyłącz urządzenie, gdy z nią nie pracujesz.
- Noś rękawice ochronne.

Instrukcja obsługi zawiera informacje dotyczące miejsc bezpieczeństwa oznaczonych znakiem: 

7. Przed uruchomieniem silnika

Przed każdym uruchomieniem urządzenia należy sprawdzić:

- Czy nie ma przecieków w instalacji paliwowej.
- Czy narzędzie jest zdolne do pracy i czy urządzenia tnące oraz urządzenia bezpieczeństwa są kompletne.
- Czy wszystkie śruby są solidnie zamocowane.
- Czy wszystkie ruchome części płynnie się poruszają.

Paliwo i olej

Zalecane paliwa

Używaj tylko mieszanki benzyny bezołowiowej oraz dedykowanego oleju do silników 2-suwowych. Zmieszaj paliwo zgodnie ze wskazaniem tabeli mieszania paliwa.

Ważne: Nie należy stosować paliwa, które było przechowywane dłużej niż 90 dni.

Ważne: Nigdy nie używaj oleju dla silników 2-suwowych z zalecanym stosunkiem mieszania wynoszącym 100:1. W przypadku uszkodzenia silnika spowodowanego nieprawidłowym smarowaniem następuje utrata gwarancji producenta.

Ważne: Do przechowywania paliwa oraz transportu używaj tylko i wyłącznie przeznaczonych do tego pojemników.

Dolej odpowiednią miarę paliwa i oleju do 2-suwowego silnika do butelki z mieszanką (skala podana na butelce). Następnie dobrze potrząśnij butelką.

Nie należy nigdy używać oleju do 4-cylindrowego silnika lub schłodzonej wody do 2-cylindrowego silnika. Może to doprowadzić do zanieczyszczenia świec zapłonowych, zablokowania części wydechowych lub zatarcia pierścieni tłokowych.

Mieszanka paliw pozostawiona na okres dłuższy niż miesiąc może zatkać gaźnik lub zepsuć silnik. Wlej pozostałą ilość paliwa do szczelnego pojemnika i trzymaj je w ciemnym i chłodnym pomieszczeniu.

Tabela mieszania paliwa

Procedura mieszania: 40 jednostek benzyny do 1 jednostki oleju

Przykład:

1 l benzyny : 0,025 l 2-suwowy silnik

5 l benzyny : 0,125 l 2-suwowy silnik

Uwaga!

Dbaj o emisję spalin. Zawsze wyłączaj silnik przed tankowaniem. Nigdy nie dolewaj paliwa z działającym lub gorącym silnikiem. Dbaj o bezpieczeństwo pożarowe!

8. Dodatki i obsługa

Montaż

W trakcie montażu urządzenia należy podążać za wydrukowanymi instrukcjami montażu.

1 Montaż uchwytu maszyny Rys. 4 -6

- Podłącz uchwyt rowerowy do maszyny: Najpierw należy odkręcić wewnętrzne śruby sześciokątne, a następnie zamocować prawy i lewy uchwyt na środkowym uchwycie głównym.
- Na koniec należy umieścić uchwyt główny i odpowiednio docisnąć wewnętrzne śruby sześciokątne.

2. Mocowanie trzonu urządzenia Rys. 7

- Wyciągnij kołek pomiarowy (a) i pociągnij za dolną część trzonu (b) do dołu do momentu, gdy kołek pomiarowy (a) nie wejdzie w otwory (c) trzonu. Łatwiej tego dokonać w momencie delikatnego przekręcenia dołu trzonu (b) w obydwu kierunkach. Kołek (a) dotrze na miejsce w momencie wejścia w otwór.
- Na koniec należy bezpiecznie dokręcić pokrętło (d).

3. Montaż osłony bezpieczeństwa Rys. 11 13

- Napraw osłonę bezpieczeństwa za pomocą klucza imbusowego oraz klucza płaskiego załączonego do standardowych akcesoriów służących do dociskania nakrętek. Sprawdź jak to wygląda na obrazku.

⚠ Ostrzeżenie! Zaleca się stosowanie oryginalnych części zamiennych, akcesoriów oraz dodatków. Nie stosowanie się do tych zaleceń może doprowadzić do osłabienia pracy maszyny, doprowadzić do urazu ciała oraz unieważnić gwarancję. Nie należy nigdy używać urządzenia bez zainstalowanej na nim osłony!

4. Zamontuj i zdemontuj zespół cięcia przycinarki do trawy/ nylonowy zespół cięcia. Rys. 14- 15

- Złuzuj nakrętkę.
Dopasuj dwa otwory kołnierza i osłony używając śrubokręta do przytrzymania kołnierza jak poniżej oraz kręcąc kluczem nasadowym zgodnie z kierunkiem obrotu zegara, co spowoduje zluźnienie nakrętki.
- Dopasuj nylonowy zespół cięcia.
Usuń kolejną osłonę po zluźnieniu nakrętki. Trzymając kołnierz, weź nylonowy zespół cięcia na wale i kręć nim przeciwnie do ruchu wskazówek zegara, co spowoduje dopasowanie nylonowego zespołu cięcia. Rys. 15
- Zwolnij nylonowy zespół cięcia. Rys. 10
Użyj płaskiego klucza do utrzymania kołnierza, a następnie przekręć Nylonowy zespół cięcia zgodnie z obrotem zegara i wymień go.

Nóż bijakowy do kos/ ostrze

- Dopasuj ostrze. Rys. 8- 10
Po zluźnieniu nakrętki zdejmij zewnętrzny kołnierz, a następnie umieść ostrze (4), zewnętrzny kołnierz (25), osłonę (24) oraz nakrętkę postępując według ważności wskazanej na poniższym obrazku. Należy zauważyć, że kierunek obrotu ostrza musi być ten sam jak na obrazku. Użyj śrubokręta do przytrzymania kołnierza i dociśnij nakrętkę korygującą zgodnie z ruchem wskazówek zegara, upewniając się, że jest ona wystarczająco dokręcona.
- Złuzuj ostrze. Użyj śrubokręta do utrzymania kołnierza, następnie złuzuj nakrętkę i zdejmij ostrze.

⚠ Ostrzeżenie!

Upewnij się, że zespół cięcia został poprawnie zamontowany przed użyciem!

Uwaga: Materiał do pakowania wykonany jest z materiałów pochodzących z recyklingu. Należy pozbyć się opakowania w sposób zgodny z przyjętymi normami.

5. Dobrze dopasuj pasek. Rys. 17- 21

- Zgodnie z informacją pokazaną na obrazku dobrze dopasuj pasek.

Obsługa

W trakcie obsługi urządzenia należy pamiętać o dopasowaniu odpowiedniej plastikowej osłony pokrywy ostrza lub odpowiedniej linii cięcia w celu uniknięcia wyrzucania elementów spod maszyny.

Zintegrowane ostrze znajdujące się w linii cięcia osłony pokrywy wykonuje automatyczne cięcie na odpowiednią długość. Rys. 16

Tankowanie

⚠ Niebezpieczeństwo obrażeń i szkód!

Paliwo jest cieczą wybuchową! Wyłącz i ostudź silnik przed wykonaniem tankowania! Należy zapoznać się z instrukcją obsługi dotyczącą obchodzenia się z paliwem.

⚠ Ryzyko uszkodzenia maszyny!

Urządzenie nie jest wyposażone w silnik lub olej ze skrzyni biegów.

UWAGA! Należy zatankować maszynę przed jej uruchomieniem.

- Odkręć korek zbiornika (14) i usuń go. Rys. 1
- Ostrożnie dolej paliwo. Unikaj rozlewania!
- Pewnym ruchem dokręć korek zbiornika.

Spuszczanie paliwa. Rys. 40

- Ustaw naczynie zbiorcze poniżej śruby do spuszczenia paliwa.
- Odkręć korek zbiornika i usuń go.
- Pozwól, aby paliwo całkowicie spłynęło do zbiornika.
- Pewnym ruchem dokręć korek zbiornika.

Włącz urządzenie

Nie należy tego robić do momentu wykonania całkowitego montażu maszyny.

⚠ Niebezpieczeństwo obrażeń i szkód!!

Nie należy włączać urządzenia w momencie znalezienia wad maszyny. W momencie zepsucia się jakiejś części, upewnij się, że ją wymienisz zanim ponownie włączysz urządzenie.

Sprawdź przed użyciem!


- Sprawdź, czy urządzenie jest bezpieczne:
- Sprawdź, czy nie ma żadnych przecieków.
- Sprawdź, czy nie ma żadnych wizualnych uszkodzeń.
- Sprawdź, czy wszystkie części urządzenia zostały bezpiecznie dopasowane.
- Sprawdź, czy wszystkie urządzenia bezpieczeństwa są w dobrym stanie.

⚠ Niebezpieczeństwo obrażeń i szkód!

Przed rozpoczęciem pracy zawsze sprawdzaj podłogę miejsca pracy i usuń wszelkie objekty, które mogłyby być wciągnięte i wyrzucone przez maszynę.

Rozruch Rys. 21 - 27 + 47

W momencie poprawnego montażu urządzenia należy włączyć je postępując zgodnie z przedstawioną instrukcją:

1. Pewnie połóż urządzenie na równym podłożu.
2. Ustaw przełącznik w pozycji ON (Włącz). Rys. 22
3. Ustaw dźwignię ssania w pozycji  Rys. 23
4. Naciśnij przynajmniej 5-krotnie mieszek pompki paliwowej. Rys. 24
5. 3-5 razy pociągnij za linkę uchwytu urządzenia rozruchowego w celu włączenia silnika. Rys. 25
6. Zaczekaj aż dźwignia ssania osiągnie swoją pozycję. Rys. 26
7. Wyciągnij linkę aż do rozruchu silnika. Rys. 26
8. Gdy urządzenie pracuje na biegu jałowym. Dźwignia przepustnicy na uchwycie wygląda tak jak na poniższym zdjęciu. Najpierw wciśnij blokującą dźwignię (7), a następnie włącz dźwignię przepustnicy, (8) co sprawi uruchomienie urządzenia. Rys. 27
9. Dopasowanie długości linki w trakcie pracy:
Urządzenie wyposażono w głowicę tnącą. W celu zluźnienia większej ilości linki naciśnij głowicę linii cięcia wykonując obrót przy włączonym na maksymalnych obrotach silniku: zluźnienie linki następuje automatycznie, a nadmiar linki zostaje odcięty. Rys. 41
10. W momencie napotkania jakichkolwiek problemów należy wyłączyć silnik co spowoduje zatrzymanie urządzenia. Jeśli istnieje potrzeba zatrzymania pracującego zespołu cięcia, zluźnij dźwignię przepustnicy (8). Rys. 27
11. Jeżeli pojawi się jakiś problem, wyciągnij sworznię z paska bezpieczeństwa, a następnie natychmiast zluźnij nóż bijakowy do kos. Rys. 22
12. Jeśli maszyna jest gorąca, można ustawić dźwignię przepustnicy w pozycji ON, natychmiast po włączeniu maszyny.

Uwaga: Jeśli silnik nie uruchamia się pomimo wielu prób, przeczytaj sekcję „Diagnostyka silnika”.

Uwaga: Należy zawsze prosto ciągnąć za linkę rozrusznika. Jeśli ciągniemy za nią pod kątem, dojdzie do tarcia na oczku. W wyniku tarcia, kabel może się przetrzeć i szybciej zużyć. Należy zawsze trzymać za uchwyt rozrusznika w momencie wciągania kabla. Nigdy nie pozwól na odskoczenie kabla, gdy został już wyjęty.

Uwaga: Nie należy uruchamiać urządzenia do cięcia wysokiej trawy.

Uwaga: W momencie wyłączenia silnika, ostrze dalej pracuje przez kilka sekund, w związku z czym nie zbliżaj się do noża kosy zespołu cięcia do momentu zatrzymania się noża!

9. Instrukcje działania

Przedłużanie linki cięcia

Ostrzeżenie! Zabrania się stosowania metalowych kabli pokrytych plastikiem do użytku w szpuli. Może to spowodować zagrożenie dla życia i zdrowia użytkownika. W celu przedłużenia linki tnącej włącz silnik na pełnych obrotach i stuknij szpulą z linką o ziemię. Nastąpi wtedy automatyczne przedłużenie linki. Rys. 41

Ostrze osłony bezpieczeństwa przetnie linkę do odpowiedniej długości. Rys. 16

Ważne: Usuwać systematycznie trawę oraz pozostałości po chwastach w celu niedopuszczenia do przegrzania trzpienia rurowego. Trawniki, trawa oraz pozostałości po chwastach blokują się pod osłoną bezpieczeństwa i nie dopuszczają do trzpienia rurowego odpowiedniej wentylacji. Należy usunąć pozostałości za pomocą śrubokręta lub podobnego narzędzia. Rys. 42

Rodzaje cięcia

Poprawne zmontowanie urządzenia pozwoli nam na cięcie chwastów oraz długiej trawy w trudno dostępnych miejscach, jak np. długie ogrodzenia, ściany, fundamenty oraz obrzeża drzew.

Urządzenie może być również wykorzystywane jako kosiarka do roślin, w celu lepszego przygotowania ogrodu lub zaznaczonego obszaru. Rys. 43

Uwaga: Linka zużywa się szybciej nawet w momencie ostrożnego obchodzenia się z maszyną w trakcie cięcia fundamentów, kamieni lub betonowych ścian itp.

Strzyżenie/ koszenie

Pomachaj trymerem na boki w trakcie koszenia. Zawsze trzymaj linkę ze szpuli równoległe do ziemi. Sprawdź teren i zdecyduj, jakiej wysokości koszenia potrzebujesz.

Trzymając szpulę z linką na odpowiedniej wysokości prowadź maszynę na równej wysokości w celu uzyskania równomiernego cięcia. Rys. 43

Niskie strzyżenie

Trzymaj trymer przed sobą pod lekkim kątem, aby spód linki ze szpuli był powyżej gruntu, a linka trafiła w odpowiedni cel. Należy zawsze kosić w kierunku przeciwnym od swojej osoby. Nigdy nie ciągnij trymera w swoim kierunku.

Cięcie wzdłuż ogrodzeń/fundamentów

Podejdź powoli do ogrodzenia wykonanego z kratownic metalowych, listwowego, ścian wykonanych z kamieni oraz fundamentów, abyś mógł wykonać cięcie blisko nich, bez uderzania w te przeszkody linką.

W momencie uderzenia linką w kamienną ścianę lub fundamenty, nastąpi jej zużycie lub postrzępienie. W momencie uderzenia linki w ogrodzenie z siatki metalowej, następuje jej pęknięcie.

Strzyżenie dookoła drzew

W trakcie strzyżenia dookoła drzew, należy powoli do nich podejść, aby linka nie uderzyła w korę. Należy chodzić dookoła drzewa i ciąć od lewej do prawej. Kosząc trawę lub chwasty należy przechylić szpulę linki nieznacznie do przodu.

Uwaga! Trzeba bardzo uważać w trakcie koszenia. W trakcie takiej pracy należy zachować dystans 30m od innych osób lub zwierząt.

Koszenie

W trakcie koszenia chcemy wyciąć całą roślinność do ziemi. Aby tego dokonać, należy ustawić szpulę linki pod kątem 30° w prawo. Ustaw rączkę w poprawnej pozycji. Pamiętaj o dużym ryzyku uszkodzenia ciała użytkownika, osób postronnych i zwierząt oraz zagrożeniu uszkodzenia własności wynikających z powodu wyrzucanych przedmiotów (np. kamieni).

⚠ Uwaga: Nie używaj maszyny do usuwania przedmiotów z chodników, itp. Urządzenie ma dużą moc i może sprawić, że małe kamienie i inne objekty przemieszczają się na odległość 15m lub więcej, powodując urazy i uszkodzenia samochodów, domów i okien.

Zacinanie się

W momencie zacięcia się urządzenia w trakcie cięcia zbyt gęsto porośniętych roślin, należy natychmiast wyłączyć silnik. Usuń trawę i wyczyść maszynę przed ponownym uruchomieniem. Rys. 42

Zapobieganie odrzutu

Podczas pracy z ostrzem istnieje ryzyko odrzutu stałych obiektów jak kora drzew, gałęzie, pieńki, kamienie itp. Nastąpi wtedy odrzucenie maszyny w kierunku odwrotnym do obrotu ostrza. Można wtedy stracić kontrolę nad urządzeniem. Nie należy używać ostrza w pobliżu ogrodzeń, metalowych słupków, kamieni granicznych lub fundamentów.

10. Konserwacja

Przed wykonaniem konserwacji lub prac czyszczących, zawsze wyłączaj silnik lub wyciągnij świecę zapłonową z wtyczki jej przewodu.

1. Nie należy spryskiwać urządzenia wodą. Powoduje to uszkodzenie silnika.
2. Wyczyść urządzenie szmatką, zmiotką, itp.

Harmonogram konserwacji			
	12 godzin użycia	24 godziny użycia	36 godziny użycia
Filtr powietrza	wyczyść	wyczyść	wymień
Świeca zapłonowa	sprawdź	wyczyść	wymień

Wymagana inspekcja przez eksperta:

- Jeśli nóż uderzy w jakiś obiekt.
- Jeśli silnik nagle stanie.
- Jeśli wygnie się ostrze (nie wyrównuj!).
- Jeśli narzędzia się zepsuły.

Wymiana szpuli z linką/linki tnącej Rys.35-39

1. Zdemontuj szpulę z linką (1) jak opisano w sekcji 8.4 „Montaż”. Wciśnij szpulę i usuń połowę obudowy. Rys. 35
2. Wyjmij talerz szpuli z jej obudowy. Rys. 36
3. Usuń całą linkę do cięcia.
4. Umieść nową linkę w centralnym punkcie i uformuj pętlę w rozdzielniku zagłębienia szpuli. Rys. 37
5. Naciągając linkę, nawiń ją na szpulę odwrotnie do wskazówek zegara. Rozdzielnik szpuli odseparuje dwie połowy linki. Rys. 38
6. Zaczep końcowe 15 cm obydwu końcówek linki na przeciwległe uchwyty linki w talerzu szpuli. Rys. 39
7. Dokręć dwa końce linki przez plecionkę metalową znajdującą się w obudowie szpuli.
8. Wciśnij talerz szpuli do jej obudowy. Rys. 36
9. Mocno pociągnij za dwa końce w celu odseparowania linki od uchwytów.
10. Połącz ponownie części obudowy. Rys. 35
11. Utnij nadmiar linki do długości ok. 13cm. Zmniejszy to obciążenie silnika w trakcie rozruchu oraz momentu grzewczego.
12. Ponownie zamontuj szpulę z linką (zobacz sekcję 8.4). Jeśli wymieniasz szpulę na nową możesz pominąć punkty 3-6.

Szlifowanie ostrza maski bezpieczeństwa

Ostrze maski bezpieczeństwa może się z czasem stępić.

- Gdy to zauważysz, odkręć śrubę trzymającą ostrze znajdujące się w masce bezpieczeństwa.
- Zamocuj nóż w imadle.
- Ostrząc ostrze upewnij się, że kąt krawędzi ostrzenia się nie zmienia. Piłuj tylko w jednym kierunku.

W trakcie wymiany ostrza tnącego do koszenia trawy na koniec sezonu, należy zawsze naostrzyć ostrze lub, jeśli to konieczne, wymienić je.

Wibrujące ostrza mogą doprowadzić do dużego zagrożenia bezpieczeństwa!

Zmień i wyczyść świecę zapłonową Rys. 32-33

1. Po ostudzeniu silnika usuń świecę zapłonową za pomocą dołączonego klucza z gniazdem.
2. Usuń szczotką drucianą wszelkie zabrudzenia ze świecy.
3. Za pomocą szczelinomierza ustaw odstęp na poziomie 0,5-0,7 mm.
4. Ostrożnie, ręcznie zamontuj świecę zapłonową w celu uniknięcia gwintowania krzyżowego.
5. Po zamocowaniu świecy, dociśnij ją kluczem w celu dociśnięcia podkładki.

Wyczyść filtr powietrza Rys. 28-31

Brudne filtry powietrza obniżają wydajność silnika poprzez zbyt słabe dostarczanie powietrza do gaźnika. Należy, więc dokonywać regularnych przeglądów sprzętu.

- Odepnij obudowę filtra powietrza i usuń gąbczasty element filtra.
- W celu uniknięcia zabrudzeń w zbiorniku powietrza należy wymienić pokrywę filtra.
- Umyj element filtra w ciepłej wodzie z mydłem, wyplukaj i poczekaj aż wyschnie.

Ważne! Nie należy nigdy myć filtra powietrza paliwem lub łatwopalnymi rozpuszczalnikami.

⚠ Ostrzeżenie!

Nigdy nie włączaj urządzenia bez zamontowanego filtra powietrza.

Nasmaruj przekładnię kątową

Smarowanie należy wykonywać specjalnym smarem opartym na bazie litu. Usuń śrubę i nasmaruj ją obracając ręcznie drążek do momentu wypłynięcia smaru, a następnie wymień śrubę.

Przechowywanie urządzenia

Po skończonej pracy należy dokładnie wyczyścić urządzenie. Należy przechowywać urządzenie w suchym miejscu w celu szybszego ostygnięcia.

Ważna wskazówka w razie wysyłania sprzętu do stacji serwisowej:

Ze względów bezpieczeństwa przed odesłaniem z maszyny usuwane jest paliwo oraz olej!

Informacje serwisowe

Należy wziąć pod uwagę, że następujące części tego produktu podlegają normalnemu podczas eksploatacji lub naturalnemu zużyciu bądź że następujące części konieczne są jako materiały eksploatacyjne.

Części zużywające się*: Szpula żyłki, nóż tnący, świeca zapłonowa, filtr powietrza

* nie zawsze wchodzą w zakres dostawy!

11. Składowanie

Czyszczenie

- Dbaj by uchwyt nie był zabrudzony olejem w celu uzyskania bezpiecznego uchwytu.
- Urządzenie należy czyścić wilgotną ściereczką i, jeśli to konieczne, łagodnym płynem do mycia naczyń.

⚠ Ważne!

- Należy zawsze wyjmować wtyczkę przewodu zapłonowego przed wykonaniem czyszczenia.
- W celu umycia, nigdy nie zanurzaj urządzenia w wodzie lub innych płynach.
- Przechowuj piłę w suchym miejscu, niedostępnym dla dzieci.

Składowanie

Ważne: Nie składuj urządzenia przez okres dłuższy niż 30 dni bez wykonania następujących czynności:

Przechowywanie sprzętu

Jeśli zamierzasz przechowywać urządzenie dłużej niż 30 dni należy odpowiednio przygotować sprzęt. W innym przypadku paliwo w gaźniku wyparuje pozostawiając po sobie gumowaty osad.

Może to spowodować problemy z uruchamianiem urządzenia oraz generować kosztowne naprawy.

1. Powoli usuń korek zbiornika paliwa w celu usunięcia ciśnienia powstałego w zbiorniku. Ostrożnie opróżnij zbiornik.
2. W celu usunięcia paliwa z gaźnika, włącz urządzenie i pozostaw je włączone do momentu, gdy się zatrzyma.
3. Pozostaw silnik do ochłodzenia (ok. 5 minut).
4. Usuń świecę zapłonową (zobacz sekcję 10 „Zmień i wyczyść świecę zapłonową”).
5. Dolej jedną łyżeczkę stołową oleju przeznaczoną do silników 2-suwowych do komory spalania. Powoli, kilka razy wyciągaj linkę rozrusznika w celu nasmarowania cienką powłoką oleju wszystkich wewnętrznych komponentów. Dopasuj ponownie świecę zapłonową.

Uwaga: Przechowuj urządzenie w suchym miejscu, z dala od możliwych źródeł zapłonu jak piecyka, bojlera gazowego do ciepłej wody, suszarki gazowej, itp.

Ponowna praca z urządzeniem

1. Usuń świecę zapłonową (zobacz sekcję 10 „Zmień i wyczyść świecę zapłonową”).
2. Szybko napnij linkę rozrusznika w celu usunięcia nadmiaru oleju z komory spalania.
3. Wyczyść świecę zapłonową i sprawdź poprawność odstępu elektrod lub wsadź nową świecę w odpowiednim odstępie.
4. Przygotuj urządzenie do pracy.

5. Uzpełnij zbiornik odpowiednią mieszanką paliwa i oleju. Zobacz sekcję „Paliwo i olej”.

Transport

W celu przetransportowania urządzenia usuń paliwo ze zbiornika jak opisano w sekcji 8 na temat usuwania paliwa. Usuń brud wstępny maszyny za pomocą szczotki lub zmiotki.

12. Utylizacja i recykling



Podczas transportu, aby zapobiec uszkodzeniom, urządzenie znajduje się w opakowaniu. Opakowanie to jest surowcem, który można użytkować ponownie lub można przeznaczyć do powtórnego przetworzenia. Urządzenie oraz jego osprzęt składają się z różnych rodzajów materiałów, jak np. metal i tworzywa sztuczne. Uszkodzone części dostarczyć do punktu utylizacji. Proszę poprosić o informację w sklepie specjalistycznym bądź w placówce samorządu lokalnego.

13. Diagnostyka

Poniższa tabela zawiera listę awarii tłumacząc co można zrobić w celu pozbycia się problemu w momencie, gdy urządzenie odmawia prawidłowej współpracy. Jeżeli opisy problemów z listy nie pomogą, należy skontaktować się z najbliższym centrum serwisowym.

Problem	Prawdopodobna przyczyna	Rozwiązanie
Urządzenie nie uruchamia się	<ul style="list-style-type: none"> Nie przeprowadzono poprawnej procedury włączenia Okopcona lub wilgotna świeca zapłonowa Nieprawidłowe ustawienia gaźnika Nieprawidłowo zainstalowane elementy ostrza lub ostrza nylonowego Brak paliwa w zbiorniku 	<ul style="list-style-type: none"> Wykonuj polecenia zawarte w instrukcji dotyczące włączania Wyczyść świecę zapłonową lub wymień ją na nową Skontaktuj się z autoryzowanym centrum serwisowym Ponownie zamontuj ostrze lub ostrze nylonowe Sprawdź poziom paliwa
Urządzenie włącza się ale nie rozwija mocy maksymalnej	<ul style="list-style-type: none"> Nieprawidłowe ustawienia dźwigni ssania Zanieczyszczony filtr powietrza Nieprawidłowe ustawienia gaźnika Zacięte ostrze tnące 	<ul style="list-style-type: none"> Ustaw dźwignię ssania w odpowiedniej  pozycji. Wyczyść filtr powietrza Skontaktuj się z autoryzowanym centrum serwisowym Naostrz lub wymień ostrze tnące
Silnik nie działa poprawnie	<ul style="list-style-type: none"> Nieprawidłowy odstęp między elektrodami w świecy zapłonowej Nieprawidłowe ustawienia gaźnika 	<ul style="list-style-type: none"> Wyczyść świecę i dopasuj odstęp między elektrodą lub zamontuj nową świecę Skontaktuj się z autoryzowanym centrum serwisowym
Silnik nadmiernie dymi	<ul style="list-style-type: none"> Nieprawidłowa mieszanka paliwa Nieprawidłowe ustawienia gaźnika 	<ul style="list-style-type: none"> Użyj poprawnej mieszanki paliwowej (zobacz tabelę mieszania paliwa) Skontaktuj się z autoryzowanym centrum serwisowym
Temperatura maszyny jest zbyt wysoka	<ul style="list-style-type: none"> Silnik przeciążony 	<ul style="list-style-type: none"> Upewnij się, że urządzenie wystarczająco długo odpoczywało

Seadmel olevate sümbolite selgitus

	Lugege enne käikuvõtmist kasutusjuhend ja ohutusjuhised läbi ning pidage neist kinni!
	Tähelepanu! Bensiin on väga kergesti süttiv. Vältige suitsetamist, lahtist tuld või sädemelendu kütuse läheduses.
	Hoiatus! Eiramise korral võimalik oht elule, vigastusoht või tööriista kahjustamise oht
	Tähelepanu, vigastusoht! Ärge seadke käsi ja jalgu töötava mootori korral noaga kokkupuutesse.
	Hoidke lapsed, pealtvaatajad ja abilisid 15 m võsalõikurist eemal!
	Kandke tugevaid jalatseid!
	Kaitsekiivrit, Kandke kaitseprille ja kuulmekaitset!
	Kandke töökindaid
	Tähelepanu! Summuti ja mootori muud osad lähevad käitamisel väga kuumaks, ärge puudutage
	Sissevalatava bensiini/õli seguvahekord paagikorgil
	Tähelepanu! Vigastusoht eemalepaisatavate esemete tõttu
	Toode vastab kehtivatele Euroopa direktiividele.
	Tähelepanu, tagasilöök!
	Tähelepanu, ärge kasutage saekettaid või mitmeosalisi metallist lõiketööriistu!
	Võsalõikur
	Rohutrimmer
	Garanteeritud helivõimsustsükkel
	Paagi maht

Sisukord:
Lk:

1.	Sissejuhatus	81
2.	Seadme kirjeldus	81
3.	Tarnekomplekt	81
4.	Sihtotstarbekohane kasutamine	82
5.	Tähtsad juhised	82
6.	Tehnilised andmed	83
7.	Enne käikuvõtmist	84
8.	Ülesehitus ja käsitsemine	84
9.	Tööjuhised	86
10.	Hooldus	86
11.	Ladustamine	87
12.	Utiliseerimine ja taaskäitlus	88
13.	Rikete kõrvaldamine	88

1. Sissejuhatus

Tootja:

scheppach
 Fabrikation von Holzbearbeitungsmaschinen GmbH
 Günzburger Straße 69
 D-89335 Ichenhausen

Austatud klient!

Soovime Teile uue seadme meeldivat ja edukat kasutamist.

Juhis:

Antud seadme tootja ei vastuta kehtiva tootevastutuse seaduse järgi kahjude eest, mis tekivad antud seadmele või antud seadme läbi:

- asjatundmatul käsitlemisel,
- käsitlemiskorralduse eiramisel,
- remontimisel kolmandate isikute, mittevõlgitud spetsialistide poolt,
- mitte-originaalosaade paigaldamisel ja nendega väljavahetamisel,
- mitte sihtotstarbekohasel kasutamisel,

Pidage silmas:

Lugege enne montaaži ja käikuvõtmist kogu kasutusjuhendi tekst läbi.

Käesoleva kasutusjuhendi ülesandeks on hõlbustada elektritööriista tundmaõppimist ja selle kasutamist vastavalt sihtotstarbekohastele kasutusvõimalustele. Kasutusjuhend sisaldab tähtsaid juhiseid, kuidas saate elektritööriistaga ohutult, asjatundlikult ning ökonoomselt töötada, ja kuidas saate vältida ohte, hoida kokku remondikulud, lühendada seisakuaegu ning suurendada elektritööriista töökindlust ja eluiga. Lisaks käesolevas kasutusjuhendis esitatud ohutusnõuetele peate tingimata oma riigis elektritööriista käitamise kohta kehtivaid eeskirju järgima.

Hoidke kasutusjuhendit kilekotis mustuse ja niiskuse eest kaitstult elektritööriista juures alal. Kõik operaatoreid peavad selle enne töö alustamist läbi lugema ja seda hoolikalt järgima. Elektritööriistaga tohivad töötada ainult isikud, keda on elektritööriista kasutamise osas instrueeritud ja sellega seonduvast ohutusest teavitatud. Nõutavast miinimumvanusest tuleb kinni pidada.

Peale käesolevas kasutusjuhendis sisalduvate ohutusjuhiste ning Teile riigis puidutöötlusmasinate kohta kehtivate eeskirjade tuleb järgida üldtunnustatud tehnilisi reegleid.

Me ei võta vastutust õnnetuste või kahjude eest, mis tekivad käesoleva juhendi ja ohutusjuhiste eiramisest.

2. Seadme kirjeldus (joon. 1 - 3)

Tarnekomplekt

1. Jõhvipool löikejõhviga
2. Kaitse
3. Juhtvars koos ajamivõlliga
4. Lõikenuga
5. Juhtkäepide
6. Sisse-Väljalüüti
7. Gaasihoova riiv
8. Gaasihoob
9. Gaasihoova fiksaator
10. Segurikastushoob
11. Käivitusnõör
12. Süüteküünla pistik
13. Ventilatorikorpuse kate
14. Bensiinipaak
15. Korpus mootori jahutuseks
16. Kütuse käsipump
17. Kanderihm
18. Õli-bensiini segamispudel
19. Süüteküünla võti
20. Sisekuuskantvõti Gr. 4
21. Sisekuuskantvõti Gr. 5
22. 3 kaablisidet

3. Tarnekomplekt

- Avage pakend ja võtke seade ettevaatlikult välja.
- Eemaldage pakendusmaterjal ja pakendus- ning transpordikindlustused (kui olemas).
- Kontrollige üle, kas tarnekomplekt on terviklik.
- Kontrollige seadet ja tarvikudetaile transpordikahjustuste suhtes. Mistahes puuduste esinemisel teavitage koheselt veoteenuse pakkujat. Hilisemaid kaebusi vastu ei võeta.
- Säilitage pakendit võimaluse korral kuni garantiiaja möödumiseni alal.
- Enne töölepanekut tutvuge masinaga, lugedes hoolikalt antud juhiseid.
- Seejärel hävitage need keskkonnasõbralikult.
- Kasutage algupäraseid lisatarvikuid, kandvaid- või asendusosaid. Teil on võimalik leida asendusosi oma riigi tarnija juurest.
- Tellimisel esitage meie tellimusnumbrid, masina tüüp ja ehitusaasta.

⚠ Tähelepanu!

Seade ja pakendusmaterjalid pole laste mänguasjad! Lapsed ei tohi plastkottide, kilede ja väikedetailidega mängida! Valitseb allaneelamis- ja lämbumisoht!

4. Sihtotstarbekohane kasutamine

Mootorvikat (lõikenoa kasutamine) sobib kerge võsa, tugeva umbrohu ja alusmetsa lõikamiseks.

Mootortrimmer (kasutamine lõikejõhviga jõhvipooliga) sobib muru, rohupindade ja kerge umbrohu lõikamiseks. Tootja poolt kaasapandud kasutusjuhendist kinnipidamine on seadme nõuetekohase kasutuse eelduseks. Igasugune muu kasutus, mis pole käesolevas juhendis selgesõnaliselt lubatud, võib põhjustada seadmel kahjustusi ja kujutada endast kasutajale tõsist ohtu. Järgige tingimata ohutusjuhistes esitatud piiranguid.

Palun pidage silmas, et meie seadmed pole konstrueeritud kommerts-, käsitööndus- ega tööstuskasutuse jaoks. Me ei võta üle kohustuslikku garantiid, kui seadet kasutatakse kommerts-, käsitööndus- või tööstusettevõtetes ning samaväärsetel tegevustel.

Tähelepanu! Kasutaja kehalise ohustamise tõttu ei tohi kasutada bensiinimootoriga vikati järgmistel töödel: kõnniteede puhastamiseks ja hekseldina puu- ning hekilõikude peenestamiseks. Peale selle ei tohi kasutada bensiinimootoriga vikati pinnasekõrgendite nagu nt mutimullahunnikute tasandamiseks. Ohutusosalastel põhjustel ei tohi kasutada bensiinimootoriga vikati muude tööriistade ja igat liiki tööriistakomplektide ajamiagregaadina.

Masinat tohib kasutada ainult vastavalt selle otstarbele. Igasugune sellest ulatuslikum kasutus pole sihtotstarbekohane. Sellest põhjustatud kahjude ja vigastuste eest vastutab kasutaja/operaatore, mitte tootja.

Kes ei tohi seadet kasutada:

Inimesed, kes ei tunne käsitsusjuhendit, lapsed ja alla 16-aastased isikud ning alkoholi, uimastite või ravimite mõju all seisvad isikud.

Bensiinimootoriga vikati kasutustunnid

Ka siis, kui mootorvikati tohib igal ajal kasutada, peaks operaatore arvestama ümbruses viibivate inimestega.

5. Tähtsad juhised

Ohutusosalased korraldused

Antud seade pole ette nähtud kasutamiseks piiratud kehaliste, sensorsete või vaimsete võimete, puudulike kogemuste ja teadmistega isikute poolt (kaasa arvatud lapsed), kui nad just ei viibi nende ohutuse eest vastutava isiku järelevalve all ega pole seadme kasutamises instrueeritud.

Lapsi tuleb valvata, et nad seadmega ei mängi.

1. Koolitus

- Lugege tähelepanelikult korraldusi. Tutvuge seadme käsitsemiselementidega ja nõuetekohase kasutusega.
- Ärge lubage seadet kasutada lastel või isikutel, kes ei tunne kõnealuseid korraldusi. Asjaomased riiklikud seadused võivad anda ette operaatore miinimumvanuse.
- Ärge niitke kunagi, kui inimesed, eelkõige lapsed või koduloomad, on läheduses.
- Operaatore või kasutaja on vastutav ohtude tagajärgede eest, millele teised inimesed või nende omand on allutatud.
- Ärge laske mootoril siseruumides töötada. Heitgaasid sisaldavad kahjulikku süsinikmonooksiidi.

2. Ettevalmistamine

- Kandke lõikamise ajal alati sobivaid jalatseid ja pikki pükse.
- Ärge võtke seadet käiku, kui olete paljajalu või kannate sandaale.
- Kontrollige põhjalikult piirkonda, kus soovite seadet kasutada; eemaldage kõik kivid, kepid, traadid, kondid ja muud esemed.
- Kontrollige teri, polte ja lõikeseadist iga kord enne kasutamist nähtavate kahjustuste suhtes. Asendage kulunud või kahjustatud terad ning poldid paarikaupa, et oleks tagatud tasakaal.
- Olge mitme teraga seadmete puhul ettevaatlik, sest tera võib teised terad pöörlema panna.

3. Käitus

- Kasutage seadet ainult päevavalguses või hea tehivalgustuse korral.
- Ärge kasutage seda niiske rohu korral.
- Pöörake eelkõige kallaku puhul tähelepanu kindlale seisule.
- Kõndige, ärge jookse.
- Olge eriti ettevaatlik, kui muudate kallakul suunda.
- Ärge lõigake rohtu üleliia järskudel kallakutel.
- Olge eriti ettevaatlik, kui pöörake seadet ümber või tõmbate enda poole.
- Ärge käituge seadet kunagi defektsete kaitseseadistega või -kilpidega või ilma kaitsme endata.
- Lülitage mootor vastavalt korraldustele sisse ja hoidke oma jalad terast/teradest eemal.
- Sel juhul ei tohi Te seda rohkem kallutada kui absoluutselt vajalik ja peate üles tõstma ainult osa, mis on operaatore eemal. Mõlemad käed peavad olema käsitsemispositsioonis, enne kui Te seadet jälle maapinna suunas liigutate.
- Hoidke käed ja jalad pöörlevatest osadest eemal.
- Ärge tõstke ega kandke kunagi seadet, mil mootor töötab.
- Tõmmake süüteküüna pistikust välja:
 - kui Te seadmega ei tööta,
 - enne blokaadi kõrvaldamist,

- enne seadme kontrollimist, puhastamist või selle kallal töötamist,
- pärast mingi eseme tabamist. Kontrollige seadet kahjustuste suhtes ja remontige vajaduse korral,
- kui see hakkab ebatavaliselt vibreerima (kontrollige kohe).

4. Hooldus ja säilitamine

- Pöörake tähelepanu sellele, et kõik mutrid, poldid ja kruvid on tugevasti kinni pingutatud ning seade on turvalises tööseisundis.
- Kontrollige rohpüüdeseadist regulaarselt kulumise ja ärakulumise suhtes.
- Asendage ohutusosalastel põhjustel kulunud või kahjustatud osad.
- Pöörlevate niidukite puhul tohib kasutada ainult vastavat tüüpi varulõikeseadiseid.
 - Ärge ladustage tangitud seadet kunagi hoones, kus gaasid võivad leekide või sädemeteni jõuda.
 - Laske mootoril enne ladustamist mahutis maha jahtuda.
 - Hoidke mootor, summuti, akulaegas ja bensiini säilituspiirkond tulekahju ohu vähendamiseks rohust, lehtedest ja ülemäärasesest rasvast puhast.
 - Kui kütusepaak tuleb tühendada, siis tehke seda õues.

Eriline turvahoitus

1. Hoidke mootorvikati käepidemetest tugevasti mõlema käega kinni. Kui katkestate töö, siis seadke gaasihoob tühikäigupositsiooni.
2. Võtke töötamisel sisse stabiilne ja ühtlane kehahoiak.
3. Hoidke mootori kiirus lõikamiseks nõutaval astmel; ärge suurendage mootori kiirust kunagi üle nõutava astme.
4. Kui rohi jääb käitamise ajal terasse kinni või peate seadet kontrollima või tankima, siis lülitage alati mootor välja.
5. Kui tera puudutab kõva eset nagu kivi, siis peatage kohe mootor ja kontrollige, kas tera sai kahjustada. Asendage tera sel juhul uuega.
6. Kui keegi Teid töö ajal kutsub, siis peate enne tema poole pööramist alati mootori välja lülitama.
7. Ärge puudutage kunagi süüteküünalt või kaablit, mil mootor on käigus. Eiramise korral valitseb elektrilöögi oht.
8. Ärge puudutage kunagi summutit, süüteküünalt või teisi mootori metalloosi, mil mootor on käigus ega vahetult pärast mootor väljalülitamist. Eiramise korral võivad tekkida rasked põletused.
9. Kui olete ühes kohas lõikamisega valmis ja soovite teises kohas töötamist jätkata, siis lülitage mootor välja ja pöörake masin nii, et tera on Teie kehast eemale suunatud.
10. Kontrollige, kas lõikeseadis on lõpetanud mootori tühikäigul pöörlemise, enne kui töötate seadme-ga edasi.

6. Tehnilised andmed

Rohutrimmeri lõikeandmed	
Lõikeläbimõõt	450 mm
Jõhvi paksus	2 x 2,8 mm
Jõhvi pikkus	4 m
Lõikekiirus max	7300 min ⁻¹
Võsalõikuri lõikeandmed	
Lõikeläbimõõt	255 mm
Lõikeketta paksus	1,4 mm
Hammaste arv	3
Lõikekiirus max	8500 min ⁻¹
Ajam	
Töömaht	51,7 cm ³
Mootori nimivõimsus	1,3 kW
Bensiinipaagi ruumala	960 cm ³
Mootori tüüp	2-taktiline mootor, õhkjahutusega
Kaal	8,2 kg

Vastavalt tehnilistele muudatustele!

Müraemissiooni informatsiooni mõõdeti asjaomaste normide järgi:

Helirõhutase $L_{PA} = 97,1$ dB(A)

Helivõimsustase $L_{WA} = 115,3$ dB(A)

Mõõtemääramatus $K_{PA} = 3$ dB(A)

Kandke kuulmekaitset.

Müra toime võib põhjustada kuulmiskadu.

Vibratsioon:

Rohutrimmer: $A_{nv} =$ vasakul 5,83 m/s² paremal 4,55 m/s²

Võsalõikur: $A_{nv} =$ vasakul 4,47 m/s² paremal 2,75 m/s²
Mõõtemääramatus $K_{PA} = 1,5$ m/s²

Piirake müra teke ja vibratsioon miinimumile!

- Kasutage ainult laitmatuid seadmeid.
- Hooldage ja puhastage seadet regulaarselt.
- Kohandage oma töötamisviisi seadmele.
- Ärge koormake seadet üle.
- Laske seade vajaduse korral üle kontrollida.
- Lülitage seade välja, kui seda ei kasutata.
- Kandke kindaid.

Kasutusjuhises on kohad, mis puudutavad Teie ohutust, tähistatud sellise märgiga: ⚠

7. Enne käikuvõtmist

Kontrollige seadet enne igakordset käikuvõtmist:

- Kütusesüsteemi tiheduse suhtes.

- Kaitseseadiste ja lõikeseadise laitmatu seisundi ning kompleksuse suhtes.
- Kõigi keermesliidete tugeva kinnituse suhtes.
- Kõigi liikuvate osade kerge liikuvus.

Kütus ja õli

Soovitavad kütused

Kasutage ainult pliivaba bensiini ja spetsiaalse 2-takti-mootorõli segu.

Segage kütusesegu vastavalt kütuse segamistabelile.

Tähelepanu: Ärge kasutage kütusesegu, mida ladustati kauem kui 90 päeva.

Tähelepanu: Ärge kasutage 2-taktiõli, mida soovitatakse kasutada seguvahekorras 100:1. Ebapiisavast määrimisest põhjustatud mootorikahjustuste korral kaotab tootja mootorigarantii kehtivuse.

Tähelepanu: Kasutage kütuse transportimiseks ja ladustamiseks ainult selleks ette nähtud ning lubatud mahuteid.

Valage kaasasolevasse segamispudelisse vastavalt õige kogus bensiini ja 2-taktiõli. Seejärel loksutage korralikult pudelit.

Ärge kasutage kunagi 4-takti-mootorite või vesijahutusega 2-takti-mootorite õli. Seetõttu võib süüteküünel määrduda, heitõhuosa blokeeruda või kolvirõngas kinni kleepuda.

Kütusesegud, mida ei kasutata üks kuu või kauem, võivad karburaatori ummistada või mootori käitust halvendada. Pange mittekasutatav kütus õhutihe-dasse mahutisse ja säilitage seda pimedas jahedas ruumis.

Kütuse segamistabel

Segamismeetod: 40 osa bensiini 1 osa õli kohta

Näide:

1 l bensiini : 0,025 l 2-taktiõli

5 l bensiini : 0,125 l 2-taktiõli

Hoiatus! Pöörake tähelepanu heitgaasidele.

Lülitage mootor enne tankimist alati välja. Ärge valage kunagi seadmesse bensiini, mil mootor töötab või on kuum. Valitseb tulekahju oht!

8. Ülesehitus ja käsitsemine

Montaaž

Palun järgige kõnealuse masina kokkupanemisel esitatud montaažikorraldusi.

1 Käepideme monteerimine masina külge, joon. 4 - 6

- Vabastage esmalt sisekuuskantpoldid ja seadke siis parem ning vasak käepide käepidemehoidiku keskele.
- Monteerige lõpuks käepidemehoidik ja pingutage sisekuuskantpoldid kinni.

2.Varre monteerimine, joon. 7

- Suruge varre (b) alumist osa allapoole, kuni fiksaatorpolt (a) fikseerub varre avasse (c). On lihtsam, kui keerate varre (b) alakülge kergelt mõlemas suunas. Polt (a) on õiges positsioonis, kui see istub täielikult avas.
- Pingutage siis nupp (d) tugevasti kinni.

3.Kaitsme monteerimine, joon. 11 - 13

- Kinnitage kaitse standardtarvikuna kaasapandud võtmega; pingutage poldid kinni.

△ Hoiatus! Kasutage ainult tootja originaalvaru- ja tarvikuosi. Eiramise korral võib jõudlus väheneda, vigastused tekkida ja garantii kehtivuse kaotada. Ärge kasutage masinat kunagi ilma kaitsmeta!

4.Mõlema lõikeseadise monteerimine ja demon-teerimine

Rohutrimmer / jõhvipool, joon. 14 - 15

- Vabastage mutter. Joondage ääriku ja kate mõlemad avad välja. Hoidke äärikut kruvikeerajaga kinni ja keerake pistevõtit päripäeva; mutter vabaneb.
- Kinnitage nailon-lõikepea. Eemaldage kate mutri vabastamisega. Hoidke äärikut edasi kinni, seadke nailon-lõikepea varrel kohale ja keerake seda vastupäeva; nailon-lõikepea kinnitatakse. Joon. 15
- Vabastage nailon-lõikepea. Hoidke äärikut kruvikeerajaga kinni ja keerake nailon-lõikepead päripäeva; nüüd saab selle asendada.

Võsalõikur / lõikenuga

- Kinnitage tera. Joon. 8 - 10 Võtke välimine äärik mutri vabastamisega maha. Joondage siis tera (4), välimine äärik (25), kate (24) ja mutter välja. Pidage silmas, et tera pöörlemissuund peab ühtima teral oleva noole suunaga. Hoidke äärikut kruvikeerajaga kinni ja pingutage mutter vastupäeva kinni; pöörake tähelepanu sellele, et mutter on kindlalt kinnitatud.
- Vabastage tera. Hoidke äärikut kruvikeerajaga kinni ja vabastage mutter; siis saate tera maha võtta.

△ Hoiatus!

Palun tehke enne kasutamist kindlaks, et lõikepea on õigesti monteeritud!

Juhis: Pakendusmaterjalid koosnevad taaskäideldavatest materjalidest. Utiliseerige pakendusmaterjalid vastavalt direktiividele.

5.Paigaldage rihm. Joon. 17 - 21

- Pange rihm kujutatud viisil külge.

KÄITUS

Seadmega töötamisel peab olema noa- või jõhvirežiimi jaoks monteeritud vastav plastist kaitsekate, et takistada esemete eemalepaiskamist.

Lõikejõhvi kaitsekattesesse integreeritud nuga (A) lõikab jõhvi automaatselt optimaalsele pikkusele maha. Joon. 16

Bensiini sissevalamine

⚠ Vigastusoh! Bensiin on plahvatusvõimeline! Lülitage mootor enne paagi täitmist bensiiniga välja ja laske maha jahtuda

⚠ Seadmekahjustuste oht!

Seade tarnitakse ilma mootori- ja käigukastiõlita. **TÄHELEPANU!** Enne käikuvõtmist peate bensiini/õli segu sisse valama.

- Keerake lahti ja eemaldage paagikork (14). Joon. 1
- Kallake bensiini/õli segu ettevaatlikult sisse. Ärge loksutage seejuures midagi üle!
- Keerake paagikork käsitsi kinni.

Bensiini väljalaskmine Joon. 40

- Pange kogumismahuti bensiini väljalaskepoldi alla.
- Keerake lahti ja eemaldage paagikork.
- Laske bensiini/õli segu täielikult välja.
- Keerake paagikork jälle käsitsi kinni.

Seadme käivitaminine

Ärge käivitage seadet enne, kui olete selle täielikult monteerinud.

⚠ Vigastusoh!

Ärge kasutage seadet, kui olete avastanud vigu. Kui mingi osa on kahjustatud, siis peate selle enne seadme uuesti kasutamist asendama.

Kontrollige enne kasutamist!

- Kontrollige, kas seade on laitmatus seisundis:
- Kontrollige seadet lekete suhtes.
- Kontrollige seadet nähtavate kahjustuste suhtes.
- Kontrollige, kas kõik seadme osad on kindlalt paigaldatud.
- Kontrollige, kas kõik ohutusseadised on heas seisundis.

⚠ Vigastusoh!

Eemaldage enne tööd alati kõik maapinnal leavad esemed, mis võidakse mootorvikati käitamisel eemale paisata.

Käivitaminine Joon. 21 - 27 + 41

Kui seade on nõuetekohaselt monteeritud, siis käivitage mootor järgmiselt:

1. Pange seade kõvale tasasele pinnale.
2. Vajutage mootori lüliti (9) Sisse-lülituspositsiooni. Joon. 22

3. Seadke segurikastushoob positsiooni . Joon. 23
4. Vajutage bensiinipumpa rohkem kui 5 korda. Joon. 24
5. Tõmmake starteri nõormehhanismi (11) käepidet mootori käivitamiseks 3 kuni 5 korda. Joon. 25
6. Tõmmake nõõri, kuni mootor käivitub. Joon. 25
7. Oodake veidi ja seadke segurikastushoob positsiooni . Joon. 26
8. Kui mootor töötab tühikäigul, siis vajutage esmalt vabastushooba (7) ja vajutage siis gaasihooba (8). Seade töötab. Kui soovite gaasihooba fikseerida, siis vajutage fiksaatornuppu (9). Joon. 27
9. Jõhvi pikkuse kohandamine töötamisel: Kõnealusel seadmel on lõikepea, mis talitleb printsibi „puudutamine ja edasi“ järgi. Te saate rohkem jõhvi vabastada, kui puudutate lõikepeaga ketast, mil mootor töötab suurima kiirusega: Nailonjõhvi vabastatakse automaatselt ja tera lõikab üleulatava pikkuse maha. Joon. 41
10. Kui tekivad probleemid, siis lülitage mootor välja; seade seiskub. Kui soovite lõikepead peatada, siis laske gaasihoob (8) lahti. Joon. 27
11. Kui tekib probleem, siis tõmmake turvavöö tihvt välja ja vabastage kohe mootorvikat. Seisake mootor, joon. 22
12. Sooja mootori korral võib gaasihoova masina uuestikäivitusel otse Sisse-positsiooni seada.

Juhis: Kui mootor ka pärast mitut katset ei käivitu, siis lugege lõiku „Vigade kõrvaldamine mootoril“.

Juhis: Tõmmake käivitusnõõri välja alati sirgelt. Kui seda tõmmatakse välja nurga all, tekib aasal hõõrdumine. Selle hõõrdumisega hõõrutakse nõõr läbi ja see kulub kiiremini ära. Hoidke alati käivituskäepidemest kinni, kui nõõr jälle sisse tõmbub.

Ärge laske nõõril kunagi väljatõmmatud seisundist lõõgiga tagasi joosta.

Juhis: Ärge käivitage mootorit kõrges rohus.

⚠ Tähelepanu: Kui mootor lülitati välja, siis töötab vikat veel mõned sekundid edasi; hoidke seetõttu mootorvikati lõikepeast eemale, kuni see on täielikult seisma jäänud!

9. Tööjuhised

Lõikejõhvi pikendamine

Hoiatus! Ärge kasutage jõhvipoolis ühtki liiki metalltraati või plastmassiga kaetud metalltraati. See võib põhjustada kasutajale raskeid vigastusi.

Laske lõikejõhvi pikendamiseks mootoril täisgaasil töötada ja puudutage jõhvipooliga maapinda. Jõhvi pikendatakse automaatselt. Joon. 41

Kaitsekiibi küljes olev nuga lühendab jõhvi lubatud pikkusele. Joon. 16

△ **Ettevaatust:** Eemaldage varretoru ülekuumenemise vältimiseks regulaarselt kõik muru ja umbrohujäägid. Muru-/ rohu-/ umbrohujäägid jäävad kaitsekilbi alla kinni, mis takistab varretoru piisavat jahutamist. Eemaldage jäägid ettevaatlikult kruvikeeraja või sarnase esemega. Joon. 42

Erinevad lõikemeetodid

Kui seade on õigesti monteeritud, lõikab see umbrohtu ja kõrget rohtu raskemini ligipääsetavate kohtade nagu nt tarade, müüride ja vundamentide ning puude ümbert. Seda saab kasutada ka „niitmistöödeks“, et võsa aia ettevalmistamiseks või teatud piirkonnast puhastamiseks maapinna lähedalt eemaldada. Joon. 43

△ **Tähelepanu:** Ka hoolikal kasutamisel on vundamentide, kivi- või betoonmüüride jms ääres lõikamine tagajärjeks jõhvi normaalsest suurem kulumine.

Pügamine/ niitmine

Liigutage trimmerit sirbile sarnase liikumisega kaarjalt küljelt küljele. Hoidke jõhvipooli alati maapinna suhtes paralleelselt. Kontrollige maastikku ja määrake kindlaks soovitud lõikekõrgus. Juhtige ja hoidke jõhvipooli soovitud kõrgusel, et saavutada ühtlane lõige. Joon. 43

Madal pügamine

Hoidke trimmerit kerge kaldega täpselt enda ees nii, et jõhvipool paikneb alaküljega maapinna kohal ning jõhv on õigel lõikekõrgusel. Lõigake alati endast eemale. Ärge tõmmake trimmerit enda poole.

Lõikamine tara/ vundamenti ääres

Lähenege võrkaedadele, latt-taradele, looduskivimüüridele ja vundamentidele nende äärest lõikamisel nii, et jõhv ei löö vastu takistust. Kui jõhv puutub nt vastu kive, kivimüüre või vundamente, siis see kulumise või narmastub. Kui jõhv lööb vastu tara põimikut, siis see katkeb.

Pügamine puude ümber

Kui pügate puutüvede ümbert, siis lähenege neile aeglaselt, et jõhv ei puuduta puukoort. Kõndige ümber puu ja lõigake seejuures vasakult paremale. Lähenege rohule või umbrohule jõhvi tipuga ja kallutage jõhvipooli veidi ettepoole.

Hoiatus: Olge niitmistöödel äärmiselt ettevaatlik. Hoidke sellistel töödel enda ja teiste inimeste või loomade vahel minimaalset vahekaugust 30 meetrit.

Maapinnani niitmine

Maapinnani niitmine hõlmab kogu vegetatsiooni kuni pinnaseni. Kallutage selleks jõhvipooli 30 kraadi nurga all paremale. Seadke käepide soovitud asendisse.

Järgige eemalepaisatavatest objektidest (nt kivid) kasutajale, pealtvaatajatele ja loomadele põhjustatavat kõrgendatud vigastusohu ning materiaalsete kahjustuste ohtu.

△ **Hoiatus:** Ärge eemaldage kõnniteedelt jms esemeid!

Seade on jõuline tööriist ja väkeseid kive või muid esemeid võidakse 15 meetrit ning rohkem eemale paisata ja vigastusi või autodel, majadel ning akendel kahjustusi põhjustada.

Kinnikiilumine

Kui lõikenuga peaks liiga tiheda vegetatsiooni tõttu blokeeruma, siis seisake viivitamatult mootor. Puhastage seade enne uuesti käikuvõtmist rohust ja puhmastest. Joon. 42

Tagasilöögi vältimine

Lõikenuga töötamisel valitseb tagasilöömise oht, kui see tabab kõva takistust (puutüvi, oks, puukänd, kivi või muu sarnane). Seadet paisatakse vastu tööriista pöörlemissuunda tagasi. See võib põhjustada kontrolli kaotamist seadme üle. Ärge kasutage lõikenuga tarade, metallpostide, piirikivide või vundamentide läheduses.

10. Hooldus

Lülitage enne hooldus- või puhastustööde läbiviimist alati mootor välja ja tõmmake süüteküünla pistik maha.

1. Ärge pihustage seadmele vett. See kahjustab mootorit.
2. Puhastage seadet lapiga, käsiharjaga vms.

Hooldusplaan			
	12 töötundi järel	24 töötundi järel	36 töötundi järel
õhufilter	puhastage	puhastage	asendage
süüteküünal	kontrollige	puhastage	asendage

Spetsialisti poole kontroll nõutav:

- kui mootorvikat tabab mingit eset.
- kui mootor järsku peatub.
- kui tera on paindunud (Ärge painutage ise jälle sirgeks!).
- kui reductor on kahjustatud.

Jõhvipooli/lõikejõhvi asendamine joon. 35 - 39

1. Demonteerige jõhvipool (1) lõigus 8.4 kirjeldatud viisil. Suruge pool kokku ja võtke üks korpusepool maha, joon. 35.
2. Võtke poolitaldrik jõhvipooli korpusest välja, joon. 36.
3. Eemaldage veel võimalik olemasolev lõikejõhv.
4. Pange uus lõikejõhv keskel kokku ja riputage tekkinud silmus poolitaldriku väljalõikesse. Joon. 37

5. Kerige jõhv pinge all vastupäeva peale. Poolitaldrik lahutab seejuures löikejõhvi mõlemad pooli. Joon. 38
6. Haakige mõlema jõhviotsa viimased 15 cm poolitaldrikul vastaspoolsesse jõhvihoidikusse. Joon. 39
7. Juhtige mõlemad jõhviotsad jõhvipooli korpusel läbi metallaasade.
8. Suruge poolitaldrik jõhvipooli korpusse. Joon. 36
9. Tõmmake lühidalt ja jõuliselt mõlemast jõhviotsast, et vabastada need jõhvihoidikutest.
10. Pange korpusepooled jälle kokku. Joon. 35
11. Lõigake üleliigne jõhv umbes 13 cm peale tagasi. See vähendab käivitamise ja soojendamise ajal mootori koormust.
12. Monteerige jõhvipool taas (vt lõiku 8.4). Kui uuega asendatakse kogu jõhvipool, siis jätke punktid 3-6 vahele.

Lõikenoa lihvimine

Lõikenuga võib ajapikku nürineda

- Kui peaksite selle tuvastama, siis vabastage kruvid, millega lõikenuga on kaitsekatte külge kinnitatud.
- Kinnitage nuga kruustangidesse.
- Lihvige noa kõiki 3 tera lapikviiliga ja pöörake tähelepanu lõikeserva nurga säilitamisele. Viiliga ainult ühes suunas.

Asendage või teritage tera iga niitmishooaja lõpus või vajaduse järgi.

Tasakaalustamata terad lasevad mootorvikatil tugevasti vibreerida; seetõttu valitseb vigastusoht!

Süüteküünla vahetamine ja puhastamine

Joon. 32 - 33

1. Kui mootor on maha jahtunud, siis eemaldage süüteküünal kaasapandud padrunvõtmega.
2. Puhastage süüteküünal traatharjaga.
3. Seadistage pilu lehtkaliibriga 0,5 kuni 0,7 mm peale.
4. Pange süüteküünal ettevaatlikult käsitsi sisse, et keere ei saaks kahjustada.
5. Pingutage süüteküünal pärast sissepanemist süüteküünla võtmega kinni.

Õhufiltri puhastamine Joon. 28 - 31

Määratud õhufilter vähendab mootori võimsust väiksema õhuvoolu tõttu karburaatorile. Seetõttu on regulaarne kontroll asendamatu.

- Vabastage õhufiltri kate ja eemaldage vahtkumm-filterelement.
- Paigaldage õhufiltri kate taas, et midagi ei kukuks õhukanalisse.
- Peske filterelementi sooja seebivees, loputage ära ja laske õhu käes kuivada.

Tähelepanu: Ärge puhastage õhufiltrit kunagi bensiini või põlemisvõimeliste lahustitega.

⚠ Hoiatus!

Ärge laske mootoril kunagi töötada, kui õhufiltri element pole sisse pandud.

Nurkreduktori määrimine

Töödelge liitumi baasil määrdega. Eemaldage polt ja lisage määreret, pöörake vart manuaalselt, kuni määre tungib välja; siis paigaldage polt tagasi.

Seadme säilitamine

Puhastage seade pärast kasutamist põhjalikult. Säilitage seadet kuivas kohas; laske mootoril eelnevalt maha jahtuda.

Tähtis juhised remondi korral:

Palun pidage seadme remondiks tagasitarnimisel silmas, et seade tuleb saata ohutuselastel põhjustel teenindusjaama bensiinivabalt.

Hooldusteave

Tuleb tähele panna, et selle toote korral esineb kasutamisest tulenevaid või loomulikke kulumisilminguid-järgmistel detailidel ning neid detaile käsitletaksekulumaterjalina.

Kuluosad*: Jõhvipool, lõikenuga, süüteküünal, õhufilter,

* ei pruugi tingimata tarnekomplektiga kaasas olla!

11. Ladustamine

Puhastamine

Hoidke käepidemed õlivabad, et need annaksid alati kindlat tuge.

Puhastage seadet vajaduse korral niiske lapi ja pehmetoimelise nõudepesuvahendiga.

Tähelepanu!

- Tõmmake iga kord enne puhastamist süüteküünla pistik välja.
- Ärge kastke seadet puhastamiseks mitte mingil juhul vette või teistesse vedelikesse.
- Hoidke seadet turvalises ja kuivas kohas lastele kättesaamatul viisil.

Ladustamine

Ettevaatust: Ärge pange seadet kunagi kauemaks 30 päevaks hoiule ilma järgmisi samme läbi tegemata:

Seadme hoiulepanemine

Kui panete seadme kauemaks 30 päevaks hoiule, siis tuleb see selleks ette valmistada. Vastasel juhul aurub karburaatoris olev ülejäänud kütus ära ja jätab järele kummilaadse põhjasette. See võib raskendada käivitamist ja põhjustada kalleid remonditöid.

- 1 Võtke kütusepaagi kork aeglaselt maha, et võimalik rõhk paagist välja lasta. Tühjendage ettevaatlikult paak.
- 2 Käivitage mootor ja laske sellel töötada, kuni mootor karburaatorist kütuse lõppemisel seiskub.
- 3 Laske mootoril maha jahtuda (u 5 minutit).
- 4 Eemaldage süüteküünal.
- 5 Valage põlemiskambris 1 teelusikas 2-taktiõli. Tõmmake mitu korda aeglaselt starterinööri, et katta sisemised komponendid õlikelmega. Pange süüteküünal jälle sisse.


Juhis: Pange seade hoiule kuivas kohas eemal võimalikest süüteallikatest, nt ahjustest, gaasiga kuuma-veeboileritest, gaasikuivatitest jms.

Uuesti käikuvõtmine

1. Eemaldage süüteküünal.
2. Tõmmake kiiresti starterinööri, et eemaldada põlemiskambri ülemäärane õli.
3. Puhastage süüteküünal ja pöörake tähelepanu süüteküünla elektrodide õigele vahele; või kasutage õige elektrodide vahega uut süüteküünalt.
4. Valmistage seade käituseks ette.
- 5 Täitke paak õige kütuse/õli seguga. Vt kütuse segamistabelit.

13. Rikete kõrvaldamine

Järgmine tabel näitab vigade sümptomeid ja kirjeldab nende kõrvaldamise abinõusid, kui Teie masin ei tööta ükskord õigesti. Kui Te ei suuda probleemi selle abil lokaliseerida ja kõrvaldada, siis pöörduge teenindustöökotta.

Rike	Võimalik põhjus	Kõrvaldamine
Seade ei tööta	<ul style="list-style-type: none"> • Vigane toimimine käivitamisel. • Tahmunud või niiske süüteküünal • Karburaator on valesti seadistatud • Tera või jõhvipool valesti monteeritud • Paagis pole kütust 	<ul style="list-style-type: none"> • Järgige käivitamise korraldusi • Puhastage süüteküünal või asendage uuega. • Pöörduge volitatud klienditeeninduse poole. • Monteerige tera või jõhvipool uuesti. • Kontrollige kütusetaset.
Seade käivitub, kuid ei anna täit võimsust.	<ul style="list-style-type: none"> • Segurikastushoova valed seadistus • Õhufilter määrdunud • Karburaator on valesti seadistatud • Lõikenuga nüri 	<ul style="list-style-type: none"> • Seadke segurikastushoob positsiooni . • Puhastage õhufilter • Pöörduge volitatud klienditeeninduse poole. • Teritage lõikenuga või vahetage välja
Mootor töötab ebaühtlaselt	<ul style="list-style-type: none"> • Süüteküünla elektrodide vale vahe • Karburaator on valesti seadistatud 	<ul style="list-style-type: none"> • Puhastage süüteküünal ja seadistage elektrodide vahe või kasutage uut süüteküünalt. • Pöörduge volitatud klienditeeninduse poole.
Mootor suitseb ülemääraselt	<ul style="list-style-type: none"> • Vale kütusesegu • Karburaator on valesti seadistatud 	<ul style="list-style-type: none"> • Kasutage õiget kütusesegu (vt kütuse segamistabelit) • Pöörduge volitatud klienditeeninduse poole.
Mootor läheb kuumaks	<ul style="list-style-type: none"> • Mootor on üle koormatud 	<ul style="list-style-type: none"> • Tehke regulaarselt pause

Transportimine

Kui transpordite seadet, siis tühjendage bensiinipaak peatükis 8 selgitatud viisil. Puhastage seade harjaga või käsiluuaga jämedast mustusest.

12. Utiliseerimine ja taaskäitlus



Seade paikneb pakendis, et transpordikahjustusi vältida.

Pakend on toorainest ja seega taaskasutatav või saab selle tooraineringlusse tagasi suunata. Seade ja selle tarvikud koosnevad erinevatest materjalidest nagu nt metallist ning plastmassidest. Suunake defektsed detailid erijätmete utiliseerimisse. Küsige erialakauplusest või vallavalitsusest järele!

Simbolių ant įrenginio aiškinimas

	Prieš eksploatacijos pradžią perskaitykite naudojimo instrukciją ir saugos nurodymus bei jų laikykitės!
	Dėmesio! Benzinas yra labai degus. Šalia degalų stenkitės nerūkyti, nenaudoti atviros ugnies ir venkite kibirkščiavimo.
	Įspėjimas! Nesilaikant nurodymų, kyla pavojus gyvybei, pavojus susižaloti arba apgadinti įrankį.
	Dėmesio: pavojus susižaloti! Veikiant varikliui, saugokite rankas ir kojas, kad neprisiliestų prie peilių.
	Vaikai, žiūrovai ir padėjėjai turi būti 15 m atstumu nuo krūmapjovės!
	Avėkite tvirtus batus!
	Naudokite apsauginį šalną, klausos apsaugą ir apsauginius akinius.
	Mūvėkite darbinės pirštines.
	Dėmesio! Išmetamųjų dujų vamzdis ir kitos variklio dalys eksploatuojant stipriai įkaista. Nelieskite jų.
	Pildomo benzino / alyvos maišymo santykio simbolis ant bako dangtelio
	Dėmesio! Pavojus susižaloti dėl nusviedžiamų daiktų
	Gaminys atitinka galiojančias Europos direktyvas.
	Dėmesio: atatranka!
	Dėmesio: nenaudokite pjūklo geležčių arba metalo pjovimo įrankių iš kelių dalių!
	Krūmapjovė
	Nešiojamoji žoliapjovė
	Garantuotasis garso galios lygis
	Bako talpa

Turinys:
Puslapis:

1.	Ižanga.....	91
2.	Irenginio aprašymas.....	91
3.	Komplektacija.....	91
4.	Naudojimas pagal paskirtį.....	92
5.	Svarbūs nurodymai.....	92
6.	Techniniai duomenys.....	93
7.	Prieš pradant eksploatuoti.....	94
8.	Montavimas ir valdymas.....	94
9.	Darbo nurodymai.....	96
10.	Techninė priežiūra.....	97
11.	Laikymas.....	98
12.	Utilizavimas ir pakartotinis atgavimas.....	98
13.	Sutrikimų šalinimas.....	99

1. Įžanga

Gamintojas:

scheppach
 Fabrikation von Holzbearbeitungsmaschinen GmbH
 Günzburger Straße 69
 D-89335 Ichenhausen

Gerbiamas kliente,

mes linkime Jums daug džiaugsmo ir didelės sėkmės dirbant su nauju įrenginiu.

Nurodymas

Pagal galiojantį Atsakomybės už gaminį įstatymą šio įrenginio gamintojas neatsako už žalą, kuri atsiranda šiame įrenginyje arba dėl jo:

- netinkamai naudojant,
- nesilaikant naudojimo instrukcijos,
- remontuojant tretiesiems asmenims, neįgaliesiems specialistams,
- montuojant ir keičiant neoriginalias atsargines dalis,
- naudojant ne pagal paskirtį,

Atkreipkite dėmesį

Prieš montuodami ir pradėdami eksploatuoti perskaitykite visą naudojimo instrukcijos tekstą.

Ši naudojimo instrukcija turi Jūsų elektros įrankiu ir jo naudojimo pagal paskirtį galimybėmis.

Naudojimo instrukcijoje pateikiami nurodymai, kaip su elektros įrankiu dirbti saugiai, tinkamai ir ekonomiškai bei kaip išvengti pavojų, sutaupyti remonto išlaidų, sutrumpinti elektrinio įrankio prastovos laikus bei padidinti patikimumą ir pailginti eksploatavimo trukmę.

Be šioje naudojimo instrukcijoje pateiktų saugos nuostatų, būtinai privalote laikytis elektros įrankio eksploatavimui galiojančių taisyklių.

Laikykite naudojimo instrukciją plastikiniame maišelyje, apsaugoję nuo purvo ir drėgmės prie elektros įrankio. Prieš pradėdami dirbti, visi operatoriai ją privalo perskaityti ir jos atidžiai laikytis. Prie elektros įrankio leidžiama dirbti tik asmenims, instruktuotiems, kaip jį naudoti ir informuotiems apie su tuo susijusius pavojus. Būtina laikytis reikalaujamo amžiaus cenzo.

Be šioje naudojimo instrukcijoje pateiktų saugos nurodymų ir specialių Jūsų šalies reikalavimų, būtina laikytis medžio apdirbimo mašinų eksploatavimui visuotinai pripažintų technikos taisyklių.

Mes neatsakome už nelaimingus atsitikimus arba pažeidimus, atsiradusius nesilaikant šios instrukcijos ir saugos nurodymų.

2. Įrenginio aprašymas (1 - 3 pav.)

Komplektacija

1. Valo ritė su pjovimo valu
2. Apsauga
3. Kreipiamoji rankena su pavaros velenu
4. Pjovimo peilis
5. Kreipiamoji rankena
6. Įjungiklis / išjungiklis
7. Akceleratoriaus rankinio valdymo rankenėlės fik-satorius
8. Akceleratoriaus rankinio valdymo rankenėlė
9. Akceleratoriaus rankinio valdymo rankenėlės „fik-savimo mechanizmas“
10. „Choke“ svirtis
11. Paleidimo lyno trauklė
12. Uždegimo žvakės kištukas
13. Ventilatoriaus korpuso uždangalas
14. Benzino bakas
15. Variklio aušintuvo korpusas
16. Rankinis degalų siurblys
17. Nešimo diržas
18. Alyvos ir benzino maišymo butelis
19. Uždegimo žvakės raktas
20. Raktas su vidiniu šešiabriauniu Gr. 4
21. Raktas su vidiniu šešiabriauniu Gr. 5
22. 3 kabelių rišikliai

3. Komplektacija

- Atidarykite pakuotę ir atsargiai išimkite įrenginį.
- Nuimkite pakavimo medžiagą ir ištraukite pakavi-mo / transportavimo fik-satorius (jei yra).
- Patikrinkite, ar komplekte viskas yra.
- Patikrinkite įrenginį ir priedus, ar transportuojant jie nebuvo pažeisti. Radę trūkumų, nedelsdami infor-muokite prietaisą pristačiusį asmenį. Vėliau skun-dai nepriimami.
- Jei įmanoma, saugokite pakuotę, kol nepasibaigs garantinis laikotarpis.
- Prieš pradėdami naudoti susipažinkite su prietaisu, atidžiai perskaitykite šias instrukcijas.
- Tada išmeskite juos ekologiškai.
- Naudokite tik originalius priedus ir atsargines dalis. Atsarginių dalių galite įsigyti iš prekybos atstovo.
- Užsakydami nurodykite mūsų užsakymo numerį ir prietaiso pagaminimo metus.

⚠ Dėmesio!

Įrenginys ir pakavimo medžiagos nėra vaikų žaislas! Vaikams su plastikiniais maišeliais, plėvelėmis ir mažomis dalimis žaisti draudžiama! Pavojus praryti ir uždusti!

4. Naudojimas pagal paskirtį

Variklinis dalgis (pjovimo peilio naudojimas) tinka lengvai medienai, tvirtoms piktžolėms ir brūzgnams pjaustyti.

Variklinė žoliapjovė (valo ritės su pjovimo valu naudojimas) tinka vejai, žolės plotams ir nedidelėms piktžolėms pjauti. Tinkamo įrenginio naudojimo sąlyga yra gamintojo pridėtų naudojimo nurodymų laikymasis. Dėl bet kokio kito naudojimo, kuris šioje instrukcijoje nėra aiškiai leidžiamas, gali būti pažeistas įrenginys ir naudotojui gali kilti rimtas pavojus. Būtinai laikykitės saugos nurodymuose pateiktų apribojimų.

Atkreipkite dėmesį į tai, kad mūsų įrenginiai nėra skirti naudoti komerciniams, amatiniams arba pramoniniams tikslams. Mes neteikiama garantijos, kai prietaisas naudojamas komercinėse, amatinkų arba pramoninėse įmonėse arba panašioms darbams.

Dėmesio! Dėl naudotojo kūnui kylančio pavojaus benzininio variklinio dalgio negalima naudoti šioms darbams: pėsčiųjų takams valyti ir kaip smulkintuvo, skirto nupjautiems medžiams ir krūmams smulkinti. Be to, benzininio variklinio dalgio negalima naudoti dirvos nelygumams, pvz., kurmiarausiams, lyginti. Saugumo sumetimais variklinio benzininio dalgio negalima naudoti kaip kitų visų rūšių darbo įrankių ir įrankių rinkinių varančiojo agregato.

Mašiną leidžiama naudoti tik pagal paskirtį. Bet koks kitoks naudojimas laikomas ne pagal paskirtį. Už su tuo susijusią žalą arba patirtus bet kokius sužalojimus atsako naudotojas / operatorius, o ne gamintojas.

Kas negalima naudotis įrenginiu:

Asmenys, kurie nėra susipažinę su naudojimo instrukcija, jaunesni nei 16 metų vaikai ir alkoholio, narkotikų arba medikamentų veikiami asmenys.

Benzininio variklinio dalgio naudojimo valandos

Net ir tuo atveju, jei variklinį dalgį galima bet kada naudoti, operatorius turėtų atsižvelgti į žmones savo aplinkoje.

5. Svarbūs nurodymai

Saugos nurodymai

Šis įrenginys neskirtas naudoti asmenims (tame tarpe ir vaikams), turintiems ribotus fizinius, jutiminius arba dvasinius įgūdžius arba nepakankamai patirties ir žinių, išskyrus, kai juos prižiūri už jų saugą atsakingas asmuo arba jie buvo instruktuoti, kaip naudoti įrenginį.

Vaikai turėtų būti prižiūrimi, kad nežaistų su įrenginiu.

1. Mokymai

- Atidžiai perskaitykite nurodymus. Susipažinkite su valdymo elementais ir tinkamu įrenginio naudojimu.
- Niekada neleiskite naudoti įrenginio vaikams arba asmenims, kurie nėra susipažinę su šiais nurodymais. Tam tikruose šalies įstatymuose gali būti nurodytas operatoriaus amžiaus cenzas.
- Niekada nepjunkite, kai šalia yra kitų asmenų, ypač vaikų, arba naminių gyvūnų.
- Operatorius arba naudotojas atsakingas už pavojų, kurie kyla kitiems asmenims arba jų turtui, pasekmes.
- Nepalikite variklio veikti vidaus patalpose. Išmetamosiose dujose yra kenksmingo anglies monoksido.

2. Pasiruošimas

- Pjaudami visada avėkite tinkamus batus ir dėvėkite ilgas kelnes.
- Nepradėkite eksploatuoti įrenginio, būdami basi arba avėdami sandalais.
- Kruopščiai patikrinkite sritį, kurioje turi būti naudojamas įrenginys; pašalinkite visus akmenis, lazdas, vielas, kaulus ir kitus daiktus.
- Prieš naudodami kaskart patikrinkite ašmenis, kaiščius ir pjovimo įtaisą, ar nėra matomų pažeidimų ir susidėvėjimo požymių. Keiskite susidėvėjusius arba pažeistus ašmenis ir varžtus poromis, kad būtų užtikrinta pusiausvyra.
- Būkite atsargūs su įrenginiais su keliais ašmenimis, nes vieni ašmenys gali pradėti suklikti kitus ašmenis.

3. Eksploatavimas

- Naudokite įrenginį tik dienos šviesoje arba su geru dirbtiniu apšvietimu.
- Nenaudokite jo, esant drėgnai žolei.
- Esant nuokalnei, stovėkite stabiliai.
- Eikite; nebėkite.
- Būkite ypač atsargūs, kai nuokalnėje keičiate kryptį.
- Nepjunkite žolės ant itin stačių šlaitų.
- Būkite ypač atsargūs, kai įrenginį apskate arba traukiate prie savęs.

- Niekada neeksploatuokite įrenginio su sugedusiais apsauginiais įtaisais arba ženklais bei savo pačių apsaugos.
- Įjunkite variklį pagal nurodymus ir laikykite savo kojas toliau nuo ašmenų.
- Tokiu atveju negali lenktis daugiau nei to reikia ir kelkite tik tą dalį, kuri yra toliau nuo operatoriaus. Prieš tai, kol įrenginį vėl judinsite žemės kryptimi, Jūsų abi rankos turi būti valdymo padėtyje.
- Laikykite rankas ir kojas toliau nuo besisukančių dalių.
- Veikiant varikliui, įrenginio niekada nekelkite ir ne-
neškite.
- Ištraukite uždegimo žvakę iš cokolio:
 - kai nedirbate su įrenginiu,
 - prieš šalindami kamštį,
 - prieš tikrindami, valydami įrenginį ar dirbdami prie jo,
 - palietę daiktą. Patikrinkite įrenginį, ar jis nepažeistas, ir prireikus jį suremontuokite,
 - kai jis pradeda nenormaliai vibruoti (nedelsdami patikrinkite).

4. Techninė priežiūra ir laikymas

- Atkreipkite dėmesį į tai, kad visos veržlės, kaiščiai ir varžtai būtų tvirtai priveržti, o įrenginys saugios darbinės būsenos.
- Reguliariai tikrinkite žolės surinkimo įrenginį, ar jis nenusidėvėjęs ir nesusidėvėjęs.
- Saugumo sumetimais susidėvėjusias arba pažeistas dalis pakeiskite.
- Esant besisukančioms vejamajoms, leidžiama naudoti tik atitinkamo tipo atsarginius pjovimo įtaisus.
 - Niekada nelaikykite įrenginio, į kurį pripildyta degalų, pastate, kuriame dujos gali pasiekti atvirą liepsną arba kibirkštis.
 - Prieš padėdami variklį į laikymo vietą, leiskite varikliui atvėsti.
 - Norint sumažinti gaisro pavojų, ant variklio, dulintuvo, akumuliatoriaus skyriaus ir benzino laikymo srityje neturi būti žolės, lapų ir per didelio kiekio tepalo.
 - Jei benzino baką reikia ištuštinti, tai atlikite lauke.

Specialus saugos įspėjimas

1. Laikykite variklinį dalį saugiai abiem rankomis. Kai nutraukiate darbą, akceleratoriaus rankinio valdymo rankenėlę nustatykite į tuščiosios eigos padėtį.
2. Dirbdami stovėkite stabiliai ir tolygiai.
3. Laikykite variklio greitį pjauti paruoštoje pakopoje; niekada nedidinkite variklio greičio aukščiau reikalingos pakopos.
4. Jei eksploatuojant į ašmenis įsipainioja žolė arba įrenginį turite patikrinti ar pripilti į jį degalų, visada išjunkite variklį.

5. Jei ašmenys paliečia kietą daiktą, pavyzdžiui, akmenį, nedelsdami sustabdykite variklį ir patikrinkite, ar ašmenys nebuvo pažeisti. Tokiu atveju pakeiskite ašmenis naujais.
6. Jei dirbant Jus kažkas pakviečia, prieš atsisukdami, visada privalote išjungti variklį.
7. Veikiant varikliui, niekada nelieskite uždegimo žvakės arba kabelio. Nesilaikant nurodymų, kyla elektros smūgio pavojus.
8. Veikiant varikliui arba jį tik išjungę, niekada nelieskite dulintuvo, uždegimo žvakės arba kitų metalinių variklio dalių. Nesilaikant nurodymų, galima stipriai nudegti.
9. Jei vienoje vietoje baigėte pjauti ir darbą norite pratęsti kitoje vietoje, išjunkite variklį ir apsukite mašiną taip, kad ašmenys būtų nukreipti nuo Jūsų kūno.
10. Prieš vėl pradėdami dirbti su įrenginiu, patikrinkite, ar pjovimo įtaisas baigė suktis variklio tuščiaja eiga.

6. Techniniai duomenys

Nešiojamosios žoliapjovės pjovimo duomenys	
Pjovimo skersmuo	450 mm
Valo storis	2 x 2,8 mm
Valo ilgis	4 m
Pjovimo greitis, maks.	7300 min ⁻¹
Krūmapjovės pjovimo duomenys	
Pjovimo skersmuo	255 mm
Pjovimo geležtės storis	1,4 mm
Dantų skaičius	3
Pjovimo greitis, maks.	8500 min ⁻¹
Pavara	
Litražas	51,7 cm ³
Vardinė variklio galia,	1,3 kW
Benzino bako tūris	960 cm ³
Variklio tipas	2-taktis variklis, aušinamas oru
Svoris	8,2 kg

Galimi techniniai pakeitimai!

Triukšmo susidarymo duomenys, išmatuoti pagal tam tikrus standartus:

Garso slėgio lygis $L_{pA} = 97,1 \text{ dB(A)}$

Garso galios lygis $L_{WA} = 115,3 \text{ dB(A)}$

Neapibrėžtis $K_{pA} = 3 \text{ dB(A)}$

Naudokite klausos apsaugą.

Dėl triukšmo galima prarasti klausą.

Vibracija:

Nešiojamoji žoliapjovė: $A_{nv} =$ kairėje 5,83 m/s² dešinėje 4,55 m/s²

Krūmapjovė: $A_{nv} =$ kairėje 4,47 m/s² dešinėje 2,75 m/s²

Neapibrėžtis $K_{PA} = 1,5$ m/s²

Apribokite susidarantį triukšmą ir vibraciją iki minimumo!

- Naudokite tik nepriekaištingus įrenginius.
- Įrenginį reguliariai techniškai prižiūrėkite ir valykite.
- Pritaikykite savo darbo būdą įrenginiui.
- Neperkraukite įrenginio.
- Prireikus paveskite įrenginį patikrinti.
- Kai įrenginys nenaudojamas, jį išjunkite.
- Mūvėkite pirštines.

Šioje eksploataavimo instrukcijoje atitinkamai simboliais pažymėjome vietas, kurios yra susijusios su sauga: \triangle

7. Prieš pradėdant eksploatuoti

Prieš kiekvieną eksploatacijos pradžią patikrinkite įrenginį, ar:

- sandari kuro sistema;
- apsauginiai įtaisai ir pjovimo įtaisas yra nepriekaištingos būklės bei sukomplektuoti;
- visos srieginės jungtys tvirtai priveržtos;
- visos judančios dalys lengvai juda;

Kuras ir alyva

Rekomenduojamas kuras

Naudokite tik bešvinio benzino ir specialios 2 taktų variklių alyvos mišinį.

Sumaišykite kuro mišinį pagal degalų maišymo lentelę.

Dėmesio: nenaudokite kuro mišinio, kuris buvo laikomas ilgiau nei 90 dienų.

Dėmesio: nenaudokite 2 taktų variklių alyvos, kurios rekomenduojamas maišymo santykis yra 100:1. Dėl nepakankamo sutepimo pažeidus variklį, netenkama gamintojo teikiamos variklio garantijos.

Dėmesio: degalams transportuoti ir laikyti naudokite tik tam skirtus ir leidžiamus rezervuarus.

Į maišymo butelį įpilkite tinkamą kiekio benzino ir 2 taktų variklių alyvos. Po to rezervuarą gerai pakratykite.

Niekada nenaudokite alyvos, skirtos 4 taktų varikliams arba vandeniu aušinamiems 2 taktų varikliams. Taip gali būti užteršta uždegimo žvakė, užblokuota ištraukto oro dalis arba prilipti stūmoklio žiedas.

Kuro mišiniai, kurie buvo nenaudojami mėnesį arba ilgiau, gali užkišti karbiuratorių arba neigiamai paveikti variklio eksploatavimą. Nereikalingą kurą supilkite į orui nelaidų rezervuarą ir laikykite jį tamsioje, vėsioje patalpoje.

Kuro maišymo lentelė

Maišymo procedūra: 40 dalių benzino ir 1 dalis alyvos

Pavyzdys:

1 l benzino : 0,025 l 2 taktų variklių alyvos

5 l benzino : 0,125 l 2 taktų variklių alyvos

Įspėjimas! Atkreipkite dėmesį į išmetamąsias dujas.

Prieš pildami degalus, visada išjunkite variklį. Niekada nepilkite benzino į įrenginį, kol variklis veikia arba yra karštas. Kyla gaisro pavojus!

8. Montavimas ir valdymas

Montavimas:

Surinkdami šią mašiną, laikykitės pateiktų surinkimo nurodymų.

1 Rankenos tvirtinimas prie mašinos, 4–6 pav.

- Iš pradžių atlaisvinkite varžtus su vidiniais šešiabriauniais ir tada nustatykite dešiniąją ir kairiąją rankenas į rankenos laikiklio vidurį.
- Tada sumontuokite rankenos laikiklį ir priveržkite vidinius varžtus.

2. Koto montavimas, 7 pav.

- Paspauskite apatinę koto (b) dalį žemyn, kol fiksavimo kaištis (a) užsifiksuos koto kiaurymėje (c). Bus paprasčiau, jei koto (b) apačią šiek tiek pasuksite abiem kryptimis. Kaištis (a) yra taisyklingoje padėtyje, kai jis yra visas kiaurymėje.
- Tada vėl saugiai priveržkite mygtuką (d).

3. Apsaugos montavimas, 11–13 pav.

- Pritvirtinkite apsaugą komplektacijoje esančiu raktu, kuris buvo pristatytas kaip standartinis priedas; priveržkite varžtus.

\triangle **Įspėjimas!** Naudokite tik originalias gamintojo atsargines ir priedų dalis. Nesilaikant nurodymų, gali sumažėti galia, galima patirti sužalojimų ir netekti garantijos. Niekada nenaudokite mašinos be apsaugos!

4. Abiejų pjovimo įrenginių montavimas ir išmontavimas

Nešiojamoji žoliapjovė / valo ritė, 14–15 pav.

- Atlaisvinkite veržlę. Ištiesinkite abi jungės ir uždangalo kiaurymes. Laikykite jungę atsuktuvu ir sukite užmaunamą raktą pagal laikrodžio rodyklę; veržlė atsilaisvins.
- Pritvirtinkite nailoninę pjovimo galvutę.

Pašalinkite uždangalą, atlaisvindami veržlę. Laikykite jungę toliau, pritvirtinkite nailoninę pjovimo galvutę prie koto ir sukite ją prieš laikrodžio rodyklę; nailoninė pjovimo galvutė pritvirtinama. 15 pav.

- Atlaisvinkite nailoninę pjovimo galvutę. Laikykite jungę atsuktuvu ir tada sukite nailoninę pjovimo galvutę pagal laikrodžio rodyklę; dabar ją galima pakeisti.

Krūmapjovė / pjovimo peilis

- Pritvirtinkite ašmenis. 8–10 pav. Atlaisvinę veržlę, nuimkite išorinę jungę. Tada ištiesinkite ašmenis (4), išorinę jungę (25), uždangalą (24) ir veržlę. Atkreipkite dėmesį į tai, kad ašmenų sukimosi kryptis turi sutapti su rodyklės kryptimi ant ašmenų. Laikykite jungę atsuktuvu ir priveržkite tvirtai veržlę prieš laikrodžio rodyklę; atkreipkite dėmesį į tai, kad veržlė būtų saugiai pritvirtinta.
- Atlaisvinkite ašmenis. Laikykite jungę atsuktuvu ir atlaisvinkite veržlę; tada galite nuimti ašmenis.

⚠ Įspėjimas!

Prieš naudodami įsitikinkite, kad pjovimo galvutė tinkamai sumontuota!

Nuoroda: pakavimo medžiagas sudaro perdirbamos medžiagos. Utilizuokite pakavimo medžiagas pagal direktyvas.

5. Sumontuokite diržą. 17–21 pav.

- Sumontuokite diržą, kaip parodyta.

Eksploatavimas

Dirbant su įrenginiu, turi būti plastikinis gaubtas peilių arba valo režimui, kad nebūtų nusviesti daiktai. Integruotas peilis (A) pjovimo valo apsauginiame gaubte automatiškai nupjauna valą iki optimalaus ilgio. 16 pav.

Benzino pripildymas

⚠ Pavojus susižaloti! Benzinas yra sprogu! Prieš pildydami į baką benzina, išjunkite variklį ir leiskite jam atvėsti.

⚠ Įrenginio pažeidimo pavojus! Įrenginys pristatomas be variklinės arba transmisinės alyvos. **DĖMESIO!** Prieš eksploatacijos pradžią reikia pripildyti benzino / alyvos mišinio.

- Atsukite bako dangtelį (14) ir jį pašalinkite. 1 pav.
- Atsargiai įpilkite benzino / alyvos mišinio. Tuo metu nieko neišpilkite!
- Ranka tvirtai užsukite bako gaubtelį.

Benzino išleidimas 40 pav.

- Laikykite surinkimo rezervuarą po benzino išleidimo varžtu.
- Atsukite bako dangtelį ir jį pašalinkite.
- Išleiskite visą benzina / alyvos mišinį.
- Vėl tvirtai užsukite bako gaubtelį ranka.

Įrenginio paleidimas

Nepaleiskite įrenginio jo iki galo nesumontavę.

⚠ Pavojus susižaloti!

Jei aptikote klaidų, įrenginio nenaudokite. Jei dalis pažeista, prieš iš naujo naudodami įrenginį, ją turite pakeisti.

Prieš naudodami patikrinkite!


- Patikrinkite, ar įrenginys yra saugios būklės:
- Patikrinkite įrenginį, ar nėra nuotėkių.
- Patikrinkite įrenginį, ar nėra matomų pažeidimų.
- Patikrinkite, ar saugiai sumontuotos visos įrenginio dalys.
- Patikrinkite, ar visi saugos įtaisai yra geros būklės.

⚠ Pavojus susižaloti!

Prieš darbų pradžią visada pašalinkite visus ant žemės gulinčius daiktus, kurie eksploatuojant variklinį dalį gali būti nusviesti.

Paleidimas 21 - 27 + 41 pav.

Kai tik įrenginys bus tinkamai sumontuotas, paleiskite variklį taip:

1. Statykite įrenginį ant kieto, lygaus paviršiaus.
2. Paspauskite variklio jungiklį (9) į jungimo padėtį. 22 pav.
3. Nustatykite „Choke“ svirtį į tam tikrą padėtį.  23 pav.
4. Paspauskite benzininį siurbį daugiau nei 5 kartus. 24 pav.
5. Varikliui paleisti patraukite paleidimo lyno trauklės (11) rankeną 3–5 kartus. 25 pav.
6. Traukite lyną, kol variklis pasileis. 25 pav.
7. Trumpai palaukite ir tada nustatykite „Choke“ svirtį į tam tikrą padėtį. 26 pav.
8. Kai variklis veikia tuščiąja eiga, iš pradžių paspauskite atblokavimo svirtį (7) ir tada paspauskite akceleratoriaus rankinio valdymo rankenėlę (8). Įrenginys veikia. Jei akceleratoriaus rankinio valdymo rankenėlę norite užfiksuoti ties puse greičio, paspauskite fiksavimo mygtuką (9). 27 pav.
9. Spyruoklės ilgio pritaikymas dirbant: šiame įrenginyje yra pjovimo galvutė, kuri veikia principu „Spustelėti ir toliau“. Jūs galite atblokuoti daugiau valo, pjovimo galvutę spustelėkite prie disko, varikliui veikiant didžiausiuoju greičiu. Nailoninis valas atblokuojamas automatiškai ir ašmenys nupjauna ilgio perteklių. 41 pav.

10. Iškilus problemų, išjunkite variklį; įrenginys sustoja. Jei norite sustabdyti pjovimo galvutę, atleiskite akceleratoriaus rankinio valdymo rankenėlę (8). 27 pav.
11. Atsiradus problemai, ištraukite saugos diržo kaištį ir iš karto atlaisvinkite variklinį dalgį. Variklio išjungimas, 22 pav.
12. Esant šiltam varikliui, iš naujo paleidus mašiną, akceleratoriaus rankinio valdymo rankenėlę galima nustatyti tiesiogiai ties įjungimo padėtimi.

Nuoroda: jei variklis nepasileidžia net ir po kelių bandymų, perskaitykite skirsnį „Variklio klaidų šalinimas“.

Nuoroda: paleidimo lyno trauklę visada ištraukite tiesiai. Jei ji ištraukiama kampu, atsiranda ašų trintis. Dėl šios trinties virvė prasitrina ir greitai nusidėvi. Kai virvė vėl įsitraukia, visada laikykite paleidiklio rankeną.

Niekada neleiskite virvei atgal įsitraukti iš ištrauktos būsenos.

Nuoroda: nepaleiskite variklio aukštoje žolėje.

⚠ **Dėmesio:** išjungus variklį, dalgis dar kelias sekundes veikia iš inercijos; todėl variklinį dalgį laikykite toliau nuo pjovimo galvutės, kol jis visiškai sustos!

9. Darbo nurodymai

Pjovimo valo prailginimas

Įspėjimas! Valo ritėje nenaudokite jokios metalinės vielos arba plastiku apvilktos metalinės vielos. Taip naudotojas gali būti sunkiai sužaloti.

Norėdami prailginti pjovimo valą, palikite variklį veikti visu greičiu ir spustelėkite valo ritę į žemę. Valas prailginamas automatiškai. 41 pav.

Peilis ant apsauginio skydelio sutrumpina valą iki leidžiamo ilgio. 16 pav.

⚠ **Atsargiai:** reguliariai šalinkite vejose ir piktžolių likučius, kad neperkaistų koto vamzdis. Vėjos / žolės / piktžolių likučiai įtraukiami po apsauginiu skydeliu, todėl koto vamzdis nepakankamai aušinamas. Atsargiai pašalinkite likučius atsuktuvu arba pan. daiktu. 42 pav.

Įvairūs pjovimo būdai

Jei įrenginys tinkamai sumontuotas, jis pjauna piktžoles ir aukštą žolę sunkiai prieinamose vietose, pvz., išilgai tvorų, mūro ir pamatų bei aplink medžius. Taip pat jį galima naudoti „pjovimo darbams“, kad prie pat žemės būtų pašalinta laukinė augmenija, norint paruošti sodą arba išvalyti tam tikrą sritį. 43 pav.

⚠ **Dėmesio:** taip pat ir kruopščiai naudojant, pjaunant prie pamatų, akmeninio arba betoninio mūro ir t. t., gali neįprastai stipriai dėvėtis valas.

Pjovimas nešiojamąja žoliapjove / vejpjove

Judinkite nešiojamąją žoliapjovę pjautuvo formos judesiais iš vienos pusės į kitą. Visada laikykite valo ritę lygiagrečiai su žeme. Patikrinkite teritoriją ir nustatykite norimą pjovimo aukštį. Kreipkite ir laikykite valo ritę norimame aukštyje, kad būtų pjaunama tolygiai. 43 pav.

Pjovimas žemai nešiojamąja žoliapjove

Laikykite nešiojamąją žoliapjovę šiek tiek pavertę tiksliai priešais save, kad valo ritės apačia būtų virš žemės ir valas pataikytų į tinkamą pjovimo vietą. Visada pjaukite tolyn nuo savęs. Netraukite nešiojamosios žoliapjovės į save.

Pjovimas prie tvoros / pamato

Pjaudami lėtai artėkite prie vielinių tvorų, tinklinių tvorų, natūralaus akmens mūro ir pamatų, kad galėtumėte pjauti prie pat jų, tačiau valas nesidaužytų į kliūtį. Jei valas prisiliečia, pvz., prie akmenų, akmenų mūro arba pamatų, jis nusidėvi arba išdraskomas. Jei valas atsitrenkia į tvoros tinklą, jis nutrūksta.

Pjovimas nešiojamąja žoliapjove aplink medžius

Jei pjaunate nešiojamąją žoliapjovę aplink medžių kamienus, priartėkite lėtai, kad valas neliestų žievės. Apeikite aplink medį ir tuo metu pjaukite iš kairės į dešinę. Valo galu priartėkite prie žolės arba piktžolių ir paverskite valo ritę šiek tiek į priekį.

Įspėjimas: išpjaudami būkite ypač atsargūs. Atlikdami tokius darbus, laikykitės 30 metrų atstumo tarp savęs ir kitų asmenų arba gyvūnų.

Išpjovimas

Išpjaudami pagriebkite visą augmeniją iki pagrindo. Tam pakreipkite valo ritę 30 laipsnių kampu į dešinę. Nustatykite rankeną į norimą padėtį. Atsižvelkite į tai, kad naudotojui, žiūrovams ir gyvūnams kyla didesnis pavojus susižaloti, bei pavojus pažeisti daiktus nusviestais objektais (pvz., akmenimis).

⚠ **Įspėjimas:** nešalinkite įrenginiu jokių daiktų nuo pėsčiųjų takų ir t. t.!

Įrenginys yra galingas įrankis ir maži akmenys arba kiti daiktai gali būti nusviesti 15 metrų ir didesniu atstumu bei sužaloti arba apgadinti automobilius, namus ir langus.

Įstrigimas

Jei pjovimo peilis dėl tankios augmenijos užsiblokuotų, nedelsdami išjunkite variklį. Prieš paleisdami įrenginį iš naujo, pašalinkite iš įrenginio žolę. 42 pav.

Atatrankos vengimas

Dirbant su pjovimo peiliu, kyla atatrankos pavojus, kai jis atsitrenkia į kietas kliūtis (medžio kamieną, šaką, kelmą, akmenį arba pan.). Tuo metu įrenginys nusviedžiamas atgal prieš įrankio sukimosi kryptį. Taip įrenginys gali tapti nevaldomas. Nenaudokite pjovimo peilio šalia tvorų, metalinių stulpų, ribinių akmenų arba pamatų.

10. Techninė priežiūra

Prieš atlikdami techninės priežiūros arba valymo darbus, visada išjunkite variklį ir ištraukite uždegimo žvakės kištuką.

1. Neapipurškite įrenginio vandeniu. Taip pažeisite variklį.
2. Išvalykite įrenginį šluoste, rankiniu šepečiu ir t. t.

Techninės priežiūros planas			
	po 12 darbo valandų	po 24 darbo valandų	po 36 darbo valandų
Oro filtras	valymas	valymas	pakeitimas
Uždegimo žvakė	patikrinimas	valymas	pakeitimas

Turi patikrinti specialistas:

- jei variklinis dalgis atsitrenkia į daiktą,
- jei variklis staiga sustoja,
- jei ašmenys yra deformuoti (neištiesinkite vėl patys!),
- jei pavarų dėžė yra pažeista.

Valo ritės / pjovimo valo pakeitimas 35–39 pav.

1. Išmontuokite valo ritę (1), kaip aprašyta 8.4 skirsnyje. Suspauskite ritę ir nuimkite korpuso pusę, 35 pav.
2. Išimkite ritės lėkštę iš valo ritės korpuso, 36 pav.
3. Pašalinkite dar galimai esantį pjovimo valą.
4. Naują pjovimo valą sudėkite viduryje ir susidariusią kilpą įkabinkite į ritės lėkštės angą, 37 pav.
5. Įtemptą valą užvyniokite prieš laikrodžio rodyklę. Tuo metu ritės lėkštė atskiria abi pjovimo valo puses, 38 pav.
6. Abiejų valo galų paskutinius 15 cm įkabinkite į priešingus ritės lėkštės valo laikiklius, 39 pav.
7. Abu valo galus prakiškite pro metalines ašas valo ritės korpuse.
8. Įspauskite ritės lėkštę į valo ritės korpusą, 36 pav.
9. Trumpai ir tvirtai patraukite už abiejų valo galų, kad juos atlaisvintumėte iš valo laikiklių.
10. Vėl sujunkite korpuso puses, 35 pav.
11. Valo perteklių nupjaukite maždaug iki 13 cm. Taip bus sumažinta variklio apkrova paleidimo ir pašildymo metu.
12. Vėl sumontuokite valo ritę (žr. 8.4 skirsnį). Jei atnaujinama visa valo ritė, 3–6 punktus praleiskite.

Pjovimo peilio šlifavimas

Bėgant laikui pjovimo peilis gali atšipti.

- Tai pastebėję, atlaisvinkite varžtus, kuriais pjovimo peilis pritvirtintas prie apsauginio gaubto.
- Pritvirtinkite peilį varžtuve.
- Plokščia dilde šlifuokite visus 3 peilio ašmenis ir atkreipkite dėmesį į tai, kad išlaikytumėte pjovimo briaunos kampą. Dildykite tik viena kryptimi.

Pakeiskite arba galąskite ašmenis kiekvieno pjovimo sezono pabaigoje arba prireikus.

Dėl nesubalansuotų ašmenų variklinis dalgis stipriai vibruoja; dėl to kyla pavojus susižaloti!

Uždegimo žvakės keitimas ir valymas

32 - 33 pav.

1. Varikliui atvėsus, pašalinkite uždegimo žvakę komplektacijoje esančiu užmaunamu raktu.
2. Išvalykite uždegimo žvakę vieliniu šepečiu.
3. Nustatykite tarpą tarpumačiu ties 0,5–0,7 mm.
4. Atsargiai įstatykite uždegimo žvakę ranka, kad nebūtų pažeistas sriegis.
5. Įstatę uždegimo žvakę, priveržkite ją uždegimo žvakės raktu.

Oro filtrų valymas 28 - 31 pav.

Dėl per mažai į karbiuratorių tiekiamo oro nešvarūs oro filtrai sumažina variklio galią. Todėl būtina reguliariai tikrinti.

- Atlaisvinkite oro filtro dangtelį ir pašalinkite putplasčio filtro elementą.
 - Vėl uždekite oro filtro dangtelį, kad į oro kanalą nieko neįkristų.
 - Išplaukite filtro elementą šiltu muiluotu vandeniu, jį nuskalaukite ir palikite džiūti lauke.
- Dėmesio:** niekada nevalykite oro filtro benzinu arba degiais tirpikliais.

⚠ Įspėjimas!

Niekada nepaleiskite variklio nejstatę oro filtro elemento.

Kampinės pavaros tepimas

Apdorokite tepalu ličio pagrindu. Išsukite varžtą ir įpilkite tepalo. Sukite kotą rankiniu būdu, kol išbėgs tepalo. Tada vėl prisukite varžtą.

Įrenginio laikymas

Po naudojimo įrenginį kruopščiai išvalykite. Laikykite įrenginį sausoje vietoje. Prieš tai leiskite varikliui atvėsti.

Svarbi nuoroda remonto atveju:

Kai įrenginį grąžinate remontui, atkreipkite dėmesį į tai, kad saugumo sumetimais įrenginys į techninės priežiūros stotelę būtų pristatomas be alyvos ir benzino.

Aptarnavimo informacija

Reikia atsižvelgti į tai, kad atitinkamos šio produkto detalės priklausomai nuo naudojimo arba natūraliai nusidėvi, arba yra reikalingos kaip darbinė medžiaga. Besidėvinčios detalės*: Valo ritė, pjovimo peilis, Uždegimo žvakė, Oro filtras

* netiekiamos kartu su prietaisu!

11. Laikymas

Valymas

- Kad visada būtumėte stabilūs, rankenos turi būti nealyvuotos.
- Prireikus išvalykite įrenginį drėgna šluoste ir prireikus švelniu plovikliu.

Dėmesio!

- Prieš valydami, kaskart ištraukite uždegimo žvakės kištuką.
- Norėdami išvalyti, jokiū būdu nenardinkite įrenginio į vandenį ar kitus skysčius.
- Laikykite įrenginį sausoje ir sausoje bei vaikams nepasiekiamoje vietoje.

Laikymas

Atsargiai: niekada nepadėkite įrenginio ilgiau nei 30 dienų, prieš tai neatlikę šių veiksmų:

Įrenginio padėjimas

Jei įrenginį padedate ilgiau nei 30 dienų, tam jį turite paruošti. Kitu atveju išgaruos karbiuratoriuje esantis likęs kuras ir jo dugne liks gumos konsistencijos nuosėdų. Dėl to gali būti sunkiau paleisti ir pasekmė gali būti brangūs remonto darbai.

- 1 Norėdami pašalinti iš bako slėgį, lėtai nuimkite kuro bako dangtelį. Atsargiai ištuštinkite baką.
- 2 Užveskite variklį ir palikite jį veikti, kol jis sustos, kad iš karbiuratoriaus būtų pašalintas kuras.
- 3 Leiskite varikliui atvėsti (maždaug 5 minutes).
- 4 Pašalinkite uždegimo žvakę.
- 5 Įpilkite į degimo kamerą 1 arbatinį šaukštelį švarios 2 taktų variklio alyvos. Kelis kartu patraukite už starterio virvutės, kad būtų padengti vidiniai komponentai. Vėl įstatykite uždegimo žvakę.

Nuoroda: dėkite įrenginį sausoje vietoje, toli nuo galimų uždegimo šaltinių, pvz., krosnies, dujinio karšto vandens kaitintuvo, dujinio džiovintuvo ir t. t.

Paleidimas iš naujo

1. Pašalinkite uždegimo žvakę.
2. Greitai patraukite už starterio virvutės, kad iš degimo kameros būtų pašalintas alyvos perteklius.
3. Išvalykite uždegimo žvakę ir atkreipkite dėmesį į tai, kad tarp uždegimo žvakės elektrodų būtų tinkamas atstumas arba įstatykite naują uždegimo žvakę su tinkamu atstumu tarp elektrodų.

4. Paruoškite įrenginį eksploatavimui.
- 5 Pripilkite į baką tinkamo kuro / alyvos mišinio. Žr. kuro maišymo lentelė.

Transportavimas

Jei įrenginį norite transportuoti, ištuštinkite benzino baką, kaip paaiškinta 8 skyriuje. Šepečiu arba rankine šluotele nuvalykite nuo įrenginio didesnius nešvarumus.

12. Utilizavimas ir pakartotinis atgavimas



Siekiant išvengti transportavimo pažeisimų, įrenginys yra pakuotėje. Ši pakuotė yra žalia, taigi, ją galima naudoti pakartotinai arba grąžinti į medžiagų cirkuliacijos ciklą. Įrenginys ir jo priedai sudaryti iš įvairių medžiagų, pvz., metalo ir plastikų. Pristatykite sugedusias konstrukcines dalis į specialių atliekų utilizavimo punktą. Teiraukitės specializuotoje parduotuvėje arba bendrijos administracijos skyriuje!

13. Sutrikimų šalinimas

Tolimesnėje lentelėje nurodyti klaidų požymiai ir aprašyta, kaip jas galima pašalinti, jei Jūsų mašina blogai veiktų. Jei taip problemos nustatyti ir pašalinti negalite, kreipkitės į savo techninės priežiūros dirbtuves.

Sutrikimas	Galima priežastis	Ką daryti
Įrenginys neužsiveda	<ul style="list-style-type: none"> Klaidingi veiksmai paleidžiant. Suodina arba drėgna uždegimo žvakė Blogai nustatytas karbiuratorius Blogai sumontuoti ašmenys arba valo ritė Bake nėra kuro 	<ul style="list-style-type: none"> Laikykitės paleidimo nurodymų Išvalykite arba pakeiskite nauja uždegimo žvakę. Kreipkitės į įgaliotą klientų aptarnavimo tarnybą. Sumontuokite ašmenis arba valo ritę iš naujo. Patikrinkite kuro lygį.
Įrenginys pasileidžia, tačiau veikia ne visa galia.	<ul style="list-style-type: none"> Blogai nustatyta „Choke“ svirtis Nešvarus oro filtras Blogai nustatytas karbiuratorius Atšipęs pjovimo peilis 	<ul style="list-style-type: none"> Nustatykite „Choke“ svirtį į tam padėtį . Išvalykite oro filtrą Kreipkitės į įgaliotą klientų aptarnavimo tarnybą. Pagaląskite arba pakeiskite pjovimo peilį
Variklis veikia netolygiai	<ul style="list-style-type: none"> Netinkamas atstumas tarp uždegimo žvakės elektrodų Blogai nustatytas karbiuratorius 	<ul style="list-style-type: none"> Išvalykite uždegimo žvakę ir nustatykite atstumą tarp elektrodų arba įstatykite naują uždegimo žvakę. Kreipkitės į įgaliotą klientų aptarnavimo tarnybą.
Variklis nejprastai dūmina	<ul style="list-style-type: none"> Netinkamas degalų mišinys Blogai nustatytas karbiuratorius 	<ul style="list-style-type: none"> Naudokite tinkamą kuro mišinį (žr. kuro maišymo lentelę) Kreipkitės į įgaliotą klientų aptarnavimo tarnybą.
Variklis įkaista	<ul style="list-style-type: none"> Variklis perkaista 	<ul style="list-style-type: none"> Dirbdami darykite reguliarias pertraukas

Simbolu, kas atrodas uz ierīces, skaidrojums

	Pirms lietošanas sākšanas izlasiet un ievērojiet lietošanas instrukciju un drošības norādījumus!
	Ievērībai! Benzīns ir ļoti viegli uzliesmojošs. Nepieļaujiet smēķēšanu, atklātu uguni vai dzirksteļošanu degvielas tuvumā.
	Brīdinājums! Neievērojot iespējami draudi dzīvībai, savainošanās risks vai instrumenta bojājumi.
	Ievērībai! Savainošanās risks! Neļaujiet rokām un kājām saskarties ar nazi, kad darbojas motors.
	Nelaidiet bērnus, skatītājus un palīgus klāt tuvāk par 15 m no krūmgrieža!
	Izmantojiet darba cimdus.
	Aizsargķivere, aizsargķivere un Lietojiet aizsargbrilles!
	Valkājiet stabilus apavus!
	Ievērībai! Izplūdes kolektors un citas motora daļas darbības laikā kļūst ļoti karstas, nepieskarities
	Iepildāmā benzīna/eļļas maisījuma attiecības simbols uz degvielas tvertnes vāka
	Ievērībai! Savainošanās risks, ko rada izmesti priekšmeti
	Ražojums atbilst spēkā esošajām Eiropas Direktīvām.
	Sargieties no atsietiena!
	Ievērībai! Neizmantojiet zāģa plātnes vai no vairākām daļām sastāvošos metāla griezējinstrumentus!
	Krūmgriezis
	Zāles trimmeris
	Garantētais skaņas jaudas līmenis
	Degvielas tvertnes tilpums

Satura rādītājs:
Lappuse:

1.	Ievads	102
2.	Ierīces apraksts	102
3.	Piegādes komplekts	102
4.	Paredzētajam mērķim atbilstoš lietošana.....	103
5.	Svarīgi norādījumi	103
6.	Tehniskie dati.....	104
7.	Darbības pirms lietošanas sākšanas	105
8.	Uzstādīšana un lietošana	105
9.	Darba norādījumi.....	107
10.	Apkope	108
11.	Glabāšana	109
12.	Likvidācija un atkārtota izmantošana	109
13.	Traucējumu novēršana.....	110

1. Ievads

Ražotājs:

scheppach
 Fabrikation von Holzbearbeitungsmaschinen GmbH
 Günzburger Straße 69
 D-89335 Ichenhausen

Godātais klient!

Vēlam prieku un izdošanos, strādājot ar Jūsu jauno ierīci.

Norādījums!

Šīs ierīces ražotājs saskaņā ar piemērojamo Vācijas Likumu par atbildību par ražojumiem nav atbildīgs par zaudējumiem, kas rodas šai ierīcei vai šīs ierīces dēļ saistībā ar:

- nepareizu lietošanu,
- lietošanas instrukcijas neievērošanu,
- trešo personu, nepilnvarotu speciālistu veiktu remontu,
- neoriģinālo rezerves daļu montāžu un nomaiņu,
- paredzētajam mērķim neatbilstošu lietošanu,

Ievērojiet!

Pirms montāžas un lietošanas sākšanas izlasiet visu lietošanas instrukcijas tekstu.

Šai lietošanas instrukcijai ir jāpalīdz Jums iepazīt elektroierīci un izmantot tās izmantošanas iespējas atbilstoši paredzētajam mērķim.

Lietošanas instrukcijā ir sniegti svarīgi norādījumi par drošu, pareizu un ekonomisku darbu ar elektroinstrumentu, lai izvairītos no riskiem, ietaupītu remonta izdevumus, samazinātu dīkstāves laikus un palielinātu elektroinstrumenta uzticamību un darbību.

Papildus šīs lietošanas instrukcijas drošības noteikumiem noteikti jāievēro attiecīgajā valstī piemērojamie noteikumi par elektroinstrumenta lietošanu.

Glabājiet lietošanas instrukciju pie elektroinstrumenta plastmasas maisiņā, sargājot no netīrumiem un mitruma. Pirms darba sākšanas tā jāizlasa un rūpīgi jāievēro ikvienam operatoram. Ar elektroinstrumentu drīkst strādāt tikai personas, kas pārzina elektroinstrumenta lietošanu un ir instruētas par ar to saistītajiem riskiem. Jāievēro noteiktais minimālais vecums. Līdztekus šajā lietošanas instrukcijā sniegtajiem drošības norādījumiem un attiecīgās valsts īpašajiem noteikumiem jāievēro vispārāztītie tehnikas noteikumi par kokapstrādes iekārtu lietošanu.

Mēs neuzņemamies atbildību par nelaimes gadījumiem vai zaudējumiem, kas rodas, ja neņem vērā šo instrukciju un drošības norādījumus.

2. Ierīces apraksts (1. - 3. att.)

Piegādes komplekts

1. Diega spole ar plaušanas diegu
2. Aizsargs
3. Vadības rokturis ar piedziņas vārpstu
4. Griezējplātne
5. Vadīšanas rokturis
6. Ieslēgšanas / izslēgšanas slēdzis
7. Akseleratora sviras bloķētājs
8. Akseleratora svira
9. Akseleratora sviras "fiksators"
10. Gaisa vārsta svira
11. Startera aukla
12. Aizdedzes sveces uzgalis
13. Ventilatora korpusa pārsegs
14. Benzīna tvertne
15. Motora dzesēšanas sistēmas korpuss
16. Degvielas sūknis
17. Lence
18. Eļļas-benzīna maisījuma sagatavošanas pudele
19. Aizdedzes sveces atslēga
20. Sešstūra atslēga Gr. 4
21. Sešstūra atslēga Gr. 5
22. 3 kabeļu savilcēji

3. Piegādes komplekts

- Atveriet iepakojumu un uzmanīgi izņemiet ierīci.
- Noņemiet iepakojuma materiālu, kā arī iepakojuma un transportēšanas stiprinājumus (ja tādi ir).
- Pārbaudiet, vai piegādes komplekts ir pilnīgs.
- Pārbaudiet, vai ierīce un piederumi transportēšanas laikā nav bojāti. Jebkādu defektu gadījumā nekavējoties informējiet pārvadājumu aģentu. Novēlotas sūdzības netiks pieņemtas.
- Ja iespējams, uzglabājiet iepakojumu līdz garantijas termiņa beigām.
- Pirms ekspluatācijas uzsākšanas iepazīstiet šo iekārtu, izlasot šīs ekspluatācijas instrukcijas.
- Pēc tam tos iznīciniet organiski.
- Izmantojiet tikai oriģinālos piederumus, nolietojamās detaļas un rezerves daļas. Rezerves daļas ir iegūstamas pie produkcijas izplatītāja.
- Veicot pasūtījumu, norādiet mūsu pasūtījuma numuru un iekārtas tipu un ražošanas gadu.

⚠ Uzmanību!

Ierīce un iepakojuma materiāls nav rotaļlietas! Bērni nedrīkst rotaļāties ar plastmasas maisiņiem, plēvēm un sīkām detaļām! Pastāv norīšanas un nosmakšanas risks!

4. Paredzētajam mērķim atbilstošā lietošana

Motora izkaps (nogriešanas naža izmantošana) ir piemērota nelielu krūmu, biezu nezāļu un pameža pļaušanai.

Motora trimeris (diega spoles ar pļaušanas diegu izmantošana) ir piemērots zāliena, pļaviņu un nelielu nezāļu pļaušanai. Ražotāja pievienotās lietošanas instrukcijas ievērošana ir ierīces pienācīgās lietošanas priekšnoteikums. Jebkura citāda lietošana, kura šajā instrukcijā nav nepārprotami atļauta, var radīt ierīces bojājumus un nozīmēt nopietnu risku lietotājam. Noteikti ievērojiet ierobežojumus drošības norādījumos.

Ņemiet vērā, ka mūsu ierīces atbilstoši paredzētajam mērķim nav konstruētas komerciālai, amatnieciskai vai rūpnieciskai izmantošanai. Mēs neuzņemamies garantiju, ja ierīci izmanto komerciālos, amatniecības vai rūpniecības uzņēmumos, kā arī līdzīgos darbos.

Ievēribai! Lietotāja fiziskās bīstamības dēļ benzīna motora izkapti nedrīkst izmantot celiņu tīrīšanai un kā smalcinātāju koku un dzīvžogu daļu sasmalcināšanai. Turklāt benzīna motora izkapti nedrīkst izmantot zemes nelīdzenumu, piem., kurmja pauguru nolīdzināšanai. Drošības apsvērumu dēļ benzīna motora izkapti nedrīkst izmantot kā jebkāda veida citu darba instrumentu un instrumentu komplektu piedziņas agregātu.

Ierīci drīkst lietot tikai tai paredzētajiem mērķiem. Ierīces lietošana citiem mērķiem ir uzskatāma par noteikumiem neatbilstošu. Par jebkāda veida bojājumiem vai savainojumiem, kas izriet no šādas lietošanas, ir atbildīgs lietotājs/operatora un nevis ražotājs.

Kurš nedrīkst lietot ierīci:

Personas, kuras nav iepazinušās ar lietošanas instrukciju, bērni, kas jaunāki par 16 gadiem, kā arī personas, kuras atrodas alkohola, narkotisko vielu vai medikamentu iespaidā.

Benzīna motora izkaps lietošanas stundas

Pat ja motora izkapti drīkst izmantot jebkurā laikā, operatoram vajadzētu rēķināties ar cilvēkiem savā apkārtnē.

5. Svarīgi norādījumi

Drošības instrukcijas

Šī ierīce nav paredzēta tam, lai to izmantotu personas (tostarp bērni) ar ierobežotām fiziskām, sensoriskām vai garīgām spējām, vai pieredzes un zināšanu trūkumu, ja vien tās neatradās par drošību atbildīgās personas uzraudzībā un netika instruētas par ierīces lietošanu.

Bērni jāuzrauga, lai viņi nerotaļotos ar ierīci.

1. Apmācība

- Uzmanīgi izlasiet norādes. Iepazīstieties ar ierīces vadības elementiem un tās pienācīgu lietošanu.
- Nekad neatļaujiet izmantot ierīci bērniem vai personām, kuras nepārzina šīs norādes. Katras valsts attiecīgie likumi var noteikt operatora minimālo vecumu.
- Nekad nepļaujiet, kamēr tuvumā atrodas cilvēki, it īpaši bērni, vai mājdzīvnieki.
- Operators vai lietotājs ir atbildīgs par sekām sakarā ar riskiem, kuriem ir pakļauti citi cilvēki vai viņu īpašums.
- Neļaujiet motoram darboties iekšelpās. Izplūdes gāzes satur kaitīgu oglekļa oksīdu.

2. Sagatavošana

- Pļaušanas laikā vienmēr valkājiet piemērotus apavus un garas bikses.
- Nesāciet lietot ierīci, ja esat ar basām kājām vai sandalēm.
- Pamatīgi pārbaudiet zonu, kurā jāizmanto ierīce; novāciet visus akmeņus, nūjas, stieples, kaulus un citus priekšmetus.
- Pirms katras lietošanas pārbaudiet asmeņus, taspas un griezēj mehānismu, vai nav redzamu bojājumu vai nodiluma. Nomainiet nodilušus vai bojātus asmeņus un skrūves pa pāriem, lai būtu garantēts līdzsvars.
- Esiet piesardzīgs ar ierīcēm, kurām ir vairāki asmeņi, jo viens asmens var iedarbināt citu asmeņu rotāciju.

3. Lietošana

- Lietojiet ierīci tikai dienas gaismā vai labā mākslīgā apgaismojumā.
- Neizmantojiet to mitras zāles apstākļos.
- Ievērojiet, īpaši slīpumā, stabilu pozīciju.
- Ejiet soļi ātrumā, neskrieniet.
- Esiet īpaši piesardzīgs, ja maināt virzienu slīpumā.
- Nepļaujiet zāli pārmērīgi stāvās nogāzēs.
- Esiet īpaši piesardzīgs, ja jūs apgriežat otrādi vai pievelkat klāt ierīci.
- Nekad nelietojiet ierīci ar bojātiem aizsargmehānismiem vai aizsargvairogiem, kā arī bez individuālās aizsardzības.
- Ieslēdziet motoru atbilstoši norādēm un sargiet kājas no asmeņa(iem).

- Šajā gadījumā jūs nedrīkstat noliekties vairāk, nekā tas ir nepieciešams, un paceliet tikai to daļu, kas atrodas prom no operatora. Abām rokām jābūt vadības pozīcijā, pirms jūs ierīci atkal pārvietojat pamatnes virzienā.
- Sargiet rokas un kājas no rotējošām daļām.
- Nekad nepaceliet vai nepārnēsājiet ierīci, kamēr motors darbojas.
- Izvelciet aizdedzes sveci no uznavas:
 - ja jūs nestrādājat ar ierīci,
 - pirms nosprostošanas likvidēšanas,
 - pirms pārbaudes, tīrīšanas vai citiem darbiem ierīcē,
 - pēc saskares ar kādu priekšmetu. Pārbaudiet, vai ierīcei nav bojājumu, un pēc vajadzības salabojiet ierīci,
 - ja tā sāk nenormāli vibrēt (nekavējoties pārbaudiet).

4. Apkope un uzglabāšana

- Ievērojiet, lai visi uzgriežņi, tapas un skrūves būtu stingri pievilktas un ierīce atrastos drošā darba stāvoklī.
- Regulāri pārbaudiet zāles savākšanas mehānismu, vai nav nodiluma un nolietojuma.
- Drošības apsvērumu dēļ nomainiet nodilušas vai bojātas daļas.
- Rotējošajām pļaujamajām drīkst izmantot tikai atbilstošā tipa rezerves griezēj mehānismus.
 - Nekad neglabājiet uzpildītu ierīci telpās, kur benzīna tvaikiem var piekļūt atklāta liesma vai dzirksteles.
 - Ļaujiet motoram atdzist pirms glabāšanas kādā tvertnē.
 - Turiet motoru, skaņas slāpētāju, akumulatora nodalījumu un benzīna uzglabāšanas zonu ugunsbīstamības samazināšanai brīvu no zāles, lapām un pārmērīgas ziežvielas.
 - Ja jāiztukšo benzīna tvertne, paveiciet to ārpus telpām.

Īpašs drošības brīdinājums

1. Droši turiet motora izkaps rokturus ar abām rokām. Ja jūs pārtraucat darbu, pārvietojiet akceleratora sviru tukšgaitas pozīcijā.
2. Darba laikā ieņemiet stabilu, vienmērīgu stāju.
3. Noturiet motora ātrumu pļaušanai nepieciešamā pakāpē; nekad nepalīeliniet motora ātrumu, pārsniedzot nepieciešamo pakāpi.
4. Ja lietošanas laikā zāle ieķeras asmenī, vai jums jāpārbauda ierīce vai jāuzpilda degviela, vienmēr izslēdziet motoru.
5. Ja asmens saskaras ar kādu cietu priekšmetu, piem., akmeni, nekavējoties apturiet motoru un pārbaudiet, vai asmens tika bojāts. Šajā gadījumā nomainiet asmeni ar jaunu.
6. Ja kāds darba laikā jūs sauc, jums vienmēr jāizslēdz motors, pirms jūs pagriežaties pret saucēju.

7. Nekad nepieskarieties aizdedzes svecei vai kabelim, kamēr motors darbojas. Neievērošanas gadījumā pastāv elektriskā trieciena risks.
8. Nekad nepieskarieties skaņas slāpētājam, aizdedzes svecei vai citām motora metāla daļām, kamēr motors darbojas, vai uzreiz pēc motora izslēgšanas. Neievērošanas gadījumā var rasties stipri apdegumi.
9. Ja jūs esat pabeidzis kādas vietas pļaušanu un vēlaties turpināt darbu citā vietā, izslēdziet motoru un pagrieziet ierīci tā, lai asmens būtu vērstas prom no jūs ķermeņa.
10. Pārbaudiet, vai griezēj mehānisms motora tukšgaitā ir pārtraucis griezties, pirms jūs atkārtoti strādājat ar ierīci.

6. Tehniskie dati

Zāles trimmera pļaušanas raksturlielumi	
Pļaušanas diametrs	450 mm
Diega biezums	2 x 2,8 mm
Diega garums	4 m
Griešanas ātrums maks.	7300 min ⁻¹
Krūmgrieža pļaušanas raksturlielumi	
Pļaušanas diametrs	255 mm
Griezējplāksnes biezums	1,4 mm
Zobu skaits	3
Griešanas ātrums maks.	8500 min ⁻¹
Piedziņa	
Motora tilpums	51,7 cm ³
Motora nominālā jauda	1,3 kW
Benzīna tvertnes tilpums	960 cm ³
Motora tips	2 taktu motors, ar gaisa dzesināšanu
Svars	8,2 kg

Var tikt veiktas tehniskas izmaiņas!

Skaņas intensitātes līmenis izmērīts saskaņā ar attiecīgajiem standartiem:

Skaņas spiediena līmenis $L_{pA} = 97,1$ dB(A)

Skaņas jaudas līmenis $L_{WA} = 115,3$ dB(A)

Mērījuma Kļūda $K_{PA} = 3$ dB(A)

Lietojiet dzirdes aizsargus.

Trokšņu iedarbība var izraisīt dzirdes zudumu.

Vibrācija:

Zāles trimmeris: $A_{hv} =$ pa kreisi 5,83 m/s² pa labi 4,55 m/s²

Krūmgriezis: A_{hv} = pa kreisi 4,47 m/s² pa labi 2,75 m/s²
 Mērījuma kļūda K_{PA} = 1,5 m/s²

Ierobežojiet skaņas intensitātes līmeni un vibrāciju līdz minimumam!

- Izmantojiet tikai nevainojamas ierīces.
- Regulāri apkopiet un tīriet ierīci.
- Pielāgojiet savu darba veidu ierīcei.
- Nepārslogojiet ierīci.
- Ja nepieciešams, uzticiet pārbaudīt ierīci.
- Izslēdziet ierīci, kad to nelietojat.
- Lietojiet cimdus.

Šo ekspluatācijas instrukciju daļas, kas attiecas uz jūsu drošību, ir apzīmētas ar šo zīmi: Δ

7. Darbības pirms lietošanas sākšanas

Ikreiz pirms ierīces lietošanas sākšanas pārbaudiet:

- degvielas padeves sistēmas hermētiskumu,
- aizsargmehānismu un smalcināšanas mehānisma nevainojamu stāvokli un pilnu komplektāciju,
- visu skrūvsavienojumu ciešu fiksāciju,
- visu kustīgo daļu netraucētu kustību,

Degviela un eļļa

Ieteicamā degviela

Izmantojiet tikai bezsvina benzīna un speciālas divtaktu motoreļļas maisījumu.

Sajauciet degvielas maisījumu saskaņā ar degvielas sajaukšanas tabulu.

Ievērībai: Neizmantojiet degvielas maisījumu, kurš ir glabājies ilgāk nekā 90 dienas.

Ievērībai: Neizmantojiet divtaktu motoreļļu, kuras ieteicamā maisījuma attiecība ir 100:1. Ja motoram rodas bojājumi nepietiekamas eļļošanas dēļ, ražotāja dotā motora garantija nav spēkā.

Ievērībai: Degvielas transportēšanai un uzglabāšanai izmantojiet tikai atbilstoši paredzētas un sertificētas tvertnes.

Pievienotajā sajaukšanas pudelē ielejiet pareizo benzīna un divtaktu motoreļļas daudzumu. Pēc tam pudeli kārtīgi sakratiet.

Nekad neizmantojiet četraktu motoriem vai ar ūdeni dzesētiem divtaktu motoriem paredzēto eļļu. Tā rezultātā var kļūt netīra aizdedzes svece, aizsērēt gaisa izplūdes bloks vai saķept virzuļa gredzens.

Degvielas maisījumi, kas nav izmantoti mēnesi vai ilgāk, var aizsprostot karburatoru vai negatīvi ietekmēt motora darbību. Lieko degvielu ielejiet hermētiskā tvertnē un uzglabājiet to tumšā, vēsā telpā.

Degvielas sajaukšanas tabula

Sajaukšanas metode: 40 daļas benzīna uz 1 daļu eļļas

Piemērs:

1 l benzīna: 0,025 l divtaktu motoreļļas

5 l benzīna: 0,125 l divtaktu motoreļļas

Brīdinājums! Uzmanieties no izplūdes gāzēm. Pirms degvielas uzpildīšanas vienmēr izslēdziet motoru. Nekad neļaujiet ierīcē benzīnu, kamēr darbojas vai ir karsts motors. Pastāv ugunsbīstamība!

8. Uzstādīšana un lietošana

Montāža

Ierīces salikšanas laikā ievērojiet norādītās montāžas instrukcijas.

1 Roktura montāža uz ierīces 4. - 6. att.

- Vispirms atskrūvējiet iekšējā sešstūra skrūves un tad novietojiet labo un kreiso rokturi rokturu turētāja vidū.
- Pēc tam uzstādiet rokturu turētāju un pievelciet iekšējā sešstūra skrūves.

2. Kāta montāža 7. att.

- Spiediet kāta (b) apakšējo daļu uz leju, līdz fiksējošā tapa (a) nofiksējas kāta urbumā (c). Ir vienkāršāk, ja jūs kāta (b) apakšpusi mazliet pagrieztu abos virzienos. Tapa (a) ir pareizajā pozīcijā, ja tā ir pilnīgi ievietota urbumā.
- Pēc tam pievelciet pogu (d).

3. Aizsarga montāža 11. - 13. att.

- Nostipriniet aizsargu ar atslēgu, kas iekļauta komplektā kā standarta piederums, un pievelciet skrūves.

Δ Brīdinājums! Izmantojiet tikai ražotāja oriģinālās rezerves daļas un piederumus. To neievērojot, var samazināties jauda, var gūt savainojumus un jūs varat zaudēt garantiju. Nekad neizmantojiet ierīci bez aizsarga!

4. Abu griešanas mehānismu montāža un demon-tāža

Zāles trimmeris / diega spole 14. - 15. att.

- Atskrūvējiet uzgriezni. Ier regulējiet atloka un pārsega abus urbumus. Turiet atloku ar skrūvgriezi un grieziet galatslēgu pulksteņrādītāja virzienā; uzgrieznis atskrūvējas.
- Nostipriniet neilona griezējgalvu. Noņemiet pārsegu, atskrūvējot uzgriežņus. Turpiniet turēt atloku, piestipriniet neilona griezējgalvu pie kāta un grieziet to pretēji pulksteņrādītāja virzienam; neilona griezējgalva tiek nostiprināta. 15. att.
- Atbrīvojiet neilona griezējgalvu. Turiet atloku ar skrūvgriezi un tad grieziet neilona griezējgalvu pulksteņrādītāja virzienā; tagad to var nomainīt.

Krūmgriezis / griezējplātne

- Nostipriniet asmeni. 8. - 10. att.
Noņemiet ārējo atloku pēc uzgriežņu atskrūvēšanas. Tad ieregulējiet asmeni (4), ārējo atloku (25), pārsegu (24) un uzgriežņus. Ievērojiet, lai asmens griešanās virziens sakristu ar bultiņas virzienu uz asmens. Turiet atloku ar skrūvgriezi un pievelciet uzgriezni pretēji pulksteņrādītāja virzienam; uzmaniet, lai uzgrieznis būtu droši nostiprināts.
- Atbrīvojiet asmeni. Turiet atloku ar skrūvgriezi un atskrūvējiet uzgriezni; tad jūs varat noņemt asmeni.

⚠ Brīdinājums!

Pirms lietošanas pārlicinieties, vai griezējgalva ir pareizi uzstādīta!

Norāde! Iepakojuma materiāli sastāv no pārstrādātajiem materiāliem. Utilizējiet iepakojuma materiālus atbilstoši direktīvām.

5. Siksnas piestiprināšana. 17. - 21. att.

- Piestipriniet siksnu kā parādīts attēlā.

Lietošana

Darbam ar ierīci jābūt uzstādītam plastmasas aizsargapvalkam naža vai diega režīmam, lai nepieļautu priekšmetu aizmešanu.

Pļaušanas diega aizsargapvalkā iestrādātais nazis (A) automātiski nogriež diegu optimālajā garumā. 16. att.

Benzīna uzpildīšana

⚠ Savainošanās risks! Benzīns ir sprāgstošs!
Pirms degvielas tvertnes uzpildes ar benzīnu izslēdziet un atdzēsējiet motoru

⚠ Ierīces bojājumu risks!

Ierīci piegādā bez motoreļļas vai pārvalu eļļas. IEVĒRĪBA! Pirms lietošanas sākšanas jāiepilda benzīna-eļļas maisījums.

- Atskrūvējiet un noņemiet degvielas tvertnes vāciņu (14). 1. att.
- Uzmanīgi iepildiet benzīna-eļļas maisījumu. Turklāt neko neizlaistiet!
- Ar roku uzskrūvējiet degvielas tvertnes vāciņu.

Benzīna iztecināšana 40. att.

- Turiet zem benzīna iztecināšanas skrūves trauku degvielas savākšanai.
- Atskrūvējiet un noņemiet degvielas tvertnes vāciņu.
- Pļaujiet iztecēt visam benzīna-eļļas maisījumam.
- Ar roku uzskrūvējiet degvielas tvertnes vāciņu atpakaļ.

Ierīces iedarbināšana

Neiedarbiniet ierīci, pirms jūs to neesat pilnīgi uzstādījis.

⚠ Savainošanās risks!

Nelietojiet ierīci, ja esat atklājis trūkumus. Ja ir bojāta kāda daļa, tā jānomaina pirms ierīces atkārtotas izmantošanas.

Pirms lietošanas jāpārbauda!

- Pārbaudiet, vai ierīce atrodas drošā stāvoklī.
- Pārbaudiet, vai ierīcei nav noplūžu.
- Pārbaudiet, vai ierīcei nav redzamu bojājumu.
- Pārbaudiet, vai visas ierīces daļas ir droši uzstādītas.
- Pārbaudiet, vai visi drošības mehānismi atrodas drošā stāvoklī.

⚠ Savainošanās risks!

Pirms darba sākuma vienmēr novāciet visus uz pamatnes esošos priekšmetus, kurus varētu aizmest motora izkaps lietošanas laikā.

Iedarbināšana 21 - 27 + 41 att.

Kad ierīce ir pareizi samontēta, iedarbiniet motoru šādi:

1. Novietojiet ierīci uz cietas, līdzenas virsmas.
2. Nospiediet motora slēdzi ieslēgtā pozīcijā. 22 att.
3. Pārslēdziet gaisa vārsta piedziņas sviru pozīcijā. 23. att.
4. Vairāk nekā 5 reizes nospiediet benzīna sūkni. 24. att.
5. Lai iedarbinātu motoru, 3 līdz 5 reizes pavelciet aiz startera auklas roktura (11). 25 att.
6. Velciet auklu, līdz motors iedarbinās. 25. att.
7. Īsu brīdi pagaidiet un tad pārslēdziet gaisa vārsta piedziņas sviru pozīcijā. 26. att.
8. Ja motors darbojas tukšgaitā, vispirms nospiediet atbrīvošanas sviru (7) un tad nospiediet akseleratora sviru (8). Ierīce darbojas. Ja jūs akseleratora sviru vēlaties nofiksēt droselvārsta pusatvērtā stāvoklī, nospiediet fiksējošo pogu (9). 27. att.
9. Pielāgojiet diega garumu darba laikā:
Šai ierīcei ir griezējgalva, kura darbojas pēc principa "Viegli pieskarties un turpināt darbu". Jūs varat atbrīvot lielāku diega garumu, viegli pieskaroties ar griezējgalvu pret disku, kamēr motors darbojas ar maksimālo ātrumu: Neilona diegs tiek automātiski atbrīvots, un asmens nogriež izvirzīto garumu. 41. att.
10. Ja rodas problēmas, izslēdziet motoru, ierīce apstājas. Ja vēlaties apturēt griezējgalvu, atlaidiet akseleratora sviru (8). 27. att.
11. Ja rodas kāda problēma, pavelciet drošības siksnas kontakttapiņu un nekavējoties atbrīvojiet motora izkapsi. Izslēdziet motoru 22. att.

12. Iesildītam motoram ierīces atkārtotas palaišanas gadījumā akceleratora sviru var noregulēt tieši ieslēgšanas pozīcijā.

Norāde: Ja motors nesāk darboties arī pēc vairākiem mēģinājumiem, skatiet nodaļu "Motora kļūmju novēršana".

Norāde: Startera auklu vienmēr velciet taisnā virzienā. Ja auklu izvelk leņķī, tā beržas gar cauruma malu. Šīs berzes rezultātā aukla norīvējas un ātrāk nolietojas. Kad aukla tinas atpakaļ, turiet to vienmēr aiz startera roktura.

Nekad nepieļaujiet, ka izvilktā aukla strauji tiek ierauta atpakaļ.

Norāde! Neiedarbiniet motoru augstā zālē.

⚠ **Ievērībai!** Ja motors bija izslēgts, izkopts vēl dažas sekundes turpina darboties; tādēļ sargieties no motora izkopts griezējgalvas, līdz tā būs nonākusi pilnīgi apstādinātā stāvoklī!

9. Darba norādījumi

Pļaušanas diega pagarināšana

Brīdinājums! Nelietojiet diega spolē nekāda veida metāla stiepli vai metāla stiepli ar plastmasas apvalku. Tas var radīt smagus savainojumus lietotājam.

Lai pagarinātu pļaušanas diegu, ļaujiet motoram darboties ar līdz galam atvērtu droseļvārstu un viegli pieskarieties ar diega spoli pret pamatni. Diegs tiek automātiski pagarināts. 41. att.

Aizsargvairoga nazis saīsina diegu līdz pieļaujamajam garumam. 16. att.

⚠ **Uzmanību!** Regulāri novāciet visas zāliena un nezāļu paliekas, lai nepieļautu kāta caurules pārkaršanu. Zāliena / zāles / nezāļu paliekas ieķeras zem aizsargvairoga, tas novērš kāta caurules pietiekamu dzesēšanu. Uzmanīgi ar skrūvgriezi vai tamlīdzīgu priekšmetu novāciet paliekas. 42. att.

Dažādas pļaušanas metodes

Ja ierīce ir pareizi uzstādīta, tā pļauj nezāles un augstu zāli grūti pieejamās vietās, piem., gar žogiem, mūriem un fundamentiem, kā arī apkārt kokiem. To ir iespējams izmantot arī "Pļaušanas darbiem", lai novāktu savvaļas audzes dārza sakopšanai vai noteiktas zonas iztīrīšanai tuvu zemei. 43. att.

⚠ **Ievērībai!** Pat rūpīgas lietošanas gadījumā, pļaujot pie fundamentiem, akmens vai betona mūriem utt., sekas ir lielāks diega nolietojums, nekā parasti.

Trimmerēšana / pļaušana

Viciniet trimmeri ar sirpjveida kustību no sāna uz sānu. Vienmēr noturiet diega spoli paralēli pamatnei. Pārbaudiet teritoriju un nosakiet vajadzīgo pļaušanas augstumu. Vadiet un noturiet diega spoli vajadzīgajā augstumā, lai iegūtu vienmērīgu veidojumu. 43. att.

Zemā trimmerēšana

Noturiet trimmeri nelielā slīpumā tieši sev priekšā, tā ka diega spoles apakšpuse atrodas virs pamatnes un diegs trāpa pareizajā pļaušanas vietā. Vienmēr pļaujiet virzienā prom no sevis. Nevelciet trimmeri sev klāt.

Pļaušana pie žoga / fundamenta

Pļaušanas laikā lēnām pietuvojieties pie stieplu pinuma žogiem, latu žogiem, dabīgā akmens mūriem un fundamentiem, lai pļautu tuvu tiem, taču nesistos ar diegu pret šķērslī. Ja diegs, piem., saskaras ar akmeņiem, akmens mūriem vai fundamentiem, diegs nolietojas vai apdriskājas. Ja diegs atsitas pret žoga pinumu, diegs noplīst.

Trimmerēšana ap kokiem

Trimmerējiet ap koku stumbriem, tuvojieties lēnām, lai diegs nepieskaras mizai. Apejiet apkārt kokam, un turklāt pļaujiet no kreisās uz labo pusi. Tuvojieties zālei vai nezālei ar diega smaili, un sagāziet diega spoli mazliet uz priekšu.

Brīdinājums! Esiet visai piesardzīgs, veicot nopļaušanas darbus. Šādu darbu laikā ievērojiet 30 metru attālumu starp jums un citām personām vai dzīvniekiem.

Nopļaušana

Nopļaušanas laikā jūs aizķerat visu veģētāciju līdz gruntij. Šim nolūkam nolieciet diega spoli 30 grādu leņķī uz labo pusi. Novietojiet rokturi vajadzīgajā pozīcijā. Ņemiet vērā lietotāja, skatītāju un dzīvnieku paaugstināto savainošanās risku, kā arī mantas bojājumus, ko rada aizmestie objekti (piem., akmeņi).

⚠ **Brīdinājums!** Nenovāciet ar ierīci nekādus priekšmetus no takām utt.!

Ierīce ir jaudīgs instruments, un nelielus akmeņus vai citus priekšmetus tā var aizmest 15 metru un lielākā attālumā, un tas var radīt savainojumus vai bojājumus automašīnām, mājām un logiem.

Iestrēgšana

Ja griezējplātne nosprostojas pārāk biezas veģētācijas dēļ, nekavējoties izslēdziet motoru. Atbrīvojiet ierīci no zāles un brikšņiem, pirms atkārtoti sākat to lietot. 42. att.

Atsitiena nepieļaušana

Strādājot ar griezējplātņi, pastāv atsitiena risks, ja tā saduras ar cietiem šķēršļiem (koka stumbru, zaru, celmu, akmeni vai tamlīdzīgu objektu). Turklāt notiek ierīces atmešana atpakaļ pretēji instrumenta griešanās virzienam. Tas var radīt ierīces kontroles zaudēšanu. Nelietojiet griezējplātņi žogu, metāla stabu, robežakmeņu vai fundamentu tuvumā.

10. Apkope

Pirms apkopes vai tīrīšanas darbu veikšanas vienmēr izslēdziet motoru un atvienojiet aizdedzes sveces uzgali.

1. Neapsmidziniet ierīci ar ūdeni. Tas bojā motoru.
2. Tīriet ierīci ar drānu, rokas suku utt.

Apkopes grafiks			
	pēc 12 darba stundām	pēc 24 darba stundām	pēc 36 darba stundām
Gaisa filtrs	tīrīšana	tīrīšana	nomaiņa
Aizdedzes svece	pārbaude	tīrīšana	nomaiņa

Ir nepieciešama profesionāla pārbaude:

- ja motora izkopts saduras ar priekšmetu.
- ja motors pēkšņi apstājas.
- ja asmens ir salocīts (patstāvīgi neiztaisnojiet!).
- ja pārvads ir bojāts.

Diega spoles / pļaušanas diega nomaiņa

35. - 39. att.

1. Demontējiet diega spoli (1), kā aprakstīts 8.4. sadaļā. Saspiediet kopā spoli un noņemiet korpusa daļu 35. att.
2. Izņemiet spoles disku no diega spoles korpusa 36. att.
3. Noņemiet vēl iespējams esošo pļaušanas diegu.
4. Salieciet jauno pļaušanas diegu vidū un iekabiniet izveidojušos cilpu spoles diska padziļinājumā. 37. att.
5. Uztiniet diegu nospriegotā veidā pretēji pulksteņrādītāja virzienam. Turklāt spoles diska sadala pļaušanas diega abas daļas. 38. att.
6. Abu diega galu pēdējos 15 cm aizkabiniet spoles diska pretējā diega turētājā. 39. att.
7. Abus diega galus caur metāla gredzeniem ievadiet diega spoles korpusā.
8. Iespiediet spoles disku diega spoles korpusā. 36. att.
9. Īsi un spēcīgi pavelciet aiz abiem diega galiem, lai tos atbrīvotu no diega turētājiem.
10. Atkārtoti salieciet kopā korpusa daļas. 35. att.
11. Apgrieziet lieko diegu līdz apmēram 13 cm. Tas samazina motora slodzi iedarbināšanas un iesildīšanas laikā.

12. Uzstādiet atpakaļ diega spoli (sk. 8.4. sadaļu). Ja nomaina visu diega spoli, tad jāizlaiž punkti 3-6.

Griezējplātnes asināšana

Griezējplātne ar laiku var notrulināties

- Ja jūs to konstatējat, tad atskrūvējiet skrūves, ar kurām griezējplātne ir nostiprināta uz aizsargapvalka.
- Iestipriniet nazi skrūvspīlēs.
- Uzasiniet visus 3 naža asmeņus ar plakanvīli un turklāt ievērojiet, lai saglabātu griezējšķautnes leņķi. Vīlējiet tikai vienā virzienā.

Nomainiet vai asiniet asmeni katras pļaušanas sezonas beigās vai pēc vajadzības.

Neenobalansētie asmeņi rada motora izkaptij stipras vibrācijas; tādējādi pastāv savainošanās risks!

Aizdedzes sveces nomaiņa un tīrīšana 32 - 33 att.

1. Tiklīdz motors ir atdzisis, izņemiet aizdedzes sveci, izmantojot komplektā iekļauto galatslēgu.
2. Notīriet aizdedzes sveci ar stiepli suku.
3. Noregulējiet spraugu ar spraugmēru atbilstoši 0,5 līdz 0,7 mm.
4. Uzmanīgi ar roku ievietojiet aizdedzes sveci, nesabojājot vītņi.
5. Pēc tam, kad aizdedzes svece ir ievietota, pievelciet to ar aizdedzes sveces atslēgu.

Gaisa filtra tīrīšana 28 - 31 att.

Netīri gaisa filtri niecīgās, karburatoram pievadītās gaisa plūsmas rezultātā samazina motora jaudu. Tādēļ regulāra pārbaude ir obligāta.

- Atskrūvējiet uz gaisa filtra pārsega un izņemiet pololona filtra elementu.
- Uzlieciet atpakaļ gaisa filtra pārsegu, lai nekas neiekristu gaisa kanālā.
- Izmazgājiet filtra elementu ar siltu ziepjūdeni, izskalojiet un ļaujiet tam gaisā izžūt.
Ievērībai: Nekad netīriet gaisa filtru ar benzīnu vai degošiem šķīdinātājiem.

⚠ Brīdinājums!

Nekad nedarbiniet motoru, kamēr nav ievietots gaisa filtrs.

Konisko zobratu pārvada eļļošana

Apstrādājiet ar ziežvielu uz litija bāzes. Izskrūvējiet aizgriezni un iepildiet ziežvielu, manuāli grieziet kātu, līdz ziežviela izplūst; un tad ieskrūvējiet atpakaļ aizgriezni.

Ierīces uzglabāšana

Pamatīgi notīriet ierīci pēc lietošanas. Uzglabājiet ierīci sausā vietā, pirms tam ļaujiet motoram atdzist.

Svarīga norāde remonta gadījumā:

Veicot ierīces atgriešanu remonta veikšanai, ievērojiet, ka ierīce drošības apsvērumu dēļ tehniskās apkalošanas stacijai jānosūta bez eļļas un bez benzīna.

Informācija par apkalošanu

Ņemiet vērā, ka šajā izstrādājumā ir daļas, kas nodilst atbilstošas vai dabiskas izmantošanas gaitā, respektīvi, ir detaļas, kas nepieciešamas kā patēriņa materiāli.

Dilstošas detaļas*: Diega spole, griezējplātne, Aizdedzes svece, Gaisa filtrs

* Nav noteikti jābūt piegādes komplektā!

11. Glabāšana

Tīrīšana

- Uzturiet rokturus tīrus no eļļas, lai jums vienmēr būtu droša pozīcija.
- Pēc vajadzības tīriet ierīci ar mitru drānu un, ja nepieciešams, ar maigu mazgāšanas līdzekli.

⚠ Ievērībai!

- Ikreiz pirms tīrīšanas noņemiet aizdedzes sveces uzgali.
- Lai veiktu tīrīšanu, ierīci nekādā gadījumā negremdējiet ūdenī vai citos šķidrumos.
- Uzglabājiet ierīci drošā, sausā un bērniem nepieejamā vietā.

Glabāšana

Uzmanību: Nenovietojiet ierīci glabāšanā ilgāk kā uz 30 dienām, pirms tam neveicot šādus soļus:

Ierīces novietošana glabāšanā

Nenovietojot ierīci glabāšanā ilgāk kā uz 30 dienām, tā ir atbilstoši jāpagatavo. Pretējā gadījumā izgāro karburatorā palikusī degviela, atstājot aiz sevis gumijai līdzīgus nosēdumus. Tas var apgrūtināt iedarbināšanu un radīt nepieciešamību pēc dārgiem remontdarbiem.

- 1 Lēnām noņemiet degvielas tvertnes vāciņu, lai tvertnē samazinātos iespējamais spiediens. Uzmanīgi iztukšojiet degvielas tvertni.
- 2 Sledarbiniet motoru un, lai karburatoru atbrīvotu no degvielas, ļaujiet motoram darboties, kamēr tas noslāpst.
- 3 Ļaujiet motoram atdzist (apm. 5 minūtes).
- 4 Izņemiet aizdedzes sveci.
- 5 Iepildiet degkamerā vienu tējkaroti tīras divtaktu motoreļļas. Vairākas reizes lēnām pavelciet startera auklu, lai iekšējie komponenti pārklātos ar eļļu. Ievietojiet atpakaļ aizdedzes sveci.

Norāde: Novietojiet ierīci glabāšanai sausā vietā, tālu prom no iespējamiem aizdegšanās avotiem, piem., krāsnīm, ūdens gāzes boileriem, gāzes žāvētājiem utt.

Lietošanas atsākšana

1. Izņemiet aizdedzes sveci.
2. Strauji pavelciet startera auklu, lai degkameru atbrīvotu no liekās eļļas.
3. Notīriet aizdedzes sveci un pārbaudiet pareizu spraugu starp elektrodiem; vai ievietojiet jaunu aizdedzes sveci ar pareizo spraugu starp elektrodiem.
4. Sagatavojiet ierīci darbam.
5. Piepildiet tvertni ar pareizo degvielas-eļļas maisījumu. Sk. degvielas maisīšanas tabulu.

Transportēšana

Ja vēlaties transportēt ierīci, iztukšojiet benzīna tvertni, kā paskaidrots 8. nodaļā. Notīriet ierīci ar suku vai slotiņu no rupjiem netīrumiem.


12. Likvidācija un atkārtota izmantošana



Ierīce atrodas iepakojumā, lai izvairītos no bojājumiem transportēšanas laikā. Iepakojums ir izejmateriāls, un to var izmantot atkārtoti vai nodot izejvielu aprītē. Ierīce un tās piederumi ir no dažādiem materiāliem, piemēram, metāla un plastmasas. Bojātās detaļas jānodod īpašo atkritumu pārstrādei. Jautājiet specializētā veikalā vai pašvaldībā!

13. Traucējumu novēršana

Turpmākajā tabulā ir parādītas kļūdu pazīmes un aprakstīts, kā jūs varat tās novērst, ja jūsu ierīce nedarbojas pareizi. Ja jūs tādā veidā nevarat lokalizēt un novērst problēmu, vērsieties jums tuvākajā servisa darbnīcā.

Traucējums	Iespējamais cēlonis	Novēršana
Ierīci nevar iedarbināt	<ul style="list-style-type: none"> Kļūdaina rīcība iedarbināšanas laikā. Nokvēpusi vai mitra aizdedzes svece Nepareizi iestatīts karburators Nepareizi uzstādīts asmens vai diega spole Degvielas tvertnē nav degvielas 	<ul style="list-style-type: none"> Izpildiet iedarbināšanas norādes Notīriet aizdedzes sveci vai nomainiet ar jaunu. Vērsieties pilnvarotajā klientu servisā. Atkārtoti uzstādiet asmeni vai diega spoli. Pārbaudiet degvielas līmeni.
Ierīce sāk darboties, taču nedarbojas ar pilnu jaudu.	<ul style="list-style-type: none"> Gaisa vārsta piedziņas sviras nepareizs iestatījums Netīrs gaisa filtrs Nepareizi iestatīts karburators Neass nogriešanas nazis 	<ul style="list-style-type: none"> Pārslēdziet gaisa vārsta piedziņas sviru  pozīcijā. Iztīriet gaisa filtru Vērsieties pilnvarotajā klientu servisā. Asiniet vai nomainiet nogriešanas nazi
Motors darbojas nevienmērīgi	<ul style="list-style-type: none"> Nepareiza sprauga starp aizdedzes sveces elektrodiem Nepareizi iestatīts karburators 	<ul style="list-style-type: none"> Notīriet aizdedzes sveci un noregulējiet spraugu starp elektrodiem vai ievietojiet jaunu aizdedzes sveci. Vērsieties pilnvarotajā klientu servisā.
Motors pārmērīgi dūmo	<ul style="list-style-type: none"> Nepareizs degvielas maisījums Nepareizi iestatīts karburators 	<ul style="list-style-type: none"> Izmantojiet pareizo degvielas maisījumu (sk. degvielas maisīšanas tabulu) Vērsieties pilnvarotajā klientu servisā.
Motors sakarst	<ul style="list-style-type: none"> Motors ir pārslogots 	<ul style="list-style-type: none"> Izdariet regulārus pārtraukumus

Laitteessa olevien symbolien selitys

	Lue ja huomioi käyttöohje ja turvallisuusohjeet ennen käyttöönottoa!
	Huomio! Bensiini on herkästi syttyvää. Vältä tupakointia, avotulta tai kipinöintiä polttoaineen lähellä.
	Varoitus! Jos ohjeet laiminlyödään, seurauksena voi olla hengenvaara, loukkaantumisvaara tai työkalun vioittuminen
	Huomio, loukkaantumisvaara! Älä koske käsillä ja jaloilla terään moottorin käydessä.
	Pidä lapset, sivulliset ja apuhenkilöt 15 m päässä raivaussahasta!
	Käytä tukevia kenkiä!
	Käytä suojakypärää, kuulosuojaimia ja suojalaseja!
	Käytä työkäsineitä!
	Huomio! Pakoputki ja muut moottorin osat muuttuvat käytön aikana erittäin kuumiksi, älä koske niihin!
	Säiliön kannessa oleva symboli täytettävän "bensiniin ja öljyn sekoitussuhteesta".
	Huomio! Sinkoutuvien esineiden aiheuttama loukkaantumisvaara
	Tuote vastaa voimassa olevia eurooppalaisia direktiivejä.
	Huomioi takaisku!
	Huomio, älä käytä sahanteriä tai moniosaisia metallisia leikkaustyökaluja!
	raivaussaha
	ruohotrimmeri
	Taattu äänen tehotaso
	Säiliön tilavuus

Sisällysluettelo:
Sivu:

1.	Johdanto.....	113
2.	Laitteen kuvaus	113
3.	Toimituksen sisältö	113
4.	Määräystenmukainen käyttö	114
5.	Tärkeitä ohjeita	114
6.	Tekniset tiedot	115
7.	Ennen käyttöönottoa	116
8.	Rakenne ja käyttö.....	116
9.	työohjeita	118
10.	Huolto	119
11.	Varastointi.....	120
12.	Hävittäminen ja kierrätys	120
13.	Ohjeet häiriöiden poistoon	121

1. Johdanto

Valmistaja:

scheppach
 Fabrikation von Holzbearbeitungsmaschinen GmbH
 Günzburger Straße 69
 D-89335 Ichenhausen

Arvoisa asiakas

Toivotamme sinulle paljon iloa ja menestystä työkennellessäsi uudella laitteellasi.

Huomautus:

Tämän laitteen valmistaja ei tuotevastuulain mukaan vastaa vahingoista, joita aiheutuu tälle laitteelle tai tämän laitteen käytön seurauksena, jos vahinkotapaus liittyy johonkin seuraavista:

- epäasianmukainen käsittely,
- käyttöohjeen laiminlyönti,
- ulkopuolisten, valtuuttamattomien henkilöiden toimesta tehdyt korjaukset,
- muiden kuin alkuperäisten varaosien asennus ja vaihtaminen,
- määrästenvastainen käyttö,

Huomaa:

Lue käyttöohjeen koko sisältö ennen asennusta ja käyttöönottoa.

Tämän käyttöohjeen tarkoituksena on helpottaa sähkötyökaluun perehtymistä ja sen määrästenvastaisen käyttömahdollisuuksien hyödyntämistä.

Käyttöohje sisältää tärkeitä ohjeita turvalliseen, asianmukaiseen ja taloudelliseen työskentelyyn sähkötyökalulla ja tietoja siitä, miten vältetään vaaroja, säästetään korjauskustannuksissa, ehkäistään seisokkeja ja parannetaan sähkötyökalun luotettavuutta ja pidennetään sen käyttöikä.

Tässä käyttöohjeessa olevien turvallisuusohjeiden lisäksi on ehdottomasti huomioitava kansalliset sähkötyökalun käyttöä koskevat määräykset.

Säilytä käyttöohjetta sähkötyökalun yhteydessä muovikuoreessa lialta ja kosteudelta suojattuna. Jokaisen käyttöhenkilön on luettava se huolellisesti ja noudatettava sitä tunnontarkasti aina ennen työn aloittamista. Sähkötyökalun parissa saavat työskennellä vain sellaiset henkilöt, jotka ovat saaneet tarvittavat tiedot sähkötyökalun käytöstä ja siihen liittyvistä vaaroista. Määrätyt alaikäraja on noudatettava.

Tämän käyttöohjeen sisältämien turvaohjeiden ja maasi erityisten määräysten lisäksi on noudatettava rakenteeltaan samalaisten koneiden käytöstä yleisesti hyväksytyjä sääntöjä.

Emme ota vastuuta onnettomuuksista tai vahingoista, jotka seuraavat tämän käyttöohjeen ja turvallisuusohjeiden laiminlyönnistä.

2. Laitteen kuvaus (kuvat 1 - 3)

Toimituksen sisältö

1. Siimakelalla oleva leikkuusima
2. suoja
3. Ohjainpalkki ja käyttöakseli
4. leikkuuterä
5. Ohjaukahva
6. Päälle-poiskytkin
7. Kaasuvivun lukitus
8. Kaasuvipu
9. Kaasuvivun "lukitus"
10. Rikastinvipu
11. käynnistysvinssi
12. Sytytystulppapistoke
13. Tuulettimen kotelon suojuus
14. bensatankki
15. Moottorin jäähdytyksen kotelo
16. Polttoainepumppu
17. kantohihna
18. Öljyn-bensiinin sekoituspullo
19. Sytytystulppa-avain
20. Kuusiokoloavain, koko 4
21. Kuusiokoloavain, koko 5
22. 3 Nippuside

3. Toimituksen sisältö

- Avaa pakkaus ja ota laite varovasti ulos pakkauksesta.
- Poista pakkausmateriaali sekä pakkaus- ja kuljetusvarmistukset (jos sellaiset on).
- Tarkasta, onko toimituksen sisältö täydellinen.
- Tarkasta, onko laitteessa tai lisäosissa kuljetusvaurioita. Valitukset on annettava heti kuljettajan tiedoksi. Myöhemmin tehtyjä reklamaatioita ei hyväksytä.
- Säilytä pakkausta mahdollisuuksien mukaan takuuajan päättymiseen asti.
- Pehdy laitteeseen käyttöohjeen avulla ennen sen käyttöä.
- Kun laite on tullut käyttöikänsä päähän, vie se ympäristöystävälliseen jätehuoltoon.
- Käytä lisävarusteina ja kulutus- ja varaosina vain alkuperäisiä osia. Voit ostaa varaosia alueellasi toimivalta -valtuutetulta edustajalta.
- Ilmoita tilauksissa laitteesi tuotenumero ja valmistusvuosi.

⚠ Huomio!

Laite ja pakkausmateriaali eivät ole lasten leikkikaluja! Lapset eivät saa leikkiä muovin, kalvojen tai pienosien kanssa! Vaarana osien joutuminen nieluun ja tukehtuminen!

4. Määräystenmukainen käyttö

Raivaussaha (leikuuterän käyttö) sopii kevyiden puuden, vahvojen rikkaruohojen ja vesakon leikkaamiseen.

Moottoritrimmeri (siimakelalla olevan leikkuusiiman käyttö) sopii ruohon, ruohopintojen ja kevyiden rikkaruohojen leikkaamiseen. Tuotteen mukana toimitetun valmistajan käyttöohjeen noudattaminen on edellytyksenä laitteen määräystenmukaiselle käytölle. Kaikki muu käyttö, jotta ei ole sallittu nimenomaisesti tässä ohjeessa, voi johtaa laitteen vaurioitumiseen ja asettaa käyttäjän vaaraan. Huomioi ehdottomasti turvallisuusohjeissa määritellyt rajoitukset.

Huomaa, että laitteitamme ei ole tarkoitettu kaupalliseen käyttöön, ammatin harjoittamiseen tai teolliseen käyttöön. Takuu ei ole voimassa, jos laitetta käytetään kaupalliseen tarkoitukseen, käsityöammatin harjoittamiseen tai teollisuudessa tai jossain muussa näitä vastaavassa toiminnassa.

Huomio! Bensiinikäyttöistä raivaussahaa ei saa käyttää seuraaviin töihin: kulkuteiden siistimiseen ja silppurina puu- ja pensasjätteiden pilkkomiseen. Bensiinikäyttöistä raivaussahaa ei myöskään saa käyttää maassa olevien kohoumien, kuten myyränkolojen, tasoittamiseen. Turvallisuussyistä bensiinikäyttöistä raivaussahaa ei saa käyttää muiden työkalujen ja työvälineiden käyttöaggregaattina, olivatpa ne mitä tahansa.

Konetta saa käyttää vain sen käyttötarkoituksen mukaisesti. Kaikki muunlainen käyttö katsotaan määräystenvastaiseksi käytöksi. Kaikista näin syntyneistä vahingoista ja tapaturmista vastaa käyttäjä, ei valmistaja.

Kuka ei saa käyttää tätä laitetta:

Henkilöt, jotka eivät ole perehtyneet käyttöohjeeseen, alle 16-vuotiaat lapset sekä henkilöt, jotka ovat alkoholin, huumeiden tai lääkkeiden vaikutuksen alaisia.

Bensiinikäyttöisen raivaussahan käyttötunnit

Käyttäjän on huomioitava ympäristössä olevat ihmiset myös silloin, kun raivaussahaa saa käyttää.

5. Tärkeitä ohjeita

Turvallisuusohjeet

Tämä laite ei ole tarkoitettu sellaisten henkilöiden (mukaan lukien lapset) käytettäväksi, joiden fyysinen, henkinen tai aisteihin liittyvä toimintakyky on rajoittunut tai joilla ei ole riittävää kokemusta ja/tai tarvittavia tietoja laitteen käytöstä, elleivät nämä henkilöt käytä laitetta heidän turvallisuudestaan vastaavan henkilön valvoessa heidän toimiaan ja antaen heille tarvittavia ohjeita laitteen käyttöön. Lapsia tulee valvoa sen varmistamiseksi, etteivät he leiki laitteen kanssa.

1. Koulutus

- Lue ohjeet huolellisesti. Perehdy laitteen käyttöelementteihin sekä laitteen asianmukaiseen käyttöön.
- Älä koskaan anna lasten tai muiden ohjeisiin perehtymättömien henkilöiden käyttää laitetta. Käyttömaahan voimassa olevissa laeissa voidaan määrittää käyttäjille vähimmäisikä.
- Älä koskaan leikkaa ruohoa, jos lähellä on ihmisiä, erityisesti lapsia, tai eläimiä.
- Käyttäjä on vastuussa muille henkilöille tai heidän omaisuudelleen aiheutuvien vaarojen seurauksista.
- Älä anna moottorin käydä sisätiloissa. Pakokaasut sisältävät vahingollista hiilimonoksidia.

2. Valmistelu

- Käytä leikkaamisen aikana aina sopivia jalkineita ja pitkälahkeisia housuja.
- Älä ota laitetta käyttöön, jos olet paljain jaloin tai jos sinulla on sandaalit.
- Tarkasta perusteellisesti se alue, missä laitetta aiotaan käyttää; poista kaikki kivet, kepit, narut/rautalangat, luut ja muut esineet.
- Tarkasta terät, tapit ja leikkuulaite aina ennen käyttöä ulospäin näkyvien vaurioiden tai kulumisen osalta. Vaihda kuluneet tai vialliset terät ja ruuvit aina pareittain säilyttääksesi tasapainon.
- Jos laitteessa on useita teriä, ole erityisen varovainen, koska yksi terä voi saada muut terät pyörimään.

3. käytössä

- Käytä laitetta vain päivänvalossa tai hyvässä keinovalossa.
- Älä käytä laitetta kostealle ruoholle.
- Varmista erityisesti rinteissä, että seisot tukevasti.
- Kävele; älä juokse.
- Ole erityisen varovainen, kun muutat suuntaa rinteessä.
- Älä leikkaa ruohoa liian jyrkissä rinteissä.
- Ole erityisen varovainen, kun käänät laitteen tai vedät sitä itseesi päin.

- Älä koskaan käytä laitetta, jos sen suojalaitteet tai -kilvet ovat viallisia tai suojaamatta itseäsi.
- Kytke moottori ohjeiden mukaan päälle ja pidä jalaksi loitolla teristä.
- Tässä tapauksessa et saa kallistaa sitä yhtään kauemmas kuin on ehdottomasti välttämätöntä, ja vain sitä osaa saa nostaa, joka on kauempana käyttäjästä. Molempien käsien on oltava käyttöasennossa ennen kuin laitetta saa taas liikuttaa maan suuntaisesti.
- Pidä kädet ja jalat loitolla pyörivistä osista.
- Älä koskaan nosta laitetta tai kannaa sitä moottorin käydessä.
- Vedä sytytystulppa irti kannasta:
 - kun et työskentele laitteella,
 - ennen tukosten poistamista,
 - ennen kuin laite tarkastetaan, puhdistetaan tai sille suoritetaan muita toimenpiteitä,
 - esteeseen koskemisen jälkeen. Tarkasta laite vaurioiden varalta ja korjaa se tarvittaessa,
 - jos se alkaa täristä epänormaalisti tavalla (tarkasta heti).

4. Huolto ja säilytys

- Varmista, että kaikki mutterit, tapit, pultit ja ruuvit on kiristetty tiukkaan ja laite on turvallisessa käyttökunnossa.
- Tarkasta ruohonkeräyslaitteen kuluminen ja kunto säännöllisesti.
- Vaihda kuluneet tai vialliset osat turvallisuussyistä.
- Pyörivissä leikkureissa saa käyttää vain vastaväntyyppisiä varaleikkauslaitteita.
 - Älä koskaan varastoi laitetta tankattuna rakennuksessa, missä kaasut voivat altistua liekeille tai kipinöille.
 - Anna moottorin jäähtyä ennen varastointia säilytyksessä.
 - Tulipalovaaran vähentämiseksi moottori, äänenvaimennin, akkukotelo ja bensiinin säilytysalue on puhdistettava ruohosta, lehdistä ja ylimääräisestä rasvasta.
 - Jos bensatankki täytyy tyhjentää, se on tehtävä ulkona.

Erityinen turvallisuusvaroitus

1. Pitele raivaussahaa tukevasti molemmin käsin. Jos työ keskeytetään, aseta kaasuvipu tyhjäkäynnin asentoon.
2. Pysy työn aikana vakaassa, tasapainoisessa asennossa.
3. Pidä moottorin nopeus leikkaamisen edellyttämällä tasolla; älä koskaan nosta moottorin nopeutta vaadittavaa tasoa korkeammaksi.
4. Jos ruoho takertuu käytön aikana terään tai kun tarkastat laitteen tai se on tankattava, kytke moottori aina ensin pois päältä.

5. Jos terä osuu kovaan esineeseen, kuten kiveen, sammuta moottori heti ja tarkasta, onko terä vioittunut. Vaihda terä tässä tapauksessa uuteen.
6. Jos joku puhuttelee työskentelyn aikana, moottori on aina sammutettava ennen kuin käännyt häntä kohti.
7. Älä koskaan koske sytytystulppaan tai johtoon moottorin ollessa käynnissä. Jos ohjetta ei noudateta, on olemassa sähköiskuvaara.
8. Älä koskaan koske äänenvaimentimeen, sytytystulppaan tai muihin moottorin metalliosiin moottorin ollessa käynnissä tai heti moottorin sammuttamisen jälkeen. Jos ohjetta ei noudateta, seurauksena voi olla vakavia palovammoja.
9. Jos saat jonkin alueen leikatuksi ja haluat jatkaa työtä toisessa paikassa, sammuta moottori ja käännä kone sellaiseen asentoon, missä terä osoittaa sinusta pois päin.
10. Tarkasta moottorin käydessä tyhjäkäyntiä, että leikkuulaitteen pyöriminen on loppunut ennen kuin alat työskennellä laitteella uudelleen.

6. Tekniset tiedot

Ruohotrimmerin leikkaustiedot	
Leikkaushalkaisija	450 mm
Siiman paksuus	2 x 2,8 mm
Siiman pituus	4 m
Leikkuunopeus enint.	7300 min ⁻¹
Raivaussahan leikkaustiedot	
Leikkaushalkaisija	255 mm
Leikkuuterän paksuus	1,4 mm
Hampaiden lukumäärä	3
Leikkuunopeus enint.	8500 min ⁻¹
käyttökoneisto	
Iskutilavuus	51,7 cm ³
Moottorin nimellisteho	1,3 kW
Bensatankin tilavuus	960 cm ³
Moottorin tyyppi	2-tahtinen moottori, ilmajäähdytteinen
Paino	8,2 kg

Oikeus teknisiin muutoksiin pidätetään!

Melun syntymistä koskevat tiedot asiaankuuluvien standardien mukaan mitattuna:

Äänenpaine $L_{pA} = 97,1 \text{ dB(A)}$

Ääniteho $L_{WA} = 115,3 \text{ dB(A)}$

Mittausepävarmuus $K_{pA} = 3 \text{ dB(A)}$

Käytä kuulosuojaimia.

Melu voi aiheuttaa kuulovamman.

Tärinä:

Ruohotrimmeri: $A_{hv} =$ Vasen 5,83 m/s² Oikea 4,55 m/s²

Raivaussaha: $A_{hv} =$ Vasen 4,47 m/s² Oikea 2,75 m/s²

Mittauksen epävarmuus $K_{PA} = 1,5$ m/s²

Rajoita melun ja tärinän muodostuminen minimiin!

- Käytä vain moitteettomassa kunnossa olevia laitteita.
- Huolla ja puhdista laite säännöllisesti.
- Mukauta työtapasi laitteelle sopivaksi.
- Älä ylikuormita laitetta.
- Tarkastuta laite tarvittaessa.
- Kytke laite pois päältä, jos sitä ei käytetä.
- Käytä suojakäsineitä.

Tämän käyttöohjeen turvallisuuteen liittyvät kohdat on merkitty tällä merkillä: Δ

7. Ennen käyttöönottoa

Tarkasta laite aina ennen käyttöönottoa seuraavien seikkojen osalta:

- Polttoainejärjestelmän tiiviys.
- Suojalaitteiden ja leikkauslaitteen moitteeton kunto ja täydellisyys.
- Kaikkien ruuviliitosten luja kiinnitys.
- Kaikkien liikkuvien osien kevytliikkeisyys.

1 Polttoaine ja öljy

Suosittelut polttoaineet

Käytä vain lyijyttömän bensiinin ja erityisen 2-tahti-moottoriöljyn seosta. Tee polttoaineseos polttoaineen sekoitustaulukon mukaan.

Huomio: Älä käytä sellaista polttoaineseosta, jota on varastoitu yli 90 päivää.

Huomio: Älä käytä 2-tahtiöljyä, jonka suositeltu sekoitussuhde on 100:1. Riittämättömästä voitelusta aiheutuvat moottorivahingot johtavat valmistajan moottorille antaman takuun raukeamiseen.

Huomio: Käytä polttoaineen kuljettamiseen ja varastointiin vain sitä varten sallittua säiliötä.

Lisää oikea määrä bensiiniä ja 2-tahtiöljyä oheiseen sekoituspulloon. Ravista säiliötä sen jälkeen hyvin.

Älä koskaan käytä 4-tahtimoottoreille tai vesijäähdytteisille 2-tahtimoottoreille tarkoitettua öljyä. Siitä voi seurata sytytystulpan likaantuminen, poistoilmaosan tukkeutuminen tai männänrenkaan juuttuminen. Kuukauden tai kauemmin käyttämättä olleet polttoaineseokset voivat tukkia kaasuttimen ja haitata moottorin toimintaa. Laita tarpeeton polttoaine ilmatiiviiseen säiliöön ja säilytä sitä pimeässä, viileässä tilassa.

2 Polttoaineen sekoitustaulukko

Sekoitustoimenpiteet: 40 osaa bensiiniä 1 osaan öljyä

Esimerkki:

1 l bensiiniä : 0,025 l 2-tahtiöljyä

5 l bensiiniä : 0,125 l 2-tahtiöljyä

Varoitus! Huomioi pakokaasut.

Sammuta moottori aina ennen tankkausta. Älä koskaan lisää laitteeseen bensiiniä moottorin käydessä tai sen ollessa kuuma. Tulipalon vaara!

8. Rakenne ja käyttö

Asennus

Tätä konetta koottaessa on huomioitava annetut asennusohjeet.

1 Asenna kahva koneeseen Kuvat 4 - 6

- Löysää ensin kuusiokoloruuvit ja aseta oikea ja vasen kahva sitten kahvan pitimen keskelle.
- Asenna sen jälkeen kahvan pidin ja kiristä kolouruuvit tiukalle.

2. Varren asennus, kuva 7

- Paina varren (b) alaosa alaspäin, kunnes lukitustappi (a) lukittuu varren reikään (c). Se onnistuu helpommin, kun varren (b) alaosa kierretään hieman molempiin suuntiin. Tappi (a) on oikeassa asennossa, kun se on kokonaan reiässä.
- Kiristä sitten nappi (d) kunnolla.

3. Asenna suoja, kuvat 11 - 13

- Kiinnitä suoja vakiovarusteena toimitettavalla avaimella; kiristä ruuvi tiukalle.

Δ Varoitus! Käytä vain valmistajan alkuperäisiä varaosia ja lisätarvikkeita. Jos ohjetta ei noudateta, teho saattaa vähentyä, loukkaantumiset ovat mahdollisia ja takuu ei ole enää voimassa. Älä koskaan käytä konetta ilman suojusta!

4. Asenna ja pura molemmat leikkuulaitteet

Ruohotrimmeri / siimakela, kuvat 14 - 15

- Avaa mutteri.
Kohdista laipan ja suojuksen molemmat reiät. Pidä laipasta kiinni ruuvimeisselillä ja kierrä avainta myötäpäivään; mutteri löystyy.
- Kiinnitä nailon-leikkuupää.
Poista suojuksen avaamalla mutteri. Pidä laipasta edelleen kiinni, aseta nailon-leikkuupää varteeseen ja kierrä vastapäivään; nailon-leikkuupää kiinnittyy. Kuva 15
- Irrota nailon-leikkuupää.
Pidä laipasta kiinni ruuvimeisselillä ja kierrä nailon-leikkuupäätä myötäpäivään; nyt se voidaan vaihtaa.

Raivaussaha / leikkuuterä

- Kiinnitä terä. Kuvat 8 - 10
Ota ulompi laippa irti avattuasi mutterin. Suuntaa terä (4), ulompi laippa (25), suojus (24) ja mutteri. Huomaa, että terän pyörimissuunnan täytyy vastata terässä olevan nuolen suuntaa. Pidä laipasta kiinni ruuvimeisselillä ja kiristä mutteri kiertämällä sitä vastapäivään; varmista, että mutteri on kunnolla kiinnitetty.
- Irrota terä. Pidä laipasta kiinni ruuvimeisselillä ja avaa mutteri; terä voidaan sitten ottaa pois.

⚠ Varoitus!

Varmista ennen käyttöä, että leikkuupää on asennettu oikein!

Huomautus: Pakkausmateriaalit koostuvat kierrätettävistä materiaaleista. Hävitä pakkausmateriaalit voimassa olevien direktiivien mukaan.

5. Aseta hihna. Kuvat 17 - 21

- Aseta hihna kuvassa esitetyllä tavalla.

käytössä

Kun laitteella työskennellään, terän tai siimakoneiston muovisen suojakuvun täytyy olla asennettuna, jotta vältetään esineiden viskoutuminen ympäristöön. Leikkuusiiman suojakuvun sisällä oleva integroitu terä (A) leikkaa siiman automaattisesti oikeanpituisiksi. Kuva 16

Bensiinin täyttäminen

⚠ Loukkaantumisvaara! Bensiini voi räjähtää! Moottori on sammutettava ja sen on annettava jäähtyä ennen säiliön täyttämistä bensiinillä

⚠ Laitevaurioiden vaara!

Laite toimitetaan ilman moottori- ja vaihteistoöljyä.

HUOMIO! Bensiini-/öljyseos on täytettävä ennen käyttöönottoa.

- Kierrä säiliön korkki (14) auki ja poista se. Kuva 1
- Lisää bensiini-/öljyseosta varovaisesti. Älä läikytä!
- Kierrä säiliön korkki käsin uudelleen kiinni.

Bensiinin poistaminen, kuva 40

- Pidä keräyssäiliö bensiinin poistoruuvien alapuolella.
- Kierrä säiliön korkki auki ja poista se.
- Anna bensiini-/öljyseoksen valua kokonaan pois.
- Kierrä säiliön korkki käsin uudelleen kiinni.

Laitteen käynnistys

Älä käynnistä laitetta ennen kuin se on koottu täydellisesti.

⚠ Loukkaantumisvaara!

Älä käytä laitetta, jos havaitset virheitä. Jos jokin osa on vahingoittunut, se on vaihdettava ennen kuin laitetta käytetään uudelleen.

Tarkasta ennen käyttöä!



- Tarkasta, että laite on turvallisessa kunnossa:
- Tarkasta laite vuotojen varalta.
- Tarkasta laite näkyvien vaurioiden varalta.
- Tarkasta, että kaikki laitteen osat on asetettu turvallisesti paikoilleen.
- Tarkasta, että kaikki turvalaitteet ovat hyvässä kunnossa.

⚠ Loukkaantumisvaara!

Poista ennen työn alkua aina kaikki maassa lojuvat esineet, jotka voivat sinkoutua ympäristöön moottori-käyttöistä raivaussahaa käytettäessä.

Käynnistäminen, kuvat 21 - 27 + 41

Kun laite on asennettu asianmukaisesti, käynnistä moottori seuraavasti:

1. Aseta laite kovalle, tasaiselle pinnalle.
2. Paina moottorikytkin päälle-asentoon. Kuva 22
3. Aseta rikastinvipu asentoon.  Kuva 23
4. Paina bensiinipumppua yli 5 kertaa. Kuva 24
5. Vedä käynnistinvaijerin kahvaa (11) 3-5 kertaa moottorin käynnistämiseksi. Kuva 25
6. Vedä vaijeria, kunnes moottori käynnistyy. Kuva 25
7. Odota hetki ja aseta sitten rikastinvipu asentoon . Kuva 26
8. Kun moottori käy joutokäyntiä, paina vapautusvipua (7) ja paina sitten kaasuvipua (8). Laite käy. Kun haluat lukita kaasuvipun puolelle kaasulle, paina lukitusnuppia (9). Kuva 27
9. Siiman pituuden mukauttaminen työskentelyn aikana:
Tässä laitteessa on leikkuupää, joka toimii periaatteella "Napauta ja jatka". Voit syöttää lisää siimaa napauttamalla leikkuupäätä levyä vasten moottorin käydessä korkeimmalla nopeudella: Nailonlankaa/siimaa vapautetaan automaattisesti ja terä leikkaa ylimääräisen pituuden pois. Kuva 41
10. Jos ongelmia ilmenee, kytke moottori pois päältä; laite pysähtyy. Jos haluat pysäyttää leikkuupään, päästä kaasuvipu (8) vapaaksi. Kuva 27
11. Jos esiintyy ongelma, vedä turvavyön tappia ja irrota moottorikäyttöinen raivaussaha heti. Moottorin sammutus, kuva 22
12. Kun moottori on lämmin, kaasuvipu voidaan koneen uudelleenkäynnistykseen yhteydessä asettaa suoraan päälle-asentoon.

Huomautus: Jos moottori ei useiden yritysten jälkeenkään käynnisty, lue osio "Moottorin virheiden poistaminen".

Huomautus: Vedä käynnistinnarua aina suorasti. Jos sitä vedetään kulma-asennossa, silmukan alueella esiintyy kitkaa. Tämä kitka hankaa narua, jolloin se kuluu nopeammin. Pitele käynnistyskahvasta aina kiinni, kun naru kelautuu takaisin sisään. Älä koskaan päästä narua paiskautumaan takaisin.

Huomautus: Älä käynnistä moottoria korkeassa ruoossa.

⚠ **Huomio:** Kun moottori on sammutettu, raivaussaha käy muutaman sekunnin ajan jälkikäyntiä; pysyttele sen vuoksi loitolla moottorikäyttöisen raivaussahan leikkuupäästä, kunnes se on pysähtynyt kokonaan!

9. työhohjeita

Leikkuusiiman pidennys

Varoitus! Älä käytä siimakelassa minkäänlaisia metallilankoja tai muovipäällysteisiä metallilankoja. Tämä voisi johtaa käyttäjän vakavaan loukkaantumiseen.

Pidentääksesi leikkuusiimaa anna moottorin käydä täydellä kaasulla ja napauta siimakelaa maahan. Siima pitenee automaattisesti. Kuva 41

Suojuksessa oleva terä lyhentää siiman sallittuun pituuteen. Kuva 16

⚠ **Huomio:** Poista ruoho- ja rikkaruohojätteet säännöllisesti varsiputken ylikuumentumisen välttämiseksi. Ruoho-/nurmi-/rikkaruohojätteet takertuvat suojakilven alapuolelle, mikä estää varsiputken riittävän jäähtymisen. Poista jätteet varovaisesti ruuvitalalla. Kuva 42

Erilaiset leikkaamistavat

Kun laite on koottu oikein, se leikkaa rikkaruohoja ja korkeaa ruohoa vaikeasti käsiteltävistä kohdista, kuten esim. aitojen, muurien ja perustusten vierustoilla ja puiden ympärillä. Sitä voidaan käyttää myös "niitotöihin" puutarhan luonnonvaraisten alueiden käsittelemiseksi tai kasvuston poistamiseksi määrättyltä alueelta maan pinnan tasalta. Kuva 43

⚠ **Huomio:** Vaikka laitetta käytettäisiin huolellisesti, leikkaaminen perustusten, kivi- tai betonimuurien jne. lähellä voi aiheuttaa siiman normaalia nopeampaa kulumista.

Trimmaus / ruohon leikkaaminen

Liikuta trimmeriä varovaisesti sivulta toiselle. Pidä siimakela jatkuvasti maan pinnan suuntaisesti. Tarkasta maasto ja määritä haluttu leikkuukorkeus. Ohjaa ja pitele siimakelaa halutulla korkeudella tasaisen leikkauksen aikaan saamiseksi. Kuva 43

Matala trimmaus

Pitele trimmeriä hieman kallistettuna itsesi edessä niin, että siimakelan alapuoli on maan yläpuolelle ja siima osuu oikeaan leikkauskohtaan. Leikkaa aina pois päin itsestäsi. Älä vedä trimmeriä itseäsi kohti.

Leikkaaminen aidan/perustuksen vierustalla

Lähesty verkkoaitaa, rima-aitaa, luonnonkivimuuria ja perustuksia hitaasti leikataksesi niiden vierustoilta, mutta älä anna siiman osua esteisiin. Jos siima osuu esim. kiviin, kivimuureihin tai perustuksiin, se kuluu tai vahingoittuu. Jos siima osuu verkkoaitaan, se katkeaa.

Trimmaus puiden ympäriltä

Kun trimmaat puun rungon ympäriltä, lähesty hitaasti, jotta siima ei osu kaarnaan. Kävele puun ympäri ja leikkaa vasemmalta oikealle. Lähesty ruohoa tai rikkaruohikkoa siiman kärjellä ja kallista siimakelaa hieman eteenpäin.

Varoitus: Ole erityisen varovainen raivaustöissä. Pidä sellaisissa töissä 30 metrin etäisyyttä muihin ihmisiin tai eläimiin.

Raivaustyöt

Raivattaessa koko kasvusto niitetään maapohjaan asti. Siimakela kallistetaan sitä varten 30 asteen kulmaan oikealle. Aseta kahva haluttuun asentoon. Huomioi käyttäjille, sivullisille ja eläimille aiheutuva tavallista suurempi loukkaantumisvaara ja aineellisten vahinkojen vaara sinkoilevien esineiden (esim. kivet) vuoksi.

⚠ **Varoitus:** Älä poista laitteella esineitä kävelyteiltä ja poluilta jne!

Laite on voimakas työkalu ja pienet kivet tai muut esineet voivat lentää yli 15 metrin päähän ja aiheuttaa vammoja tai vahingoittaa autoja, taloja ja ikkunoita.

juuttua

Jos leikkuuterä juuttuu liian tiheään kasvuston vuoksi, sammuta moottori heti. Poista ruoho ja vesakot laitteesta ennen kuin jatkat laitteen käyttöä. Kuva 42

Takaiskujen välttäminen

Leikkuuterällä työskentelyssä on olemassa takaiskun vaara, kun terä osuu kiinteään esteeseen (puunrunko, oksa, kanto, kivi tai vastaava). Tällöin laite heilahtaa työkalun pyörimissuuntaa vastaan. Tämä voi johtaa laitteen hallinnan menettämiseen. Älä käytä leikkuuterää aitojen, metallitolppien, rajakivien tai perustusten lähellä.

10. Huolto

Sammuta moottori aina ennen huolto- ja puhdistustöiden aloitusta ja vedä sytytystulppapistoke irti.

1. Älä suihkuta laitetta vedellä. Se vahingoittaa moottoria.
2. Puhdista laite pyyhkeellä, käsiharjalla jne.

Huoltokaavio			
	12 käytötunnin jälkeen	24 käytötunnin jälkeen	36 käytötunnin jälkeen
Ilmansuodatin	puhdistus	puhdistus	vaihto
Sytytystulppa	tarkastus	puhdistus	vaihto

Tarkastus on teetettävä ammattilaisella:

- kun moottorikäyttöinen raivaussaha osuu esineeseen.
- kun moottori sammuu äkillisesti.
- kun terä on vääntynyt/taipunut (älä yritä taivuttaa suoraksi!).
- kun vaihteisto on vahingoittunut.

Vaihda siimakela/leikkuusiima Kuvat 35 - 39

1. Irrota siimakela (1) osiossa 8.4 kuvatulla tavalla. Purista kelaa yhteen ja ota kotelon puolikkaat irti toisistaan, kuva 35.
2. Ota kelalautanen pois siimakelan kotelosta, kuva 36.
3. Poista mahdollisesti jäljellä oleva leikkuusiima.
4. Aseta uusi leikkuusiima keskelle ja kiinnitä silmukka kelalautasen aukkoon. Kuva 37
5. Kelaa siimaa sisään pitäen sitä jännitettynä ja pyörittämällä vastapäivään. Kelalautanen erottaa silloin leikkuusiiman molemmat puoliskot. Kuva 38
6. Kiinnitä molempien siiman päiden viimeiset 15 cm kelalautasen vastakkaisiin siiman pitimiin. Kuva 39
7. Ohjaa molemmat siiman päät siimakelan kotelossa olevien metallisilmikoiden läpi.
8. Paina kelalautanen siimakelan koteloon. Kuva 36
9. Vedä lyhyesti ja voimakkaasti molemmista siiman päistä irrottaaksesi ne siiman pitimistä.
10. Yhdistä kotelon puoliskot uudelleen toisiinsa. Kuva 35
11. Leikkaa ylimääräiset siimat noin 13 cm pituuteen. Tämä vähentää moottorin kuormitusta käynnistämisen ja lämpenemisen aikana.
12. Asenna siimakela uudelleen (katso osio 8.4). Jos koko siimakela vaihdetaan, ohita kohdat 3-6.

Leikkuuterän hiominen

Leikkuuterä voi tylsyä ajan myötä

- Jos näin huomataan tapahtuneen, avaa ruuvit, joilla leikkuuterä on kiinnitetty suojakupun.
- Kiinnitä terä ruuvipenkkiin.

- Hio terän kaikki 3 hammasosaa tasoviillalla ja pidä huoli siitä, että leikkuureunan kulma säilyy. Viilaa vain yhteen suuntaan.

Vaihda tai teroita terät aina leikkauskesongin lopussa tai tarpeen mukaan.

Tasapainottomat terät aiheuttavat moottorikäyttöisen raivaussahan voimakasta tärinää; tämä aiheuttaa loukkaantumisvaaraan!

Sytytystulpan vaihto ja puhdistus Kuvat 32 - 33

1. Kun moottori on jäähtynyt, irrota sytytystulppa mukana toimitetulla avaimella.
2. Puhdista sytytystulppa teräharjalla.
3. Aseta aukko rakomitalla välille 0,5–0,7 mm.
4. Aseta sytytystulppa varovaisesti paikalleen, jotta kierre ei vahingoitu.
5. Kun sytytystulppa on asetettu paikalleen, kiristä se sytytystulppa-avaimella.

Ilmansuodattimen puhdistus, kuvat 28 - 31

Likainen ilmansuodatin alentaa moottoritehoa, koska kaasuttimeen syötetään liian vähän ilmaa. Säännöllinen tarkastus on sen vuoksi välttämätöntä

- Avaa ilmansuodattimen suojus ja poista vaahtomuovinen suodatinelementti.
- Aseta ilmansuodattimen suojus uudelleen paikalleen, jotta ilmanavaan ei pääse mitään.
- Pese suodatinelementti lämpimällä saippuavedellä, huuhtelee se ja anna kuivua ilmassa.

Huomio: Älä koskaan puhdista ilmansuodatinta bensiinillä tai palavalla liuottimella.

⚠ Varoitus!

Älä koskaan anna moottorin käydä, kun ilmansuodatinelementtiä ei ole asetettu.

Kulmavaihteiston voitelu

Käsittele litiumpohjaisella rasvalla. Poista ruuvi ja laita rasvaa sisään, kierrä varresta käsin, kunnes rasvaa tulee ulos; ja kiinnitä ruuvi sitten jälleen.

Laitteen säilytys

Puhdista laite perusteellisesti käytön jälkeen. Säilytä laitetta kuivassa paikassa; anna moottorin ensin jäähtyä.

Tärkeä ohje korjausta tarvittaessa:

Lähetäessasi laitteen huoltokeskukseen korjausta varten ota huomioon, että turvallisuussyistä laitteesta on tyhjennettävä öljy ja bensiini pois ennen lähetystä.

Huoltotietoja

Huomaa, että tämän tuotteen seuraavat osat altistuvat käytönmukaiselle ja luonnolliselle kulumiselle tai että seuraavia osia tarvitaan kuluvina materiaaleina.

Kuluvat osat*: Siimakela, leikkuuterä, sytytystulppa, ilmansuodatin

* eivät välttämättä sisälly toimitukseen!

11. Varastointi

Puhdistus

- Pidä kahvat öljystä puhtaina, jotta otteesi on aina pitävä.
- Puhdista laite tarvittaessa kostealla pyyhkeellä ja tarvittaessa miedolla huuhteluaineella.

⚠ Huomio!

- Vedä sytytystulpan liitin irti aina ennen puhdistusta.
- Älä missään tapauksessa upota laitetta veteen tai muihin nesteisiin puhdistusta varten.
- Säilytä moottorikäyttöistä raivaussahaa suojatussa ja kuivassa paikassa ja poissa lasten ulottuvilta.

Varastointi

Huomio: Älä koskaan pidä laitetta varastossa yli 30 päivän ajan, ilman että käyt läpi seuraavat työvaiheet:

Laitteen säilyttäminen

Jos laitetta aiotaan varastoida yli 30 päivän ajan, se on valmisteltava tätä varten. Muuten kaasuttimessa jäljellä oleva polttoaine kaasuuntuu ja syntyy kumi- maista pohjasakkaa. Se voi vaikeuttaa käynnistystä ja aiheuttaa mittavia korjauskustannuksia.

- 1 Irrota polttoainesäiliön korkki hitaasti, jotta säiliössä mahdollisesti oleva paine pääsee purkautumaan hallitusti. Tyhjennä säiliö varovaisesti.
- 2 Käynnistä moottori ja anna sen käydä, kunnes se pysähtyy. Näin polttoaine poistuu myös kaasuttimesta.
- 3 Anna moottorin jäähtyä (noin 5 minuuttia).
- 4 Poista sytytystulppa
- 5 Lisää 1 teelusikallinen puhdasta 2-tahtiöljyä palokammioon. Vedä käynnistysnarusta useita kertoja hitaasti pinnoittaaksesi sisäiset osat öljyllä. Aseta sytytystulppa jälleen paikalleen.

Huomautus: Varastoi laitetta kuivassa paikassa loitolla mahdollisista syttymislähteistä, esim. uuneista, lämminvesiboilereista, kaasukuivaajista jne.

Ottaminen uudelleen käyttöön

- 1 Poista sytytystulppa.
- 2 Kiskaise käynnistysnarusta poistaaksesi ylimääräisen öljyn palokammioista.
- 3 Puhdista sytytystulppa ja varmista sytytystulpan oikea elektrodiväli; tai aseta uusi sytytystulppa, jonka elektrodiväli on oikea.
- 4 Valmistele laite käyttöä varten
- 5 Täytä säiliö oikealla polttoaineen ja öljyn seoksella. Katso polttoaineen sekoitustaulukko.

Kuljetus

Jos laitetta aiotaan kuljettaa, tyhjennä bensiinisäiliö luvussa 8 kuvatulla tavalla. Puhdista laite karkeasta liasta harjalla tai käsiharjalla.

12. Hävittäminen ja kierrätys



Laite on pakkauksessa kuljetusvaurioiden ehkäisemiseksi. Tämä pakkaus on raaka-ainetta ja siten uudelleen käytettävissä tai se voidaan viedä kierrätykseen. Laite ja sen lisätarvikkeet koostuvat eri materiaaleista, kuten esim. metallista ja muovista. Vie vialliset rakenneosat erikoisjätteen keräykseen. Kysy lisätietoja alan erikoisliikkeestä tai.

13. Ohjeet häiriöiden poistoon

Seuraavassa taulukossa on esitetty mahdolliset häiriöt ja kuvattu, mistä saat apua, jos laitteesi ei joskus toimi oikein. Jos et näin pysty paikallistamaan ja poistamaan ongelmaa, ota yhteyttä huoltoliikkeeseen.

Häiriö	Mahdolliset syyt	Korjauskeinot
Laite ei käynnisty.	<ul style="list-style-type: none"> Virheellinen menettely käynnistettäessä. Nokeentunut tai kastunut sytytystulppa Kaasutin säädetty väärin Terä tai siimakela asennettu väärin Säiliössä ei polttoainetta 	<ul style="list-style-type: none"> Noudata käynnistystä koskevia ohjeita Puhdista sytytystulppa tai vaihda se uuteen. Ota yhteyttä valtuutettuun asiakaspalveluun. Asenna terä tai siimakela uudelleen. Tarkasta polttoaineen määrä.
Laite käynnistyy, mutta ei saavuta täyttä tehoa.	<ul style="list-style-type: none"> Rikastinvivun väärä asetus Likainen ilmansuodatin Kaasutin säädetty väärin Leikkuuterä on tylsä 	<ul style="list-style-type: none"> Aseta rikastinvipu asentoon.  Puhdista ilmansuodatin Ota yhteyttä valtuutettuun asiakaspalveluun. Teroita tai vaihda leikkuuterä
Moottori käy epätasaisesti	<ul style="list-style-type: none"> Sytytystulpan kipinäväli säädetty väärin Kaasutin säädetty väärin 	<ul style="list-style-type: none"> Puhdista sytytystulppa ja säädä kipinäväli tai aseta uusi sytytystulppa. Ota yhteyttä valtuutettuun asiakaspalveluun.
Moottori savuttaa liikaa	<ul style="list-style-type: none"> Väärä polttoaineseos Kaasutin säädetty väärin 	<ul style="list-style-type: none"> Käytä oikeaa polttoaineseosta (katso polttoaineen sekoitustaulukko) Ota yhteyttä valtuutettuun asiakaspalveluun.
Moottori kuumenee käytössä	<ul style="list-style-type: none"> Moottori on ylikuormitettu 	<ul style="list-style-type: none"> Pidä säännöllisiä taukoja

Förklaring av symbolerna på apparaten

	Läs och följ anvisningarna i bruksanvisningen innan du börjar använda maskinen!
	Observera! Bensin är mycket lättantändligt. Undvik rökning, öppen eld och kringflygande gnistor i närheten av motorbränsle.
	Varning! Om bruksanvisningens instruktioner ignoreras föreligger livsfara och risk för person- eller saksador
	Observera skaderisk! Håll undan händer och fötter från kniven även vid avstängd motor.
	Håll barn, åskådare och medhjälpare på 15 m avstånd från kanttrimmern!
	Använd rejäla skodon!
	Använd skyddshjälm, hörselskydd och skyddsglasögon!
	Bär arbetshandskar!
	Observera! Avgasröret och andra delar hos motorn blir väldigt varma under drift, rör inte!
	Symbol på tanklocket för "blandningsförhållande bensin/olja" som ska fyllas på.
	Observera! Skaderisk på grund av föremål som slungas ut
	Produkten uppfyller kraven i gällande europeiska direktiv.
	Varning för kast!
	Varning, använd inga sågblad eller metalliska skärverktyg som består av flera delar!
	Kanttrimmer
	Grästrimmer
	Garanterad ljudeffektnivå
	Tankinnehåll

Innehållsförteckning:	Sida:
1. Inledning.....	124
2. Apparatbeskrivning	124
3. Leveransomfång.....	124
4. Avsedd användning	125
5. Viktiga anvisningar	125
6. Tekniska specifikationer	126
7. Före idrifttagning	127
8. Montering och manövrering	127
9. Arbetsinstruktioner	129
10. Underhåll	129
11. Lagring	130
12. Kassering och återvinning	131
13. Felsökning	131

1. Inledning

Tillverkare:

scheppach

Fabrikation von Holzbearbeitungsmaschinen GmbH
Günzburger Straße 69
D-89335 Ichenhausen

Bästa Kund!

Vi hoppas att du får mycket glädje och nytta av din nya maskin.

Info:

Tillverkaren av denna maskin ansvarar enligt gällande produktansvar inte för skador som kan uppstå på maskinen eller genom maskinen:

- Vid felaktig hantering.
- Om bruksanvisningen inte följs.
- Vid reparationer genom utomstående, icke auktoriserade personer.
- Vid byte och montering av reservdelar som inte är original.
- Vid icke avsedd användning.

Beakta följande:

Läs hela texten i bruksanvisningen innan montering och idrifttagning.

Denna bruksanvisning hjälper dig lära känna elverktyget och hur det bäst kan användas på avsett sätt. Bruksanvisningen innehåller viktiga anvisningar om hur bruksanvisningen används säkert, fackmässigt och ekonomiskt liksom hur man undviker faror, sparar reparationskostnader, minskar stillestånd och hur maskinens tillförlitlighet och livslängd höjs.

Utöver bruksanvisningens säkerhetsbestämmelser måste även föreskrifterna som gäller maskinens användning i landet beaktas.

Förvara denna bruksanvisning vid maskinen i en plastficka som skyddar den mot smuts och fukt, i närheten av elverktyget. Bruksanvisningen måste läsas och följas av all operatörspersonal innan arbetet påbörjas. Endast personer som har utbildats för elverktygets användning och som känner till vilka risker som finns, får arbeta med maskinen. Minsta ålder måste beaktas.

Förutom säkerhetsanvisningarna i denna bruksanvisning och de landsspecifika föreskrifterna, måste man också beakta allmänna regler för drift av identiska maskiner.

Vi tar inget ansvar för olyckor eller skador som orsakats av underlåtenhet att följa bruksanvisningen och säkerhetsinstruktionerna.

2. Apparatbeskrivning (bild 1 - 3)

Leveransomfång

1. Trådspole med skärtråd
2. Skydd
3. Styrskena med drivaxel
4. Snittkniv
5. Styrhandtag
6. Brytare Till/Från
7. Gasreglagespärr
8. Gasreglage
9. "Arretering" gasreglage
10. Choke
11. Startvajer
12. Tändstiftskontakt
13. Kåpa fläkthus
14. Bensintank
15. Kåpa för motorkylning
16. Bränslepump
17. Bärrem
18. Olje-bensin-blandningsflaska
19. Tändstiftsnyckel
20. Insexnyckel storl. 4
21. Insexnyckel storl. 5
22. 3 buntband

3. Leveransomfång

- Öppna förpackningen och ta ut apparaten försiktigt.
- Ta bort förpackningsmaterialet, förpacknings- och transportsäkringar (om det finns).
- Kontrollera att leveransomfånget är fullständigt.
- Kontrollera enheten och tillbehör för transportsador. Vid reklamationer måste transportören genast meddelas. Senare reklamationer kan inte behandlas.
- Om möjligt, ha kvar förpackningen fram till utgången av garantiperioden.
- Bekanta dig med apparaten innan bruk med hjälp av bruksanvisningen.
- Lämna den sedan till återvinning.
- Använd bara originaltillbehör samt originalslit- och reservdelar. Reservdelar hittar du hos din -fackhandlare.
- Ange våra artikelnummer liksom maskinens typ och tillverkningsår vid beställningar.

⚠ Observera!

Maskin och förpackningsmaterial är inga leksaker! Barn får inte leka med plastpåsar, folie och smådelar! Risk för kvävning eller andra skador!

4. Avsedd användning

Röjsågen (användning av skärkniv) är endast avsedd för klippning av lätt trä, kraftigare ogräs och sly.

Motortrimmern (användning av trådspole ned skärtråd) är endast avsedd för klippning av gräsmattor, gräspartier och lättare ogräs. En förutsättning för korrekt användning av apparaten är att man följer användningsmanualen som tillverkaren bifogat. All annan användning som inte uttryckligen är tillåten i denna beskrivning kan skada apparaten och utgöra en allvarlig risk för användaren. Observera alltid begränsningar i säkerhetsanvisningarna.

Observera att våra maskiner inte är konstruerade för kommersiell, hantverksmässig eller industriell användning. Vi lämnar ingen garanti när apparaten används i kommersiella eller industriella verksamheter liksom liknande verksamheter.

Observera! Den bensindrivna röjsågen får inte användas för följande arbeten: röjning av gångbanor eller som flismaskin för trimning av träd och buskage. Vidare får den bensindrivna motorsågen inte heller användas för jämning av ojämnheter i marken, som t.ex. jordhögar. Av säkerhetsskäl får den bensindrivna röjsågen inte användas som drivaggregat för andra arbetsverktyg och verktygssatser av något slag.

Maskinen får endast användas på ändamålsenligt sätt. Varje användning därutöver är inte ändamålsenlig. För skador eller personskador till följd av detta ansvarar användaren/operatören och inte tillverkaren.

Följande får inte använda utrustningen:

Personer som inte har läst instruktionsmanualen, barn under 16 år samt personer som är påverkade av alkohol, droger eller medicin.

Användningstimmar med bensinröjaren

Även om en gräsröjare får användas när som helst, bör användaren visa hänsyn till människor i sin omgivning.

5. Viktiga anvisningar

Säkerhetsanvisningar

Denna maskin är inte avsett att användas av personer (eller barn) med nedsatta kroppsliga, sensoriska eller mentala funktionshinder eller otillräcklig erfarenhet och kunskap, såvida det inte sker under övervakning av en ansvarig person och användaren har instruerats i hur maskinen används.

Barn måste hållas under uppsikt och får inte leka med maskinen.

1. Anvisning

- Läs igenom anvisningarna noggrant. Lär dig var reglagen sitter, hur de fungerar och det korrekta sättet att använda maskinen.
- Tillåt aldrig barn eller personer som inte känner till dessa anvisningar att använda maskinen. Det finns relevanta lagar i landet som anger minimiåldern för att få använda maskinen.
- Använd aldrig gräsröjaren när människor, i synnerhet barn, eller husdjur befinner sig i närheten.
- Användaren är ansvarig för de risker och konsekvenser som andra människor eller deras egendom utsätts för.
- Låt inte motorn vara igång inomhus. Avgaserna innehåller skadlig kolmonoxid.

2. Förberedelser

- Bär alltid lämpliga skor och långbyxor under röjningen.
- Använd inte maskinen om du är barfotad eller bär sandaler.
- Kontrollera området där röjsågen ska användas grundligt; ta bort alla stenar, stockar, ledningar, knotor och andra föremål.
- Kontrollera klingor, bultar och skäranordning beträffande skador eller slitage före varje användning. Ersätt slitna eller skadade klingor och skruvar parvis så att balansen säkerställs.
- Var försiktig med maskiner som har flera klingor eftersom en klinga försätta en annan klinga i rotation.

3. Drift

- Använd bara maskinen i dagsbelysning eller god artificiell belysning.
- Använd det inte i fuktigt gräs.
- Se till att du står stabilt när du arbetar, i synnerhet om marken sluttar.
- Gå i lugn takt, spring aldrig.
- Var särskilt försiktig om du ändrar riktning där marken sluttar.
- Trimma inte gräs på kraftigt sluttande mark.
- Var särskilt försiktig när du vänder maskinen eller drar den till dig.
- Använd aldrig maskinen om skyddsanordningarna eller -dekalerna är defekta eller utan eget skydd.
- Starta motorn enligt anvisningarna och håll fötterna borta från klingan(-orna).
- I detta fall får du inte luta maskinen mer än absolut nödvändigt och bara lyfta den del som tagits bort av användaren. Båda händer måste vara i manöverposition innan du åter rör maskinen i riktning mot marken.
- Håll händer och fötter borta från roterande delar.
- Röjsågen får inte lyftas eller bäras medan motorn är igång.
- Dra ut tändstiftet ur sockeln:
 - när du inte arbetar med maskinen,

- innan du åtgärdar en blockering,
- före kontroll, rengöring eller arbeten på maskinen,
- efter kontakt med ett föremål. Kontrollera maskinen beträffande skador och reparera dem i förekommande fall
- om maskinen börjar att vibrera onormalt (kontrollera genast).

4. Underhåll och förvaring

- Se till att alla muttrar, bultar och skruvar är ordentligt åtdragna så att maskinen är i säkert arbetsskick.
- Kontrollera gräsfåganordningen regelbundet beträffande slitage och tecken på nötning.
- Av säkerhetsskäl ska slitna eller skadade delar bytas ut.
- På roterande gräsklippare måste reservskäranordningarna vara av motsvarande typ.
 - Förvara aldrig maskinen tankad i en byggnad som kan nås av öppen låga eller gnistor.
 - Låt motorn svalna av före förvaringen i en behållare.
 - Håll motor, ljuddämpare, batterifack och förvaringsområdet för bensin fritt från gräs, blad och överdrivet mycket fett för att minska brandrisken.
 - Om bensintanken måste tömmas, gör detta utomhus.

Särskild säkerhetsvarning

1. Håll alltid i gräsrojurens handtag med båda händerna. Ställ gasreglaget i tomgångsläge om du avbryter arbetet.
2. Inta en stabil, proportionerlig hållning när du arbetar.
3. Håll motorhastigheten på den nivå som krävs för klippningen; öka aldrig motorhastigheten över den nödvändiga nivån.
4. Stäng alltid av motorn om gräs fastnar i klingan under arbetet eller om du måste kontrollera eller tanka maskinen.
5. Stoppa genast maskinen om klingan kommer i kontakt med ett hårt föremål som t.ex. en sten och kontrollera om klingan har skadats. Byt så fall ut klingan mot en ny.
6. Om någon ropar på dig under arbetet måste du alltid stänga av motorn innan du vänder dig mot den som ropar.
7. Rör aldrig tändstiftet eller kabeln medan motorn är igång. Om detta ignoreras finns det risk för elstötar.
8. Rör aldrig vid ljuddämpare, tändstift eller andra delar av metall på motorn, medan motorn är igång. Om detta ignoreras finns det risk för kraftiga brännskador.
9. Om du blir klar med klippningen på ett ställe och vill fortsätta arbetet på en annan plats, stänger du av motorn och vrider bort maskinen från kroppen.

10. Kontrollera att skäranordningen har upphört att rotera i tomgång, innan du börjar arbeta med maskinen igen.

6. Tekniska specifikationer

Snittdata för grästrimmer	
Skärdiameter	450 mm
Trådtjocklek	2 x 2,8 mm
Trådlängd	4 m
Snitthastighet max.	7 300 min ⁻¹
Snittdata för kanttrimmer	
Skärdiameter	255 mm
Snittbladets tjocklek	1,4 mm
Antal tänder	3
Snitthastighet max.	8 500 min ⁻¹
Drivning	
Slagrum	51,7 cm ³
Motorns nominella effekt	1,3 kW
Bensintankens volym	960 cm ³
Motortyp	Tvåtaktsmotor, luftkyld
Vikt	8,2 kg

Med förbehåll för tekniska ändringar!

Information om bullerutveckling uppmätt enligt tillämpliga standarder:

Ljudtryck $L_{pA} = 97,1$ dB(A)

Ljudeffekt $L_{WA} = 115,3$ dB(A)

Mätosäkerhet $K_{PA} = 3$ dB(A)

Använd ett hörselskydd.

Buller kan orsaka hörselskador.

Vibration:

Grästrimmer: $A_{hv} =$ Vänster 5,83 m/s² Höger 4,55 m/s²

Kanttrimmer: $A_{hv} =$ Vänster 4,47 m/s² Höger 2,75 m/s²

Mätosäkerhet $K_{PA} = 1,5$ m/s²

Begränsa buller och vibrationer till ett minimum!

- Använd enbart maskiner som inte är skadade.
- Underhåll och rengör maskinen regelbundet.
- Anpassa ditt sätt att arbeta till hur maskinen fungerar.
- Överbelasta inte maskinen.
- Låt undersöka maskinen om så behövs.
- Stäng av maskinen när den inte används.
- Använd handskar.

I denna driftsanvisning har vi försett ställen som berör din säkerhet med denna symbol:

7. Före idrifttagning

Kontrollera före varje idrifttagning att:

- Bränslesystemet är tätt.
- Skyddsanordningar och skäranordning är i felfritt skick och kompletta.
- Alls skruvförband sitter fast.
- Alla rörliga delar går lätt.

1 Motorbränsle och olja

Rekommenderade bränslen

Använd endast blandning av blyfri bensin och 2-taktsolja. Blanda till motorbränsleblandningen enligt blandningstabellen.

Obs: Använd inte en motorbränsleblandning som har lagrats i mer än 90 dagar.

Obs: Använd inte en tvåtaktsolja som rekommenderar ett blandningsförhållande 100:1. Vid motorskador som beror på otillräcklig smörjning gäller inte tillverkarens motorgaranti.

Obs: Använd endast avsedda och tillåtna behållare för transport och förvaring av bränsle.

Fyll i rätt mängd av bensin och 2-taktsolja i den medlevererade blandningsflaskan. Skaka sedan behållaren ordentligt.

Använd aldrig olja för 4-taktsmotorer eller vattenkylda 2-taktsmotorer. Det kan smutsa ner tändstiftet, blockera frånluftsdelens eller klibba fast kolringen. Bränsleblandningar som stått oanvända i över en månad kan orsaka stopp i förgasaren eller påverka motorns funktion. Håll överblivet bränsle i en lufttät behållare och förvara den i ett mörkt, svalt utrymme.

2 Bränsleblandningstabell

Blanda: 40 delar bensin till 1 del olja

Exempel:

1 l bensin : 0,025 l tvåtaktsolja

5 l bensin : 0,125 l tvåtaktsolja

Varning! Se upp för avgaserna.

Stäng alltid av motorn innan du tankar. Fyll aldrig på bensin när motorn är igång eller fortfarande är het. Brandrisk!

8. Montering och manövrering

Montering

Följ monteringsanvisningen då apparaten ska monteras.

1 Montera handtaget på apparaten bild 4 - 6

- Lossa därefter sexkanthålskruvarna och för det högra och det vänstra handtaget till mitten av handtagsfästet.
- Montera slutligen handtagsfästet och dra åt innerkruvarna ordentligt.

2. Montering av skaft bild 7

- Tryck på skaftets nedre del (b) nedåt tills att låsbulten (a) greppar in i hålet (c) på skaftet. Det går lättare om du samtidigt vrider undersidan av skaftet (b) lätt åt båda hållen. Bulten (a) är i rätt läge när den är helt insatt i hålet.
- Dra sedan åt knoppen (d).

3. Montera skyddet bild 11 - 13

- Sätt fast skyddet med den medlevererade nyckeln (standardtillbehör), och dra åt skruven.
- ⚠ Varning!** Använd bara tillverkarens originalreservdelar och -tillbehör. Om detta ignoreras kan kapaciteten försämrats, skador uppstå och din garanti upphöra att gälla. Använd aldrig maskinen utan skydd!

4. Montera och demontera de båda skärenheterna

Grästrimmer/trådspole bild 14 - 15

- Lossa muttern.
Rikta in de båda hålen på fläns respektive kåpa med varandra. Håll flänsen med en skruvmejsel och vrid nyckeln i medurs riktning så att muttern lossnar.
- Fäst nylonkärhuvudet.
Ta bort kåpan genom att lossa muttrarna. Håll i flänsen medan du för nylonkärhuvudet på skaftet och vrider i moturs riktning så att nylonkärhuvudet dras åt på plats. Bild 15
- Lossa nylonkärhuvudet.
Håll flänsen med en skruvmejsel och vrid nylonkärhuvudet i medurs riktning så att den kan bytas ut.

Kanttrimmer/snittkniv

- Dra åt klingan. Bild 8 - 10
Ta av den yttre flänsen när du har lossat muttern. Rikta sedan klingan (4), den yttre flänsen (25), kåpan (24) och muttern med varandra. Observera att klingans rotationsriktning måste matcha pilens riktning på klingan. Håll flänsen med en skruvmejsel och vrid åt nyckeln i moturs riktning så att muttern sitter säkert åtdragen.
- Lossa klingan. Håll flänsen med en skruvmejsel och lossa muttern så att klingan går att ta av.

⚠ Varning!

Säkerställ att skärhuvudet är korrekt monterat innan det används!

Anvisning: Förpackningsmaterialet består av återvunna material. Avfallshantera förpackningsmaterialet i enlighet med riktlinjerna.

5. Montera remmen. Bild 17 - 21

- Montera remmen enligt bilden.

Drift

Plastkåpan måste vara monterad när maskinens kniv eller tråd arbetar för att förhindra att föremål slungas iväg.

Kniven (A) som är integrerad i skärtrådens skyddskåpa skär automatiskt av tråden i optimal längd. Bild 16

Fylla på bensin

⚠ Skaderisk! - Bensin är explosivt!

Stäng av motorn och låt den svalna innan du fyller tanken med bensin

⚠ Risk för skador på maskinen!

Maskinen levereras utan motor- eller växelolja. OBS! Före idrifttagning måste du fylla på bensin/oljeblandningen.

- Skruva upp tanklocket (14) och ta av det. Bild 1
- Håll försiktigt i bensinen/oljeblandningen. Undvik att spill!
- Skruva fast tanklocket ordentligt för hand.

Tappa ut bensin bild 40

- Håll en uppsamlingsbehållare under avtappningsskruven.
- Skruva upp tanklocket och ta av det.
- Töm ut allt bränsle ur tanken.
- Skruva tillbaka tanklocket ordentligt för hand.

Starta apparaten

Starta inte apparaten förrän den är fullständigt monterad.

⚠ Skaderisk!

Använd inte maskinen om du upptäcker fel. Om en beståndsdel skadas måste du byta ut den innan du använder maskinen igen.

Kontrollera före användning!



- Kontrollera om apparaten är i säkert skick:
- Kontrollera om det finns läckor.
- Kontrollera om det finns synliga skador.
- Kontrollera om alla komponenter sitter ordentligt fast.
- Kontrollera om alla säkerhetsanordningar är i gott skick.

⚠ Skaderisk!

Ta alltid bort föremål på marken som kan slungas iväg vid arbetet med gräsrojaren innan arbetet påbörjas.

Starta bild 21 - 27 + 41

Så snart maskinen är korrekt monterad kan motorn startas enligt följande:

1. Ställ maskinen på en hård, jämn yta.
2. Tryck på motorbrytaren till läge På. Bild 22
3. Ställ chokespaken i -läge.  Bild 23
4. Tryck på bensinpumpen mer än 5 gånger. Bild 24
5. Dra i startsnörets handtag (11) 3 till 5 gånger för att starta motorn. Bild 25
6. Dra vajern tills motorn startar. Bild 25
7. Vänta en stund och ställ därefter chokespaken i -läge  Bild 26
8. När motorn går på tomgång trycker du först på frisläppningsspaken (7) och därefter på gasreglaget (8). Maskinen startar. Om du vill arretera gasreglaget på halvgas trycker du på arreteringsknappen (9). Bild 27
9. Anpassa trådlängden under arbetet:
Denna maskin förfogar över ett skärhuvud som fungerar enligt principen "knacka och fortsätt". Du kan frigöra mer tråd genom att du trycker skärhuvudet mot skivan medan motorn går på högsta hastighet:
Nylontråden frigörs automatiskt och klingan kappar av den utskjutande längden. Bild 41
10. Stäng av motorn om problem uppstår, maskinen stannar. Om du vill stoppa skärhuvudet släpper du gasreglaget (8). Bild 27
11. Om ett problem uppstår drar du ut stiftet på säkerhetssele och kopplar genast loss gräsrojaren. Stänga av motorn bild 22
12. Om motorn är varm kan gasreglaget ställas direkt i Till-läget vid omstart av maskinen.

Anvisning: Om motorn trots flera försök inte startar, så läs avsnittet "Felsökning av motorn".

Anvisning: Dra alltid startsnöret rakt ut. Om det dras ut snett blir det friktion i öglan. Friktionen nöter på snöret så att det går av efter ett tag. Behåll startgreppet medan snöret drar sig tillbaka.

Släpp inte snöret så det dras tillbaka okontrollerat.

Anvisning: Starta inte motorn i högt gräs.

⚠ **Obs:** Om motorn stängdes av, kör röjningssågen i ytterligare några sekunder. Håll därför avstånd till skärhuvudet på röjningssågen tills att den har stannat helt!

9. Arbetsinstruktioner

Förlängning av skärtråden

Varning! Använd inte metalltråd eller plastöverdragen metalltråd av något slag i trådspolen. Det kan leda till allvarliga skador för användaren.

Låt motorn gå på fullgas och knacka trådspolen mot marken för förlängning av skärtråden. Tråden förlängs automatiskt. Bild 41

Kniven på skyddsskärmen kortar av tråden till tillåten längd. Bild 16

⚠ **Med försiktighet:** Ta regelbundet bort alla rester av gräs och ogräs för att undvika att skaftröret blir överhettat. Torv-/gräs-/ogräsrester fastnar gärna under skyddsskölden. Detta gör att skaftröret inte kyls ner i tillräcklig utsträckning. Ta försiktigt bort resterna med en skruvmejsel eller liknande. Bild 42

Olika klippförfaranden

Förutsatt att maskinen är korrekt monterad klipper den ogräs och högt gräs på svårtillgängliga ställen t.ex. längs staket, murar och fundament samt runt träd. Den går även att använda för "slätterarbeten", att ta bort vild växtlighet med vid anläggning av en trädgård eller för att putsa ett visst område riktigt marknära. Bild 43

⚠ **Obs:** Även vid noggrann användning innebär klippandet vid fundament, sten- eller betongmurar osv. ett slitage av tråden som ligger över den normala.

Trimma/slätterarbete

Sväng trimmern i en skärande rörelse från sida till sida. Håll alltid trådspolen parallellt mot marken. Kontrollera terrängen och bestäm önskad snitthöjd. Styrt och håll trådspolen i önskad höjd för att åstadkomma en jämn klippning. Bild 43

Låg trimning

Håll trimmern med en lätt lutning rakt framför dig så att trådspolens undersida befinner sig ovanför marken och tråden träffar den rätta skärningspunkten. Klipp alltid framåt. Dra inte trimmern till dig.

Klippning vid staket/fundament

Närma dig nätstaket, spjälstaket, naturstensmurar och fundament långsamt vid gräsklippningen för att kunna klippa nära intill utan att slå mot hindret med tråden. Kommer tråden i beröring med t.ex. stenar, stenmurar eller fundament slits den av eller fransar sig. Om tråden slås mot staketnätet slits den av.

Trimma runt träd

Närma dig långsamt när du ska trimma runt trädstammar så att tråden inte kommer i beröring med barken. Gå runt trädet och klipp därvid från vänster till höger. Närma dig gräs eller ogräs med spetsen på tråden och tippa trådspolen lätt framåt.

Varning: Var allmänt försiktig vid avslåttning. Håll ett avstånd på 30 meter mellan dig och andra personer eller djur vid sådana arbeten.

Avslåttning

Vid avslåttning griper du tag i hela vegetationen ända ner till grunden. För att kunna göra detta lutar du trådspolen i 30° vinkel åt höger. Ställ handtaget i önskat läge. Detta innebär ökad risk för användare, åskådare och djur samt risk för materiella skador genom föremål som slungas ut (t.ex. stenar).

⚠ **Varning:** Avlägsna inte föremål från gångstigar osv. med apparaten!

Maskinen är ett kraftfullt verktyg, och små stenar eller andra föremål kan slungas iväg 15 meter eller mer och leda till personskador eller skador på bilar, hus och fönster.

Klämmas fast

Stäng genast av motorn om knivbladet blockeras p.g.a. för tät vegetation. Ta bort gräs och undervegetation från maskinen innan du använder den igen. Bild 42

Hur man förhindrar rekylverkan

Vid arbeten med knivbladet finns det en risk för en rekylverkan om den stöter mot fasta hinder (trädstam, gren, stubbe, sten eller liknande). Maskinen slungas då tillbaka mot verktygets rotationsriktning. Detta kan leda till att du förlorar kontrollen över maskinen. Använd inte knivbladet i närheten av staket, metallstolpar, gränsstenar eller fundament.

10. Underhåll

Stäng alltid av motorn och dra ut tändstiftskontakten inför underhåll eller rengöring.

1. Spruta inte vatten på apparaten. Detta skadar motorn.
2. Rengör apparaten med en trasa, borste eller liknande.

Underhållsplan			
	efter 12 drifttimmar	efter 24 drifttimmar	efter 36 drifttimmar
Luftfilter	rengör	rengör	byt ut
Tändstift	kontrollera	rengör	byt ut

Sakkunnig kontroll är nödvändig om:

- gräsröjaren träffar ett föremål
- motorn plötsligt stannar

- klingan har böjts (försök inte själv böja den rak!)
- växellådan är skadad.

Byte av trådspole/skärtråd Bild 35 - 39

1. Demontera trådspolen (1) enligt beskrivningen i avsnitt 8.4. Tryck ihop spolen från sidorna och ta av husets ena hälft bild 35.
2. Ta ut spoltallriken ur spolhuset bild 36.
3. Ta bort ev. kvarvarande skärtrådar.
4. Lägg ihop den nya skärtråden i mitten och haka fast den ögla som uppstått i spoltallrikens ursparring. Bild 37
5. Linda upp tråden moturs under spänning. Spoltallriken kapar då skärtrådens båda hälfter. Bild 38
6. Haka fast de båda trådändarnas sista 15 cm i trådhållarna på vardera sidan av spoltallriken. Bild 39
7. Trä de båda trådändarna genom metallöglorna i spolhuset.
8. Tryck in spoltallriken i spolhuset. Bild 36
9. Dra kort och kraftigt i båda trådändar för att lossa dess ur trådhållaren.
10. Sätt ihop hushälfterna igen. Bild 35
11. Skär av utskjutande trådar till ca 13 cm. Det minskar belastningen på motorn under starten och uppvärmningen.
12. Montera på trådspolen igen (se avsnittet 8.4). Om hela trådspolen byts ut kan punkterna 3 -6 hoppas över.

Slipning av snittkniv

Snittkniven kan med tiden bli slö

- Om så är fallet ska du lossa skruven som håller snittkniven mot skyddshuven.
- Fäst kniven i ett skruvstöd.
- Slipa alla tre knivblad med en platt fil och se till att behålla vinkeln på skäreggen. Fila endast i ena riktningen.

Byt ut eller vässa klingan efter varje klippssäsong och vid behov.

Obalanserade klingor ger upphov till kraftig vibration i röjningssågen, vilket innebär risk för personskada!

Byt och rengör tändstiftet Bild 32 - 33

1. Så snart motorn har svalnat tar du av tändstiftet med den medföljande hylsnyckeln.
2. Rengör tändstiftet med en stålborste.
3. Ställ in mellanrummet till 0,5–0,7 mm med ett bladmått.
4. Sätt in tändstiftet för hand, försiktigt så att gängan inte skadas.
5. Efter att tändstiftet har satts in drar du åt det med tändstiftsnyckeln.

Rengör luftfiltret bild 28 - 31

Smutsiga luftfilter minskar motoreffekten på grund av otillräcklig lufttillförsel till förgasaren. Regelbundna kontroller är därför nödvändiga

- Lossa luftfiltrets kåpa och ta ut filtret skumgummi-filterinsatsen.
- Sätt tillbaka kåpan så att inget kan falla in i luftkanalen.
- Tvätta filtret i varmt tvålsvatten, skölj det och låt det lufttorka.
Obs: Rengör aldrig luftfiltret med bensin eller brännbara lösningsmedel.

⚠ Varning!

Låt aldrig motorn gå om inte luftfilterelementet har monterats.

Smörja vinkelväxellådan

Smörj med litiumbaserat fett. Ta bort skruven och fyll på fett, vrid axeln manuellt tills fettet tränger fram och sätt sedan tillbaka skruven igen.

Förvaring av maskinen

Rengör maskinen grundligt efter användning. Förvara gräsrojararen på en torr plats; låt motor dessförinnan ha svalnat.

Viktig information för reparation:

Vid returnering av maskinen för reparation på serviceverkstad, observera att denna av säkerhetsskäl ska vara tömd på olja och bensin.

Serviceinformation

Tänk på att produktens följande delar slits naturligt eller under bruk, eller att följande delar används som förbrukningsmaterial.

Slitdelar*: Trådspole, snittkniv, tändstift, luftfilter

* Ingår inte obligatoriskt i leveransen!

11. Lagring

Rengöring

- Håll handtaget fritt från olja så att du alltid har ett säkert grepp.
- Rengör apparaten vid behov med en fuktig trasa och eventuellt lite mildt rengöringsmedel.

⚠ Observera!

- Dra ur tändstiftskontakten före varje rengöring.
- Doppa aldrig maskinen i vatten eller andra vätskor.
- Förvara röjningssågen på en säker och torr plats och utom räckhåll för barn.

Lagring

Var försiktig: Förvara inte apparaten i mer än 30 dagar utan att följa stegen nedan:

Förvaring av maskinen

Om maskinen ska förvaras i mer än 30 dagar måste den förberedas för detta. Annars förångas det återstående bränslet i förgasaren och lämnar ett gummiaktigt sediment. Detta kan göra starten svårare och resultera i dyra reparationsarbeten.

- 1 Ta av bränsle-tanklocket långsamt för att släppa ut eventuellt tryck i tanken. Töm försiktigt tanken.
- 2 Starta motorn och låt den gå tills den stannar för att ta bort bränslet från förgasaren.
- 3 Låt motorn svalna (ca 5 minuter).
- 4 Ta bort tändstiftet
- 5 Tillsätt 1 tesked ren 2-taktsolja till förbränningskammaren. Dra flera gånger långsamt i startsnöret för att smörja de inre komponenterna. Sätt tillbaka tändstiften.

Anvisning: Lagra apparaten på en torr plats och på avstånd från möjliga antändningskällor, t.ex. ugn, varmvattenberedare med gas, torktumlare etc.

Ny idrifttagning

- 1 Ta bort tändstiftet.
- 2 Dra snabbt i startsnöret för att ta bort överflödiga olja från förbränningskammaren.

- 3 Rengör tändstiftet och var uppmärksam på rätt elektrodavstånd på tändstiftet eller sätt in ett nytt tändstift med korrekt elektrodavstånd.
- 4 Förbered maskinen för drift
- 5 Fyll tanken med korrekt motorbränsle-/oljablandning. Se blandningstabell för motorbränsle.

Transport

Töm bensintanken enligt beskrivningen i kapitel 8 om du behöver transportera maskinen. Rengör maskinen från grov smuts med en borste eller en dammvippa.

12. Kassering och återvinning



Maskinen befinner sig i en förpackning för att förhindra skador vid transport. Förpackningen är en råvara och kan alltså återanvändas eller återföras till kretsloppet för råvaror. Apparaten och dess tillbehör består av olika material som t ex metall och plast.

Släng defekta byggdelar i källsorteringen. Fråga hos en återförsäljare eller kommunen!



13. Felsökning

I den följande tabellen anges felsymtom och det beskrivs hur du kan avhjälpa dem om din maskin någon gång inte skulle fungera som den ska. Om du inte kan lokalisera och avhjälpa problemet med den så kontakter du din serviceverkstad.

Störning	Möjliga orsaker	Åtgärd
Apparaten startar inte.	<ul style="list-style-type: none"> • Felaktigt förfarande vid starten. • Sotigt eller fuktigt tändstift • Felaktig förgasarinställning • Klinga eller trådspole felaktigt monterad • inget bränsle i tanken 	<ul style="list-style-type: none"> • Följ anvisningarna för att starta • Rengör tändstiftet eller byt ut det. • Ta kontakt med auktoriserad kundtjänst. • Montera klingan på nytt. • Kontrollera bränslenivån.
Maskinen startar men får inte full effekt.	<ul style="list-style-type: none"> • Felaktig inställning av choken • Nedsmutsat luftfilter • Felaktig förgasarinställning • Slött knivblad 	<ul style="list-style-type: none"> • Ställ chokespaken i -läge.  • Rengör luftfiltret • Ta kontakt med auktoriserad kundtjänst. • Slipa knivbladet eller byt ut det
Motorn går ojämnt	<ul style="list-style-type: none"> • Felaktigt elektrodavstånd för tändstiftet • Felaktig förgasarinställning 	<ul style="list-style-type: none"> • Rengör tändstiftet och ställ in elektrodavståndet eller sätt in nytt tändstift. • Ta kontakt med auktoriserad kundtjänst.
Motorn avger rök	<ul style="list-style-type: none"> • Felaktig motorbränsleblandning • Felaktig förgasarinställning 	<ul style="list-style-type: none"> • Använd rätt motorbränsleblandning (se blandningstabell för motorbränsle) • Ta kontakt med auktoriserad kundtjänst.
Motorn är överhettad	<ul style="list-style-type: none"> • Motorn är överbelastad 	<ul style="list-style-type: none"> • Lägg in regelbundna pauser

Vysvetlenie symbolov na prístroji

	Pred uvedením do prevádzky si prečítajte návod na obsluhu a bezpečnostné upozornenia a dodržiavajte ich!
	Pozor! Benzín je veľmi ľahko horľavý. V blízkosti paliva sa vyvarujte fajčenia, otvoreného ohňa alebo úletu iskier.
	Varovanie! Pri nedodržaní je možné nebezpečenstvo ohrozenia života, nebezpečenstvo poranenia alebo poškodenie nástroja
	Pozor, nebezpečenstvo poranenia! Keď beží motor, nedotýkajte sa rukami a nohami noža.
	Držte deti, prihládajúcich a pomocníkov vo vzdialenosti 15 m od jemnej rezačky!
	Noste pevnú obuv!
	Používajte ochrannú prilbu, ochranu sluchu a ochranné okuliare!
	Noste pracovné rukavice!
	Pozor! Výfuk a iné diely motora sú počas prevádzky veľmi horúce, nedotýkajte sa ich!
	Symbol pre „miešací pomer benzínu/oleja“ na veku palivovej nádrže, ktorý sa má naplniť.
	Pozor! Nebezpečenstvo poranenia v dôsledku vymrštených predmetov
	Výrobok zodpovedá platným európskym smerniciam.
	Pozor pred spätným nárazom!
	Pozor, nepoužívajte pílové kotúče ani viacdielne kovové rezné nástroje!
	Jemná rezačka
	Vyžínač na trávnu
	Zaručená hladina akustického výkonu
	Objem nádrže

Obsah:	Strana:
1. Úvod	134
2. Popis prístroja.....	134
3. Rozsah dodávky	134
4. Použitie v súlade s určením	135
5. Dôležité upozornenia.....	135
6. Technické údaje.....	136
7. Pred uvedením do prevádzky.....	137
8. Zloženie a obsluha	137
9. Pracovné pokyny	139
10. Údržba.....	140
11. Skladovanie	141
12. Likvidácia a opätovné zhodnotenie	141
13. Odstraňovanie porúch	142

1. Úvod

Výrobca:

scheppach
 Fabrikation von Holzbearbeitungsmaschinen GmbH
 Günzburger Straße 69
 D-89335 Ichenhausen

Vážení zákazníci,

Želáme Vám veľa zábavy a úspechov pri práci s Vaším novým prístrojom.

Upozornenie:

Výrobca tohto prístroja neručí podľa platného zákona o ručení za výrobok za škody, ktoré vzniknú na tomto prístroji alebo budú spôsobené týmto prístrojom pri:

- neodbornej manipulácii,
- nedodržiavaní návodu na obsluhu,
- opravách tretími osobami, neautorizovanými odborníkmi,
- montáži a výmene neoriginálnych náhradných dielov,
- použití v rozpore s určením,

Dodržiavajte:

Pred montážou a uvedením do prevádzky si prečítajte celý text návodu na obsluhu.

Návod na obsluhu vám má uľahčiť, aby ste sa oboznámili s elektrickým náradím a používali ho v súlade s jeho určenými možnosťami použitia.

Návod na obsluhu obsahuje dôležité pokyny, ako s elektrickým náradím bezpečne, odborne a hospodárne pracovať a ako zabránite nebezpečenstvám, ušetríte náklady na opravy, znížite časy prestojov a zvýšite spoľahlivosť a životnosť elektrického náradia. Okrem bezpečnostných ustanovení tohto návodu na obsluhu musíte bezpodmienečne dodržiavať predpisy svojej krajiny platné pre prevádzku elektrického náradia.

Návod na obsluhu uschovajte pri elektrickom náradí a v plastovom obale, aby bol chránený pred špinou a vlhkosťou. Všetci obsluhujúci pracovníci si ho musia pred začiatkom práce prečítať a starostlivo ho dodržiavať. Na elektrickom náradí môžu pracovať len osoby, ktoré boli poučené o používaní elektrického náradia a boli informované o nebezpečenstvách, ktoré sú s tým spojené. Treba dodržiavať požadovaný minimálny vek.

Okrem bezpečnostných upozornení obsiahnutých v tomto návode na obsluhu a osobitných predpisov vašej krajiny treba rešpektovať všeobecne uznávané technické pravidlá pre prevádzku konštrukčne rovnakých strojov.

Nepreberáme zodpovednosť za žiadne nehody ani škody, ku ktorým dôjde v dôsledku nedodržania tohto návodu a bezpečnostných upozornení.

2. Popis prístroja (obr. 1 – 3)

Rozsah dodávky

1. Cievka s rezacou strunou
2. Ochrana
3. Vodiaca žrd' s hnacím hriadeľom
4. Obojručný nôž
5. Vodiaca rukoväť
6. Zapínač/vypínač
7. Blokovanie plynovej páky
8. Plynová páka
9. „Aretácia“ plynovej páky
10. Páka sýtiča
11. Štartovacie tiahlo
12. Konektor zapaľovacej sviečky
13. Kryt skrine ventilátora
14. Benzínová nádrž
15. Teleso pre chladenie motora
16. Palivové čerpadlo
17. Nosný popruh
18. Zmiešavacia fľaša na olej/benzín
19. Kľúč na zapaľovacie sviečky
20. Inbusový kľúč veľ. 4
21. Inbusový kľúč veľ. 5
22. 3 káblové viazače

3. Rozsah dodávky

- Otvorte obal a opatrne z neho vyberte prístroj.
- Odstráňte baliaci materiál, ako aj obalové a prepravné poistky (ak sú použité).
- Skontrolujte, či je rozsah dodávky kompletný.
- Prístroj a diely príslušenstva skontrolujte ohľadom poškodení spôsobených prepravou. V prípade reklamácií ihneď informujte dodávateľa. Neskoršie reklamácie nebudú uznané.
- Obal podľa možnosti uschovajte až do uplynutia záručnej doby.
- Pred prácou sa oboznámte s prístrojom za pomoci návodu na obsluhu.
- Potom ho ekologicky zlikvidujte.
- Pri príslušenstve, ako aj pri opotrebovateľných a náhradných dieloch používajte iba originálne diely. Náhradné diely získate u svojho špecializovaného predajcu.
- Pri objednávkach uvádzajte naše čísla výrobkov, ako aj typ a rok výroby prístroja.

⚠ Pozor!

Prístroj a baliaci materiál nie sú hračkami pre deti! Deti sa nesmú hrať s plastovými vreckami, fóliami a malými dielmi! Existuje nebezpečenstvo prehltnutia a zadusenía!

4. Použitie v súlade s určením

Motorová kosa (použitie rezacieho noža) sa hodí na kosenie ľahkých drevín, bujnej buriny a podrastu. Motorový vyžínač (použitie cievky s rezacou strunou) sa hodí na kosenie trávnikov, trávnatých plôch a ľahkých drevín.

Dodržiavanie priloženého návodu na použitie od výrobcu je predpokladom správneho používania prístroja. Každé iné použitie, ktoré nie je podľa tohto návodu výslovne prípustné, môže viesť ku škodám na prístroji a pre používateľa môže predstavovať vážne nebezpečenstvo. Bezpodmienečne dbajte na obmedzenia v bezpečnostných upozorneniach.

Dbajte, prosím, na to, že naše prístroje neboli v súlade s určením skonštruované na komerčné, remeselné ani priemyselné použitie. Ak sa prístroj používa v komerčných, remeselných alebo priemyselných podnikoch, ako aj na podobné činnosti, nepreberáme žiadnu záruku.

Pozor! Benzínová motorová kosa sa nesmie používať na nasledujúce práce: na čistenie chodníkov a ako rezačka na drvenie odrezkov stromov a krovin, pretože pri takomto použití hrozí používateľovi nebezpečenstvo telesnej ujmy. Ďalej sa benzínová motorová kosa nesmie používať na urovnávanie terénnych nerovností, ako sú napríklad krtince. Z bezpečnostných dôvodov sa benzínová motorová kosa nesmie používať ako hnací agregát pre iné pracovné nástroje a súpravy nástrojov akéhokoľvek druhu.

Stroj sa môže používať iba v súlade so svojím určením. Každé iné použitie presahujúce určenie je považované za používanie v rozpore s určením. Za škody z neho vzniknuté alebo poranenia akéhokoľvek druhu ručí používateľ/obsluha a nie výrobca.

Kto nemôže používať prístroj:

Osoby, ktoré nie sú oboznámené s návodom na obsluhu, deti mladšie ako 16 rokov, ako aj osoby pod vplyvom alkoholu, drog, liekov.

Prevádzkové hodiny benzínovej motorovej kosa

Aj keď sa motorová kosa smie používať kedykoľvek, operátor by mal brať ohľad na ľudí vo svojom okolí.

5. Dôležité upozornenia

Bezpečnostné pokyny

Tento prístroj nie je určený na to, aby ho používali osoby (vrátane detí) s obmedzenými telesnými, zmyslovými alebo duševnými schopnosťami alebo nedostatočnými skúsenosťami a znalosťami, pokiaľ nie sú pod dozorom osoby zodpovednej za ich bezpečnosť a neboli poučené v používaní prístroja.

Deti musia byť pod dozorom, aby sa s prístrojom nehrali.

1. Školenie

- Pozorne si prečítajte pokyny. Oboznámte sa s ovládacími prvkami a riadnym používaním prístroja.
- Deťom ani iným osobám, ktoré nie sú oboznámené s návodom na obsluhu, nikdy nedovoľte prístroj obsluhovať. Príslušné zákony krajiny môžu udávať minimálny vek pre obsluhu.
- Nikdy nekoste, keď sa v blízkosti nachádzajú ľudia, najmä deti, alebo domáce zvieratá.
- Operátor alebo používateľ je zodpovedný za následky nebezpečenstiev, ktorým sú vystavení iní ľudia ich majetok.
- Nenechávajte motor bežať v interiéroch. Spaliny obsahujú škodlivý oxid uhoľnatý.

2. Príprava

- Počas kosenia vždy noste vhodnú obuv a dlhé nohavice.
- Prístroj neuvádzajte do prevádzky naboso alebo keď máte obuté sandále.
- Dôkladne skontrolujte oblasť, v ktorom sa má prístroj používať: odstráňte všetky kamene, palice, drôty, kosti a iné predmety.
- Pred každým použitím skontrolujte čepele, čapy a rezacie prípravky, či nevykazujú viditeľné poškodenie alebo opotrebovanie. Opotrebované alebo poškodené čepele a skrutky vymieňajte po pároch, aby bola zaručená rovnováha.
- Pri prístrojoch s viacerými čepeľami buďte opatrní, pretože jedna čepeľ môže roztočiť iné čepele.

3. Prevádzka

- Prístroj používajte len pri dennom svetle alebo dobrom umelom osvetlení.
- Nepoužívajte ho na vlhkej tráve.
- Obzvlášť na klesajúcom svahu dbajte na bezpečný postoj.
- Kráčajte, nebežte.
- Mimoriadne veľký pozor dávajte pri vykonávaní zmien smeru na klesajúcom svahu.
- Nekoste trávu na nadmerne strmých svahoch.
- Mimoriadne veľký pozor dávajte pri obracaní alebo priťahovaní prístroja k sebe.
- Prístroj nikdy neprevádzkujte s chybnými ochrannými zariadeniami alebo štítmí, ani bez ochrany seba samého.
- Motor zapnite podľa pokynov a držte nohy v bezpečnej vzdialenosti od čepele(i).
- V tomto prípade prístroj nenakláňajte, pokiaľ to nie je absolútne nevyhnuté a zdvihnite len tú časť, ktorá je vzdialená od obsluhy. Obe ruky musia byť v obslužnej polohe skôr, než začnete pohybovať s prístrojom smerom k zemi.

- Držte ruky a nohy v bezpečnej vzdialenosti od rotujúcich dielov.
- Prístroj nikdy nezdvíhajte ani neprenášajte, keď beží motor.
- Vytiahnite zapaľovaciu sviečku zo sokla:
 - keď nepracujete s prístrojom,
 - pred uvoľnením blokády,
 - pred kontrolou, čistením alebo prácami na prístroji,
 - po kontakte s predmetom. Skontrolujte prístroj, či nie je poškodený a v prípade potreby ho opravte,
 - keď začne abnormálne vibrovať (okamžite ho skontrolujte).

4. Údržba a uschovanie

- Dbajte na to, aby boli všetky matice, čapy a skrutky pevne utiahnuté, aby sa prístroj nachádzal v bezpečnom pracovnom stave.
- Pravidelne kontroluje zberné zariadenie na trávu ohľadom opotrebovania.
- Z bezpečnostných dôvodov vymeňte opotrebované alebo poškodené diely.
- Pri rotujúcich kosačkách sa smú používať iba náhradné rezacie prípravky príslušného typu.
 - Prístroj nikdy nenechávajte natankovaný v budove, kde by mohli pary dosiahnuť k otvorenému ohňu alebo iskre.
 - Pred skladovaním nechajte motor vychladnúť v nádobe.
 - Na zníženie nebezpečenstva požiaru udržiavajte motor, priehradku s batériou, tlmič zvuku a oblasť uchovávaní benzínu bez trávy, lístia a prebytočného tuku.
 - Ak sa musí benzínová nádrž vyprázdniť, vykonajte tak v exteriéri.

Špeciálne bezpečnostné varovanie

1. Rukoväti motorovej kosačky držte pevne v oboch rukách. Keď prerušíte prácu, uveďte plynovú páku do polohy chodu naprázdno.
2. Pri práci zaujmite stabilné, rovnomerné držanie tela.
3. Držte rýchlosť motora na stupni potrebnom pre kosenie; rýchlosť motora nikdy nezvyšujte nad potrebný stupeň.
4. Ak sa počas prevádzky zachytí do čepele tráva alebo musíte prístroj skontrolovať, resp. natankovať, motor vždy vypnite.
5. Ak sa čepeľ dotkne tvrdého predmetu, ako napríklad kameňa, okamžite zastavte motor a skontrolujte, či sa nepoškodila čepeľ. Ak áno, vymeňte čepeľ za novú.
6. Ak na vás niekto počas práce zavolá, musíte vždy vypnúť motor a až potom sa k tejto osobe otočiť.

7. Počas prevádzky motora sa nikdy nedotýkajte zapaľovacej sviečky ani kábla. Pri nerešpektovaní hrozí nebezpečenstvo zásahu elektrickým prúdom.
8. Počas prevádzky motora, resp. priamo po vypnutí motora, sa nikdy nedotýkajte tlmiča zvuku, zapaľovacej sviečky ani iných kovových častí motora. Pri nerešpektovaní sa môžu vyskytnúť závažné popáleniny.
9. Keď ste na jednom dokosili a chcete v práci pokračovať na inom mieste, vypnite motor a otočte stroj tak, aby čepeľ smerovala od vášho tela.
10. Predtým ako znova začnete pracovať s prístrojom, skontrolujte, či rezacie zariadenie prestalo pracovať v chode motora naprázdno.

6. Technické údaje

Údaje rezu vyžinača na trávu	
Priemer rezu	450 mm
Hrúbka struny	2 x 2,8 mm
Dĺžka struny	4 m
Rezná rýchlosť max.	7300 min ⁻¹
Údaje rezu jemnej rezačky	
Priemer rezu	255 mm
Hrúbka rezacieho kotúča	1,4 mm
Počet zubov	3
Rezná rýchlosť max.	8500 min ⁻¹
Pohon	
Zdvihový objem	51,7 cm ³
Menovitý výkon motora	1,3 kW
Objem benzínovej nádrže	960 cm ³
Typ motora	2-taktný motor, chladený vzduchom
Hmotnosť	8,2 kg

Technické zmeny vyhradené!

Informácie týkajúce sa tvorby hluku namerané podľa príslušných noriem:

Akustický tlak $L_{pA} = 97,1$ dB(A)

Akustický výkon $L_{WA} = 115,3$ dB(A)

Neistota merania $K_{pA} = 3$ dB(A)

Noste ochranu sluchu.

Vplyv hluku môže spôsobiť stratu sluchu.

Vibrácia:

Vyžinač na trávu: $A_{hv} =$ vľavo 5,83 m/s² vpravo 4,55 m/s²

Jemná rezačka: $A_{hv} =$ vľavo 4,47 m/s² vpravo 2,75 m/s²

Neistota merania $K_{PA} = 1,5 \text{ m/s}^2$

Vznik hluku a vibrácií obmedzte na minimum!

- Používajte iba bezchybné stroje.
- Prístroj pravidelne čistite a vykonávajte jeho údržbu.
- Váš spôsob práce prispôbajte prístroju.
- Prístroj nepreťažujte.
- Prístroj nechajte v prípade potreby prekontrolovať.
- Ak sa prístroj nepoužíva, vypnite ho.
- Noste rukavice.

V tomto návode na obsluhu sme miesta, ktoré sa týkajú vašej bezpečnosti, označili týmto znakom:



7. Pred uvedením do prevádzky

Skontrolujte prístroj pred každým uvedením do prevádzky na:

- Tesnosť palivového systému.
- Bezchybný stav a úplnosť ochranných zariadení a rezacieho prípravku.
- Pevné utiahnutie všetkých skrutkových spojov.
- Lahkosť chodu všetkých pohyblivých dielov.

1 Palivo a olej

Odporúčané palivá

Používajte iba zmes bezolovnatého benzínu a špeciálneho motorového oleja pre 2-taktné motory. Zmiešajte palivovú zmes podľa tabuľky miešania palív.

Pozor: Nepoužívajte palivovú zmes, ktorá bola skladovaná dlhšie ako 90 dní.

Pozor: Nepoužívajte olej pre 2-taktné motory s odporúčaným miešacím pomerom 100:1. V prípade poškodenia motora z dôvodu nedostatočného mazania zaniká záruka výrobcu na motor.

Pozor: Na prepravu a skladovanie paliva používajte iba nádoby, ktoré sú na to určené a schválené.

Do priloženej zmiešavacej fľaše nalejte správne množstvo benzínu a oleja pre 2-taktné motory. Následne dobre pretrepte nádobu.

Nikdy nepoužívajte olej pre 4-taktné motory ani vodou chladené 2-taktné motory. Môže sa tým znečistiť zapalovacia sviečka, zablokovať časť odpadového vzduchu alebo zalepiť piestový krúžok.

Palivové zmesi, ktoré sa nepoužili mesiac alebo dlhšie, môžu upchať karburátor alebo negatívne ovplyvniť prevádzku motora. Nepotrebné palivo nalejte do vzduchotesnej nádoby a uskladnite ju v tmavej, chladnej miestnosti.

2 Tabuľka na miešanie paliva

Proces miešania: 40 dielov benzínu na 1 diel oleja

Príklad:

1 l benzín : 0,025 l 2-taktný olej

5 l benzín : 0,125 l 2-taktný olej

Varovanie! Dávajte pozor na spaliny.

Pred tankovaním vždy vypnite motor. Keď motor beží alebo je horúci, nikdy nelejte benzín do prístroja. Vzniká nebezpečenstvo požiaru!

8. Zloženie a obsluha

Montáž

Pri zmontovaní tohto stroja postupujte podľa uvedených montážnych pokynov.

1 Namontujte rukoväť na stroj

obr. 4 – 6

- Najskôr uvoľnite inbusové skrutky a potom posuňte pravú a ľavú rukoväť do stredu držiaka rukoväti.
- Na záver namontujte držiak rukoväti a pevne utiahnite inbusové skrutky.

2. Montáž hriadeľa obr. 7

- Tlačte dolnú časť stopky (b) nadol, kým aretačný čap (a) nezapadne do vŕtania (c) stopky. Bude jednoduchšie, ak dolnú časť stopky (b) zľahka otočíte do oboch smerov. Čap (a) je v správnej pozícii, keď je úplne osadený vo vŕtaní.
- Potom pevne utiahnite gombík (d).

3. Namontujte ochranu obr. 11 – 13

- Upevnite ochranu pomocou kľúča dodaného ako štandardné príslušenstvo, pevne utiahnite skrutky.
- ⚠ Varovanie!** Používajte iba originálne náhradné diely a diely príslušenstva výrobcu. V opačnom prípade sa môže znížiť výkon, môže dôjsť k poraniam a môže zaniknúť záruka. Zariadenie nikdy nepoužívajte bez ochrany!

4. Montáž a demontáž oboch rezacích zariadení Vyžínač na tráv/cievka so strunou obr. 14 – 15

- Uvoľnite maticu.
Vyrovnajte obidve vŕtania príruby a krytu. Držte prírubu skrutkovačom a otáčajte nástrčkový kľúč v smere hodinových ručičiek, matica sa uvoľní.
- Upevnite nylonovú rezáciu hlavu.
Zložte kryt uvoľnením matice. Ďalej držte prírubu, namontujte nylonovú rezáciu hlavu na stopku a otáčajte ju proti smeru hodinových ručičiek, nylonová rezacia hlava sa upevní. Obr. 15
- Uvoľnite nylonovú rezáciu hlavu.
Držte prírubu skrutkovačom a otáčajte nylonovú rezáciu hlavu v smere hodinových ručičiek, teraz sa môže vymeniť.

Jemná rezačka/obojručný nôž

- Upevnite čepeľ. Obr. 8 – 10
Po uvoľnení matice odoberte vonkajšiu prírubu. Potom vyrovnajte čepeľ (4), vonkajšiu prírubu (25), kryt (24) a maticu. Dbajte na to, aby sa smer otáčania čepele zhodoval so smerom šípky na čepeľi. Držte prírubu skrutkovačom a otáčajte maticu proti smeru hodinových ručičiek; dbajte na to, aby bola matica pevne upevnená.
- Uvoľnite čepeľ. Držte prírubu skrutkovačom a uvoľnite maticu, potom môžete odobrať čepeľ.

⚠ Varovanie!

Pred použitím zaistite, aby bola rezacia hlava správne namontovaná!

Upozornenie: Balenie sa skladá z recyklovaných materiálov. Baliace materiály zlikvidujte v súlade so smernicami.

5. Namontujte popruh. Obr. 17 – 21

- Popruh namontujte tak, ako je to zobrazené.

Prevádzka

Pri práci s prístrojom musí byť namontovaný plastový ochranný kryt pre pohon noža, resp. struny, aby sa zabránilo vymršteniu predmetov.

Integrovaný nôž (A) v ochrannom kryte rezacej struny automaticky odreže strunu na optimálnu dĺžku. Obr. 16

Naplnenie benzínu

⚠ Nebezpečenstvo poranenia! Benzín je výbušný!

Pred naplnením nádrže benzínom vypnite a ochlaďte motor

⚠ Nebezpečenstvo poškodenia prístroja!

Prístroj sa dodáva bez motorového alebo prevodového oleja.

POZOR! Pred uvedením do prevádzky musíte naplniť zmes benzínu a oleja.

- Odskrutkujte a odoberte uzáver nádrže (14). Obr. 1
- Opatrne nalejte do nádrže zmes benzínu a oleja. Nič pri tom nerozlejte!
- Rukou pevne zaskrutkujte uzáver nádrže.

Vypustenie benzínu obr. 40

- Podložte záchytnú nádobu pod vypúšťaciu skrutku benzínu.
- Odskrutkujte a odoberte uzáver nádrže.
- Úplne vypustite zmes benzínu a oleja.
- Rukou znova pevne zaskrutkujte uzáver nádrže.

Naštartovanie prístroja

Prístroj neštartujte skôr, ako ho úplne zmontujete.

⚠ Nebezpečenstvo poranenia!

Prístroj nepoužívajte, ak objavíte chyby. Ak je poškodený nejaký diel, pred opätovným použitím prístroja ho musíte vymeniť.

Pred použitím skontrolujte!



- Skontrolujte, či sa prístroj nachádza v bezpečnom stave:
- Skontrolujte prístroj, či nevykazuje netesnosti.
- Skontrolujte prístroj, či nevykazuje viditeľné škody.
- Skontrolujte, či sú všetky diely prístroja bezpečne namontované.
- Skontrolujte, či sa všetky bezpečnostné zariadenia nachádzajú v dobrom stave.

⚠ Nebezpečenstvo poranenia!

Pred začatím práce vždy odstráňte všetky predmety ležiace na zemi, ktoré by sa mohli vymrštiť počas prevádzky motorovej kosy.

Spustenie obr. 21 – 27 + 41

Hneď po riadnom zmontovaní prístroja naštartujte motor nasledovne:

1. Postavte prístroj na tvrdú, rovnú plochu.
2. Potlačte spínač motora do polohy ZAP. Obr. 22
3. Prestavte páku sýtiča do  polohy. Obr. 23
4. Stlačte benzínové čerpadlo viac ako 5-krát. Obr. 24
5. Pre naštartovanie motora potiahnite rukoväť tiahla štartéra (11) 3- až 5-krát. Obr. 25
6. Ťahajte za lanko, kým sa motor nenaštartuje. Obr. 25
7. Chvíľu počkajte a potom prestavte páku sýtiča do polohy  polohy. Obr. 26
8. Keď motor beží v chode naprázdno, najskôr stlačte uvoľňovaciu páku (7) a potom stlačte plynovú páku (8). Prístroj beží. Ak chcete plynovú páku zaaretovať na polovičný plyn, stlačte aretačný gombík (9). Obr. 27
9. Prispôsobenie dĺžky struny pri práci:
Tento prístroj disponuje rezacou hlavou, ktorá funguje podľa princípu „Ťuknúť a ďalej“. Viac struny môžete uvoľniť tak, že rezacou hlavou ťuknete na podložku, zatiaľ čo motor beží na najvyššiu rýchlosť:
nylonová struna sa automaticky uvoľní a čepeľ odreže prečnievajúcu dĺžku. Obr. 41
10. Ak sa vyskytnú problémy, vypnite motor; prístroj sa zastaví. Ak chcete zastaviť rezaciu hlavu, pusťte plynovú páku (8). Obr. 27
11. Ak sa vyskytne problém, vyťahnite kolík bezpečnostného pásu a okamžite uvoľnite motorovú kosu. Vypnutie motora obr. 22
12. Pri teplom motore sa môže plynová páka pri reštartovaní stroja nastaviť priamo do polohy ZAP.

Upozornenie: Ak motor nenaskočí ani po viacerých pokusoch, prečítajte si odsek „Odstraňovanie chýb na motore“.

Upozornenie: Štartovacie tiahlo vždy vyťahujte rovno. Ak ho vytiahnete pod uhlom, vznikne trenie na očku. V dôsledku tohto trenia sa šnúra prederie a rýchlejšie sa opotrebuje. Keď sa šnúra opäť vťahuje, vždy pevne držte rukoväť štartéra.

Nikdy nenechajte šnúru sa rýchlo vrátiť z vytiahnutého stavu.

Upozornenie: Neštartujte motor vo vysokej tráve.

⚠ **Pozor:** Po vypnutí motora beží kosa ešte niekoľko sekúnd ďalej; preto sa držte v bezpečnej vzdialenosti od rezacej hlavy, kým sa úplne nezastaví!

9. Pracovné pokyny

Predĺženie vyžínacej struny

Varovanie! V strunovej cievke nepoužívajte kovový drôt, resp. kovový drôt s plastovým opláštením akéhokoľvek typu. Môže to viesť k ťažkým poraneniam používateľa.

Na predĺženie rezacej struny nechajte motor bežať na plný plyn a natukajte cievku so strunou na zem. Struna sa automaticky predĺži. Obr. 41

Nôž na ochrannom kryte skrakuje strunu na prípustnú dĺžku. Obr. 16

⚠ **Opatrne:** Pravidelne odstraňujte všetky zvyšky trávy a buriny, aby ste predišli prehriatiu tyče stopky. Zvyšky trávnik/tráv/buriny sa zachytávajú pod ochranným štítom, čo zabraňuje dostatočnému chladeniu tyče rúčky. Zvyšky opatrne odstraňujte skrutkovačom alebo podobným nástrojom. Obr. 42

Rôzne spôsoby kosenia

Ak je prístroj správne namontovaný, kosí burinu a vysokú trávu na ťažko prístupných miestach, ako napríklad pozdĺž plotov, múrov a základov, ako aj okolo stromov. Dá sa používať aj na „žacie práce“, na odstránenie divokého porastu pre prípravu záhrady alebo vysekanie určitej oblasti nízko nad zemou. Obr. 43

⚠ **Pozor:** Aj pri starostlivom používaní má kosenie na základoch, kamenných alebo betónových múroch atď. za následok nadnormálne opotrebovanie struny.

Vyžínanie/žatie

Vyžínačom pohybujte zo strany na stranu podobne ako pri kosáku. Cievku so strunou držte vždy paralelne so zemou. Skontrolujte terén a stanovte požadovanú výšku rezu. Pre dosiahnutie rovnomerného sekania cievku so strunou udržiavajte a ved'te v požadovanej výške. Obr. 43

Nízke vyžínanie

Držte vyžínač s ľahkým náklonom presne pred sebou, aby sa dolná strana struny nachádzala nad zemou a struna trafila presné miesto rezu. Vždy koste od seba. Neťahajte vyžínač k sebe.

Kosenie pri plote/základoch

Pri kosení sa pomaly približujte k plotom z drôteného pletiva, latkovým plotom, múrom z prírodného kameňa a základom, aby ste kosili blízko nich, avšak bez toho, aby struna narážala do prekážok. Ak sa struna dostane do kontaktu napríklad s kameňmi, kamenými múrmi alebo základmi, tak sa opotrebuje alebo rozstrapká. Ak struna narazí do pletiva plotu, tak sa zlomí.

Vyžínanie okolo stromov

Vyžínajte okolo kmeňov stromov, približujte sa pomaly, aby sa struna nedotkla kôry. Obíďte strom a koste pri tom zľava doprava. Približujte sa k tráve alebo burine so špičkou struny a sklopte cievku so strunou zľahka dopredu.

Varovanie: Pri pokosení buďte nadmieru opatrní. Pri takýchto prácach dodržiavajte odstup 30 metrov medzi vami a inými osobami alebo zvieratami.

Pokosenie

Pri pokosení zachyťte celú vegetáciu až na zem. Nakloňte na to cievku so strunou v 30-stupňovom uhle doprava. Nastavte rukoväť do požadovanej polohy. Dbajte na zvýšené nebezpečenstvo poranenia používateľa, prihliadajúcich a zvierat, ako aj na nebezpečenstvo vecných škôd v dôsledku vymrštených predmetov (napr. kameňov).

⚠ **Varovanie:** Neodstraňujte prístrojom predmety z chodníkov atď.!

Prístroj je výkonný nástroj, a malé kamene alebo iné predmety sa môžu vymrštíť 15 metrov a ďalej, a viesť k poraneniám alebo poškodeniam automobilov, domov a okien.

Zasvorkovanie

Ak by sa obojručný nôž zablokoval v dôsledku príliš hustej vegetácie, ihneď vypnite motor. Pred opätovným uvedením prístroja do prevádzky ho zbavte trávy a krovia. Obr. 42

Predchádzanie spätnému nárazu

Pri práci s obojručným nožom hrozí nebezpečenstvo spätného nárazu, keď narazí na pevné prekážky (kmeň stromu, konár, peň, kameň alebo niečo podobné). Prístroj sa pritom vymrští späť proti smeru otáčania nástroja. To môže mať za následok stratu kontroly nad prístrojom. Obojručný nôž nepoužívajte v blízkosti plotov, kovových stĺpikov, hraničných kameňov ani základov.

10. Údržba

Pred vykonávaním údržbárskych alebo čistiacich prác vždy vypnite motor a vytiahnite konektor zapalovacej sviečky.

1. Neostrekujte prístroj vodou. Poškodzuje to motor.
2. Prístroj čistite handrou, ručnou kefou atď.

Plán údržby			
	po 12 prevádzkových hodinách	po 24 prevádzkových hodinách	po 36 prevádzkových hodinách
Vzduchový filter	vyčistite	vyčistite	vymeňte
Zapaľovacia sviečka	remeňa	vyčistite	vymeňte

Potrebná odborná kontrola:

- keď motorová kosa narazí na predmet.
- keď sa motor náhle zastaví.
- keď je ohnutá čepeľ (nenarovnávať ju znova sami!).
- keď je poškodená prevodovka.

Výmena cievky so strunou/rezacej struny

Obr. 35 – 39

1. Demontujte cievku so strunou (1), ako je to opísané v odseku 8.4. Stlačenie cievky a odobratie jednej polovice telesa obr. 35.
2. Vybratie cievkového taniera z telesa cievky so strunou obr. 36.
3. Odstráňte ešte prípadne prítomnú rezáciu strunu.
4. Zložte novú rezáciu strunu v strede a zaveste vzniknutú slučku do vybraného cievkového taniera. Obr. 37
5. Naviňte strunu pod napätím proti smeru hodinových ručičiek. Cievkový rozdeľovač pritom rozdelí obidve polovice rezacej struny. Obr. 38
6. Posledných 15 cm oboch koncov struny zaháknite do protiahlych držiakov struny cievkového taniera. Obr. 39
7. Preveďte oba konce struny cez kovové oká v telesa cievky so strunou.
8. Zatlačte cievkový tanier do telesa cievky so strunou. Obr. 36
9. Krátko a silno potiahnite za oba konce struny, aby ste ich uvoľnili z držiakov struny.
10. Znova spojte polovice telesa. Obr. 35
11. Prebytočnú strunu pristrihnite asi na 13 cm. To zníži zaťaženie na motor počas štartovania a zahrievania.
12. Spätná montáž cievky so strunou (pozri odsek 8.4). Ak sa vymieňa celá cievka so strunou, body 3 – 6 sa musia preskočiť.

Brúsenie obojručného noža

Obojručný nôž sa môže časom otupiť

- Ak to zistíte, uvoľnite skrutky, ktorými je obojručný nôž upevnený na ochrannom kryte.
- Upevnite nôž do zveráka.
- Obrúste všetky 3 čepele noža plochým pilníkom a dbajte na to, aby ste zachovali uhol reznej hrany. Brúste pilníkom iba jedným smerom.

Čepeľ vymeňte alebo naostríte na konci každej sezóny kosenia, resp. podľa potreby.

Nevyvážené čepele spôsobujú silné vibrovanie motorovej kosa, v dôsledku čoho hrozí nebezpečenstvo poranenia!

Vymeňte a vyčistite zapaľovaciu sviečku

Obr. 32 – 33

1. Hneď ako motor vychladne, pomocou dodaného nástrčkového kľúča odstráňte zapaľovaciu sviečku.
2. Zapaľovaciu sviečku čistite drôtenou kefou.
3. Pomocou škáromera nastavte medzeru na 0,5 až 0,7 mm.
4. Zapaľovaciu sviečku opatrne osadte rukou, aby sa nepoškodil závit.
5. Po osadení zapaľovacej sviečky ju utiahnite kľúčom na zapaľovacie sviečky.

Čistenie vzduchového filtra obr. 28 – 31

Znečistené vzduchové filtre znižujú výkon motora vplyvom príliš malého prívodu vzduchu ku karburátoru. Preto je nevyhnutná pravidelná kontrola

- Demontujte kryt vzduchového filtra a odstráňte vložku špongiového filtra.
- Znova namontujte kryt vzduchového filtra, aby nič nespadlo do vzduchového kanálu.
- Filtračnú vložku umyte v teplej mydlovej vode, opláchnite a nechajte vysušiť na vzduchu.
Pozor: Vzduchový filter nikdy nečistite benzínom ani horľavými rozpúšťadlami.

⚠ Varovanie!

Motor nikdy nechajte bežať, keď ešte nie je osadená vložka vzduchového filtra.

Mazanie uhlovej prevodovky

Ošetríte tukom na báze lítia. Odmontujte skrutku a pridajte tuk, manuálne otáčajte stopku, kým nezačne vytekať tuk; a znova namontujte skrutku.

Skladovanie prístroja

Po použití prístroj dôkladne vyčistite. Skladujte prístroj na suchom mieste, najskôr nechajte motor vychladnúť.

Dôležité upozornenie pre prípad opravy:

V prípade zasielania zariadenia na opravu majte na pamäti, že zariadenie sa z bezpečnostných dôvodov musí zasielať do servisnej stanice bez oleja a benzínu.

Servisné informácie

Je potrebné dbať na to, že pri tomto produkte podliehajú nasledujúce diely použitiu primeranému alebo prirodzenému opotrebovaniu, resp. nasledujúce diely sú potrebné ako spotrebné materiály.

Diely podliehajúce opotrebovaniu*: Cievka so strunou, obojručný nôž, zapaľovacia sviečka, vzduchový filter

* nie je nutné obsiahnuté v rozsahu dodávky!

11. Skladovanie

Čistenie

- Rukoväte udržiavajte neznečistené olejom, aby sa vždy dali bezpečne držať.
- V prípade potreby vyčistite prístroj vlhkou handrou a prípadne miernym vyplachovacím prostriedkom.

⚠ Pozor!

- Pred každým čistením vyťahnite konektor zapaľovacej sviečky.
- Prístroj v žiadnom prípade za účelom čistenia neponárajte do vody ani iných kvapalín.
- Motorovú kosu uchovávajte na bezpečnom a suchom mieste a mimo dosahu detí.

Skladovanie

Opatrne: Prístroj neuložte nikdy na dlhšie ako 30 dní bez vykonania nasledujúcich krokov:

Uloženie prístroja

Ak prístroj uložíte na dlhšie ako 30 dní, musí sa na to pripraviť. V opačnom prípade sa vyparí zvyšné palivo nachádzajúce sa v karburátore a zanechá usadeninu podobnú gume. Mohlo by to sťažiť štart a mať za následok drahé opravy.

- 1 Pomaly odstráňte uzáver palivovej nádrže, aby ste vypustili prípadný tlak v nádrži. Nádrž opatrne vyprázdňte.
- 2 Naštartujte motor a nechajte ho bežať, kým sa motor nezastaví, aby ste odstránili palivo z karburátora.
- 3 Motor nechajte vychladnúť (cca 5 minút).
- 4 Odstráňte zapaľovacia sviečka
- 5 Do spaľovacej komory nalejte 1 čajovú lyžičku oleja pre 2-taktné motory. Niekoľkokrát pomaly ťahajte za lanko štartéra, aby ste na vnútorné komponenty naniesli olej. Opäť nasadte zapaľovacia sviečka.

Upozornenie: Uložte prístroj na suchom mieste, ďaleko od možných zápalných zdrojov, napr. pecí, teplovodných bojlerov s plynom, plynových sušičiek atď.

Opätovné uvedenie do prevádzky

- 1 Odstráňte zapaľovacia sviečka.
- 2 Rýchlo potiahnite za lanko štartéra, aby ste odstránili prebytočný olej zo spaľovacej komory.
- 3 Vyčistite zapaľovacia sviečka a dbajte na správnu vzdialenosť elektród na zapaľovacej sviečke; alebo vložte novú sviečku so správnou vzdialenosťou elektród.
- 4 Pripravte prístroj na prevádzku
- 5 Nádrž naplňte správnou zmesou paliva/oleja. Pozri tabuľku miešania paliva.

Preprava

Ak chcete prístroj prepravovať, vyprázdňte benzínovú nádrž, ako je to opísané v kapitole 8. Prístroj vyčistite od hrubých nečistôt kefou alebo metličkou.

12. Likvidácia a opätovné zhodnotenie



Prístroj sa nachádza v obale za účelom zabránenia poškodeniu pri transporte. Tento obal je vyrobený zo suroviny a tým pádom je ho možné znovu použiť alebo sa môže dať do zberu na recykláciu surovín. Prístroj a jeho príslušenstvo sa skladajú z rôznych materiálov, ako sú napr. kovy a plasty. Poškodené súčiastky odovzdajte na vhodnú likvidáciu špeciálneho odpadu. Informujte sa v odbornej predajni alebo na miestnych úradoch!

13. Odstraňovanie porúch

V nasledujúcej tabuľke sú uvedené príznaky chýb a je tam opísané, ako môžete urobiť nápravu, keď váš stroj nepracuje správne. Ak pomocou toho nedokážete lokalizovať a odstrániť problém, obráťte sa na vašu servisnú dielňu.

Porucha	Možná príčina	Náprava
Prístroj nenaskočí.	<ul style="list-style-type: none"> • Chybný postup pri štartovaní. • Zapaľovacia sviečka je znečistená sadzami alebo je vlhká • Nesprávne natavenie karburátora • Nesprávne namontovaná čepeľ, resp. cievka so strunou • Žiadne palivo v nádrži 	<ul style="list-style-type: none"> • Dodržiavajte pokyny pre štart • Vyčistite zapaľovaciu sviečku alebo ju vymeňte za novú. • Vyhľadajte autorizovaný servis. • Znova namontujte čepeľ, resp. cievku so strunou. • Skontrolujte stav paliva.
Prístroj naskočí, nemá však plný výkon.	<ul style="list-style-type: none"> • Nesprávne nastavenie páky sýtiča • Znečistený vzduchový filter • Nesprávne natavenie karburátora • Tupý rezací nôž 	<ul style="list-style-type: none"> • Prestavte páku sýtiča do  polohy. • Vyčistite vzduchový filter • Vyhľadajte autorizovaný servis. • Naostrite, resp. vymeňte rezací nôž
Motor beží nepravidelne	<ul style="list-style-type: none"> • Nesprávna vzdialenosť elektród na zapaľovacej sviečke • Nesprávne natavenie karburátora 	<ul style="list-style-type: none"> • Vyčistite zapaľovaciu sviečku a nastavte vzdialenosť elektród alebo osadte novú zapaľovaciu sviečku. • Vyhľadajte autorizovaný servis.
Motor nadmerne dymí	<ul style="list-style-type: none"> • Nesprávna palivová zmes • Nesprávne natavenie karburátora 	<ul style="list-style-type: none"> • Použitie správnej palivovej zmesi (pozri tabuľku miešania paliva) • Vyhľadajte autorizovaný servis.
Motor sa prehrieva	<ul style="list-style-type: none"> • Motor je preťažený 	<ul style="list-style-type: none"> • Robte pravidelné prestávky

Vysvětlení symbolů na přístroji

	Před uvedením do provozu si přečtěte a dodržujte návod k obsluze a bezpečnostní pokyny!
	Pozor! Benzín je velmi snadno vznětlivý. Vyvarujte se kouření, otevřenému ohni nebo odlétávajícím jiskrám v blízkosti paliva.
	Varování! Při nedodržení možné nebezpečí ohrožení života, nebezpečí zranění nebo poškození nástroje
	Pozor, nebezpečí zranění! Během chodu motoru nesmí přijít ruce a nohy do kontaktu s nožem.
	Udržujte děti, přihlížející osoby a pomocníky od křovinořezu ve vzdálenosti 15 m!
	Noste pevnou obuv!
	Používejte ochrannou helmu, ochranu sluchu a ochranné brýle!
	Noste pracovní rukavice!
	Pozor! Výfuk a ostatní části motoru se za provozu velmi silně zahřívají, nedotýkejte se jich!
	Symbol pro nalévání „směsi v poměru benzín/olej“ na víku nádrže.
	Pozor! Nebezpečí zranění odlétávajícími předměty
	Výrobek odpovídá platným evropským směrnicím.
	Pozor na zpětný ráz!
	Pozor, nepoužívejte pilové listy nebo vícedílné kovové řezné nástroje!
	Křovinořez
	Vyžinač trávy
	Garantovaná hladina akustického výkonu
	Objem nádrže

Obsah:	Strana:
1. Úvod	145
2. Popis přístroje	145
3. Rozsah dodávky	145
4. Použití v souladu s určením	146
5. Důležitá upozornění	146
6. Technické údaje	147
7. Před uvedením do provozu	148
8. Montáž a obsluha	148
9. Pracovní pokyny	150
10. Údržba	150
11. Skladování	151
12. Likvidace a recyklace	152
13. Odstraňování poruch	153

1. Úvod

Výrobce:

scheppach
 Fabrikation von Holzbearbeitungsmaschinen GmbH
 Günzburger Straße 69
 D-89335 Ichenhausen

Vážený zákazníku,

přejeme vám mnoho radosti a úspěchu při práci s novým zařízením.

Upozornění:

Výrobce tohoto zařízení neručí podle platného zákona o odpovědnosti za vady výrobku za škody, které vzniknou na tomto zařízení nebo jeho prostřednictvím v případě:

- neodborné manipulace,
- nedodržování návodu k obsluze,
- oprav prostřednictvím třetích osob, neautorizovaných odborníků,
- montáže a výměny neoriginálních náhradních dílů,
- použití, které není v souladu s určením,

Mějte na paměti:

Před montáží a zprovozněním si přečtěte celý text návodu k obsluze.

Tento návod k obsluze vám má usnadnit seznámení s elektrickým nástrojem a jeho používání v souladu s určením.

Návod k obsluze obsahuje důležité pokyny, jak s elektrickým nástrojem pracovat bezpečně, odborně a ekonomicky, abyste se vyhnuli rizikům, ušetřili náklady za opravy, omezili dobu nečinnosti a zvýšili spolehlivost a životnost elektrického nástroje.

Kromě bezpečnostních ustanovení tohoto návodu k obsluze musíte bezpodmínečně dodržovat předpisy své země, které platí pro provoz elektrického nástroje.

Uchovávejte návod k obsluze u elektrického nástroje v plastovém obalu, který jej bude chránit před znečištěním a vlhkostí. Před započatím práce si jej musí každý pracovník obsluhy přečíst a pečlivě jej dodržovat. S elektrickým nástrojem smějí pracovat jen osoby, které jsou poučeny o jeho použití a informovány o nebezpečí, která jsou s ním spojena. Dodržujte minimální požadovaný věk obsluhy.

Kromě bezpečnostních pokynů, které jsou obsaženy v tomto návodu k obsluze, a zvláštních předpisů vaší země, je při provozu konstrukčně stejných strojů zapotřebí dodržovat všeobecně uznávaná technická pravidla.

Nepřebíráme žádnou záruku za nehody nebo škody způsobené nedodržením tohoto návodu a bezpečnostních pokynů.

2. Popis přístroje (obr. 1 - 3)

Rozsah dodávky

1. Cívka struny se střížnou strunou
2. Ochrana
3. Vodicí sloupek s hnací hřídelí
4. Řezný nůž
5. Vodicí rukojeť
6. Spínač zap. / vyp.
7. Pojistka plynové páčky
8. Plynová páčka
9. „Aretace“ plynové páčky
10. Páčka sytiče
11. Startovací tažné lanko
12. Konektor zapalovací svíčky
13. Kryt tělesa ventilátoru
14. Benzínová nádrž
15. Kryt chlazení motoru
16. Palivové čerpadlo
17. Nosný popruh
18. Láhev na směs na míchání benzínu a oleje
19. Klíč na zapalovací svíčky
20. Inbusový klíč vel. 4
21. Inbusový klíč vel. 5
22. 3 kabelové vázací pásy

3. Rozsah dodávky

- Otevřete obal a opatrně z něj vyjměte zařízení.
- Odstraňte materiál obalu a obalové a přepravní pojistky (pokud je jimi výrobek opatřen).
- Zkontrolujte, zda je rozsah dodávky úplný.
- Zkontrolujte přístroj a díly příslušenství, zda se při přepravě nepoškodily. V případě reklamaci je třeba okamžitě uvědomit dodavatele. Pozdější reklamacie nebudou uznány.
- Uchovejte obal dle možností až do uplynutí záruční doby.
- Před použitím se podle návodu k obsluze seznámete s přístrojem.
- Poté ho prosím ekologicky zlikvidujte.
- Používejte u příslušenství a opotřebitelných a náhradních dílů pouze originální díly. Náhradní díly obdržíte u specializovaného prodejce.
- Uveďte při objednávání naše čísla výrobku a rovněž typ a rok výroby přístroje.

⚠ Pozor!

Přístroj a obalový materiál nejsou hračka! S plastovými sáčky, fóliemi a drobným díly si nesmějí hrát děti! Hrozí nebezpečí spolknutí těchto věcí a udušení!

4. Použití v souladu s určením

Motorová kosa (použití řezacího nože) je vhodná k řezání slabších houští, hustšího plevele a podrostu. Motorový vyžínač (použití cívky se střížnou strunou) je vhodný k sekání trávníku, travnatých ploch a řídkšího plevele.

Pro řádné používání přístroje je třeba dodržovat výrobcem dodaný návod k použití. Každé jiné použití, které není v tomto návodu výslovně dovolené, může vést k poškození přístroje a k vážnému ohrožení uživatele. Bezpodmínečně dodržujte omezení v bezpečnostních pokynech.

Respektujte prosím, že náš přístroj v souladu s určením není konstruován pro komerční, řemeslné a průmyslové použití. Nepřebíráme zodpovědnost v případě, když se přístroj použije v komerčních, řemeslných nebo průmyslových provozech, a při srovnatelných činnostech.

Pozor! Kvůli fyzickému ohrožení uživatele se benzínová motorová kosa nesmí používat na tyto práce: k čištění chodníků a jako drtič na drcení odřezků ze stromů a živých plotů. Dále se benzínová motorová kosa nesmí používat k zarovnávání nerovností terénu, např. krtinců. Z bezpečnostních důvodů se benzínová motorová kosa nesmí používat jako hnací agregát pro jiné pracovní nástroje a nástrojové mechanismy jakéhokoliv druhu.

Stroj se smí používat pouze v souladu s jeho určením. Jakékoliv jiné použití je v rozporu s určením. Za škody nebo zranění všeho druhu, které vzniknou na základě použití v rozporu s určením, zodpovídá uživatel/obsluhující osoba a ne výrobce.

Kdo nesmí přístroj používat:

Osoby, které nejsou seznámené s návodem k obsluze, děti mladší 16 let a rovněž osoby, které jsou pod vlivem alkoholu, drog nebo léků.

Doby použití benzínové motorové kosa

I když se motorová kosa může používat kdykoliv, měl by její uživatel brát ohled na lidi ve svém okolí.

5. Důležitá upozornění

Bezpečnostní pokyny

Tento přístroj není určený k tomu, aby jej používaly osoby (včetně dětí) s omezenými fyzickými, smyslovými nebo mentálními schopnostmi nebo s nedostatkem zkušeností či znalostí, pokud nejsou pod dohledem osoby odpovědné za jejich bezpečnost a nebyly poučeny o používání přístroje.

Je nutné dohlížet na děti, aby si s přístrojem nehrály.

1. Školení

- Pozorně si přečtěte instrukce. Seznamte se s ovládacími prvky a s řádným používáním přístroje.
- Nikdy nedovolte dětem nebo osobám, které nejsou obeznámeny s těmito instrukcemi, aby přístroj používaly. Příslušné zákony země mohou určit minimální věk pro uživatele.
- Nikdy nesečte, pokud jsou v blízkosti jiné osoby, zejména děti, nebo domácí zvířata.
- Obsluha nebo uživatel odpovídají za následky rizik, jimž jsou vystaveni ostatní lidé nebo jejich majetek.
- Motor nikdy nenechávejte běžet ve vnitřních prostorech. Výfukové plyny obsahují škodlivý oxid uhelnatý.

2. Příprava

- Během sečení vždy noste vhodnou obuv a dlouhé kalhoty.
- Neuvádějte přístroj do provozu, pokud jste bosí nebo máte na nohou sandály.
- Důkladně prohlédněte oblast, v níž má být přístroj používán; odstraňte veškeré kameny, klacky, dráty, kosti a jiné předměty.
- Před každým použitím vizuálně zkontrolujte čepele, čepy a řezací zařízení, zda nevykazují poškození nebo opotřebení. Opotřebované nebo poškozené čepele a šrouby vyměňujte v párech, abyste zachovali rovnováhu.
- U přístrojů s více čepeli buďte opatrní, protože jedna čepel může způsobit roztočení ostatních.

3. Provoz

- Přístroj používejte pouze za denního světla nebo při dobrém umělém osvětlení.
- Nepoužívejte jej na vlhkou trávu.
- Dbejte na bezpečný postoj, zejména ve svahu.
- Chodte; neběhejte.
- Buďte mimořádně opatrní, když měníte směr na svahu.
- Nesečte trávu na příliš strmých svazích.
- Buďte mimořádně opatrní, když přístroj obrátíte nebo ho přitahujete k sobě.
- Přístroj nikdy neprovozujte s vadnými ochrannými zařízeními nebo štíty, ani bez ochrany vlastní osoby.
- Motor zapněte podle instrukcí a držte přitom nohy dál od čepele(i).
- V takovém případě zařízení nesmíte naklánět dál, než je nezbytně třeba a zvedněte jen tu část, která je dále od obsluhy. Obě ruce musí být v obslužné poloze, než přístroj opět vrátíte k zemi.
- Držte ruce a nohy v bezpečné vzdálenosti od rotujících dílů.
- Přístroj nikdy nezvedejte ani nepřenášejte, pokud motor běží.
- Vytáhněte zapalovací svíčku z podstavce:
 - pokud s přístrojem nepracujete,

- před odstraněním překážky,
- před kontrolou, čištěním nebo pracemi na přístroji,
- po kontaktu s nějakým předmětem. Zkontrolujte přístroj, zda není poškozený, a v případě potřeby jej opravte,
- pokud začne abnormálně vibrovat (zkontrolujte okamžitě).

4. Údržba a uložení

- Dbejte na to, aby byly všechny matice, čepy a šrouby pevně utaženy a přístroj byl v bezpečném pracovním stavu.
- Pravidelně kontrolujte opotřebení a otěr u zařízení na zachytávání trávy.
- Opotřebované nebo poškozené díly z bezpečnostních důvodů vyměňte.
- U rotujících sekaček se smějí používat pouze náhradní řezací zařízení odpovídajícího typu.
 - Nikdy neskladujte natankovaný přístroj v budově, kde mohou výpary dosáhnout k otevřenému plameni nebo jiskrám.
 - Před uskladněním nechte motor v nějaké nádobě vychladnout.
 - Pro snížení rizika požáru udržujte motor, tlumič hluku, bateriovou přihrádku a oblast benzínové nádrže čisté, bez trávy, listí a přebytku maziva.
 - Pokud musí být benzínová nádrž vyprázdněna, proveďte to venku.

Zvláštní bezpečnostní varování

1. Rukojeti motorové kosačky držte bezpečně oběma rukama. Když přerušíte práci, uveďte plynovou páčku do polohy volnoběhu.
2. Při práci zaujměte stabilní, vyvážený postoj.
3. Udržujte rychlost motoru na stupni potřebném pro sečení; nikdy rychlost motoru nezvyšujte nad požadovaný stupeň.
4. Pokud se při provozu zachytí tráva v čepeli nebo pokud musíte přístroj zkontrolovat či natankovat, vždycky motor vypněte.
5. Pokud čepel narazí na nějaký tvrdý předmět, například kámen, okamžitě zastavte motor a zkontrolujte, jestli se čepel nepoškodila. V takovém případě čepel nahraďte novou.
6. Pokud na vás někdo během práce zavolá, vždycky musíte napřed vypnout motor, než se otočíte k volajícímu.
7. Nikdy se nedotýkejte zapalovací svíčky nebo kabelu, když je motor v provozu. Při nedodržení hrozí nebezpečí zásahu elektrickým proudem.
8. Nikdy se nedotýkejte tlumiče hluku, zapalovací svíčky nebo jiných kovových součástí motoru, když je motor v provozu resp. bezprostředně po jeho vypnutí. Při nedodržení může dojít k vážným popáleninám.

9. Když na nějakém místě skončíte se sečením a chcete pokračovat v práci někde jinde, vypněte motor a otočte přístroj tak, aby čepel směřovala od vašeho těla.
10. Než znovu začnete pracovat s přístrojem, zkontrolujte, zda se řezací zařízení ve volnoběhu přestalo otáčet.

6. Technické údaje

Řezná data vyžínače trávy	
Řezný průměr	450 mm
Tloušťka struny	2 x 2,8 mm
Délka struny	4 m
Rychlost řezu max.	7300 min ⁻¹
Řezná data křovinořezu	
Řezný průměr	255 mm
Tloušťka řezného listu	1,4 mm
Počet zubů	3
Rychlost řezu max.	8500 min ⁻¹
Pohon	
Zdvihový objem	51,7 cm ³
Výkon motoru	1,3 kW
Objem benzínové nádrže	960 cm ³
Typ motoru	Dvoutaktní motor, vzduchem chlazený
Hmotnost	8,2 kg

Technické změny vyhrazeny!

Informace k tvorbě hluku měřené podle příslušných norem:

Akustický tlak $L_{pA} = 97,1 \text{ dB(A)}$
 Akustický výkon $L_{WA} = 115,3 \text{ dB(A)}$
 Nepřesnost měření $K_{pA} = 3 \text{ dB(A)}$

Používejte ochranu sluchu.
 Působení hluku může vést ke ztrátě sluchu.

Vibrace:

Vyžínač trávy: $A_{hv} =$ vlevo 5,83 m/s² vpravo 4,55 m/s²
 Křovinořez: $A_{hv} =$ vlevo 4,47 m/s² vpravo 2,75 m/s²
 Nepřesnost měření $K_{pA} = 1,5 \text{ m/s}^2$

Omezte hlučnost a vibrace na minimum!

- Používejte pouze bezvadné přístroje.
- Pravidelně provádějte údržbu a čištění přístroje.
- Přizpůsobte svůj styl práce přístroji.
- Přístroj nepřetěžujte.
- Případně nechte přístroj přezkoušet.
- Přístroj vypněte, když se nepoužívá.
- Používejte rukavice.

Místa, týkající se Vaší bezpečnosti, jsme v tomto návodu k použití označili touto značkou:

7. Před uvedením do provozu

Před každým uvedením přístroje do provozu zkontrolujte:

- Těsnost pohonného systému.
- Bezvadný stav a úplnost ochranných zařízení a řezacího ústrojí.
- Pevné utažení veškerých šroubových spojů.
- Lehkost chodu všech pohyblivých dílů.

1 Pohonná hmota a olej

Doporučené pohonné hmoty

Používejte pouze směs bezolovnatého benzínu a speciálního motorového oleje pro dvoutaktní motory. Namíchejte směs pohonné hmoty podle tabulky mísení pohonné hmoty.

Pozor: Nepoužívejte žádnou směs pohonné hmoty, která byla uskladněna déle než 90 dnů.

Pozor: Nepoužívejte olej pro dvoutaktní motory, u kterého se doporučuje směšovací poměr 100:1. Na poškození motoru, ke kterému dojde v důsledku nedostatečného mazání, se nevztahuje záruka na motor výrobce.

Pozor: K přepravě a skladování paliva používejte pouze k tomu určené a schválené nádoby.

Nalijte vždy správné množství benzínu a oleje pro dvoutaktní motory do přiložené míscí lahve. Následně nádobu dobře protřepejte.

Nikdy nepoužívejte olej pro čtyřtaktní motory nebo dvoutaktní motory chlazené vodou. Tak může dojít ke znečištění zapalovacích svíček, zablokování odvětrávacího dílu nebo ke slepení pístního kroužku. Směsi pohonné hmoty, které nebyly používány déle než měsíc nebo déle, mohou ucpat karburátor nebo narušit provoz motoru. Nepotřebnou pohonnou hmotu nalijte do vzduchotěsné nádoby a uchovávejte ji v tmavé, chladné místnosti.

2 Tabulka mísení pohonné hmoty

Mísení: 40 dílů benzínu na 1 díl oleje

Příklad:

1 l benzínu: 0,025 l oleje pro dvoutaktní motory

5 l benzínu: 0,125 l oleje pro dvoutaktní motory

Varování! Dávejte pozor na výfukové plyny.

Před čerpáním pohonných hmot motor vždy vypněte. Nikdy nenalévejte benzín do přístroje, když motor běží nebo je ještě horký. Hrozí nebezpečí požáru!

8. Montáž a obsluha

Montáž

Při smontování tohoto stroje se řiďte uvedenými montážními instrukcemi.

1 Namontujte na stroj rukojeť,

obr. 4 - 6

- Povolte napřed šrouby s vnitřním šestihranem a pak umístěte pravou a levou rukojeť do středu držáku rukojeti.
- Posléze namontujte držák rukojeti a pevně utáhněte šrouby.

2. Montáž stopky, obr. 7

- Zatlačte spodní část násady (b) dolů, až aretační čep (a) zapadne do otvoru (c) v násadě. Jde to snáze, když spodní část násady (b) zlehka otáčíte v obou směrech. Čep (a) je ve správné poloze, když kompletně sedí v otvoru.
- Pak pevně dotáhněte knoflík (d).

3. Namontujte ochranu, obr. 11 - 13

- Upevněte ochranu klíčem dodaným jako součást standardního příslušenství; utáhněte pevně šrouby.

Varování! Používejte jen originální náhradní díly a díly příslušenství výrobce. Při nedodržení tohoto pokynu může dojít ke snížení výkonu, ke zranění a k zániku vaší záruky. Nikdy nepoužívejte stroj bez krytu!

4. Montáž a demontáž obou řezacích zařízení

Vyžinač trávy / cívka struny, obr. 14 - 15

- Uvolněte matici.
Nasměrujte oba otvory příruby a krytu. Přidržte přírubu šroubovákem a otáčejte nástrčným klíčem po směru hodin; matice se uvolní.
- Připevněte nylonovou řeznou hlavu.
Povolením matice sejměte kryt. Držte dál přírubu, umístěte nylonovou řeznou hlavu na násadu a otáčejte jí proti směru hodin; nylonová řezná hlava se upevní. Obr. 15
- Uvolněte nylonovou řeznou hlavu.
Přidržte přírubu šroubovákem a otáčejte nylonovou řeznou hlavu po směru hodin; nyní je možné ji vyměnit.

Křovinořez / řezný nůž

- Upevněte čepel. Obr. 8 - 10
Po uvolnění matice sejměte vnější přírubu. Poté vyrovnejte čepel (4), vnější přírubu (25), kryt (24) a matici. Dbejte na to, že směr otáčení čepele musí souhlasit se směrem šipky na čepeli. Přidržte přírubu šroubovákem a pevně utáhněte matici proti směru hodin; dbejte na to, aby byla bezpečně upevněná.
- Uvolněte čepel. Přidržte přírubu šroubovákem a povolte matici; pak můžete čepel sejmout.

⚠ Varování!

Před použitím se ujistěte, že je řezná hlava správně namontovaná!

Upozornění: Balicí materiál sestává z recyklovaných materiálů. Balicí materiál zlikvidujte podle směrnic.

5. Nasad'te popruh. Obr. 17 - 21

- Popruh nasad'te podle obrázků.

Provoz

Při práci s přístrojem musí být namontovaný ochranný poklop pro provoz nože resp. struny, aby se zabránilo odmrštění předmětů.

Vestavěný nůž (A) v ochranném krytu automaticky zkracuje řeznou strunu na optimální délku. Obr. 16

Plnění benzínem

⚠ Nebezpečí zranění! Benzín je výbušný!

Před naplněním nádrže benzínem vypněte motor a nechte ho vychladnout

⚠ Nebezpečí poškození přístroje!

Přístroj je dodáván bez motorového nebo převodového oleje.

POZOR! Před uvedením do provozu je nutno nalít směs benzínu/oleje.

- Vyšroubujte uzávěr nádrže (14) a sejměte jej. Obr. 1
- Opatrně nalijte dovnitř směs benzín/olej. Nerozlijte přitom nic!
- Zašroubujte rukou uzávěr nádrže.

Vypuštění benzínu, obr. 40

- Podržte záchytnou nádobu pod vypouštěcím šroubem benzínu.
- Vyšroubujte uzávěr nádrže a sejměte jej.
- Úplně vypusťte směs benzín/olej.
- Zašroubujte rukou opět uzávěr nádrže.

Spuštění přístroje

Přístroj nespouštějte dřív, než ho kompletně smontujete.

⚠ Nebezpečí zranění!

Nepoužívejte přístroj, pokud jste objevili závady. Pokud je nějaký díl poškozený, musíte jej před opětovným použitím přístroje vyměnit.

Před použitím zkontrolujte!

- Zkontrolujte, zda je přístroj v bezpečném stavu:
- Zkontrolujte případné netěsnosti přístroje.
- Zkontrolujte viditelné poškození přístroje.
- Zkontrolujte, zda jsou všechny díly přístroje bezpečně namontovány.



- Zkontrolujte, zda jsou všechna ochranná zařízení v dobrém stavu.

⚠ Nebezpečí zranění!

Před zahájením práce vždy ze země odstraňte všechny předměty, které by mohly být při provozu motorové kosy odmrštěny.

Spuštění, obr. 21 - 27 + 41

Jakmile je přístroj řádně smontovaný, spusťte motor následovně:

1. Přístroj postavte na tvrdou a rovnou plochu.
2. Stiskněte motorový spínač do polohy zapnuto. Obr. 22
3. Nastavte páku sytiče do  polohy. Obr. 23
4. Benzinové čerpadlo stiskněte více než 5krát. Obr. 24
5. Zatáhněte za rukojeť startovacího lanka (11) pro nastartování motoru 3krát až 5krát. Obr. 25
6. Vytahujte lanko, dokud motor nenaskočí. Obr. 25
7. Chvilku počkejte a pak nastavte páku sytiče do polohy  polohy. Obr. 26
8. Když motor běží na volnoběh, stiskněte napřed páčku uvolnění (7) a pak plynovou páčku (8). Přístroj se rozběhne. Pokud chcete aretovat plynovou páčku v poloze poloviční plyn, stiskněte aretační knoflík (9). Obr. 27
9. Při práci přizpůsobte délku struny:

Tento přístroj disponuje řeznou hlavou, která funguje podle principu „tap and go“. Můžete uvolnit více struny tím, že řeznou hlavou klepnete o disk, zatímco motor běží nejvyšší rychlostí: Nylonové vlákno se automaticky uvolní a čepel odřízne přebytečnou délku. Obr. 41
10. Pokud se vyskytnou problémy, motor vypněte; přístroj se zastaví. Pokud chcete zastavit řeznou hlavu, pusťte plynovou páčku (8). Obr. 27
11. Dojde-li k problému, vytáhněte kolík bezpečnostního popruhu a ihned uvolněte motorovou kosu. Vypnutí motoru, obr. 22
12. Při zahřátém motoru lze plynovou páčku při opětovném spuštění stroje nastavit přímo na polohu zapnuto.

Upozornění: Pokud motor ani po několika pokusech nenaskočí, přečtěte si oddíl „Odstraňování chyb v motoru“.

Upozornění: Startovací tažné lanko vytahujte vždy rovně. Pokud za ně budete tahat v úhlu, dojde ke tření u oka. V důsledku tohoto tření se šňůra odírá a rychleji opotřebovává. Vždy držte rukojeť spouště, když se šňůra opět navíjí.

Nikdy nenechte šňůru prudce zaskočit zpátky z plně vytaženého stavu.

Upozornění: Nestartujte motor ve vysoké trávě.

⚠ **Pozor:** Když se motor vypne, kosa ještě několik sekund dobíhá; držte se proto raději od řezné hlavy motorové kosa dál, dokud se úplně nezastaví!

9. Pracovní pokyny

Prodloužení střížné struny

Varování! V cívce struny nepoužívejte kovový drát ani kovový drát s plastovým povrchem. Uživatel si tak může přivodit vážná zranění.

K prodloužení střížné struny nechte motor běžet na plný plyn a klepněte cívkou struny o zem. Struna se automaticky prodlouží. Obr. 41

Nůž u ochranného štítu zkrátí strunu na přípustnou délku. Obr. 16

⚠ **Opatrně:** Pravidelně odstraňujte všechny zbytky trávy a plevelu, abyste předešli přehřátí trubky hřídele. Zbytky trávníku/trávy/plevelu se zachycují pod ochranným štítem, což brání dostatečnému chlazení trubky hřídele. Zbytky odstraňujte opatrně šroubovákem nebo podobným nástrojem. Obr. 42

Různé způsoby sečení

Pokud je přístroj správně smontovaný, seká plevel a vysokou travu na obtížně přístupných místech, například podél plotů, zdí a základů, nebo kolem stromů. Dá se použít i pro „sečení“ při odstraňování divokého porostu pro přípravu zahrady nebo při čištění konkrétní oblasti nízko u země. Obr. 43

⚠ **Pozor:** I při pečlivém používání má sekání u základů, kamenných nebo betonových zdí apod. za následek nadměrné opotřebení struny.

Vyžínání/ Sečení

Pohybuje vyžínačem ze strany na stranu jako srpem. Cívku struny udržujte vždy paralelně se zemí. Zkontrolujte terén a určete požadovanou výšku řezu. Cívku struny ved'te a držte v požadované výšce, aby výsledkem bylo rovnoměrné zastřížení. Obr. 43

Nízké vyžínání

Držte vyžínač v lehkém náklonu přesně před sebou tak, aby byla spodní strana cívky struny nad zemí a struna zasahovala správné místo řezu. Vždy sečte směrem od sebe. Nepřítahujte si vyžínač k sobě.

Sečení u plotu/ základů

Přibližujte se při sečení pomalu k drátěným plotům, laťkovým plotům, zdem z přírodního kamene a základům tak, abyste mohli sekat blízko nich a nenaráželi přitom strunou o překážku. Pokud se struna dostane do kontaktu např. s kameny, zdivem nebo základy, opotřebí se nebo roztřepí. Pokud struna narazí na pletivo plotu, přetrhne se.

Vyžínání kolem stromů

Vyžínejte porost kolem kmenů stromů pomalým přibližováním tak, aby se struna nedotkla kůry. Obcházejte strom a sečte přitom zleva doprava. K trávě nebo plevelu se přibližte špičkou struny a naklopte cívku struny lehce dopředu.

Varování: Při vysekávání buďte maximálně opatrní. Při takových pracích udržujte mezi sebou a ostatními osobami nebo zvířaty vzdálenost 30 metrů.

Vysekávání

Při vysekávání zachycujete veškerou vegetaci až k podkladu. Za tím účelem nakloňte cívku struny v úhlu 30 stupňů doprava. Nastavte rukojeť do požadované polohy. Mějte na paměti zvýšené nebezpečí zranění uživatele, přihlížejících osob a zvířat, a také nebezpečí věcné škody v důsledku vymrštěných předmětů (např. kamení).

⚠ **Varování:** Neodstraňujte přístrojem žádné předměty z pěšinek apod.!

Přístroj je silný nástroj a malé kameny nebo jiné předměty dokáže vymrstit 15 metrů a dále, což může vést ke zranění nebo poškození aut, domů a oken.

Vzpríčení

Pokud by se řezný nůž zablokoval kvůli příliš husté vegetaci, okamžitě motor vypněte. Než přístroj znovu uvedete do provozu, očistěte jej od trávy a chrástí. Obr. 42

Zabránění zpětnému rázu

Při práci s řezným nožem hrozí nebezpečí zpětného úderu, když nůž narazí na pevnou překážku (kmen stromu, větev, pařez, kámen nebo podobný předmět). Přístroj je přitom odražen zpátky proti směru otáčení nástroje. To může vést ke ztrátě kontroly nad přístrojem. Nepoužívejte řezný nůž v blízkosti plotů, kovových sloupků, mezníků nebo základů.

10. Údržba

Před prováděním údržby nebo čištění motor vždy vypněte a vytáhněte konektor zapalovací svíčky.

1. Přístroj neostříkujte vodou. To poškozuje motor.
2. Čistěte přístroj hadrem, ručním kartáčem atd.

Plán údržby			
	Po 12 provozních hodinách	Po 24 provozních hodinách	Po 36 provozních hodinách
Vzduchový filtr	vyčistěte	vyčistěte	vyměňte
Zapalovací svíčka	zkontrolujte	vyčistěte	vyměňte

Odborná zkouška je zapotřebí:

- když motorová kosa narazí na předmět.

- když se motor najednou zastaví.
- když se čepel ohne (sami ji opět nenarovnávejte!).
- když je převodovka poškozená.

Výměna cívky struny/řezné struny

Obr. 35 - 39

1. Demontujte cívku struny (1), jak je popsáno v od-
díle 8.4. Stlačte cívku k sobě a sejměte jednu po-
lovinu pouzdra, obr. 35.
2. Vyjměte kotouč cívky z pouzdra cívky struny, obr.
36.
3. Odstraňte případně zbývající řeznou strunu.
4. Vložte novou řeznou strunu do středu a vzniklou
smyčku zavěste do vybrání kotouče cívky. Obr.
37
5. Napnutou strunu navíjete proti směru hodin. Ko-
touč cívky přitom odděluje obě poloviny řezné
struny. Obr. 38
6. Posledních 15 cm obou konců struny zahákněte
do protilehlého držáku struny kotouče cívky. Obr.
39
7. Oba konce struny protáhněte kovovými očky v
pouzdra cívky struny.
8. Zatlačte kotouč cívky do pouzdra cívky struny.
Obr. 36
9. Krátce a silně zatáhněte za oba konce struny a
uvolněte je tak z držáků.
10. Znovu sestavte poloviny pouzdra dohromady.
Obr. 35
11. Přebytečnou strunu přifízněte na délku asi 13
cm. To sníží zatížení motoru během startování a
zahřívání.
12. Znovu namontujte cívku struny (viz oddíl 8.4).
Když se vyměňuje kompletní cívka struny, pře-
skočte body 3-6.

Broušení řezného nože

Řezný nůž se může časem otupit

- Pokud zjistíte otupení, povolte šrouby, kterými je
řezný nůž připevněn k ochrannému krytu.
- Připevněte nůž do svěráku.
- Obruste každé 3 čepel nože plochým pilníkem a
dbejte na to, aby byl zachován úhel řezné hrany.
Pilujte pouze jedním směrem.

Čepel nahradte nebo nabruste na konci každé seč-
né sezóny resp. podle potřeby.

Nevyvážené čepel způsobují silné vibrace motoro-
vé kosa; tím vzniká nebezpečí zranění!

Zapalovací svíčku vyměňte a vyčistěte

Obr. 32 - 33

1. Jakmile motor vychladne, odstraňte zapalovací
svíčku dodaným nástrčným klíčem.
2. Vyčistěte zapalovací svíčku drátěným kartáčem.
3. Mezeru nastavte s pomocí spároměru na 0,5 až
0,7 mm.

4. Nasaďte zapalovací svíčku opatrně rukou, abyste
nepoškodili závit.
5. Po nasazení zapalovací svíčky ji utáhněte klíčem
na zapalovací svíčky.

Vyčištění vzduchového filtru, obr. 28 - 31

Znečištěné vzduchové filtry snižují výkon motoru
omezením přívodu vzduchu do karburátoru. Proto je
nezbytná pravidelná kontrola

- Uvolněte kryt vzduchového filtru a vyjměte vložku
houbového filtru.
- Znovu nasaďte kryt vzduchového filtru, aby se nic
nedostalo do vzduchového kanálu.
- Omyjte filtrační vložku teplou mýdlovou vodou,
opláchněte ji a nechte ji na vzduchu vyschnout.
Pozor: Vzduchový filtr nikdy nečistěte benzínem
nebo hořlavými čisticími prostředky.

⚠ Varování!

**Nikdy nenechte motor běžet, když není v přístroji
vložka vzduchového filtru.**

Mazání úhlové převodovky

Ošetřete tukem na bázi lithia. Vyšroubujte šroub a
vložte tuk, otáčejte stopkou ručně, až tuk vystupuje,
a pak šroub opět zašroubujte.

Uložení přístroje

Po použití přístroj důkladně vyčistěte. Přístroj uložte
na suchém místě; nechte napřed vychladnout motor.

Důležité upozornění v případě opravy:

Při zpětné dodávce zařízení kvůli opravě dbejte, pro-
sím, na to, že zařízení se z bezpečnostních důvodů
smí do servisní stanice posílat jen, když neobsahuje
benzín a olej.

Servisní informace

Je nutno dbát na to, že v případě tohoto výrobku ná-
sledující díly podléhají opotřebení, které je dáno po-
užíváním nebo se tak děje přirozeně, příp. že na ná-
sledující díly je pohlíženo jako na spotřební materiál.
Opotřebitelné díly*: Cívka struny, řezný nůž, zapalo-
vací svíčka, vzduchový filtr

* není nutně zahrnuto v obsahu dodávky!

11. Skladování

Čištění

- Udržujte rukojeti prosté oleje, abyste měli vždy
bezpečný úchop.
- V případě potřeby vyčistěte přístroj vlhkým hadrem
a případně slabým mycím prostředkem.

⚠ Pozor!

- Před každým čištěním vytáhněte konektor zapalo-
vací svíčky.

- Neponožte přístroj pro čištění nikdy do vody nebo jiných kapalin.
- Uložte motorovou kosu na bezpečném a suchém místě a mimo dosah dětí.

Skladování

Opatrně: Přístroj nikdy neskladujte na déle než 30 dní, aniž byste provedli následující kroky:

Uložení přístroje

Pokud uložíte přístroj na déle než 30 dní, musíte jej náležitě připravit. V opačném případě se zbytek pohonné hmoty karburátoru bude vypařovat a zanechá gumovité usazeniny. To by mohlo ztížit start a mohlo by být příčinou drahé opravy.

- 1 Pomalu otevřete uzávěr palivové nádrže, abyste uvolnili případný tlak. Nádrž opatrně vyprázdněte.
- 2 Nastartujte motor a nechte ho běžet tak dlouho, dokud se pohonná hmota z karburátoru nevyčerpá a motor se sám nezastaví.
- 3 Nechte motor vychladnout (cca 5 minut).
- 4 Odstraňte zapalovací svíčku
- 5 Do spalovací komory nalijte 1 čajovou lžičku čistého oleje pro 2-takt. Několikrát zatáhněte za lanko startéru, aby se vnitřní komponenty pokryly olejem. Zapalovací svíčku znovu nasadte.

Upozornění: Uložte přístroj na suchém místě, dostatečně vzdáleném od možných zápalných zdrojů, např. kamen, plynového bojleru na horkou vodu, plynové sušičky atd.

Opětovné uvedení do provozu

- 1 Odstraňte zapalovací svíčku.
- 2 Zatáhněte rychle za lanko startéru, abyste ze spalovací komory odstranili přebytečný olej.
- 3 Vyčistěte zapalovací svíčku a dbejte přitom na správnou vzdálenost elektrod; nebo nasadte novou zapalovací svíčku se správnou vzdáleností elektrod.
- 4 Připravte přístroj k provozu
- 5 Naplňte nádrž správnou směsí pohonné hmoty / oleje. Viz tabulka mísení pohonné hmoty.

Přeprava

Pokud chcete přístroj přepravovat, vyprázdněte nejprve benzínovou nádrž, jak je vysvětleno v kapitole 8. Vyčistěte přístroj pomocí kartáče nebo smetáčku od hrubé nečistoty.

12. Likvidace a recyklace



Přístroj je uložen v balení, aby bylo zabráněno poškození při přepravě. Toto balení je surovina a tím znovu použitelné nebo může být dáno zpět do cirkulace surovin. Příslušenství je vyrobeno z rozdílných materiálů, jako např. kov a plasty. Defektní součástky odevzdejte k likvidaci zvláštních odpadů. Zeptejte se v odborné prodejně nebo na místním zastupitelství!

13. Odstraňování poruch

Následující tabulka zobrazuje známky chyb a popisuje, jak lze provést nápravu, pokud váš stroj někdy nepracuje správně. Pokud nemůžete pomocí tabulky problém lokalizovat a odstranit, obraťte se na svoji servisní dílnu.

Porucha	Možná příčina	Řešení
Přístroj nenaskočí.	<ul style="list-style-type: none"> • Chybný postup při startování. • Začouzená nebo vlhká zapalovací svíčka • Nesprávné seřízení karburátoru • Chybně namontovaná čepel resp. cívka struny • V nádrži není žádná pohonná hmota 	<ul style="list-style-type: none"> • Řiďte se instrukcemi k nastartování • Vyčistěte zapalovací svíčku nebo vyměňte za novou. • Vyhledejte autorizovaný zákaznický servis. • Znovu namontujte čepel resp. cívku struny. • Zkontrolujte stav pohonných hmot.
Přístroj naskočí, nepracuje ale na plný výkon.	<ul style="list-style-type: none"> • Nesprávné nastavení páky sytiče • Znečištěný vzduchový filtr • Nesprávné seřízení karburátoru • Řezací nůž je tupý 	<ul style="list-style-type: none"> • Nastavte páku sytiče do  polohy. • Vyčistěte vzduchový filtr • Vyhledejte autorizovaný zákaznický servis. • Nabruste resp. vyměňte řezací nůž
Motor běží nepravidelně	<ul style="list-style-type: none"> • Nesprávná vzdálenost elektrod na zapalovací svíčce • Nesprávné seřízení karburátoru 	<ul style="list-style-type: none"> • Vyčistěte zapalovací svíčku a nastavte vzdálenost elektrod, nebo vložte novou zapalovací svíčku. • Vyhledejte autorizovaný zákaznický servis.
Z motoru se nadměrně kouří	<ul style="list-style-type: none"> • Nesprávná směs pohonné hmoty • Nesprávné seřízení karburátoru 	<ul style="list-style-type: none"> • Použijte správnou směs pohonné hmoty (viz tabulka mísení pohonné hmoty). • Vyhledejte autorizovaný zákaznický servis.
Motor se zahřívá	<ul style="list-style-type: none"> • Motor je přetížený 	<ul style="list-style-type: none"> • Dělejte při práci pravidelně přestávky

A készüléken található szimbólumok magyarázata

	Üzembe helyezés előtt olvassa el és vegye figyelembe a kezelési útmutatót és a biztonsági utasításokat!
	Figyelem! A benzin nagyon könnyen gyúlékony. Az üzemanyag közelében kerülje a dohányzást, a nyílt láng használatát vagy a szikrázást.
	Figyelmeztetés! Be nem tartása esetén életveszély és sérülésveszély áll fenn, és megsérülhet a szerszám
	Figyelem, sérülésveszély! Működő motor esetén tartsa távol a kezét és a lábát a késtől.
	A gyerekeket, bábáskodókat és segítőkét tartsa 15 m távolságra a fűkaszától!
	Viseljen zárt lábbelit!
	Viseljen védősisakot, fülvédőt és védőszemüveget!
	Viseljen munkakesztyűt!
	Figyelem! A kipufogó és a motor egyéb alkatrészei működés közben felforrósodnak, ne érintse meg!
	A betöltendő „benzin/olaj keverési arány” szimbóluma a tanksapkán.
	Figyelem! Sérülésveszély a szétrepülő tárgyak miatt
	A termék megfelel a hatályos európai irányelveknek.
	Figyeljen a visszacsapódásra!
	Figyelem, ne használjon fűrészlapokat, vagy több részből álló vágószerszámokat!
	Fűkasza
	Fűszegélynyíró
	Garantált zajteljesítmény-szint
	Tartály térfogata

Tartalomjegyzék:
Oldal:

1.	Bevezetés.....	156
2.	A készülék leírása	156
3.	Szállított elemek	156
4.	Rendeltetésszerű használat.....	157
5.	Fontos utasítások	157
6.	Műszaki adatok	158
7.	Üzembe helyezés előtt.....	159
8.	Felépítés és kezelés.....	159
9.	Munkavégzési utasítások	161
10.	Karbantartás.....	162
11.	Tárolás.....	163
12.	Ártalmatlanítás és újrahasznosítás	164
13.	Hibaelhárítás	164

1. Bevezetés

Gyártó:

scheppach
 Fabrikation von Holzbearbeitungsmaschinen GmbH
 Günzburger Straße 69
 D-89335 Ichenhausen

Kedves Ügyfelünk!

Sok örömet és sikert kívánunk új készüléke használatához.

Megjegyzés:

E gép gyártója a hatályos termékfelelősségi törvény szerint nem felelős a gépen esett vagy a gép által okozott károkért a következő esetekben:

- szakszerűtlen kezelés,
- a kezelési útmutató be nem tartása,
- harmadik fél által végzett illetéktelen javítás,
- nem eredeti pótalkatrészek beépítése és cseréje,
- nem rendeltetésszerű használat,

Vegye figyelembe a következőket:

A szerelés és üzembe helyezés előtt olvassa el a kezelési útmutató teljes szövegét.

Kezelési útmutatónkból megismerheti elektromos szerszámát, és elsajátíthatja a rendeltetésszerű használatához szükséges ismereteket.

A kezelési útmutató fontos információkat tartalmaz arról, hogyan dolgozhat az elektromos szerszámmal biztonságosan, szakszerűen és gazdaságosan, hogyan kerülheti el a veszélyeket, csökkentheti a javítási költségeket és az időkieséseket, és növelheti a gép megbízhatóságát és élettartamát.

A jelen kezelési útmutató biztonsági rendelkezéseitől feltétlenül tartsa be az országában az elektromos szerszám üzemeltetésével kapcsolatosan érvényes előírásokat is.

A szennyeződés és nedvesség ellen műanyag tokba csomagolt kezelési útmutatót az elektromos szerszám közelében tárolja. Munkába állás előtt minden kezelő olvassa el, és gondosan tartsa be előírásait. Az elektromos szerszámon csak olyan személyek dolgozhatnak, akiket betanítottak az elektromos szerszám használatára, és megismertettek az előforduló veszélyforrásokkal. Tartsa be a kezelők minimális életkorára vonatkozó rendelkezést.

A jelen kezelési útmutató biztonsági rendelkezéseitől és országában a készülék üzemeltetésére vonatkozó előírásokon túl feltétlenül tartsa be az azonos kialakítású gépek üzemeltetésére vonatkozó általánosan elismert műszaki szabályokat is.

Nem vállalunk felelősséget az olyan balesetekért vagy károkért, amelyek azért keletkeznek, mert nem vették figyelembe a jelen útmutatót és a biztonsági utasításokat.

2. A készülék leírása (1 - 3. ábra)

Szállított elemek

1. Damilorsó vágószállal
2. Védelem
3. Vezetőrúd hajtótengellyel
4. Vágókés
5. Vezető markolat
6. Főkapcsoló
7. Gázkar zárja
8. Gázkar
9. Gázkar „reteszelve”
10. Szívatókar
11. Berántó
12. Gyertyapipa
13. Ventilátorház borítása
14. Benzintartály
15. Motorhűtés háza
16. Üzemanyag-szivattyú
17. Hordozó heveder
18. Olaj-benzinkeverő üveg
19. Gyertyakulcs
20. Imbuszkulcs, mérete 4
21. Imbuszkulcs, mérete 5
22. 3 kábelkötöző

3. Szállított elemek

- Nyissa ki a csomagot, és óvatosan vegye ki a készüléket.
- Távolítsa el a csomagolóanyagot, valamint a csomagolási/szállítási biztosítékokat (ha vannak).
- Ellenőrizze, hogy hiánytalan-e a szállítmány.
- Ellenőrizze a készülék és a tartozékok szállításból eredő sérüléseit. Kifogások esetén azonnal értesítse a beszállítót. Utólagos reklamációkat nem fogadunk el.
- Lehetőség szerint a jótállási idő leteltéig őrizze meg a csomagolást.
- Használat előtt ismerje meg a kezelési útmutató segítségével a készüléket.
- Végül ügyeljen a környezetbarát ártalmatlanításra.
- Tartozékként és pótalkatrészként csak eredeti alkatrészeket használjon. Pótalkatrészeket szakkereskedőjénél vásárolhat.
- Rendelésnél adja meg a cikkszámot, valamint a gép típusát és gyártási évét.

⚠ Figyelem!

A készülék és a csomagolóanyag nem játékszer! Ne engedje, hogy a gyermekek a műanyag zacskókkal, fóliákkal és apró alkatrészekkel játszanak! Lenyelés és fulladás veszélye áll fenn!

4. Rendeltetészerű használat

A fűkasza (a vágókés használatával) alkalmas vékonyszárú bozót, erős gyomnövények és aljnövényzet vágására. A motoros szegélynyíró (a damilorsót vágószállal használva) gyep, pázsit és lágy szárú gaz vágására alkalmas.

A gyártó által mellékelte használati utasítás betartása a készülék rendeltetészerű használatának feltétele. Az útmutatóban kifejezetten nem említett, egyéb célra való használat a készülék megrongálódásához vezethet, és súlyos veszélyt jelent a készülék használójára nézve. Feltétlenül vegye figyelembe a biztonsági utasítások korlátozásait.

Kérjük, vegye figyelembe, hogy készülékeinket rendeltetésük szerint nem kisipari, kéziipari vagy ipari használatra tervezték. A készülékekre semmilyen garanciát nem vállalunk, ha kisipari, kéziipari vagy ipari, valamint ezekkel egyenértékű tevékenységekhez használja.

Figyelem! A felhasználó testi épségének veszélyeztetése miatt a benzinmotoros fűkasza nem használható a következő munkákra: járdák tisztítására és szecsakázóként fa- és sövénynyesedékek aprítására. A benzinmotoros fűkaszt továbbá nem szabad a talaj kitüremkedéseinek, pl. vakondtúrásoknak az elegyengetésére használni. A benzinmotoros fűkaszt biztonsági okokból nem szabad meghajtó aggregátként más munkaeszközökkel vagy bármilyen egyéb szerszámkészlettel használni.

A gépet csak rendeltetészerűen szabad használni. Minden ettől eltérő használat nem rendeltetészerűnek minősül. Az ebből fakadó minden kárért és sérülésért nem a gyártó, hanem a felhasználó/kezelő viseli a felelősséget.

Ki nem használhatja a készüléket:

Olyan személyek, akik nem ismerik a kezelési útmutatót, 16 éves kor alatti gyermekek, valamint alkohol, kábítószer vagy gyógyszer hatása alatt álló személyek.

A benzinmotoros fűkasza használati időszaka

Noha a motoros fűkaszt bármikor szabad használni, a kezelőnek tekintettel kell lennie a környezetében tartózkodó többi emberre.

5. Fontos utasítások

Biztonsági utasítások

Ez a készülék nem felel meg arra, hogy korlátozott fizikai, érzékszervi vagy szellemi képességekkel vagy hiányos tapasztalattal és/vagy tudással rendelkező személyek (beleértve a gyermekeket is) használják, kivéve, ha a biztonságukért felelős személy felügyeli őket, vagy utasításokkal látja el őket a készülék használatára vonatkozóan.

A gyermekeket felügyelni kell, hogy ne játszhassanak a készülékkel.

1. Oktatás

- Figyelmesen olvassa el az utasításokat. Ismerkedjen meg a kezelőelemekkel és a készülék szabályszzerű használatával.
- Soha ne engedje, hogy gyermekek vagy olyan személyek használják a készüléket, akik nem ismerik ezeket az utasításokat. Az adott országban hatályos törvények meghatározhatják a kezelő legkisebb életkorát.
- Soha ne nyírjon fűvet, ha háziállatok vagy emberek vannak a közelben, különös tekintettel a gyermekekre.
- A készüléket kezelő, illetve használó személy felel a harmadik személyeket és azok tulajdonát érintő következményekért és veszélyekért.
- Ne járassa a motort beltérben. A kipufogógázok mérgező szénmonoxidot tartalmaznak.

2. Előkészítés

- Nyírás közben mindig viseljen megfelelő lábbelit és hosszú nadrágot.
- Ne helyezze üzembe a készüléket, ha mezítláb van, vagy szandált visel.
- Alaposan vizsgálja meg a területet, ahol használni kívánja a készüléket; távolítsa el az összes követ, botot, drótot, csontot és egyéb tárgyat.
- Mielőtt használni kezdi a készüléket, vizsgálja meg a pengéket, a csapszegeket és a vágószerkezetet, nem látható-e rajtuk károsodás vagy kopás. Az egyensúly megtartása érdekében az elkopott vagy sérült pengéket és csavarokat mindig párban cserélje.
- Ha a készülék több pengével rendelkezik, legyen vele óvatos, mert az egyik penge forgásba hozhatja a többi pengét.

3. Üzemeltetés

- A készüléket csak nappali fényben, vagy megfelelő mesterséges megvilágítás mellett használja.
- Ne használja nedves fűben.
- Ügyeljen arra, hogy mindig biztosan álljon a lábán, különösen, ha lejtőn dolgozik.
- Lassan járjon; ne fusson.
- Ha lejtős terepen irányt változtat, legyen különösen óvatos.

- Ne nyírjon fűvet a készülékel túl meredek lejtőn.
- Legyen különösen óvatos, amikor átfordítja a készüléket, vagy amikor maga felé húzza.
- Soha ne üzemeltesse a készüléket hibás védőszerkezetekkel vagy védőpajzsokkal, illetve személyi védelmet biztosító egyéni védőeszközök nélkül.
- Kapcsolja be a motort az utasítások szerint, és tartsa távol a lábfejét a pengé(k)től.
- Ebben az esetben nem szabad a feltétlenül szükségesnél jobban megdönteni, és csak azt a részt szabad megemelni, amely a kezelőtől távol esik. Mindkét kezének kezelési helyzetben kell lennie, mielőtt a készüléket ismét a talaj irányába mozgatja.
- Tartsa távol a kezét és a lábát a forgó alkatrészekről.
- Amíg jár a motor, soha ne emelje fel és ne hordozza a készüléket.
- Húzza ki a gyújtógyertyát a pipából:
 - ha nem dolgozik a készülékel,
 - ha elakadást készül elhárítani,
 - ha ellenőrzést, tisztítást vagy egyéb munkálatokat végez a készüléken,
 - ha valamilyen tárgyhoz ért. Ellenőrizze, nem sérült-e meg a készülék, és szükség esetén javítsa meg,
 - ha rendellenes módon rezegni kezd (azonnal ellenőrizze).

4. Karbantartás és állagmegőrzés

- Ügyeljen rá, hogy az összes anya, csapszeg és csavar szilárdan meg legyen húzva, és hogy a készülék biztonságos üzemi állapotban legyen.
- Rendszeresen ellenőrizze, hogy a fűgyújtó berendezés nem kopott-e, illetve nem tapasztalható-e rajta elhasználódás.
- Biztonsági okokból cserélje ki az elkopott vagy sérült alkatrészeket.
- A forgó fűnyírókhoz csak a típusnak megfelelő cserélhető vágószerkezetet szabad használni.
 - Soha ne tárolja a feltankolt készüléket olyan épületben, ahol a gázok nyílt lánggal vagy szikrával érintkezhetnek.
 - Mielőtt tárolóba helyezi, hagyja kihűlni a motort.
 - A tűzveszély csökkentése érdekében tartsa tisztán a motort, a hangtompítót, az akkumulátor rekeszt és az üzemanyagtartály környékét a fűtől, a levelektől és a főlös zsirtól.
 - Ha le kell eresztenie a benzintartályt, akkor ezt a szabadban végezze.

Különleges biztonsági figyelmeztetés

1. A motoros fűkaszt két kézzel tartsa, mindkét fogantyúnál biztonságosan fogva. Mielőtt megszakítja a munkát, vigye a gázkart üresjárati helyzetbe.

2. A munkavégzés során vegyen fel stabil, egyenletes tartást.
3. Tartsa a motor sebességét a nyíráshoz szükséges fokozaton; soha ne emelje a motor sebességét a feltétlenül szükséges fokozatnál magasabbra.
4. Ha üzem közben beakad a fű a pengébe, vagy pedig ellenőrizni, illetve tankolni kell a készüléket, mindig kapcsolja ki a motort.
5. Ha a penge kemény tárgyhoz, például kőhöz ér, azonnal állítsa le a motort, és ellenőrizze, nem sérült-e meg a penge. Adott esetben cserélje le a pengét egy újra.
6. Ha munka közben megszólítja valaki, akkor először mindig kapcsolja ki a motort, mielőtt az illető felé fordul.
7. Amíg üzemel a motor, soha ne érjen a gyújtógyertyához vagy a kábeléhez. Ennek figyelmen kívül hagyása esetén áramütés veszélye áll fenn.
8. Amíg üzemel a motor, illetve közvetlenül a motor leállítása után soha ne érjen a hangtompítóhoz, a gyújtógyertyához és a motor többi fémalkatrészéhez. Ennek figyelmen kívül hagyása esetén súlyos égési sérüléseket szenvedhet.
9. Ha egy adott területen elkészült a nyírással, és máshol kívánja folytatni a munkát, kapcsolja ki a motort, és fordítsa olyan helyzetbe a gépet, hogy a pengék a testével ellenkező irányba mutassanak.
10. Mielőtt ismét dolgozni kezdene a készülékel, ellenőrizze, hogy a vágószerkezet abbahagyta-e a forgást, amíg a motor üresjárásban működött.

6. Műszaki adatok

A fűszegélynyíró vágási adatai	
Vágási kör átmérője	450 mm
Damivastagság	2 x 2,8 mm
Vágószál hossza	4 m
Max. vágási sebesség	7300 1/perc
A fűkasza vágási adatai	
Vágási kör átmérője	255 mm
Vágólemez vastagsága	1,4 mm
Fogszám	3
Max. vágási sebesség	8500 1/perc
Meghajtás	
Lökettérfogat	51,7 cm ³
Motor névleges teljesítménye	1,3 kW
A benzintartály térfogata	960 cm ³
Motortípus	2-ütemű motor, léghűtéses
Tömeg	8,2 kg

A műszaki változtatás jogát fenntartjuk!

Információk a vonatkozó szabványok szerint mért zajképződési értékekhez:

L_{pA} hangnyomás = 97,1 dB(A)

L_{WA} hangteljesítmény = 115,3 dB(A)

Mérési bizonytalanság K_{pA} = 3 dB(A)

Viseljen hallásvédőt.

A zaj következtében hallásvesztésre kerülhet sor.

Vibráció:

Fűszegélynyíró: A_{nv} = bal 5,83 m/s² jobb 4,55 m/s²

Fűkasza: A_{nv} = bal 4,47 m/s² jobb 2,75 m/s²

Mérési bizonytalanság K_{pA} = 1,5 m/s²

Csökkentse minimális szintre a zajképződést és a vibrációt!

- Csak kifogástalan állapotban lévő eszközöket használjon.
- Rendszeresen végezze el a készülék karbantartását és tisztítását.
- Munkamódszerét igazítsa a készülékhez.
- Ne terhelje túl a készüléket.
- Szükség szerint ellenőriztesse a készüléket.
- Kapcsolja ki a készüléket, ha nem használja.
- Viseljen kesztyűt.

A jelen kezelési útmutatóban az Ön biztonságával kapcsolatos helyeket ez a szimbólum jelöli:

7. Üzembe helyezés előtt

Minden üzembe helyezés előtt vizsgálja meg a készüléket az alábbi szempontok szerint:

- az üzemanyagrendszer tömítettsége.
- a védőberendezések és a vágóberendezés kifogástalan állapota és hiánytalansága.
- Az összes csavarozás stabil elhelyezkedését.
- Minden mozgó alkatrész könnyű mozgását.

1 Üzemanyag és olaj

Ajánlott üzemanyagok

Csak ólommentes normál benzín és speciális, kétütemű motorolaj keverékét használja. Az üzemanyag-keveréket az üzemanyag keverési táblázata alapján keverje be.

Figyelem: Ne használjon olyan üzemanyag-keveréket, amelyet 90 napnál hosszabb ideig tároltak.

Figyelem: Ne használjon olyan kétütemű olajat, amelyhez 100:1 keverési arány ajánlott. A nem megfelelő kenés miatt bekövetkező motorkárok esetén a gyártó motorra adott garanciája megszűnik.

Figyelem: Az üzemanyag szállításához és tárolásához csak erre a célra alkalmas és engedélyezett tartályt használjon.

Tegye a megfelelő mennyiségű benzint és 2-ütemű olajat a mellékelt keverőflakonba. Ezután alaposan rázza fel a flakont.

Soha ne használjon 4-ütemű motorokhoz vagy víz-hűtéses 2-ütemű motorokhoz való olajat. Emiatt a gyújtógyertya elszennyeződhet, a füstgázrész eltömődhet vagy a dugattyúgyűrű beragadhat.

Az olyan üzemanyag-keverék, amelyet egy hónapnál hosszabb ideje nem használtak fel, eltömítheti a porlasztót vagy csökkentheti a motor teljesítményét. A fel nem használt üzemanyagot töltsé légmentesen záródó tartályba, és tárolja sötét, hűvös helyiségben.

2 Üzemanyag keverési táblázata

Keverési eljárás: 40 rész benzín 1 rész olajhoz

Példa:

1 l benzín	: 0,025 l	kétütemű olaj
5 l benzín	: 0,125 l	kétütemű olaj

Figyelmeztetés! Ügyeljen a kipufogógázra. Tankolás előtt a motort mindig kapcsolja ki. Soha ne töltsön benzint a készülékbe, amíg a motor jár, vagy forró. Tűzveszély áll fenn!

8. Felépítés és kezelés

Összeszerelés

Ennek a gépnek az összeszerelésekor kérjük, kövesse a megadott szerelési útmutatókat.

1 Szerelje fel a fogantyút a gépre

4 - 6. ábra

- Először oldja ki a belső hatszög kulcsnyílású csavarokat, majd helyezze a fogantyú tartójának közepére a bal és a jobb oldali fogantyút.
- Végül szerelje fel a fogantyú tartóját, és húzza meg az imbuszcsavarokat.

2.A szár felszerelése, 7. ábra

- Nyomja le a szár alsó részét (b), míg a reteszelő-csap (a) a helyére nem kattant a szár furatában (c). Megkönnyíti a műveletet, ha a szár alsó részét (b) kissé elforgatja mindkét irányban. Az (a) csap akkor van megfelelő helyzetben, ha teljesen a furatban ül.
- Ezt követően húzza meg szorosan a (d) gombot.

3.Szerelje fel a védelmet, 11 - 13. ábra

- Rögzítse a védőburkolatot a tartozékként szállított kulccsal; húzza meg szorosan a csavarokat.

Figyelmeztetés! Csak a gyártó eredeti pót- és kiegészítő alkatrészeit használja. Ennek figyelmen kívül hagyása esetén a teljesítmény csökkenhet, sérülések fordulhatnak elő, és elvesz a garancia. Soha ne használja a gépet védőburkolat nélkül!

4.A két vágó szerkezet fel- és leszerelése Fűszegélynyíró / damilorsó, 14 - 15. ábra

- Lazítsa meg az anyacsavart.
Igazítsa be a karima és a burkolat mindkét furatát. Tartsa meg a karimát egy csavarhúzóval, majd forgassa az imbuszkulcsot az óramutató járásával megegyező irányban; az anya kiold.
- Rögzítse a damilos vágófejet.
Az anya meglazításával távolítsa el a burkolatot. Tartsa továbbra is kézben a karimát, tegye a damilos vágófejet a szárra, és forgassa az óramutató járásával ellentétes irányba; a damilos vágófej rögzül. 15. ábra
- Oldja ki a damilos vágófejet.
Tartsa meg a karimát egy csavarhúzóval, majd forgassa a damilos vágófejet az óramutató járásával megegyező irányba; ekkor lecserélhető.

Fűkasza / vágókés

- Rögzítse a pengét. 8 - 10. ábra
Az anya kioldásával vegye le a külső karimát. Ezután igazítsa be a pengét (4), a külső karimát (25), a borítást (24), és az anyát. Ügyeljen rá, hogy a penge forgásiránya egyezzen a rajta elhelyezett nyíllal. Tartsa meg a karimát egy csavarhúzóval, és húzza meg az anyát az óramutató járásával ellenkező irányban; ügyeljen rá, hogy az anya szorosan meg legyen húzva.
- Oldja ki a pengét. Tartsa meg a karimát egy csavarhúzóval, majd lazítsa meg az anyát; ezután le tudja venni a pengét.

⚠ Figyelmeztetés!

Használat előtt győződjön meg arról, hogy a vágófej helyesen van felszerelve!

Megjegyzés: A csomagolóanyagok újrahasznosított anyagokból készültek. A csomagolóanyagokat az irányelvekkel összhangban ártalmatlanítsa.

5. Tegye fel a hevedert. 17 - 21. ábra

- Tegye fel a hevedert az ábrán látható módon.

Üzemeltetés

Ha munkát végez a készülékkel, akkor fel kell szerelni a késes és damilos üzemmódhoz tartozó műanyag védőburkolatot, mely megakadályozza, hogy a készülék tárgyakat repítsen ki.

A damilos vágófejhez tartozó védőburkolatban elhelyezett (A) kés automatikusan optimális hosszúságúra vágja a szálát. 16. ábra

Benzin feltöltése

⚠ Sérülésveszély! A benzin robbanásveszélyes! Mielőtt feltölti a tartályt benzinnel, állítsa le a motort, és hagyja lehűlni

⚠ A készülék károsodásának veszélye!

A készülékben kiszállításkor nincs sem motorolaj, sem hajtóműolaj.

FIGYELEM! Az üzembe helyezés előtt Önnek kell betöltenie benzint/olaj keveréket.

- Csavarja le a tanksapkát (14), és távolítsa el. 1. ábra
- Óvatosan tölts be a benzint/olaj keveréket. Ügyeljen rá, hogy egyáltalán ne fröccsenjen ki!
- Csavarja fel kézzel szorosan a tanksapkát.

Benzin leengedése, 40. ábra

- Tartson felfogó edényt a benzinleeresztő csavar alá.
- Csavarja le és távolítsa el a tanksapkát.
- Engedje le teljesen a benzint/olaj keveréket.
- Húzza meg kézzel szorosan a tanksapkát.

A készülék elindítása

Ne indítsa el a készüléket, mielőtt teljesen összeszerelné.

⚠ Sérülésveszély!

Ha hibát észlelt, ne használja a készüléket. Ha megsérült valamelyik alkatrész, cserélje le, mielőtt ismét használatba venné a készüléket.

Használat előtt ellenőrizzen!


- Ellenőrizze, hogy a készülék biztonságos állapotban van-e:
- Ellenőrizze, hogy nincsenek-e szivárgások a készüléken.
- Ellenőrizze, hogy nincsenek-e látható károk a készüléken.
- Ellenőrizze, hogy a készülék minden alkatrésze biztonságosan van-e felszerelve.
- Ellenőrizze, hogy az összes biztonsági berendezés jó állapotban van-e.


⚠ Sérülésveszély!

A munka megkezdése előtt mindig távolítsa el a talajon fekvő összes tárgyat, melyeket a motoros fűkasza üzem közben kirepíthetne.

Indítás, 21 - 27 + 41. ábra

Amennyiben a készüléket szabályosan összeszerelte, indítsa el a motort a következők szerint:

1. Állítsa a készüléket kemény és sík felületre.
2. Nyomja a motor kapcsolóját a „Be” állásba. 22. ábra
3. Állítsa a szivatókart helyzetbe.  23. ábra
4. Nyomja meg több, mint 5-ször a benzinszivattyút. 24. ábra
5. A motor beindításához húzza meg a berántó szerkezet (11) fogantyúját 3 - 5 alkalommal. 25. ábra

6. Addig húzza a kötelet, míg be nem indul a motor.
25. ábra
7. Várjon egy keveset, majd állítsa a szívató karját
 26. ábra
8. Ha a motor üresjáratban jár, először nyomja le az engedélyező kart (7), majd ezután a gázkart (8). A készülék jár. Ha fél gázon kívánja reteszelni a gázkart, akkor nyomja meg a reteszelő gombot (9). 27. ábra
9. A damil hosszának beszabályozása a munka során:
Ez a készülék olyan vágófejjel rendelkezik, mely a „koppint és tovább” elvén működik. Azzal lehet hosszabb damilt adagolni, hogy a vágófejjel a tárcsa ellenében koppint, miközben a motor a legmagasabb sebességgel jár:
A nejlonszínór automatikusan kiadagolódik, és a penge levágja a fölösleges hosszt. 41. ábra
10. Amennyiben problémák adódnak, kapcsolja ki a motort; a készülék leáll. Ha meg kívánja állítani a vágófejet, eressze el a gázkart (8). 27. ábra
11. Amennyiben probléma adódik, húzza ki a biztonsági heveder biztosítványelvét, és azonnal oldja ki a motoros fűkasztát. A motor leállítása, 22. ábra
12. Ha meleg a motor, a gázkart a gép újraindítása-
kor rögtön Be állásba lehet állítani.

Megjegyzés: Ha többszöri próbálkozás után sem indul be a motor, akkor olvassa el a „Hibaelhárítás a motoron” szakaszt.

Megjegyzés: A berántót mindig egyenesen húzza ki. Ha ferdén húzza, súrlódás keletkezik a gyűrűn. A súrlódás következtében a színór sérül, és így gyorsabban elhasználódik. Mindig tartsa meg az indító fogantyúját, amíg a színór ismét behúzódik. Soha ne hagyja, hogy a kihúzott színór visszacsapódjon.

Megjegyzés: Ne indítsa a motort magas fűben.

△ Figyelem: Amikor kikapcsolja a motort, a kasza néhány másodpercig még tovább jár; ezért míg teljesen le nem állt, tartsa magát távol a motoros fűkasza vágófejétől!

9. Munkavégzési utasítások

A vágódamil meghosszabbítása

Figyelmeztetés! Ne használjon fémdrótot és semmilyen műanyag borítású fémdrótot a damilorsón. Ez a kezelő súlyos sérüléseihez vezethet.

A vágódamil meghosszabbításához járassa a motort teljes gázon, és koppintsa a damilorsót a talajhoz. A damil automatikusan meghosszabbodik. 41. ábra

A védőpajzson elhelyezett kés megfelelő hosszúságúra vágja a damilt. 16. ábra

△ Vigyázat: A csőtengely túlmelegedésének megakadályozása érdekében rendszeresen távolítsa el a gyep és gaz felgyülemlett maradvékát. Fű-/gyep-/gyommaradék felgyülemlik a védőpajzs alatt, ez meggátolja a szár megfelelő hűtését. Óvatosan távolítsa el a maradvékot egy csavarhúzóval, vagy valamilyen hasonló szerszámmal. 42. ábra

Különböző vágási módszerek

Ha a készülék helyesen van összeszerelve, akkor képes lenyírni a gázt és a magas fűvet nehezen hozzáférhető helyeken, mint pl. kerítések, falak és alapzatok mentén, valamint a fák körül. „Fűnyíróként” is használható, ha a vadon növekvő növényeket kívánja eltávolítani a kert előkészítéseképpen, vagy egy bizonyos területet kíván megtisztítani a talajhoz közeli magasságban. 43. ábra

△ Figyelem: Ha alapozás mentén, illetve kő- vagy betonfal tövében végez nyírást, akkor a damil még a leggondosabb használat mellett is a normálisnál nagyobb mértékű elhasználódásnak van kitéve.

Szegélynyírás/ fűnyírás

A kasztát sarlószerű mozdulatokkal mozgassa egyik oldalról a másikra. A damilorsót tartsa mindig párhuzamosan a talajjal. Ellenőrizze a terepet, és határozza meg a nyírás kívánt magasságát. Vezesse és tartsa a damilorsót a kívánt magasságban annak érdekében, hogy egyenletes legyen a nyírás. 43. ábra

Alacsony szegélynyírás

Tartsa maga elé a szegélynyírót enyhén megdöntve, hogy a damilorsó alja a talajra kerüljön, és a damil a kívánt vágási helyet érje. A nyírást mindig saját magától ellenétes irányba végezze. Ne húzza maga felé a szegélynyírót.

Nyírás kerítés/ alapzat mentén

A nyírás során lassan közelítse meg a dróthálós kerítés, a léckerítés, a terméskő fal vagy az alapzat tövét, mert így lehet a lehető legközelebb végezni a vágást anélkül, hogy a damil akadálynak csapódna. Ha a damil pl. kőhöz, kőfalhoz vagy alapzathoz ér, elhasználódik vagy kirojtozódik. Ha a damil dróthálós kerítésnek csapódik, letörik.

Szegélynyírás fa tövében

Fatörzs körül végzett szegélynyírás során lassan közelítsen, hogy a damil ne érjen a kéreghez. Kerülje meg a fát, és közben balról jobbra végezze a nyírást. A fűvet vagy a gázt a damil csúcsával közelítse meg, és közben enyhén billentse előre a damilorsót.

Figyelmeztetés: A tarra vágási munkálatok során legyen nagyon elővigyázatos. Ilyen munkálatok során tartson 30 méteres távolságot más személyektől vagy állatoktól.

Tarra vágás

Tarra vágás során a teljes növényzetet lenyírja a talaj szintjéig. Ehhez döntse meg a damilorsót 30 fokban jobbra. Állítsa a markolatot a kívánt helyzetbe. Vegye figyelembe, hogy ilyenkor fokozott sérülésveszély fenyegeti a felhasználót, illetve a közelben tartózkodó embereket és állatokat, valamint az anyagi károk veszélye is jelentősebb a kirepülő tárgyak miatt (pl. kövek).

△ Figyelmeztetés: A készülékkel ne távolítson el tárgyakat sétányokról, stb.!

A készülék nagy teljesítményű szerszám, mely kisebb köveket vagy egyéb tárgyakat akár 15 méteres távolságba is kirepíthet, ami sérülésveszélyt és anyagi kár veszélyét jelenti az autókra, házakra és ablakokra nézve.

Beszorulni

Ha a vágókés elakadna a sűrű növényzetben, haladéktalanul állítsa le a motort. Mielőtt ismét üzembe helyezné, szabadítsa ki a készüléket a fűből és a bozótból. 42. ábra

A visszacsapás elkerülése

Amikor vágókéssel dolgozik, fennáll a visszacsapás veszélye, ha a kés szilárd akadálnak (fatörzsnek, ágnek, tuskónak, kőnek, vagy hasonlónak) ütközik. Ilyenkor a készülék a szerszám forgásirányával ellentétes irányban visszacsapódik. Ez a készülék fölötti uralom elvesztéséhez vezethet. A vágókést ne használja kerítés, fémoszlop, határvető vagy alapzat közelében.

10. Karbantartás

Karbantartási vagy tisztítási munkálatok végzése előtt mindig állítsa le a motort, és húzza le a gertyapipát.

1. A készüléket ne permetezze vízzel. Ez károsítja a motort.
2. Tisztítsa meg a készüléket egy kendővel, kézi kefével stb.

Karbantartási terv			
	12 üzemóra után	24 üzemóra után	36 üzemóra után
Légszűrő	tisztítás	tisztítás	csere
Gyújtógyertya	ellenőrizni kell	tisztítás	csere

Szakember által végzendő ellenőrzés szükséges:

- ha a motoros fűkasza tárgynak ütközik.
- ha a motor hirtelen leáll.
- ha elgörbül a penge (ne próbálja meg saját maga kiegyenesíteni!).
- ha megsérült a hajtómű.

A damilorsó/vágószál cseréje

35 - 39. ábra

1. Szerelje le a damilorsót (1) a 8.4 szakaszban leírtak szerint. Nyomja össze a tekeracet, és vegye le a ház egyik felét, 35. ábra.
2. Vegye ki a tekercestányért a damilorsó házából, 36. ábra.
3. Távolítsa el az esetleg még benne maradt vágódamilt.
4. Hajtsa össze középen a vágódamilt, és az így képződött hurkot akassza be a tekercestányér belemarásába. 37. ábra
5. Folyamatosan feszítve csévélje fel a damilt az óramutató járásával ellentétes irányban. A tekercestányér ilyenkor elválasztja egymástól a vágódamil két végét. 38. ábra
6. Akassza be a damil két végének utolsó 15 cm-ét a szemközti damiltartóba. 39. ábra
7. Vezesse át a damil két végét a damilorsó házán kialakított fémszemeken.
8. Nyomja bele a tekercestányért a damilorsó házába. 36. ábra
9. Röviden és erősen húzza meg a damil mindkét végét, hogy kiszabaduljanak a damiltartókból.
10. Illessze össze ismét a ház két felét. 35. ábra
11. Vágja vissza a fölös damilt körülbelül kb. 13 cm-re. Ez csökkenti a motor terhelését az indítás és a bemelegítés során.
12. Szerelje vissza a damilorsót (lásd a 8.4 szakaszt). Ha a teljes damilorsót cseréli, ugorja át a 3-6. pontokat.

A vágókés köszörülése

A vágókés idővel eltompul

- Ha tényleg ez a helyzet, oldja ki a csavarokat, melyek a vágókést a védőburkolathoz rögzítik.
- A kést fogja be egy satuba.
- Egy lapos reszelővel élezze meg a kés mindhárom pengéjét és ügyeljen arra, hogy a vágóél megfelelő szöge megmaradjon. Az élezést csak egy irányban végezze.

Cserélje ki vagy élezze meg a pengét a nyírési szezon végén, ill. igény szerint.

Kiegyensúlyozatlan pengék a fűkasza erős rezgését okozzák; emiatt sérülésveszély áll fenn!

Gyújtógyertya cseréje és tisztítása

32 - 33. ábra

1. Amint lehűlt a motor, távolítsa el a gyújtógyertyát a tartozékként mellékelt dugókulccsal.
2. Tisztítsa meg a gyújtógyertyát drótkéfével.
3. Állítsa be a gyertyahézagot hézagmérővel 0,5 és 0,7 mm közé.
4. A gyújtógyertyát óvatosan, kézzel tekerje be, hogy meg ne sérüljön a menet.

5. Miután behelyezte a gyújtógyertyát, húzza meg a gyertyakulccsal.

A légszűrő tisztítása, 28 - 31. ábra

Ha szennyezett a levegőszűrő, kevesebb levegő jut a porlasztóba, és csökken a motor teljesítménye. Ezért a rendszeres ellenőrzés elengedhetetlen

- Oldja ki a légszűrő fedelét, és távolítsa el a szivacsos szűrőbetétet.
- Tegye vissza a légszűrő fedelét, hogy ne eshesen bele semmi a légcsatornába.
- Mossa ki a szűrőbetétet meleg, szappanos vízzel, öblítse ki, majd szárítsa meg a levegőn.

Figyelem: A légszűrőt soha ne tisztítsa benzinnel vagy gyúlékony oldószerekkel.

⚠ Figyelmeztetés!

Soha ne működtesse a motort, ha a légszűrő nincs behelyezve.

Szöghajtás kenése

Kezelje lítiumbázisú kenőzsírral. Távolítsa el a csavart, töltsön be zsírt, majd kézzel forgassa a nyelet addig, míg ki nem lép a zsír; ezután tegye vissza a csavart.

A készülék tárolása

Használat után alaposan tisztítsa meg a készüléket. A készüléket száraz helyen tárolja, előtte hagyja kihűlni a motort.

Fontos megjegyzés javítás esetén:

Ha javításra visszaküldi a készüléket, akkor ügyeljen arra, hogy a készüléket biztonsági okokból olaj és a benzin nélkül küldje be a szervizállomásra.

Szervizinformációk

Vegye figyelembe, hogy ennél a terméknél a következő alkatrészek használati vagy természetes kopásnak kitett elemek, illetve a következő alkatrészekre használati anyagokként van szükség.

Kopásnak kitett alkatrészek*: damilorsó, vágókés, gyújtógyertya, légszűrő

* nem szerepel kötelezően a szállított elemek között!

11. Tárolás

Tisztítás

- A markolatok legyenek olajmentesek, hogy mindig biztos fogást adjanak.
- Szükség esetén nedves kendővel, adott esetben lágy tisztítószerrel tisztítsa meg a készüléket.

⚠ Figyelem!

- A gyújtógyertyadugaszt minden tisztítás előtt húzza le.

- A készüléket a tisztításhoz semmi esetre se merítse vízbe vagy más folyadékba.
- A motoros fűkaszát biztonságos és száraz helyen tárolja, ahol gyermekek nem férhetnek hozzá.

Tárolás

Vigyázat: A készüléket soha ne tárolja 30 napnál hosszabb ideig anélkül, hogy elvégezné az alábbi lépéseket:

A készülék raktározása

Ha a készüléket 30 napnál hosszabb ideig tárolja, akkor azt ehhez elő kell készíteni. Különben a porlasztóban lévő maradék üzemanyag elpárolog, és gumyszerű üledéket hagy maga után. Ez megnehezítheti a beindítást, ami kötelező javítási munkálatokat eredményezhet.

- 1 Lassan vegye le a tanksapkát, hogy a tank esetleges nyomását leeressze. Óvatosan ürítse ki a tartályt.
- 2 Indítsa be a motort és hagyja járni, amíg le nem áll, hogy a porlasztóból eltávolítsa az üzemanyagot.
- 3 Hagyja lehűlni a motort (kb. 5 perc).
- 4 Vegye ki a gyújtógyertyát
- 5 Adjon 1 teáskanál tiszta 2-ütemű olajat az égéskamrába. Többször húzza meg az indítókötelet, hogy a belső alkatrészeket is bevonja. Ismét helyezze be a gyújtógyertyát.

Megjegyzés: A készüléket száraz helyen raktározza, lehetőleg gyújtóforrásoktól, pl. tűzhelytől, gázüzemű vízmelegítőtől, gázszárfőtől stb. távol.

Ismételt üzembe helyezés

- 1 Vegye ki a gyújtógyertyát.
- 2 Húzza meg az indítókötelet, hogy a felesleges olajat eltávolítsa az égéskamrából.
- 3 Tisztítsa meg a gyújtógyertyát és ügyeljen a gyújtógyertyán az elektródák helyes távolságára; vagy tegyen be új gyújtógyertyát helyes elektróda távolsággal.
- 4 Készítse elő a fűrészt az üzemelésre.
- 5 Töltse fel a tartályt megfelelő üzemanyag-olaj keveréssel. Lásd az üzemanyag keverési táblázatát.

Szállítás

Ha a készüléket szállítani szeretné, ürítse ki az üzemanyagtartályt a 8. fejezetben leírtak szerint. A készüléket kefével vagy kézi seprővel tisztítsa meg a durva szennyeződésektől.

12. Ártalmatlanítás és újrahasznosítás



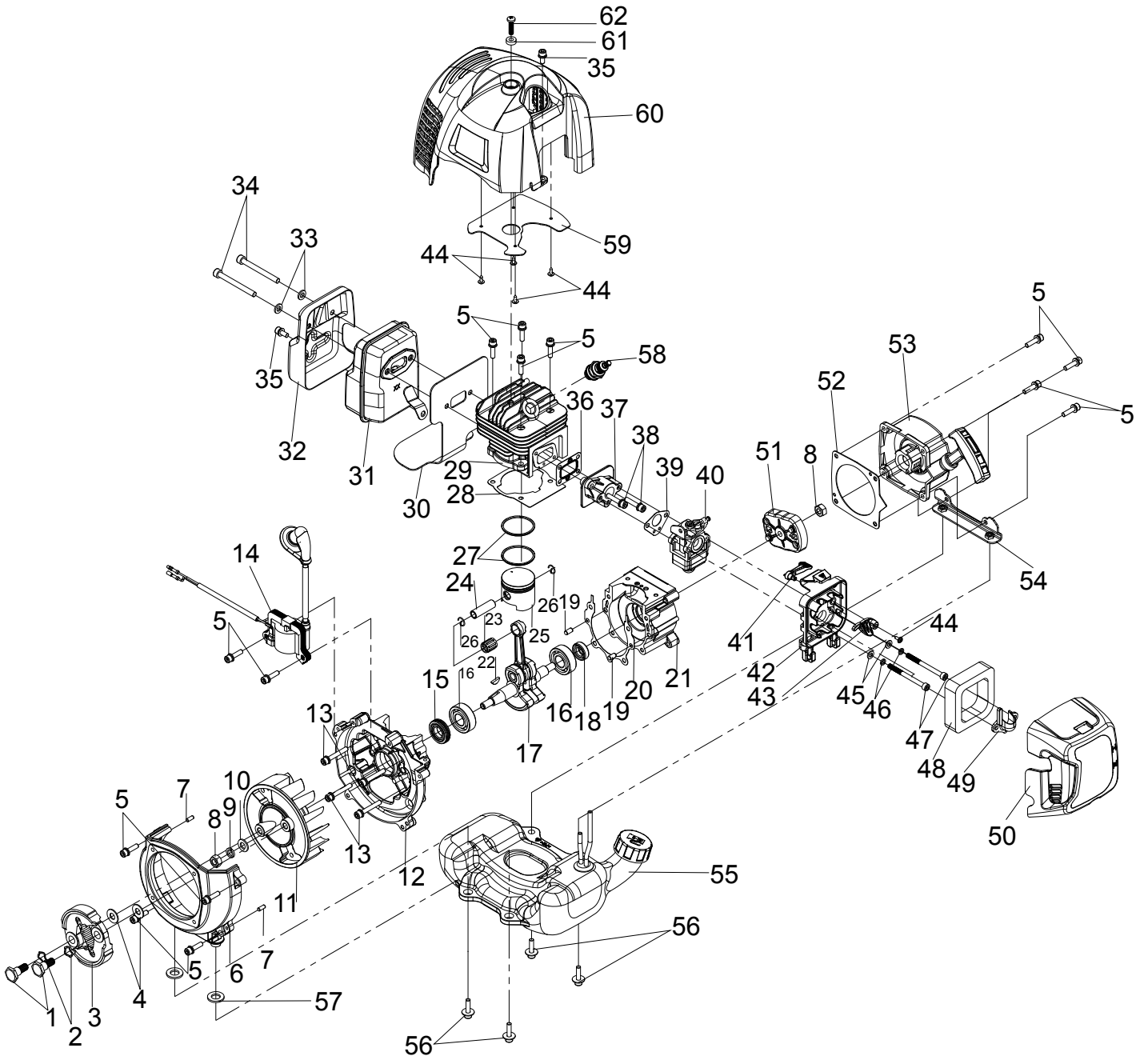
A szállítási károk megakadályozásához a készülék egy csomagolásban található. Ez a csomagolás nyersanyag és ezáltal ismét felhasználható vagy pedig visszavezethető a nyersanyag körforgáshoz. A készülék és annak a tartozékai különböző anyagokból állnak, mint például fémből és műanyagokból. Vigye a károsult alkatrészeket a különhulladék megsemmisítési helyhez. Érdeklődjön utána a szaküzletben vagy a községi közigazgatásnál!

13. Hibaelhárítás

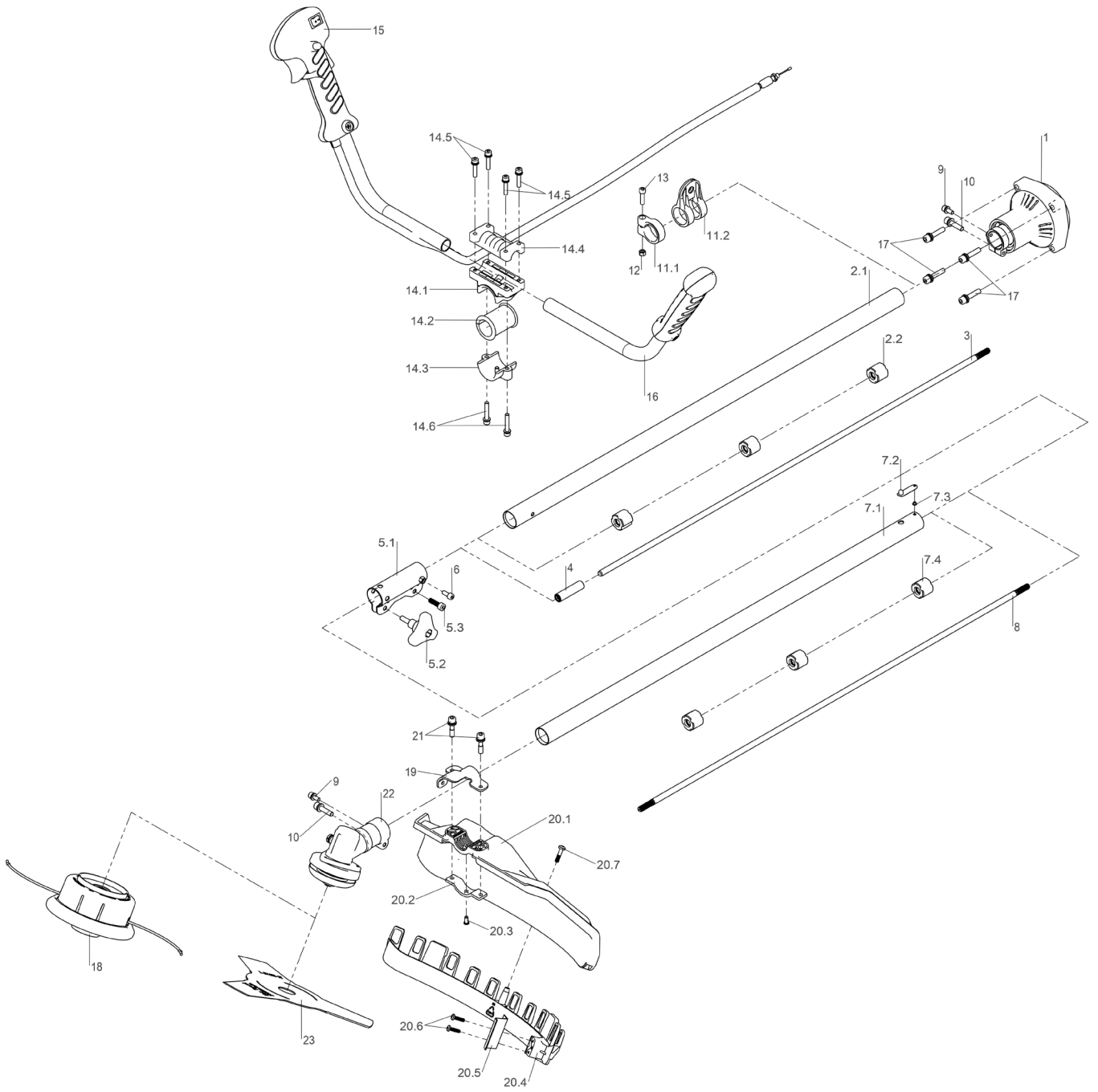
A következő táblázat bemutatja a hibák tüneteit, és ismerteti azok elhárításának módját arra az esetre, ha az Ön által vásárolt gép nem működik megfelelően. Ha a problémát így sem sikerül lokalizálni és orvosolni, forduljon a megfelelő szervizhez.

Üzemzavar	Lehetséges ok	Megoldás
A készülék nem indul be.	<ul style="list-style-type: none"> Helytelen az indítási eljárás. Kormos vagy nedves a gyújtógyertya Hibás porlasztóbeállítás Hibásan van felszerelve a penge, ill. a damilorsó nincs üzemanyag a tartályban 	<ul style="list-style-type: none"> Kövesse az indításra vonatkozó utasításokat Tisztítsa meg a gyújtógyertyát, vagy cserélje ki egy újra. Keresse fel az illetékes ügyfélszolgálatot. Szerelje fel újra a pengét, illetve a damilorsót. Ellenőrizze az üzemanyag szintjét.
A készülék beindul, de nem adja le a teljes teljesítményét.	<ul style="list-style-type: none"> Helytelen a szivatókar beállítása Szennyezett légszűrő Hibás porlasztóbeállítás Tompa a vágókés 	<ul style="list-style-type: none"> Állítsa a szivatókart állásba. Tisztítsa meg a légszűrőt Keresse fel az illetékes ügyfélszolgálatot. Élezze meg, ill. cserélje le a vágókést
A motor egyenetlenül jár	<ul style="list-style-type: none"> Helytelenül van beállítva a gyújtógyertya gyertyahézagja Hibás porlasztóbeállítás 	<ul style="list-style-type: none"> Tisztítsa meg a gyújtógyertyát, és állítsa be a gyertyahézagot, vagy tegyen be új gyújtógyertyát. Keresse fel az illetékes ügyfélszolgálatot.
A motor túlságosan füstöl	<ul style="list-style-type: none"> Helytelen üzemanyag-keverék Hibás porlasztóbeállítás 	<ul style="list-style-type: none"> Használjon megfelelő üzemanyag-keveréket (lásd az üzemanyag keverési táblázatát) Keresse fel az illetékes ügyfélszolgálatot.
A motor felforrósodik	<ul style="list-style-type: none"> A motor túl van terhelve 	<ul style="list-style-type: none"> Rendszeresen iktasson be szüneteket

A



B



CE - Konformitätserklärung Originalkonformitätserklärung

CE - Declaration of Conformity

CE - Déclaration de conformité



scheppach Fabrikation von Holzbearbeitungsmaschinen GmbH, Günzburger Str. 69, D-89335 Ichenhausen

DE	erklärt folgende Konformität gemäß EU-Richtlinie und Normen für den Artikel	PL	deklaruje, że produkt jest zgodny z następującymi dyrektywami UE i normami
GB	hereby declares the following conformity under the EU Directive and standards for the following article	LT	pareiškia, taip atitiktis pagal ES direktyvos ir standartai šį straipsnį
FR	déclare la conformité suivante selon la directive UE et les normes pour l'article	HU	az EU-irányelv és a vonatkozó szabványok szerinti következő megfeleloségi nyilatkozatot teszi a termékre
IT	dichiara la seguente conformità secondo le direttive e le normative UE per l'articolo	SI	izjavlja slededco skladnost z EU-direktivo in normami za artikel
ES	declara la conformidad siguiente según la directiva la UE y las normas para el artículo	CZ	prohlašuje následující shodu podle smernice EU a norem pro výrobek
PT	declara o seguinte conformidade com a Directiva da UE e as normas para o seguinte artigo	SK	prehlasuje nasledujúcu zhodu podľa smernice EU a noriem pre výrobok
DK	erklærer hermed, at følgende produkt er i overensstemmelse med nedenstående EUdirektiver og standarder	HR	ovime izjavljuje da postoji skladnost prema EU-smjernica i normama za sljedece artikle
NL	verklaart hierbij dat het volgende artikel voldoet aan de daarop betrekking hebbende EG-richtlijnen en normen	RS	potvrđuje sledeću usklađenost prema smernicama EZ i normama za artikal
FI	vakuuttaa täten, että seuraava tuote täyttää ala esitetty EU-direktiivit ja standardit	LV	apliecina šādu saskaņā ar ES direktīvu atbilstības un standarti šādu rakstu
SE	försäkrar härmed följande överensstämmelse enligt EU-direktiv och standarder för följande artikeln	EE	kinnitab järgmist vastavus vastavalt ELi direktiivi ja standardite järgmist artiklinumbrit

Marke / Brand:

scheppach

Art.-Bezeichnung / Article name:

BENZIN MOTORSENSE

BCH5200PB

PETROL GRAS STRIMMER

BCH5200PB

DÉBROUSSILLEUSE À ESSENCE

BCH5200PB

Art.-Nr. / Art. no.:

5910705903

Serien Nr. / Numéro de série

0169-18501 - 0169-30422

<input type="checkbox"/>	2014/29/EU	<input type="checkbox"/>	2004/22/EC	<input type="checkbox"/>	89/686/EC_96/58/EC	<input checked="" type="checkbox"/>	2000/14/EC_2005/88/EC
<input type="checkbox"/>	2014/35/EU	<input type="checkbox"/>	2014/68/EU	<input type="checkbox"/>	90/396/EC		Noise: measured $L_{WA} = 115,3$ dB(A); guaranteed $L_{WA} = 117$ dB(A) P = xx KW; L/Ø = cm
<input checked="" type="checkbox"/>	2014/30/EU	<input checked="" type="checkbox"/>	2011/65/EU*	<input type="checkbox"/>			Annex V
<input checked="" type="checkbox"/>	2006/42/EC	<input checked="" type="checkbox"/>		<input checked="" type="checkbox"/>			Annex VI Notified Body: SGS-CSTC Standards Technical Services Co., Ltd. Notified Body No.:
<input checked="" type="checkbox"/>		<input checked="" type="checkbox"/>		<input checked="" type="checkbox"/>			2016/1628/EC Emission. No: e24*2016/1628*2017/656SHB1/P*0100*00

Standard references:

EN ISO 11806-1:2011; EN ISO 14982:2009;

Die alleinige Verantwortung für die Ausstellung dieser Konformitätserklärung trägt der Hersteller.

This declaration of conformity is issued under the sole responsibility of the manufacturer.

Le fabricant assume seul la responsabilité d'établir la présente déclaration de conformité.

* Der oben beschriebene Gegenstand der Erklärung erfüllt die Vorschriften der Richtlinie 2011/65/EU des Europäischen Parlaments und des Rates vom 8. Juni 2011 zur Beschränkung der Verwendung bestimmter gefährlicher Stoffe in Elektro- und Elektronikgeräten.

The object of the declaration described above fulfils the regulations of the directive 2011/65/EU of the European Parliament and Council from 8th June 2011, on the restriction of the use of certain hazardous substances in electrical and electronic equipment.

L'appareil décrit ci-dessus dans la déclaration est conforme aux réglementations de la directive 2011/65/EU du Parlement Européen et du Conseil du 8 juin 2011 visant à limiter l'utilisation de substances dangereuses dans la fabrication des appareils électriques et électroniques.

Ichenhausen, den 16.03.2020

Unterschrift / Andreas Pecher / Head of Project Management

First CE: 2020

Subject to change without notice

Documents register: Stefan Hartinger

Günzburger Str. 69, D-89335 Ichenhausen

Garantie DE

Offensichtliche Mängel sind innerhalb von 8 Tagen nach Erhalt der Ware anzuzeigen, andernfalls verliert der Käufer sämtliche Ansprüche wegen solcher Mängel. Wir leisten Garantie für unsere Maschinen bei richtiger Behandlung auf die Dauer der gesetzlichen Gewährleistungsfrist ab Übergabe in der Weise, dass wir jedes Maschinenteil, das innerhalb dieser Zeit nachweisbar in Folge Material- oder Fertigungsfehler unbrauchbar werden sollte, kostenlos ersetzen. Für Teile,

die wir nicht selbst herstellen, leisten wir nur insoweit Gewähr, als uns Gewährleistungsansprüche gegen die Vorlieferanten zustehen. Die Kosten für das Einsetzen der neuen Teile trägt der Käufer. Wandlungs- und Minderungsansprüche und sonstige Schadensersatzansprüche sind ausgeschlossen.

Warranty GB

Apparent defects must be notified within 8 days from the receipt of the goods. Otherwise, the buyer's rights of claim due to such defects are invalidated. We guarantee for our machines in case of proper treatment for the time of the statutory warranty period from delivery in such a way that we replace any machine part free of charge which provably becomes unusable due to faulty material

or defects of fabrication within such period of time. With respect to parts not manufactured by us we only warrant insofar as we are entitled to warranty claims against the upstream suppliers. The costs for the installation of the new parts shall be borne by the buyer. The cancellation of sale or the reduction of purchase price as well as any other claims for damages shall be excluded.

Garantie FR

Les défauts visibles doivent être signalés au plus tard 8 jours après la réception de la marchandise, sans quoi l'acheteur perd tout droit au dédommagement. Nous garantissons nos machines, dans la mesure où elles sont utilisées de façon conforme, pendant la durée légale de garantie à compter de la réception, sachant que nous remplaçons gratuitement toute pièce de la machine devenue inutilisable du fait d'un défaut de matière ou d'usure durant cette période. Toutes les

pièces que nous ne fabriquons pas nous-mêmes ne sont garanties que si nous avons la possibilité d'un recours en garantie auprès des fournisseurs respectifs. Les frais de main d'œuvre occasionnés par le remplacement des pièces sont à la charge de l'acquéreur. Tous droits à réhibition et toutes prétentions à une remise ainsi que tous autres droits à dommages et intérêts sont exclus

Garanzia IT

Vizi evidenti vanno segnalati entro 8 giorni dalla ricezione della merce, altrimenti decadono tutti i diritti dell'acquirente inerenti a vizi del genere. Appurato un impiego corretto da parte dell'acquirente, garantiamo per le nostre macchine per tutto il periodo legale di garanzia a decorrere dalla consegna in maniera tale che sostituiamo gratuitamente qualsiasi componente che entro tale periodo presenti dei vizi di materiale o di fabbricazione tali da renderlo inutilizzabile. Per componenti

non fabbricati da noi garantiamo solo nella misura nella quale noi stessi possiamo rivendicare diritti a garanzia nei confronti dei nostri fornitori. Le spese per il montaggio dei componenti nuovi sono a carico dell'acquirente. Sono escluse pretese di risoluzione per vizi, di riduzione o ulteriori pretese di risarcimento danni.

Garantie NL

Zichtbare gebreken moeten binnen de 8 dagen na ontvangst van de goederen worden gemeld, zo niet verliest de verkoper elke aanspraak op grond van deze gebreken. Onze machines worden geleverd met een garantie voor de duur van de wettelijke garantietermijn. Deze termijn gaat in vanaf het moment dat de koper de machine ontvangt. De garantie houdt in dat wij elk onderdeel van de machine dat binnen de garantietermijn aantoonbaar onbruikbaar wordt als gevolg van materiaal- of productiefouten, kosteloos vervangen. De garantie vervalt echter bij verkeerd gebruik

of verkeerde behandeling van de machine. Voor onderdelen die wij niet zelf produceren, geven wij enkel de garantie die wij zelf krijgen van de oorspronkelijke leverancier. De kosten voor de montage van nieuwe onderdelen vallen ten laste van de koper. Eisen tot het aanbrengen van veranderingen of het toestaan van een korting en overige schadeloosstellingsclaims zijn uitgesloten.

Gwarancja PL

Wszelkie uszkodzenia muszą być zgłaszane w przeciągu 8 dni od daty otrzymania towaru, w przeciwnym wypadku, prawo do reklamacji wygasa. Gwarantujemy, że w czasie trwania gwarancji wymienimy wszelkie części maszyny, które okażą się niesprawne na skutek wad materiału z jakiego zostały wykonane lub błędów w produkcji bez dodatkowych opłat pod warunkiem, że

maszyna będzie obsługiwana zgodnie z zaleceniami. W odniesieniu do części nie produkowanych przez nas, gwarancja obowiązuje tylko w przypadku naszych dostawców. Koszty instalacji nowych części są ponoszone przez klienta. Oszkodowania wynikłe z uszkodzeń maszyny oraz redukcje ceny zakupu maszyny w ramach reklamacji nie będą rozpatrywane.

Garantii EE

Ilmselgetest vigadest tuleb teatada 8 päeva jooksul pärast kauba kättesaamist, vastasel juhul kaotab ostja kõik õigused garantiile nimetatud vigade tõttu. Õige käsitsemise korral anname oma masinatele garantii seadusega ettenähtud ajaks alates kauba üleandmisest nii, et vahetame tasuta välja kõik masina osad, mis nimetatud aja jooksul peaks muutuma kasutuskõlbmatuks

materjali- või tootmisvea tõttu. Osade eest, mida me ise ei tooda, anname garantii vaid selles osas, mis tarnija on meile garanteerinud. Uute osade paigaldamise kulud kannab ostja. Muutmise ja amortisatsiooninõuded ning muud kahjutasunõuded välistatakse.

Garantija LV

Acīmredzami defekti ir jāpaziņo 8 dienu laikā no preces saņemšanas. Pretējā gadījumā pircēja tiesības pieprasīt atlīdzību par šādiem defektiem ir spēkā neesošas. Mēs dodam garantiju savām iekārtām, ja pircējs pret tām atbilstoši izturas garantijas laikā. Mēs apņemas bez maksas piegādāt jebkuru rezerves daļu, kas iespējams kļuvusi nelietojama bojātu materiālu vai ražošanas

defektu dēļ šajā laika periodā. Attiecībā uz rezerves daļām, kuras nav mūsu ražotas, mēs garantējam tikai gadījumā, ja mums ir garantija no saviem piegādātājiem. Jauno detaļu uzstādīšanas izmaksas ir jāuzņemas pircējam. Pirkuma atcelšana vai pirkuma cenas samazināšana, kā arī jebkuras citas prasības par bojājumu atlīdzināšanu netiek izskatītas.

Garantija LT

Dėl akivaizdžiai matomų defektų turi būti informuota per 8 dienas nuo įrenginio gavimo momento. Kitu atveju pirkėjo teisė reikšti pretenziją dėl šių defektų yra negaliojanti. Savo įrenginiams mes garantuojame įstatymo nustatytą pilną aptarnavimą garantinio laikotarpio metu, jei yra laikomasi gamintojo-vartotojo susitarimo ir mes pažadame nemokamai pakeisti bet kurias mašinos dalis,

sugedusias dėl blogos medžiagos ar gamyklinio broko. Mes neatsakome už dalis, pagamintas ne mūsų ir jūsų gautas iš kito tiekėjo. Naujų dalių montavimo kaštai yra pirkėjo atsakomybė. Pirkimo nutraukimas ar pirkimo kainos sumažinimas, kaip ir bet kurios kitos pretenzijos dėl nuostolių nebus patenkinamos.

Záruka SK

Zrejme vady musia byť predstavené v priebehu 8 dní po obdržaní tovaru, ináč zákazník stratí všetky nároky týkajúce sa takejto vady. Ponúkame záruku na naše aparaty, ktoré sú správne používané počas zákonného termínu záruky tak, že bezplatne vymeníme každú časť aparátu, ktorá sa v priebehu tohto času môže stať dokázateľne nefunkčnou dôsledkom materiálnej či výrobnéj

vady. Na časti ktoré sami nevyrobíme, poskytujeme záruku iba v rozsahu, v ktorom nám prísluší nárok na záručné plnenie k subdodávateľovi. Za trovy týkajúce sa inštalácie novej súčiastky je zodpovedný zákazník. Nárok na výmenu tovara, na zľavu a iné nároky na nahradenie škody sú vylúčené.

Takuu FI

Ilmeisistä puutteista tulee ilmoittaa kahdeksan päivän kuluessa tavarann vastaanottamisesta. Muutoin ostaja ei voi vaatia korvausta ko. puutteista. Annamme takuun oikein käsitellyille koneillemme lakisääteiseksi takuujaksi tavarann luovutuksesta alkaen siten, että vaihdamme korvauksetta minkä tahansa koneenosan, joka osoittautuu tämän ajan kuluessa käyttökeltottomaksi

raaka-aine- tai valmistusvirheestä johtuen. Osille, joita emme valmistais itse, annamme takuun vain mikäli osien toimittaja on antanut niistä takuun meille. Uusien osien asennuskustannukset maksaa ostaja. Purku- ja vähennysvaatimukset ja muut vahingonkorvausvaatimukset eivät tule kysymykseen.

Garanti ES

Med denna maskin följer en 24 månaders garanti. Garantin täcker endast material- och konstruktionsfel. Defekta delar ersätts utan omkostningar, men kunden står för installationen. Vår garanti täcker endast original-delar. Anspråk på garanti öreligger inte för: garantin täcker ej, transportska-

dor, skador orsakade av felaktig behandling och då skötsel föreskrifter inte beaktats. Vidare kan garantikrav endast ställas för maskiner som inte har reparerats av tredje part.

Szavatosság HU

A nyilvánvaló hibákat ki kell jelenteni számított 8 napon belül az áruk, különben a vevő elveszti minden igényt az ilyen hibák. Kínálunk garanciát a gépeinket a megfelelő kezelés időtartamának hallgatóságos garancia a szállítási időpontját oly módon, hogy cserélje ki minden egyes része ezen idő alatt észlelhető a sorban anyag-vagy gyártási legyen hiábavaló, ingyen. Az alkatrészeket,

hogy nem termel megunkat, hogy csak olyan garanciát, hiszen jogosultak jótállási igények beszállítókkal szemben. A költségek beillesztése az új részek a vevőnek. Átalakítása és csökkentése követelések és egyéb kártérítési igények ki vannak zárva.

Záruka CZ

Viditelné vady jsou poukazatelné během 8 dní od obdržení zboží, jinak ztrácí zákazník všechny nároky týkající se takovýchto vad. Poskytujeme záruku na naše stroje, s kterými je správně zacházeno, na dobu zákonného záruční lhůty začínající od doručení tak, že bezplatně vyměníme každou část stroje, která se během této doby může stát prokazatelně nepoužitelnou následkem

materiálové či výrobní vady. Na díly, které sami neopravujeme, poskytujeme záruku pouze v rozsahu, v němž nám přísluší nárok na záruční plnění vůči subdodavateli. Náklady na instalaci nového dílu nese zákazník. Nárok na výměnu zboží, na slevu a jiné nároky na odškodnění jsou vyloučené.