



# Skleník Fasty

## Montážní návod



**Délka – 2, 3, 4, ... 10 m**

**Spodní šířka – 2,00 m**

**Výška – 1,95 m**

## BEZPEČNOSTNÍ POŽADAVKY NA PROVOZ

Před montáží skleníku si pečlivě přečtěte návod k použití. Ušetříte tak čas a předejdete poškození rámu během montáže. Počáteční montáž součástí rámu doporučujeme provádět bez dotažení šroubových spojů, aby bylo možné snadno opravit případné chyby. Po sestavení celého rámu nakonec utáhněte šroubové spoje.

Plocha, na které bude skleník postaven, by měla být rovná a srovnaná. Doporučujeme umístit skleník ne blíže než 2 m od budov a plotů. Nevystavujte rám skleníku mechanickému zatížení. Neměňte konstrukci výrobku.

Před instalací vyhodnoťte možné zatížení sněhem a nainstalujte skleník na místo, kde k němu budete mít snadný přístup. Pokud skleník montujete v oblastech vystavených větru, doporučujeme použít jedno z následujících řešení:

1) Zemní kotvy jsou součástí konstrukce. Ty by měly být upevněny každé 2 m v místě spojení příčných nosníků. Doporučujeme kotvy překrýt kameny nebo zalitým betonem, aby se skleník zatížil do země, a tím se zajistila jeho stabilita a odolnost proti větru;

Při montáži skleníku na větrném terénu nebo na bažinatých a písčitých půdách je nutné zesílit standardní kotvení (T-kotvy), které lze zakoupit nebo vyrobit z jakéhokoli dostupného materiálu (například z kování). Délka těchto kotev musí být alespoň padesát centimetrů.

2) Skleník umístěte na podezdívku nebo základy (obrubníky, betonové bloky, obruby, impregnované dřevěné trámy nebo litý beton). Upozorňujeme, že úroveň musí souhlasit na délkách a úhlopříčkách.

Doporučená velikost betonových bloků nebo dřevěné konstrukce, na které budete skleník montovat, je nejméně 5 cm široká. Standardní bloky mají šířku 8 - 15 cm a tuto šířku doporučujeme. Skleník by měl být namontován pomocí úhelníků (nejsou součástí dodávky).

## ZÁRUKA

Záruční doba na rám skleníku je 2 roky, na polykarbonát 5 let od data prodeje. Záruka se vztahuje na jakékoli výrobní vady nebo vady materiálu. Záruka se nevztahuje na případy, kdy je poškození způsobeno korozi konstrukčních prvků.

Záruka neplatí:

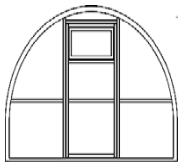

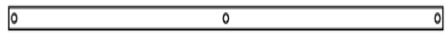
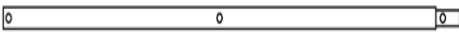









- pokud montáž neproběhne v souladu s montážním návodem;
- pokud došlo k porušení požadavků na provoz výrobku;
- při použití výrobku k jiným účelům;
- v případě vyšší moci (přírodní katastrofy);
- při absenci záručního listu a dokladu o zakoupení výrobku se značkou prodejce.

# MONTÁŽNÍ NÁVOD

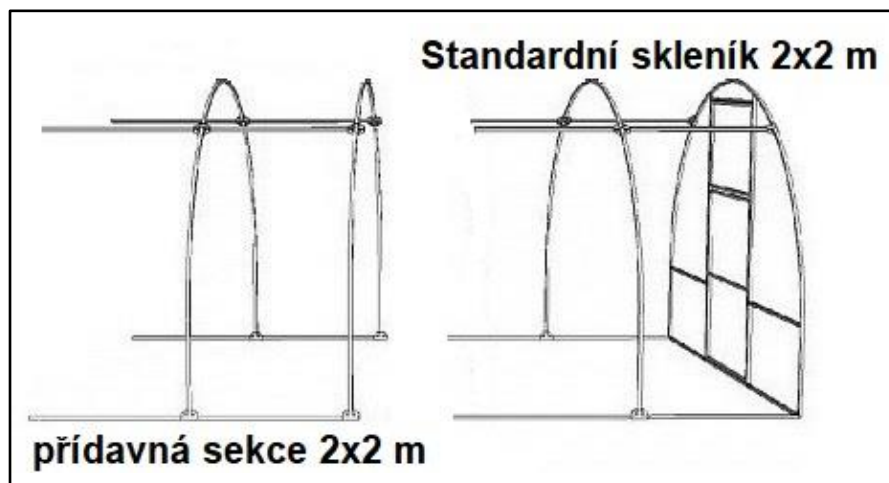
## 1. Popis výrobku:

Skleník je určen k vytvoření optimálního mikroklimatu, vhodného k pěstování zahradních agro kultur. Kostra skleníku je vyrobena z pozinkovaného profilu 20x20mm a je určena k zasklení komůrkovým polykarbonátem. Pro zajištění maximální pevnosti je čelo skleníku svařované a oblouky celistvé. Kostra je montována pomocí šroubů a matic (M6). Skleník obsahuje dvoje dveře a okna, které slouží ke zlepšenému větrání vnitřku skleníku. Polykarbonát není třeba sundávat v zimě

## 2. Kompletace výrobku

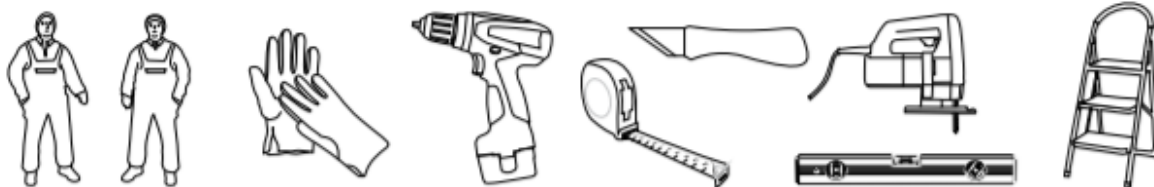
| Poz. | Název dílu  | Počet |       |       | Vzhled  |
|------|---|-------|-------|-------|---|
|      |   | 2 m   | 3 m   | 4 m   |   |
| 1    | Svařené čelo s dveřmi a oknem   | 2 ks  | 2 ks  | 2 ks  |    |
| 2    | Oblouk  | 1 ks  | 2 ks  | 3 ks  |    |
| 3    | Přímka startovací   | 4 ks  | 4 ks  | 4 ks  |  |
| 4    | Přímka  | x     | x     | 4 ks  |  |
| 5    | Patičky (pro zakotvení)   | 4 ks  | 4 ks  | 6 ks  |  |
| 6    | Klika (dveře a okno)  | 4 ks  | 4 ks  | 4 ks  |  |
| 7    | Panty   | 8 ks  | 8 ks  | 8 ks  |  |
| 8    | Háček (pro fixaci dveří v otevřené poloze)  | 2 ks  | 2 ks  | 2 ks  |  |
| 9    | Šroub M6x50 mm s podložkou  | 12ks  | 16ks  | 20ks  |  |
| 10   | Šroub M6x50 mm (na patičky)   | 4 ks  | 4 ks  | 6 ks  |  |
| 11   | Matice M6   | 16ks  | 20ks  | 26ks  |  |
| 12   | Vrut 4,2x16 mm (panty, háčky, kliky)  | 68ks  | 68ks  | 68ks  |  |
| 13   | Vrut 4,2x25mm s pozinkovanou podložkou s těsnící gumou (přípevňování polykarbonátu) | 96ks  | 108ks | 120ks |  |

## **Přídavná sekce 2x2 zvětšuje délku rámu o 2 metry**



**Montáž skleníku mohou provádět 2 osoby za předpokladu, že jsou k dispozici následující nástroje:**

1. Šroubovák (X) nebo AKU-šroubovák;
2. Stavební nůž pro řezání komůrkového polykarbonátu;
3. Pistole se silikonovým tmelem pro vnější práce;
4. Klíč 10;
5. Konstrukční úroveň;
6. Lopata;
7. Ruleta ne méně než 5 m;
8. Kladivo.

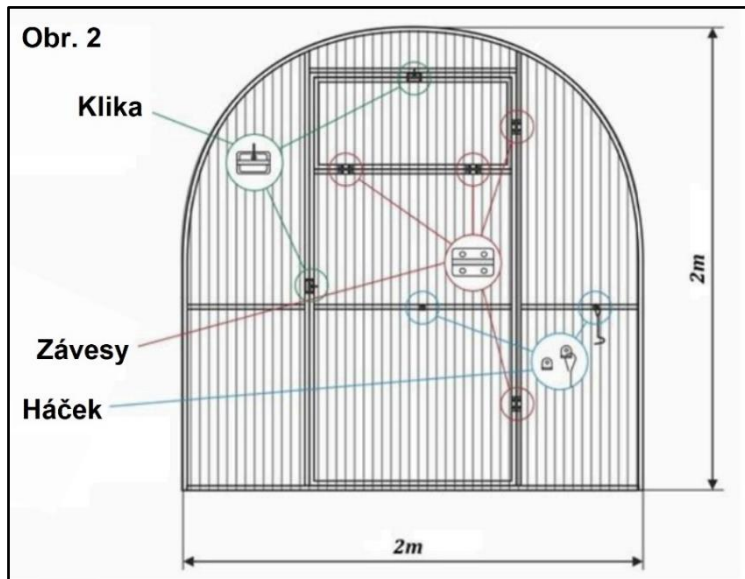
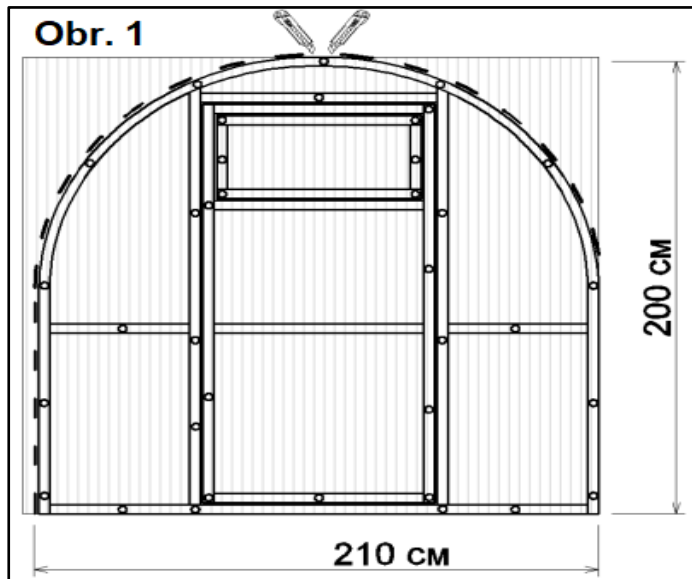


Ve vybrané oblasti vyrovnejte povrch země tak, aby výška nerovnosti nebyla větší než 5 cm.

Pro větší spolehlivost se doporučuje postavit skleník na trám po předchozím ošetření antikorozním prostředkem nebo základ (páska, škvárová tvárnice atd.), aby nedocházelo k usazování zeminy, která by vést k deformaci skleníku

### **3. Obecná pravidla montáže polykarbonátu**

Polykarbonát se upevňuje ke skleníku pomocí vrtů 4,2x25 mm s pozinkovanou podložkou s těsnící gumou. V rámu jsou předem provrtány otvory nutné pro upevnění polykarbonátu. Vrutu utahujte tak, aby nedocházelo k přílišné deformaci polykarbonátu. Lišty polykarbonátu se instalují tak, aby strana s ochranou proti ÚV záření byla na vnější straně. Tato strana je označena v balící fólii. Lišty rozbalujte bezprostředně před jejich montáží. Polykarbonát se krájí pomocí stavebního nože nebo vykružovačky. Během krájení musí ochranná fólie zůstat nedotčená, aby chránila lištu před škrábanci. Po ukončení montáže je potřeba odstranit ochrannou fólii z obou stran lišty. Je třeba mít na mysli, že komůrky polykarbonátu musí být orientovány svisle.



#### 4. Pořadí montáže

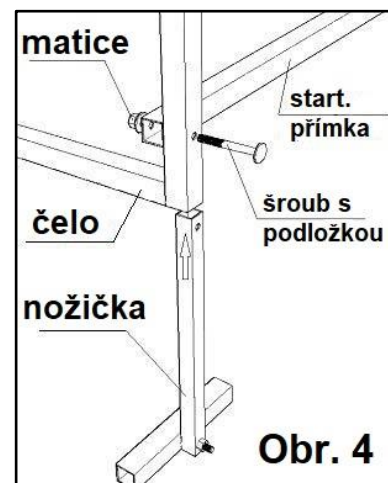
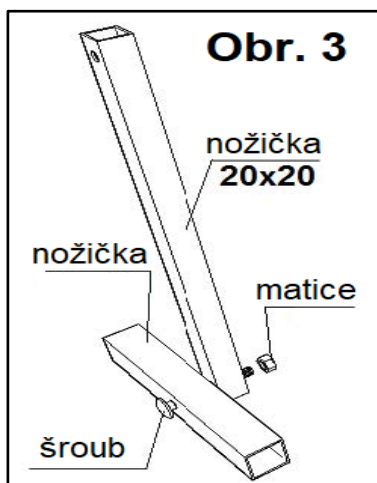
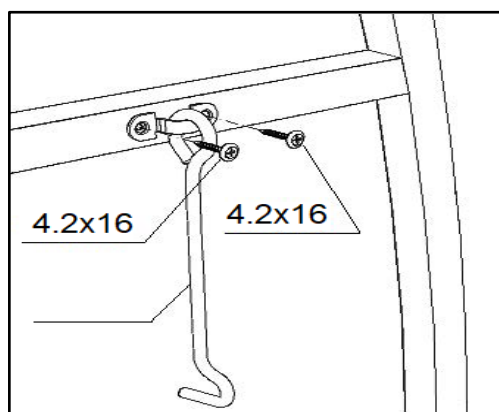
Přiložte jednu z částí komůrkového polykarbonátu (200x210 cm) k čelu (viz obr. 1) Komůrky musí směřovat shora dolů. Vyrovnajte desku a upevněte vruty podél dílů čela do předvrtaných otvorů. Ořežte polykarbonát rovně podél oblouku.

Nainstalujte panty na dveře a okna pomocí vrutů. Panty musí být na vnější straně polykarbonátu.

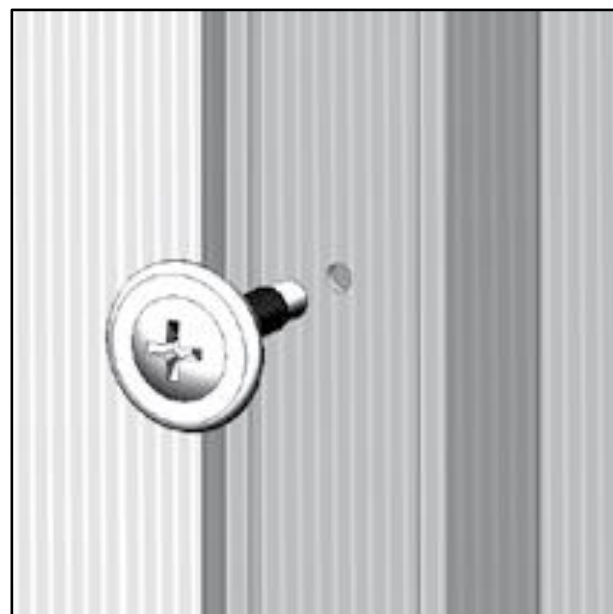
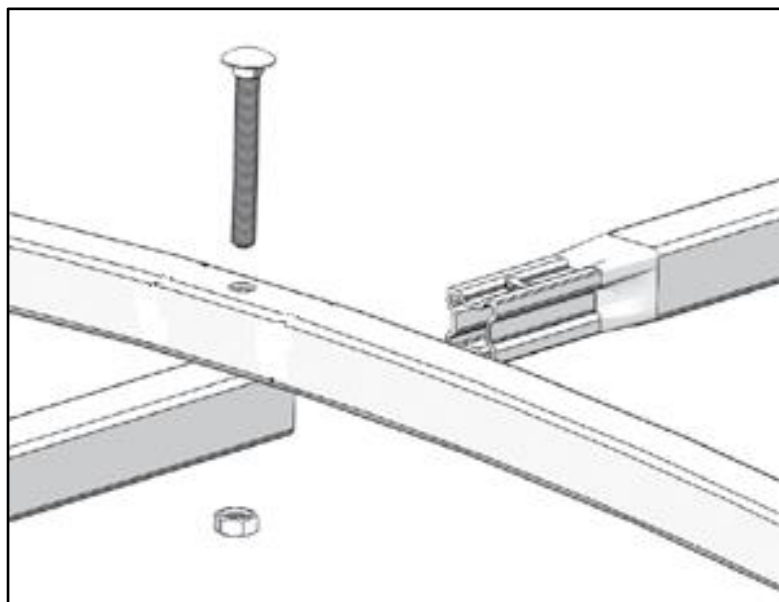
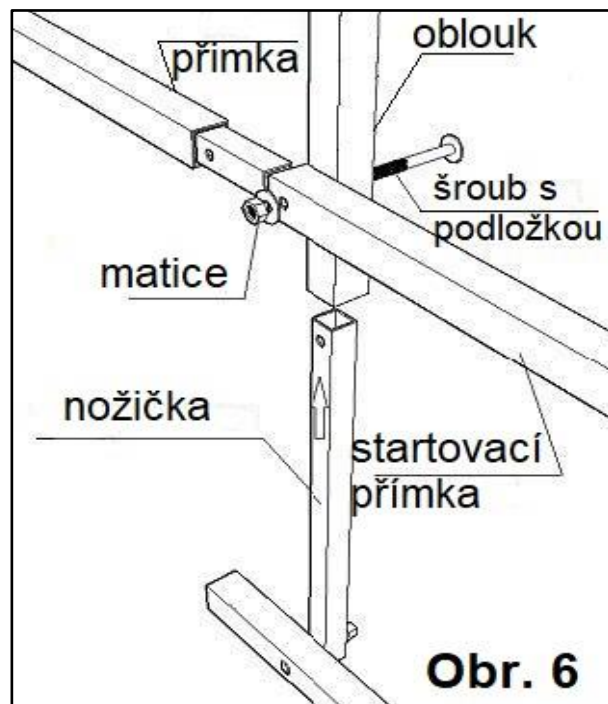
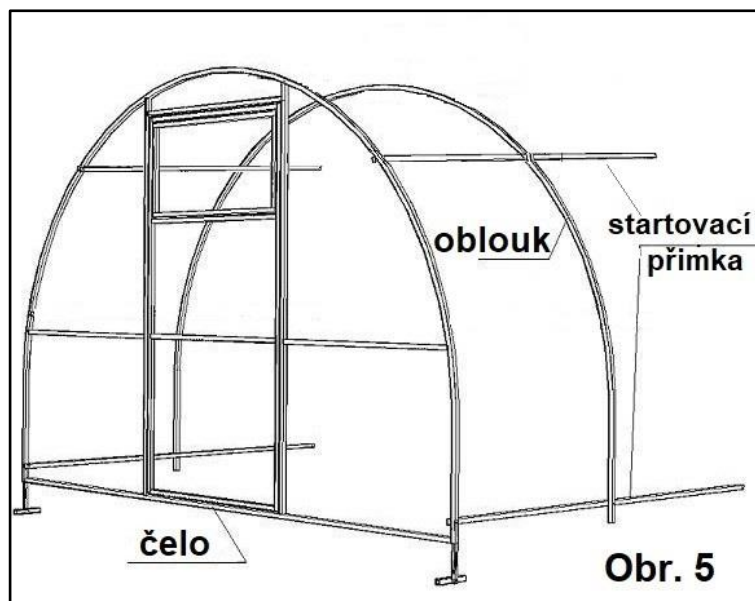
Nainstalujte panty na dveře a okna pomocí vrutů. Veškeré panty musí být na vnější straně polykarbonátu. (Obr. 2) Prořežte polykarbonát podél okrajů okna a dveří, aby se daly otevírat Zopakujte kroky na druhém čele. Namontujte háčky na čela a ouška na háčky na dveře v souladu s předvrtaným otvorem

#### 5. Montáž kostry

Smontujte nožičky pro zakotvení skleníku do hlíny (viz obr. 3). Spojte šrouby 6x50 mm hotové čelo se startovacími přímkami a připevněte nožičky ke spodní části čela v souladu s předvrtanými otvory (obr. 4).

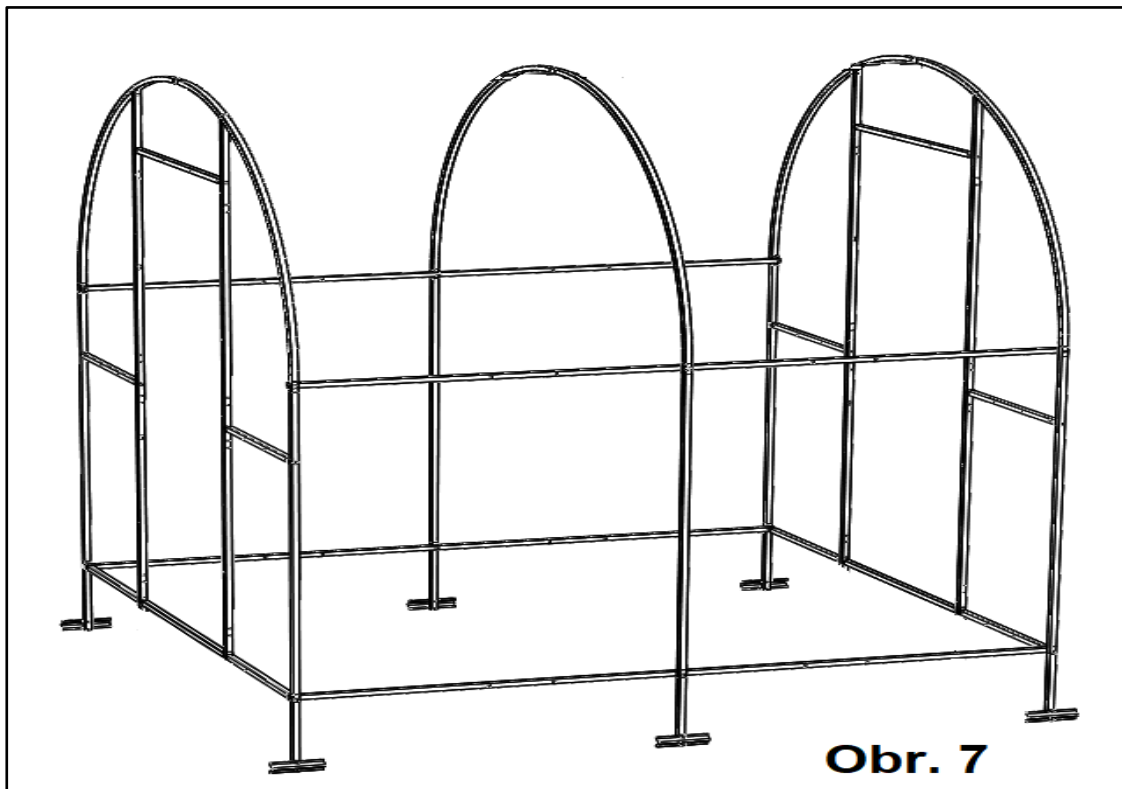


Přišroubujte ke startovacím přímkám oblouk (z vnější strany) v souladu s obrázkem 5.



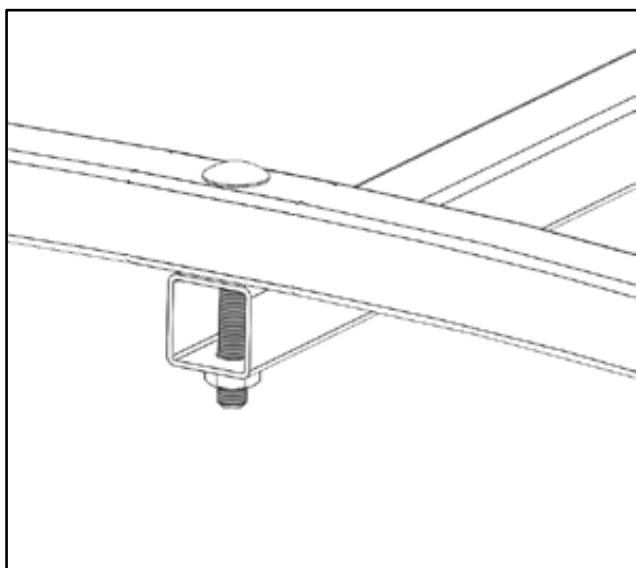
Spojte startovací přímky a přímky metodou spoje.

5.2.5. Přišroubujte zbylé oblouky a k nim vespod nožičky (viz obr. 10). 5.2.6. Přišroubujte druhé čelo skleníku (v případě délky skleníku 4 m) (viz obr. 11). Pro prodloužení skleníku o 2 m použijte vsuvky. Nedotahujte šrouby v místech spojů, umožní to jednodušší vyrovnání kostry skleníku.



**Obr. 7**

## 6. Zasklení skleníku polykarbonátem



K zasklení skleníku je třeba desek o rozměru 5,00x2,10m. Před montáží svlékněte ochrannou fólii z obou stran desky. Označte stranu obsahující povrch s ochranou proti UV záření, ta se musí vždy nacházet na vnější straně kostry skleníku. Nejdříve se instalují krajní desky a až poté desky prostřední. Umístěte desky tak, aby nad čelem vznikl přístřešek alespoň 5 cm. Sousedící desky musí se překrývat. Desky je třeba vyrovnat a následně přivrtat nejdříve vespod a poté podél oblouku v souladu s otvory

***Pozor! Nenechávejte smontovaný skleník nezakotvený do země. Může ho odnést vítr. Při montáži skleníku ve větrné oblasti je potřeba dodatečně upevnit skleník k zemi pomocným materiálem. Nestavte skleník v bezprostřední blízkosti (méně než 2m) staveb, plotů, stromů. Pozemek, na kterém je skleník umístěn musí být rovný, bez značných výchylek úrovně zeminy. Během silného větru musí být dveře a okna skleníku uzavřeny.***