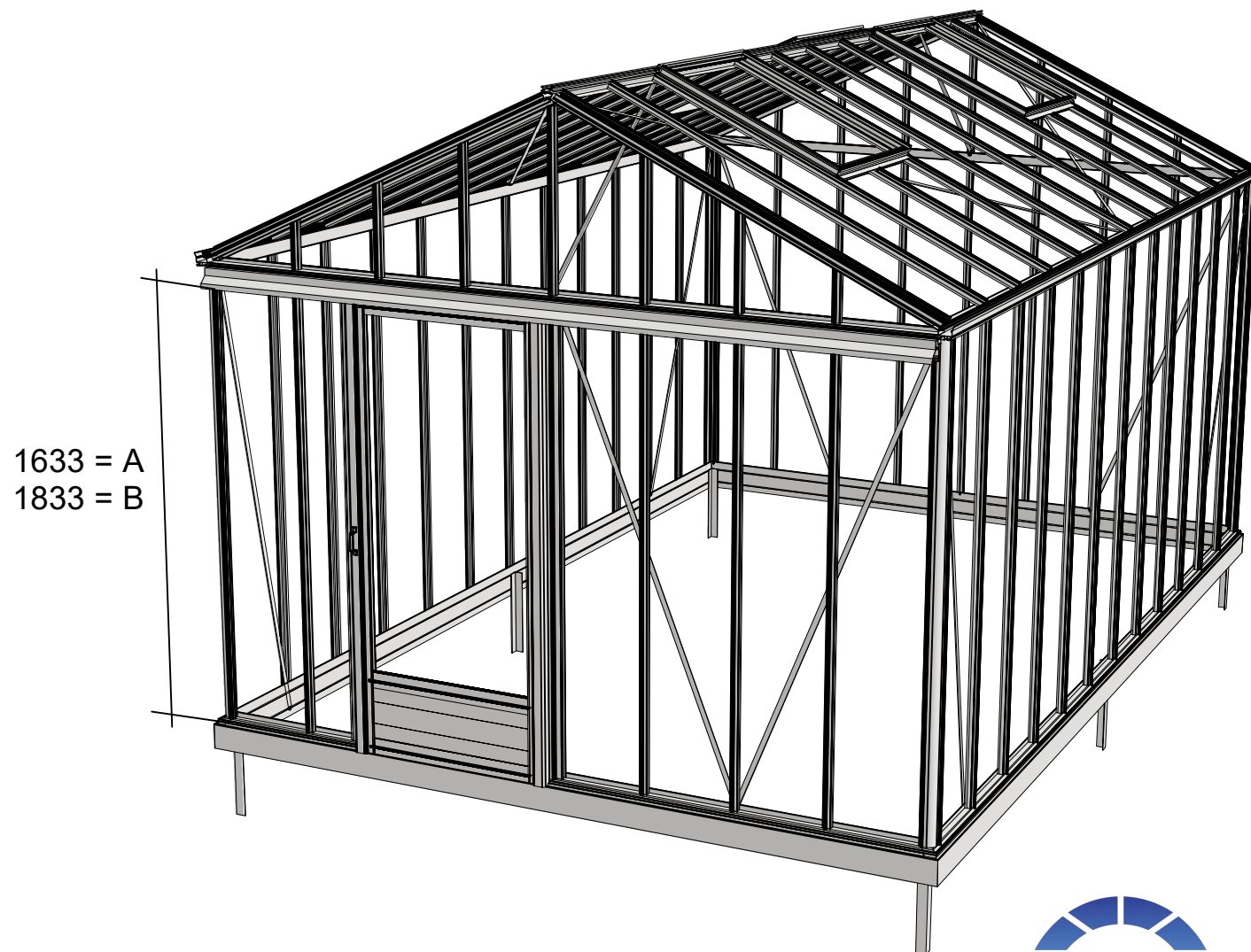
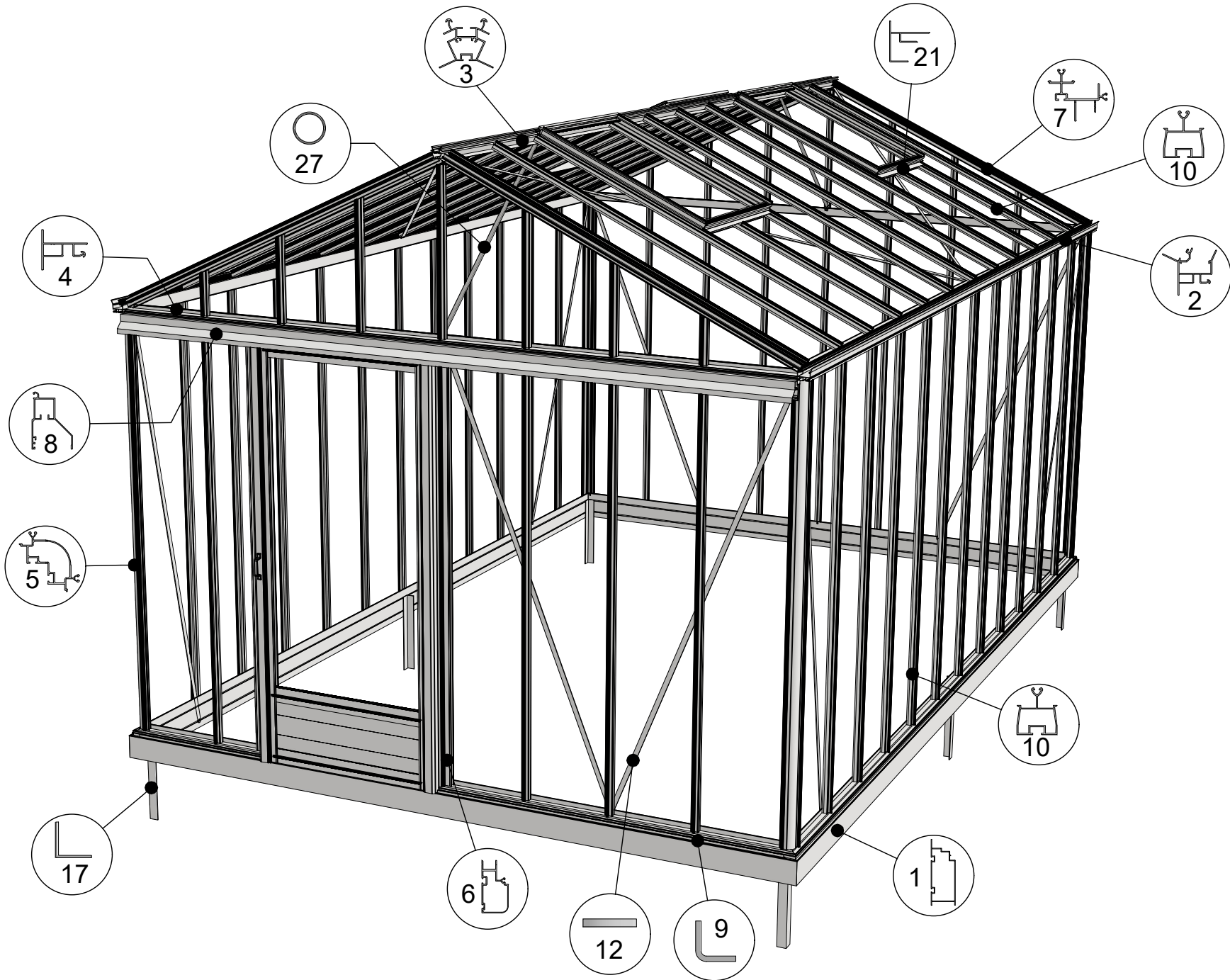


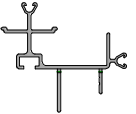
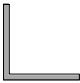
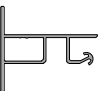
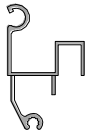
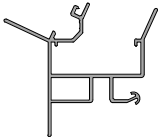



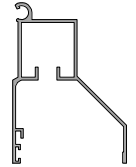
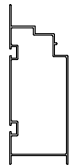
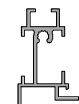

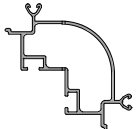
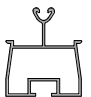


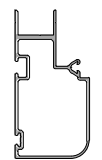
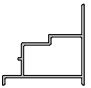
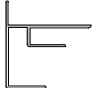
Euro-Maxi 3,09 Special



08-11-2023



Profile list

-	NR	Profile NR	-	NR	Profile NR	-	NR	Profile NR	-	NR	Profile NR
	7	7151		17	L40/40/2		4	17549		18	17542
	2	11788		3	8642		19	17543		27	B18
	8	7633		1	17538		20	28513		40	B32
	5	17548		10	17541		9	L15/15/2		12	7070
	6	9915		1A	17552		21	29577			

- Attention! Check inside the foundation for more profiles.
- Please fasten screws and nuts hand-tight.

- Achtung! Prüfen sie das fundament für weitere profile.
- Schraube und Mutter bitte handfest festziehen.

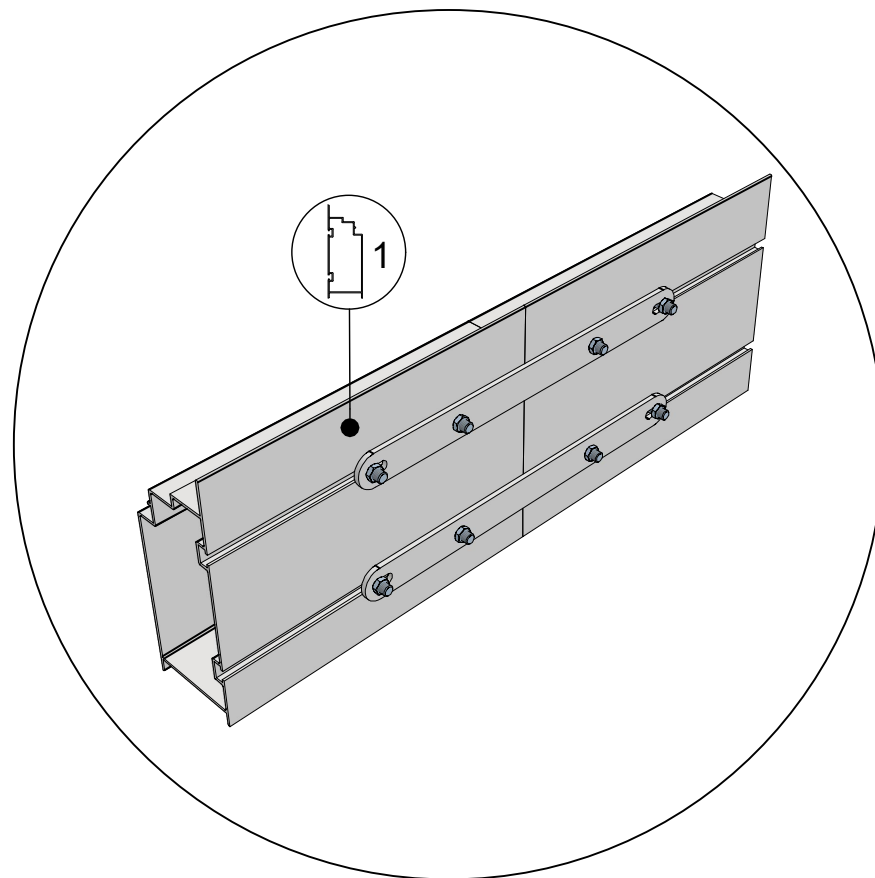
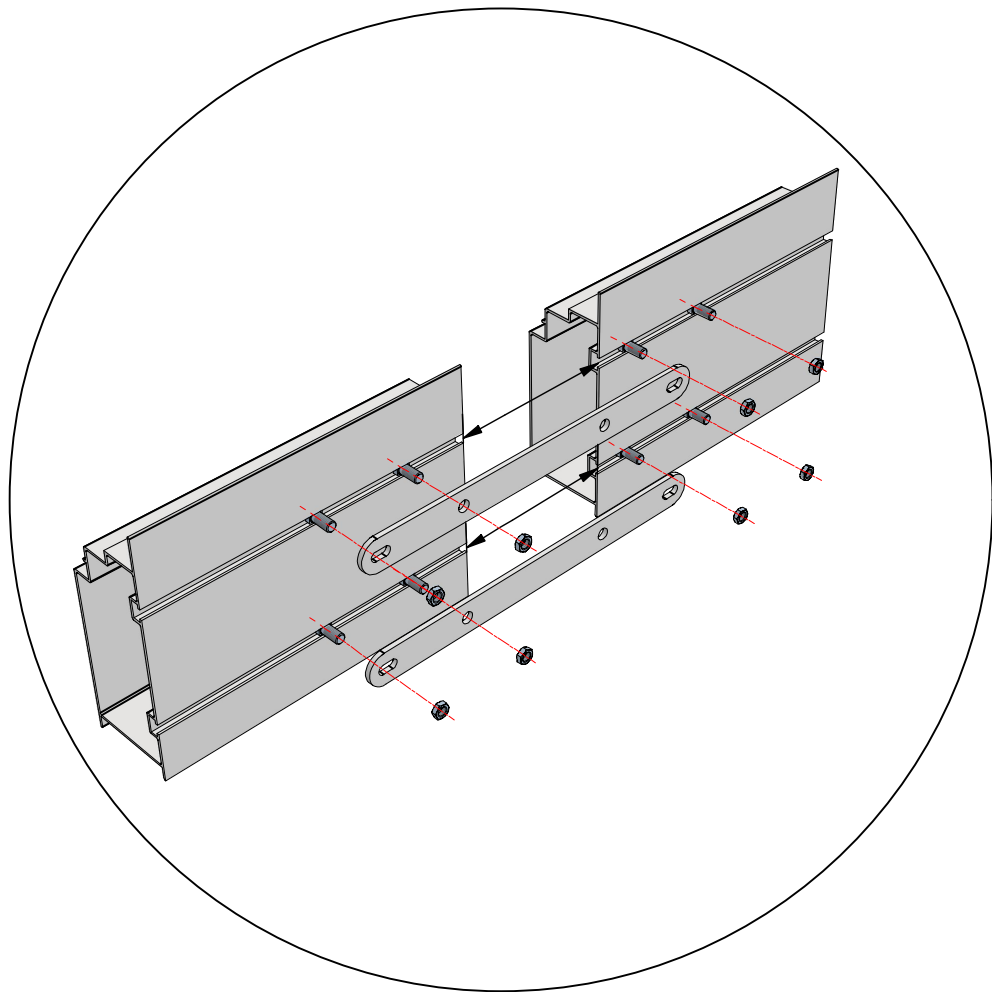
- Opgelet! kijk in de fundering voor andere profielen.
- Bout en moer a.u.b. handvast aandraaien.

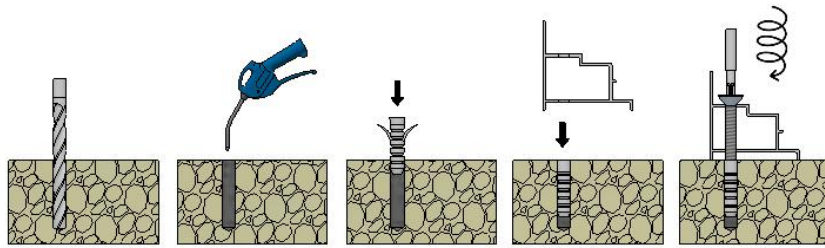
- Attention! Regarde à l'intérieur du fondation pour plussier profils.
- Serrez les écrous et vis à la main s.v.p.

- Observera at en del profiler ligger i sockelprofilen!!
- Dra åt skruven och muttern handfast.

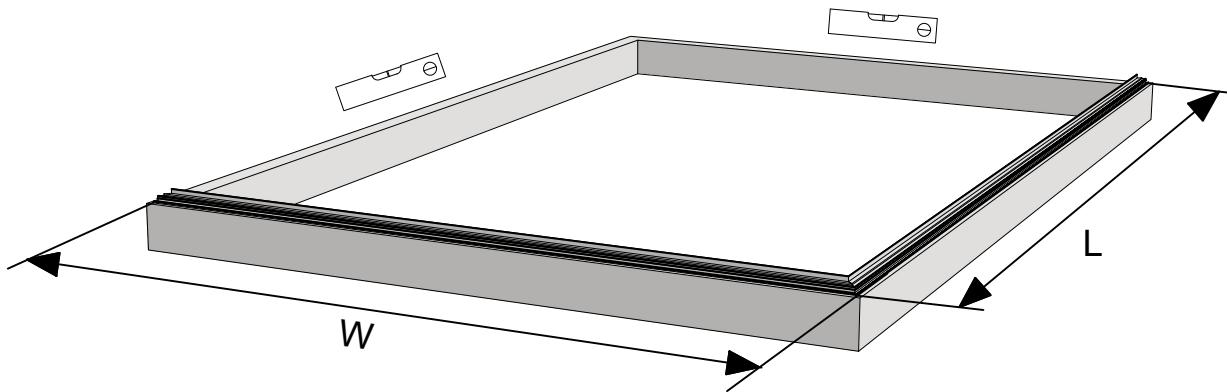
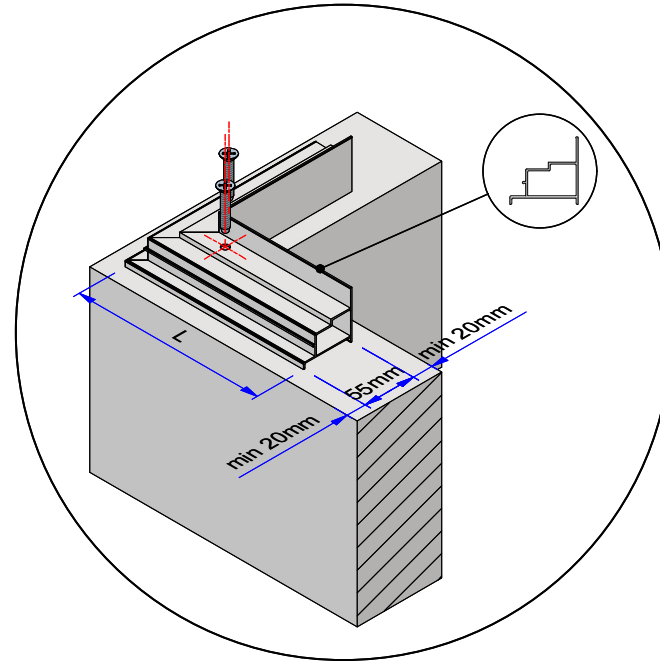
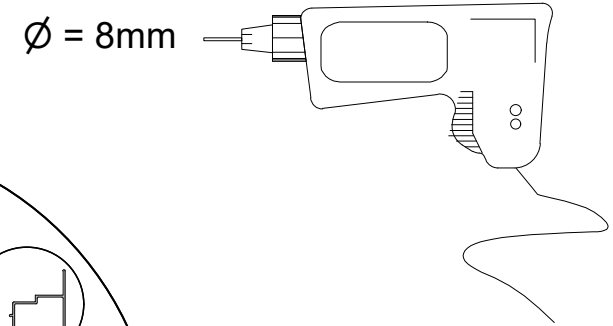
Euro-Maxi > 6,04 M


 = M6x12 (8x)

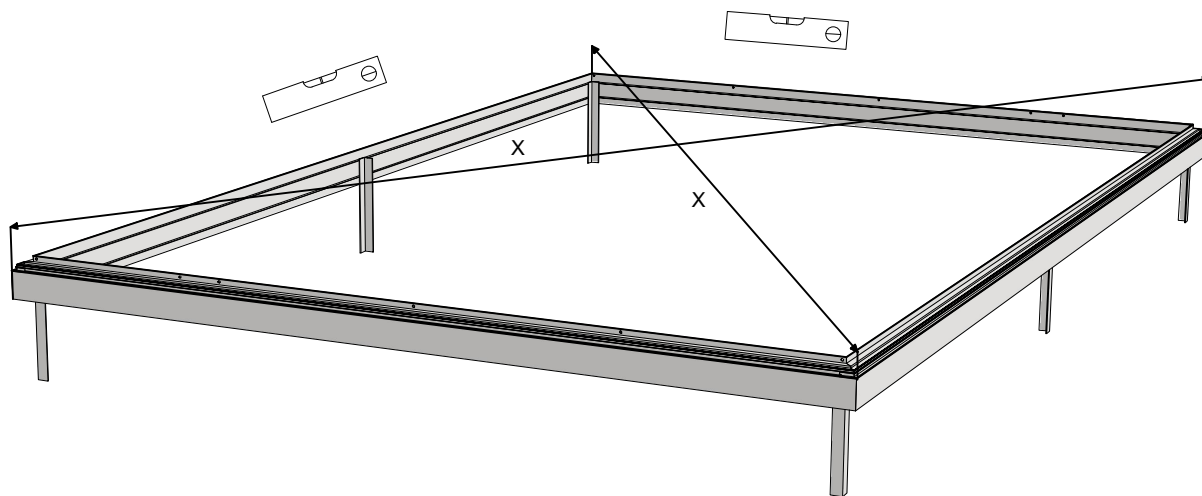
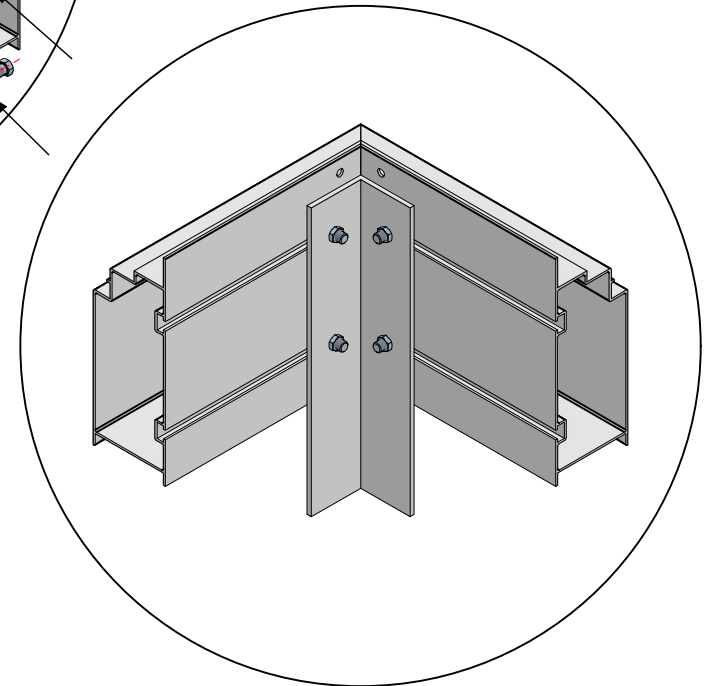
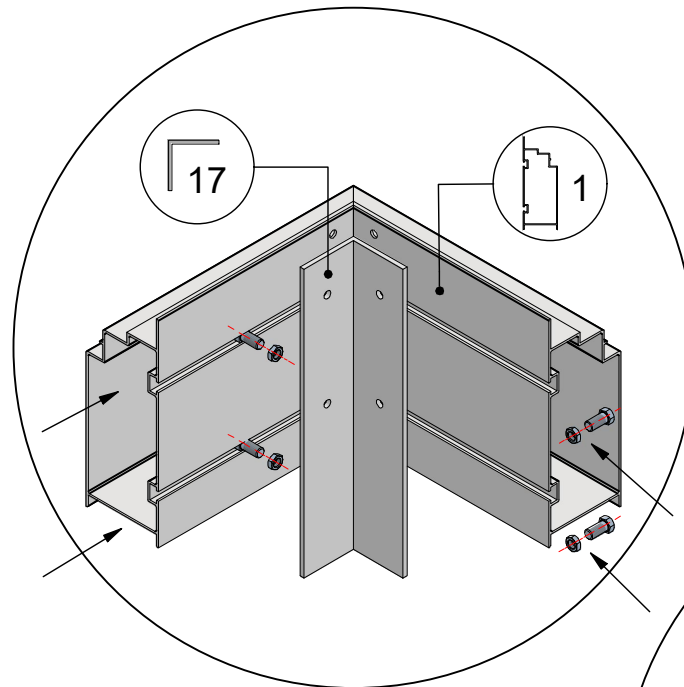
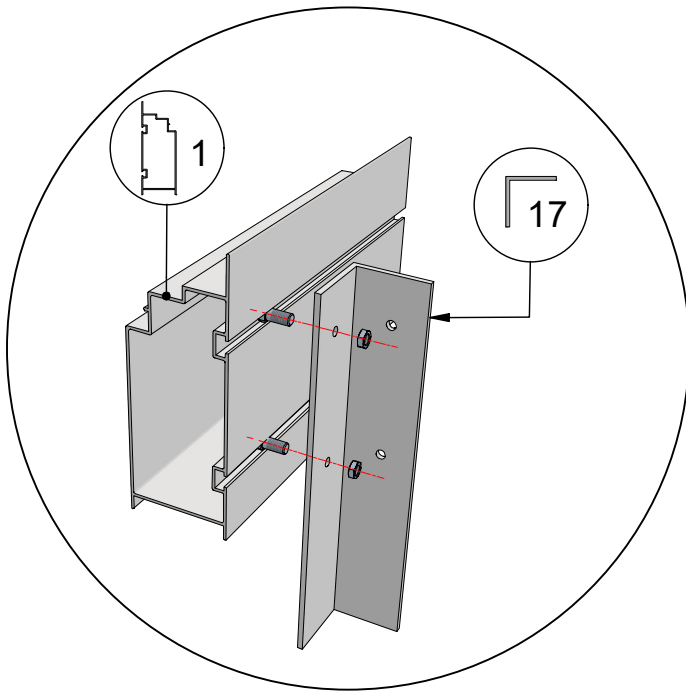


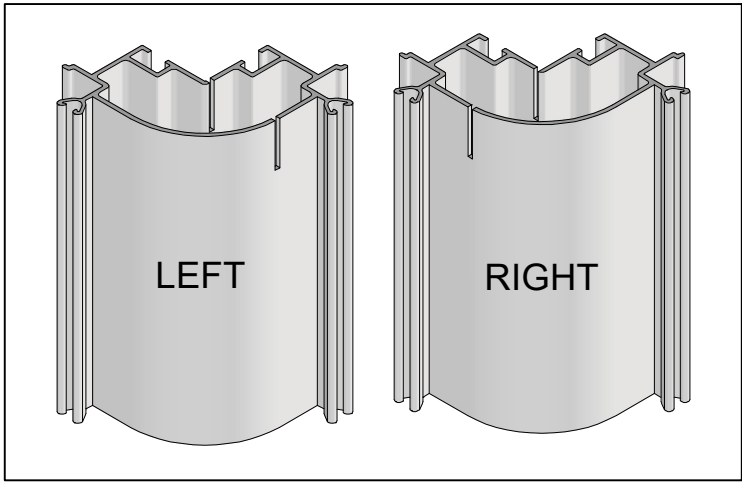


 = 8x40  = 6x120

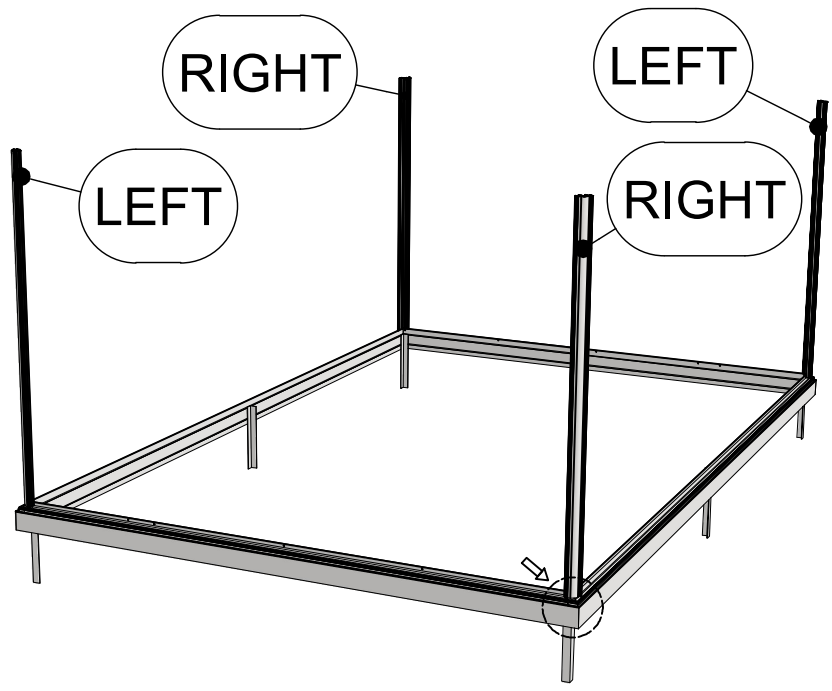
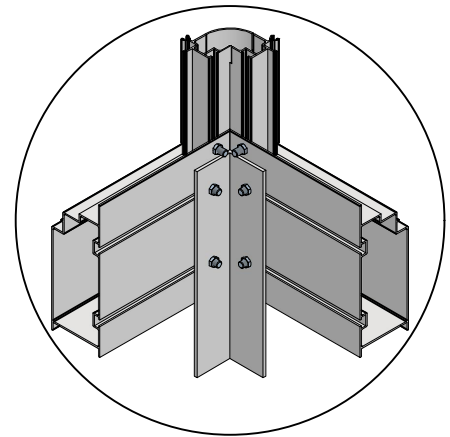
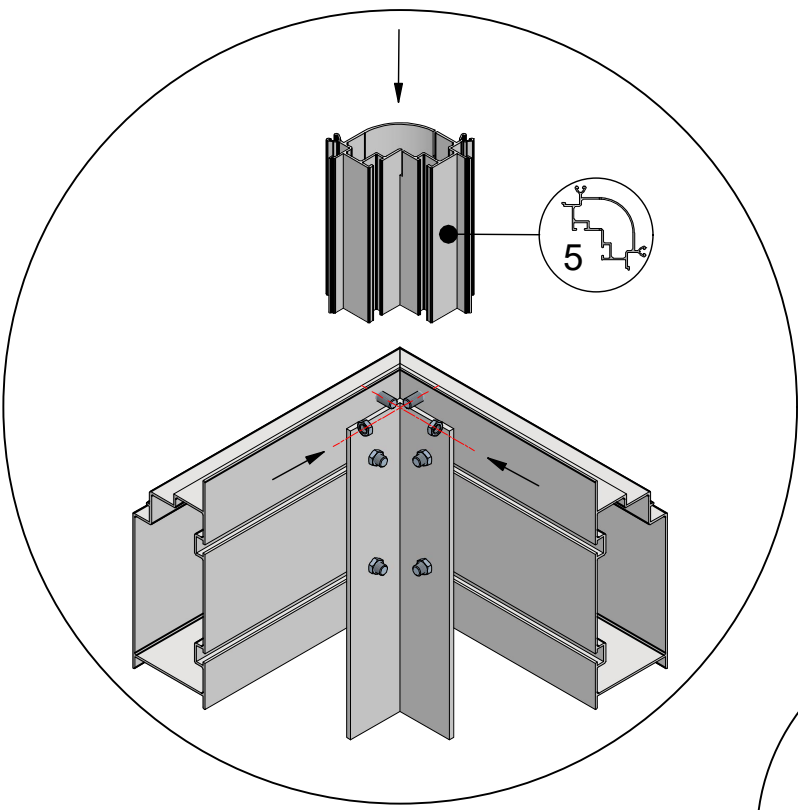


 = M6x12

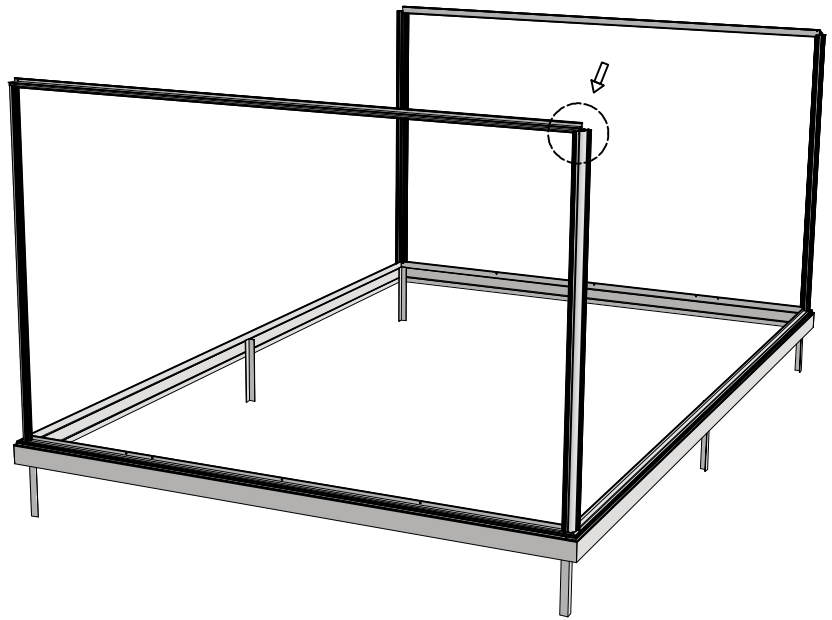
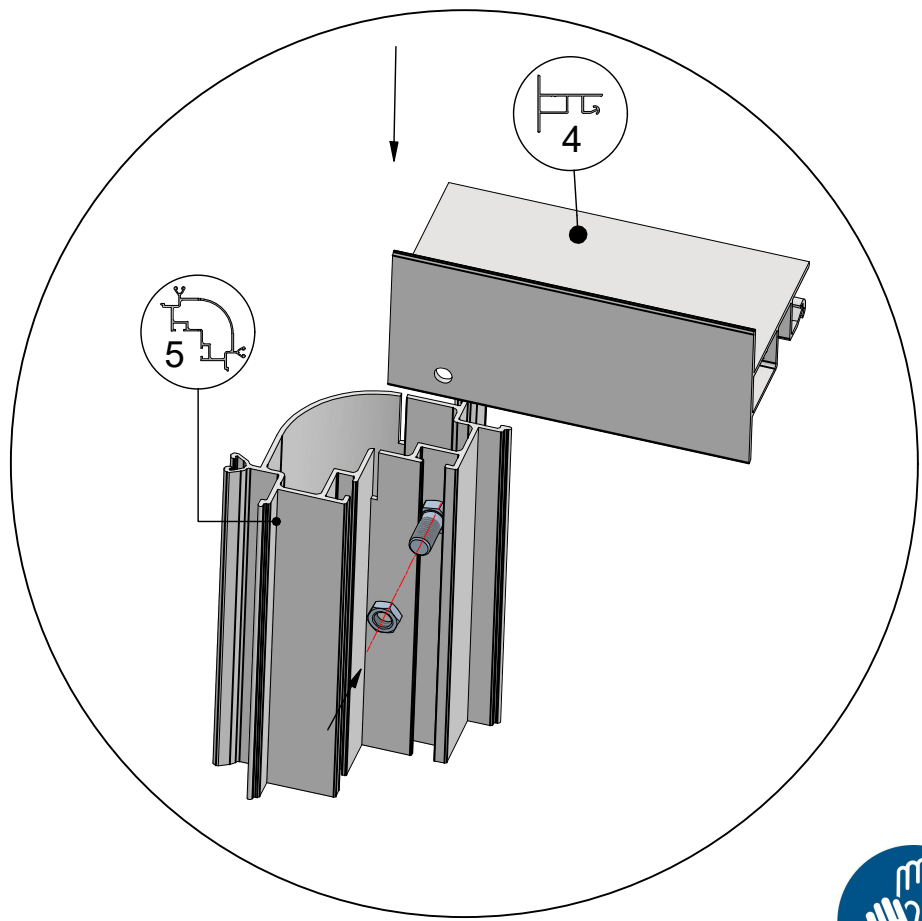
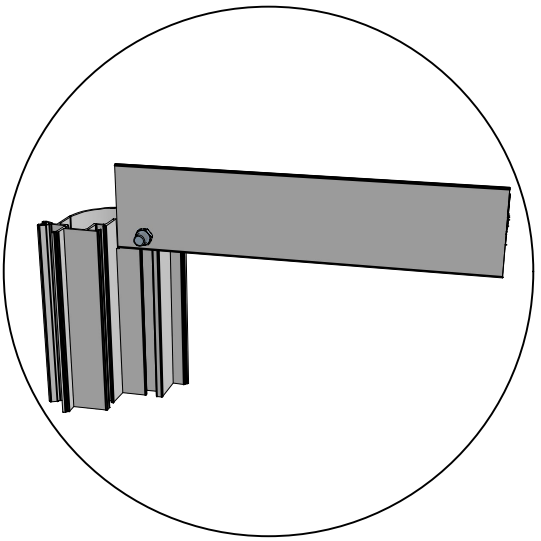




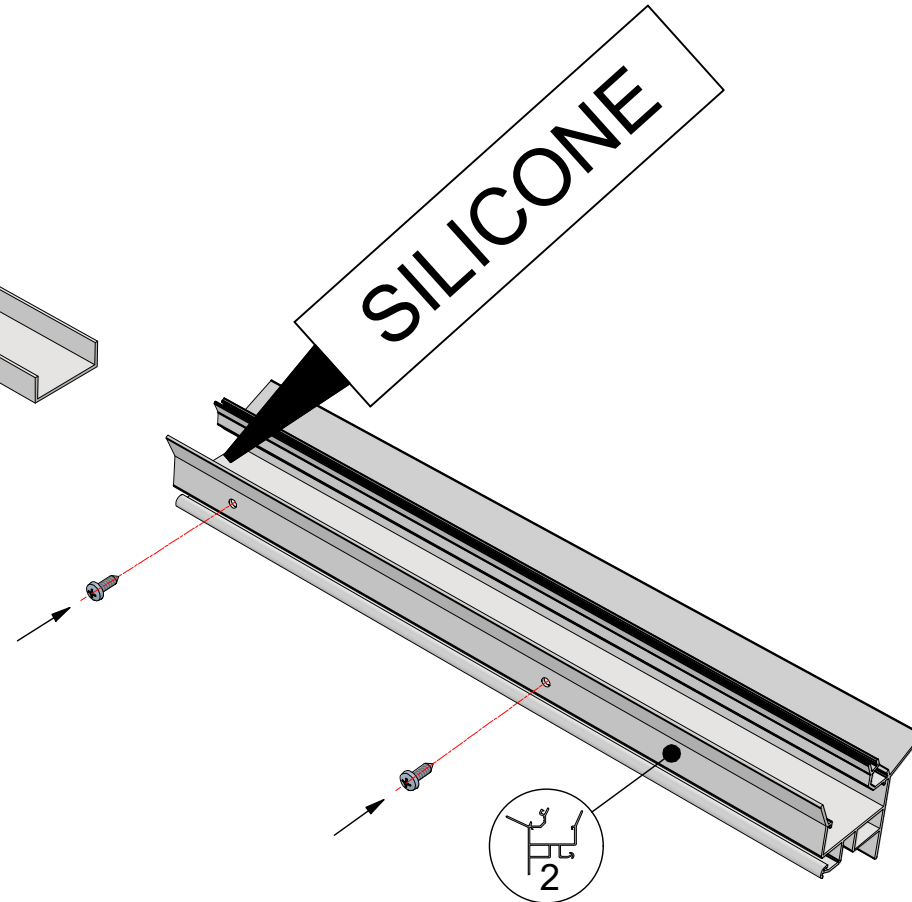
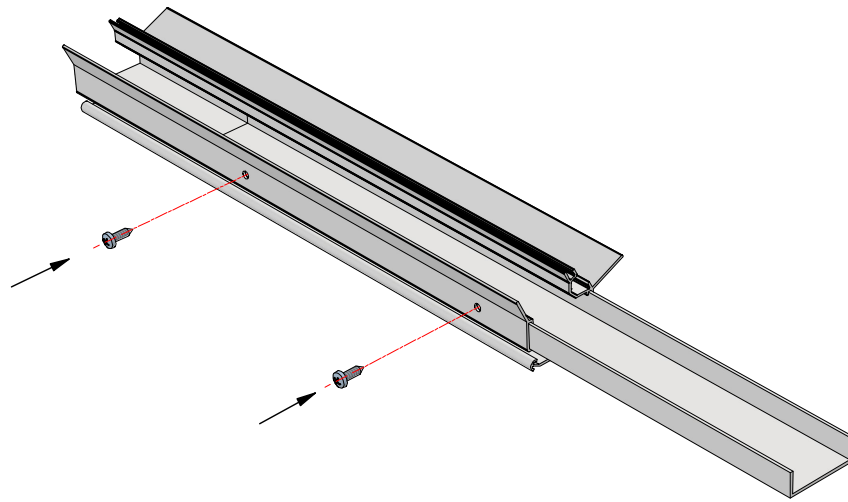
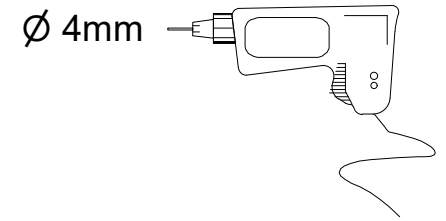
 = M6x12 (8x)



 = M6x12 (4x)

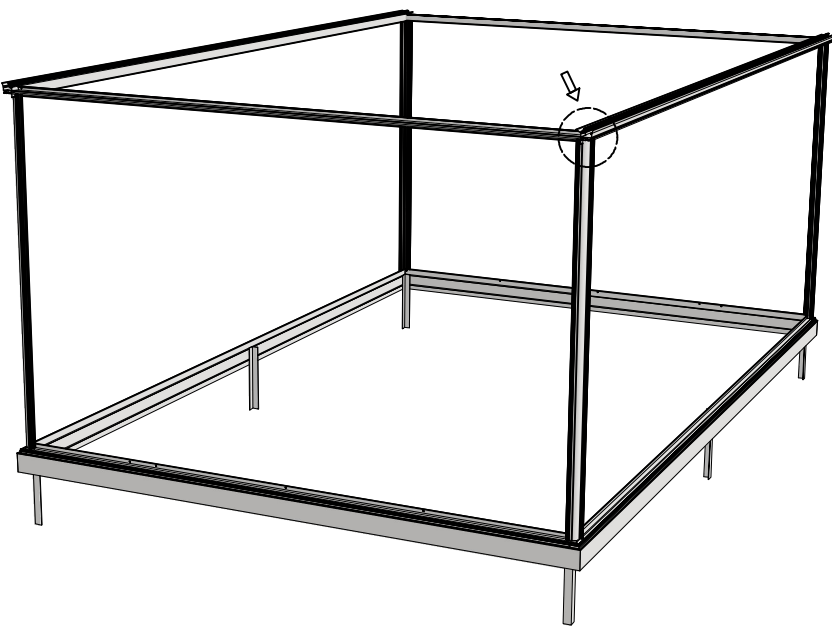
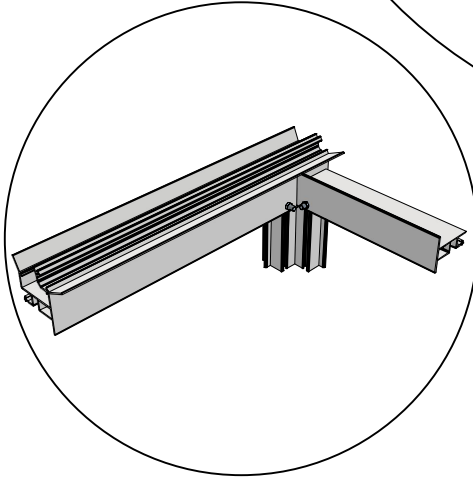
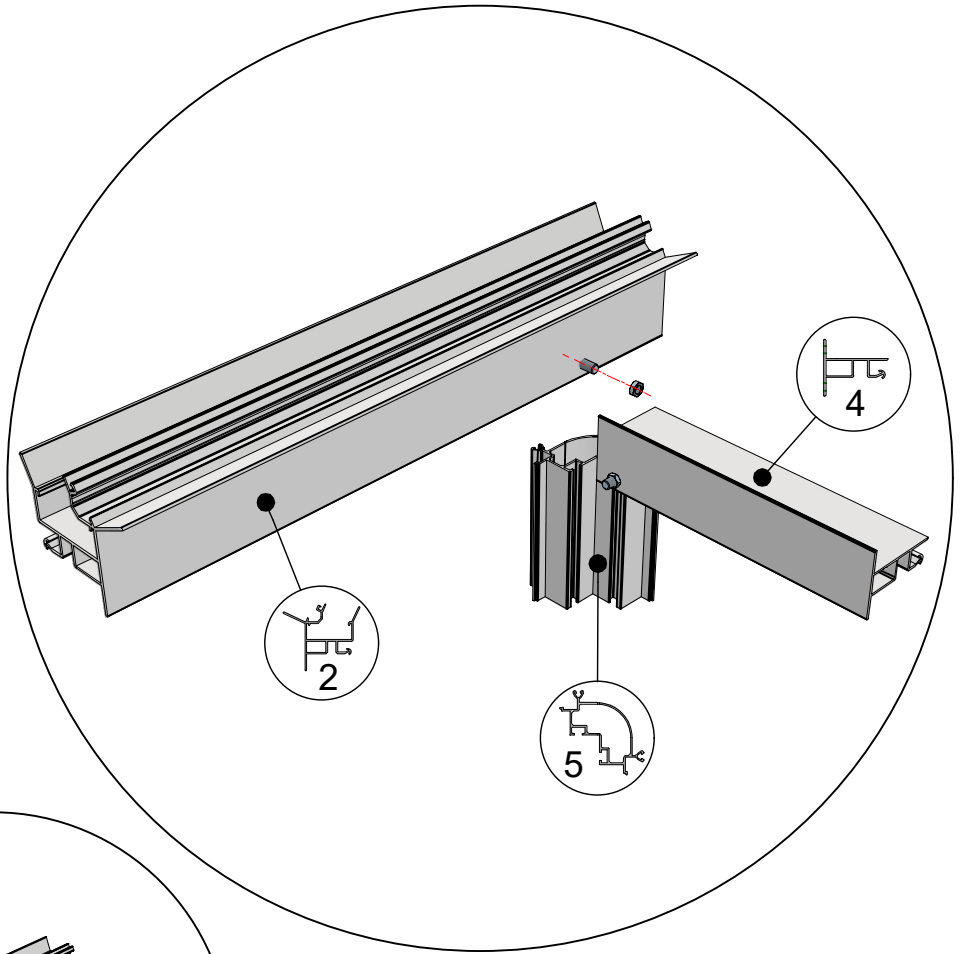
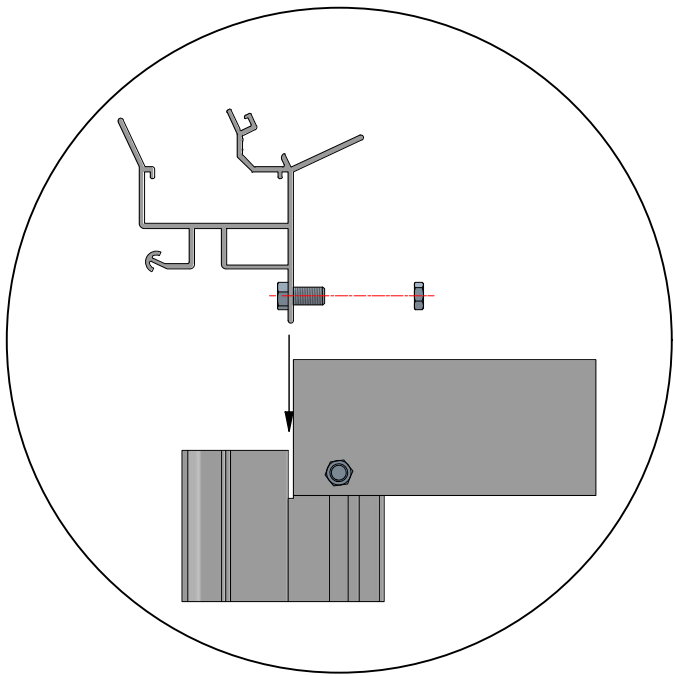


Euro-Maxi > 6,04 + 6,77 + 7,53 + 8,30

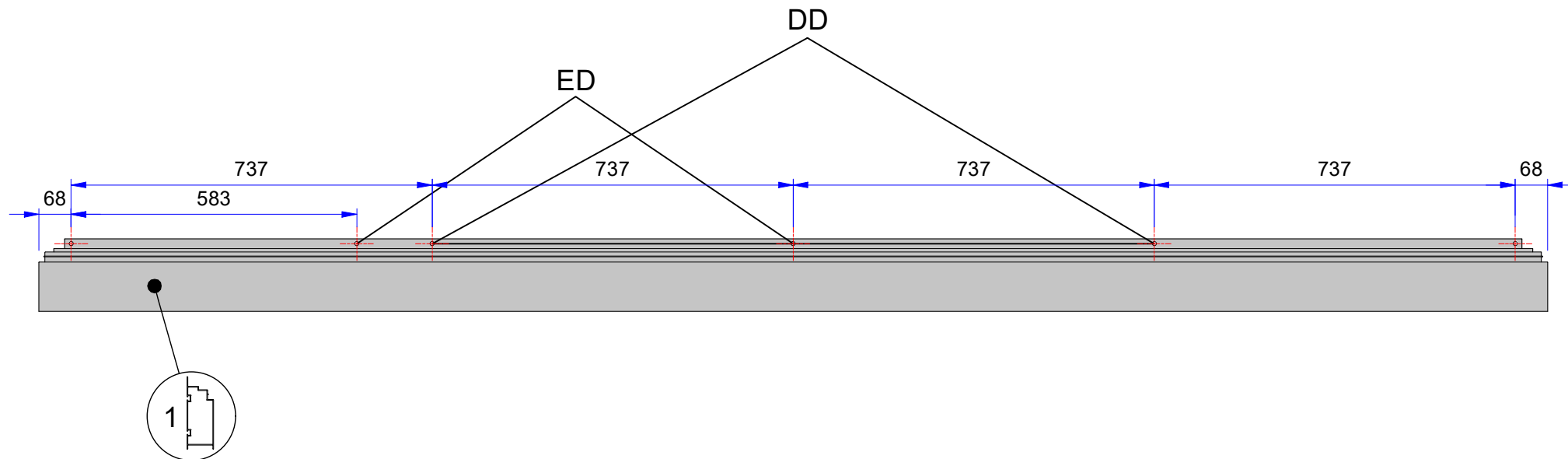


10

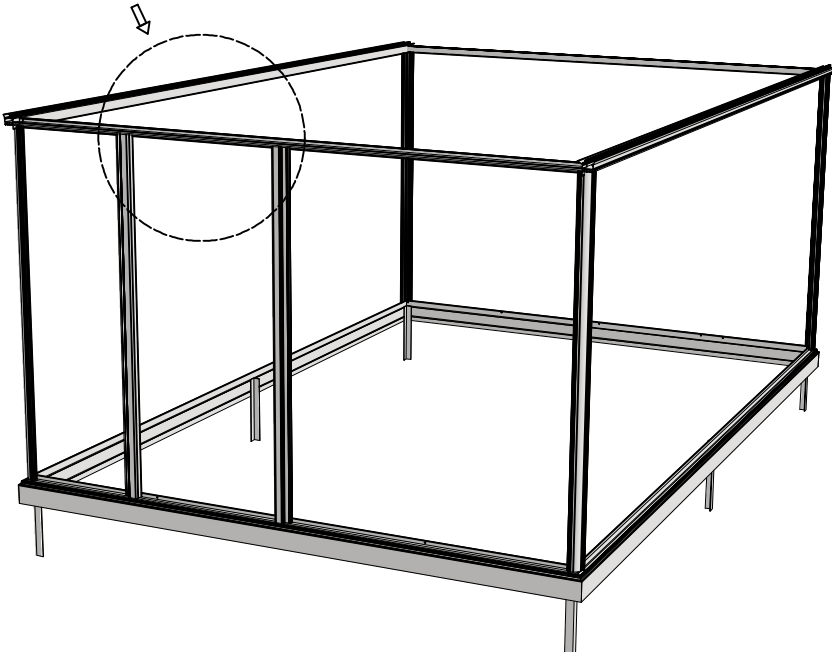
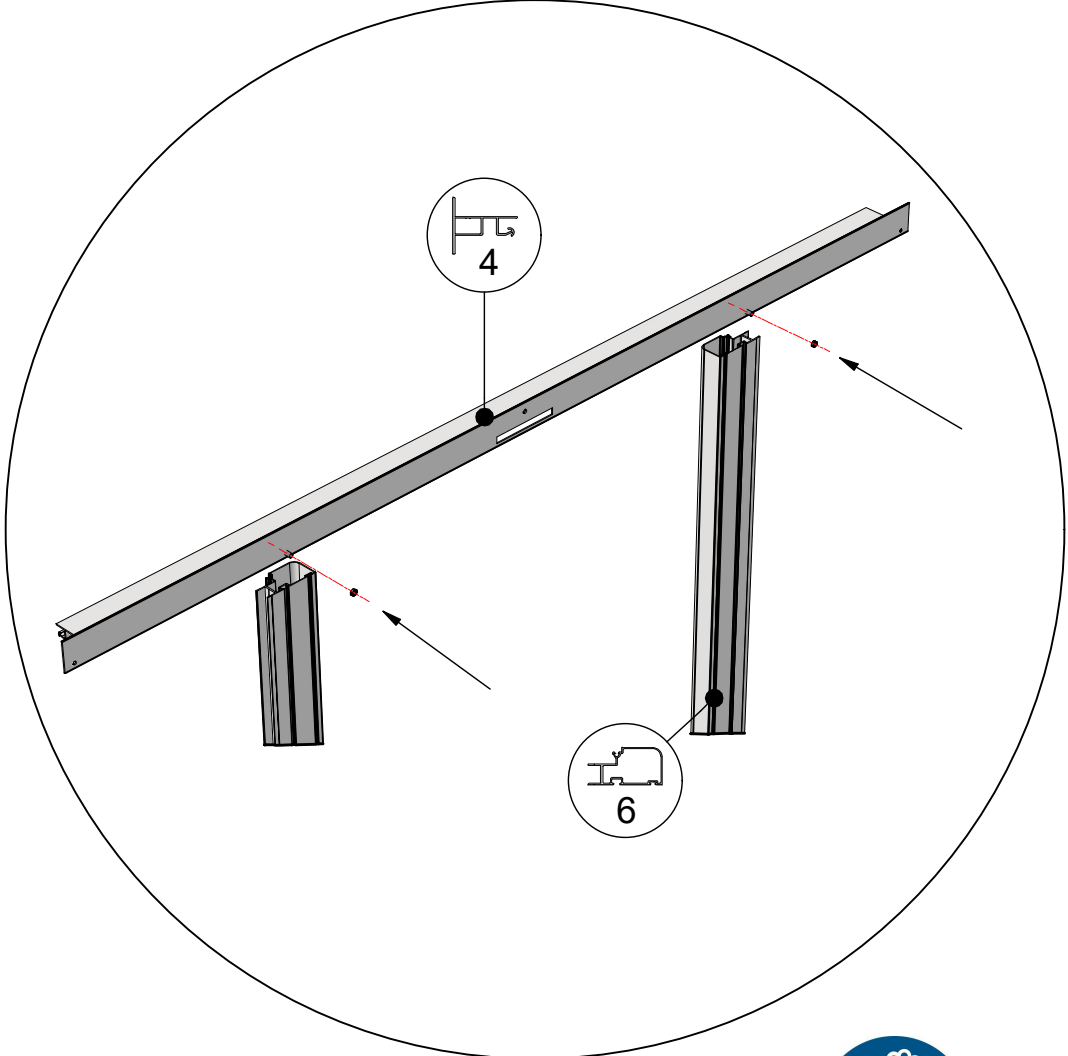
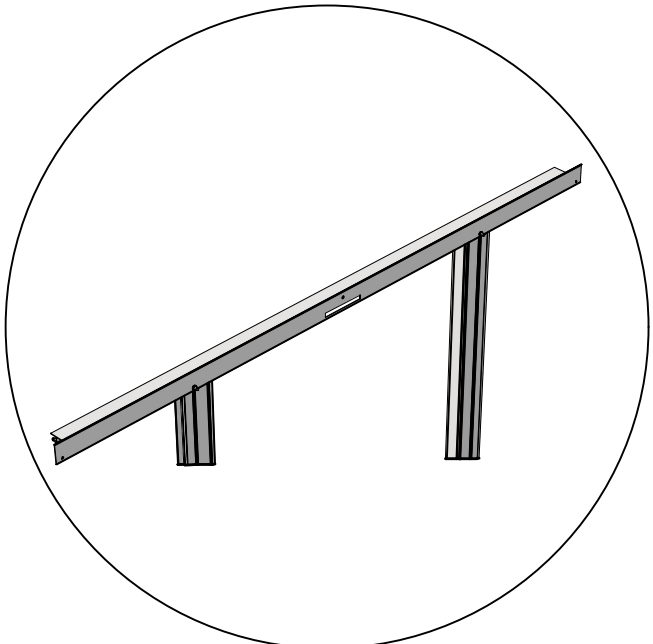
 = M6x12 (4x)




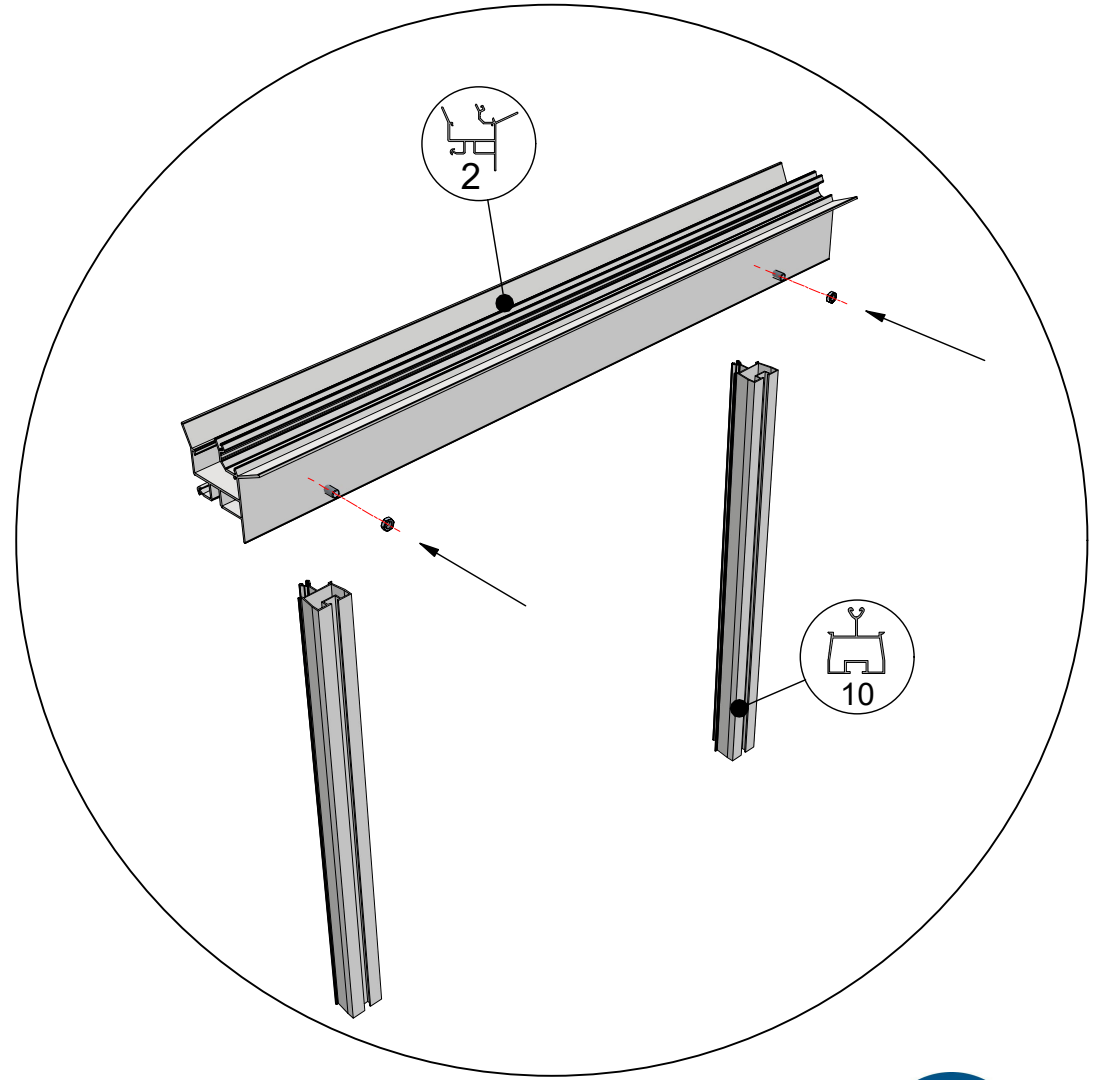
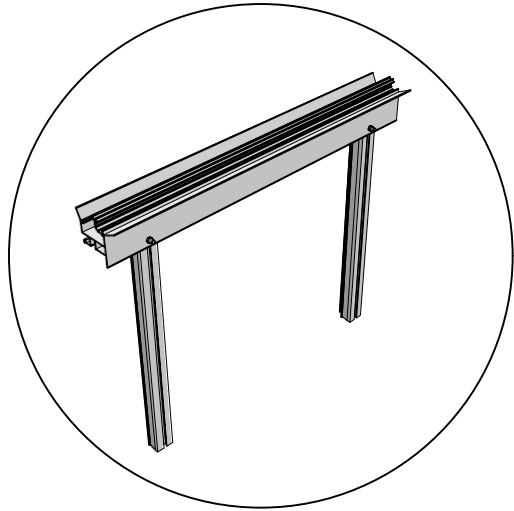
Position of the door profiles
Positie van de deurprofielen
Positions des profiles de la porte
Position van der T yrpfosten




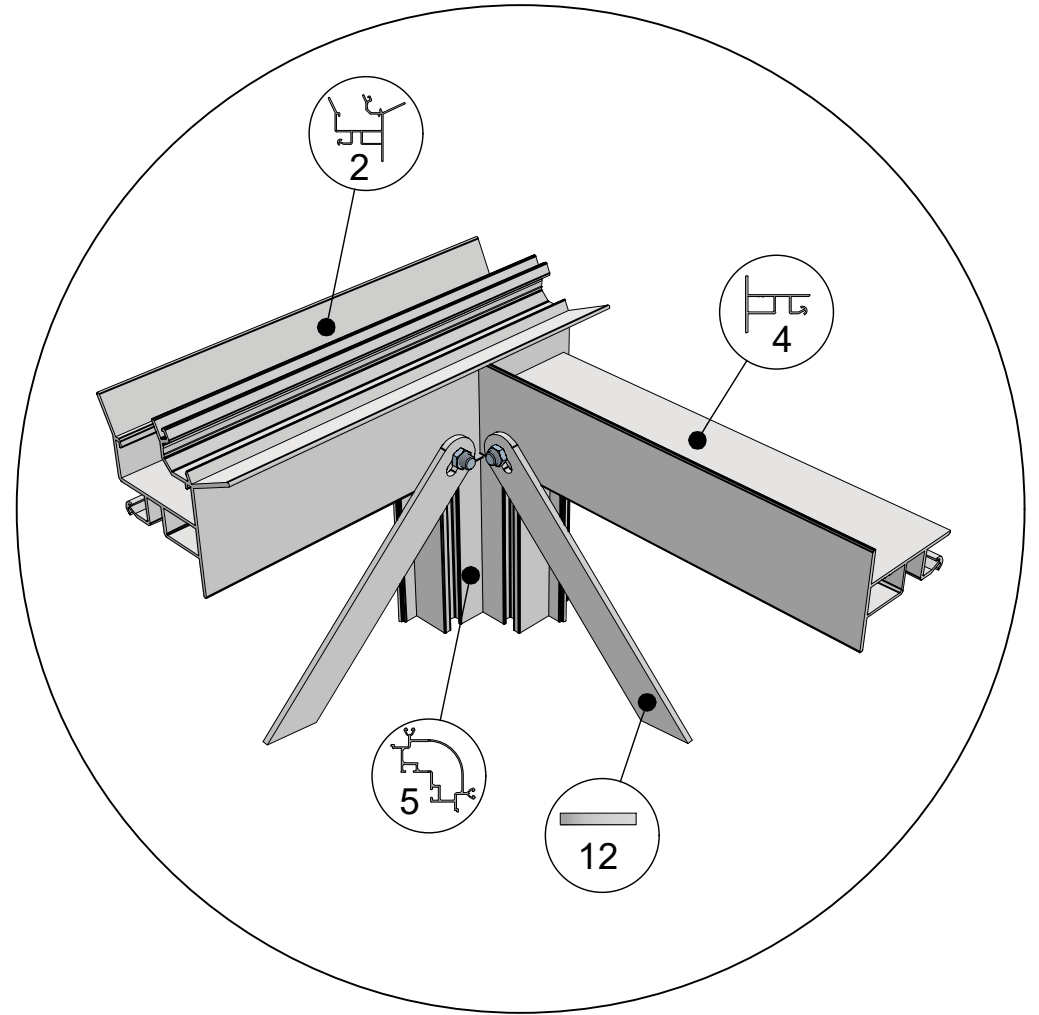
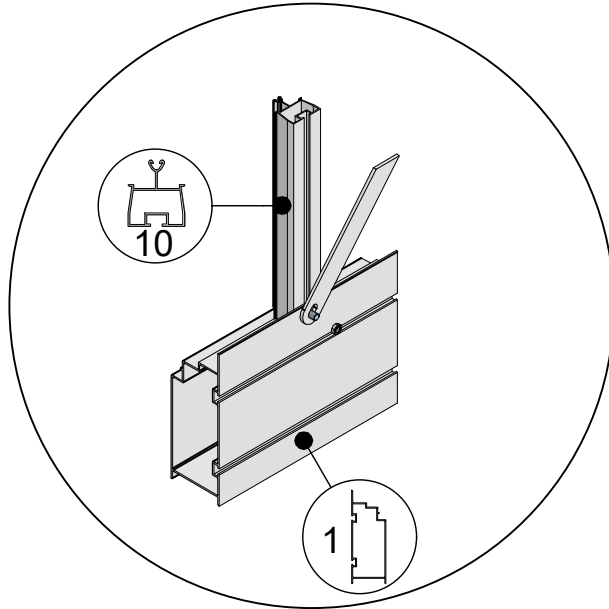
 = M6x12 (2x)



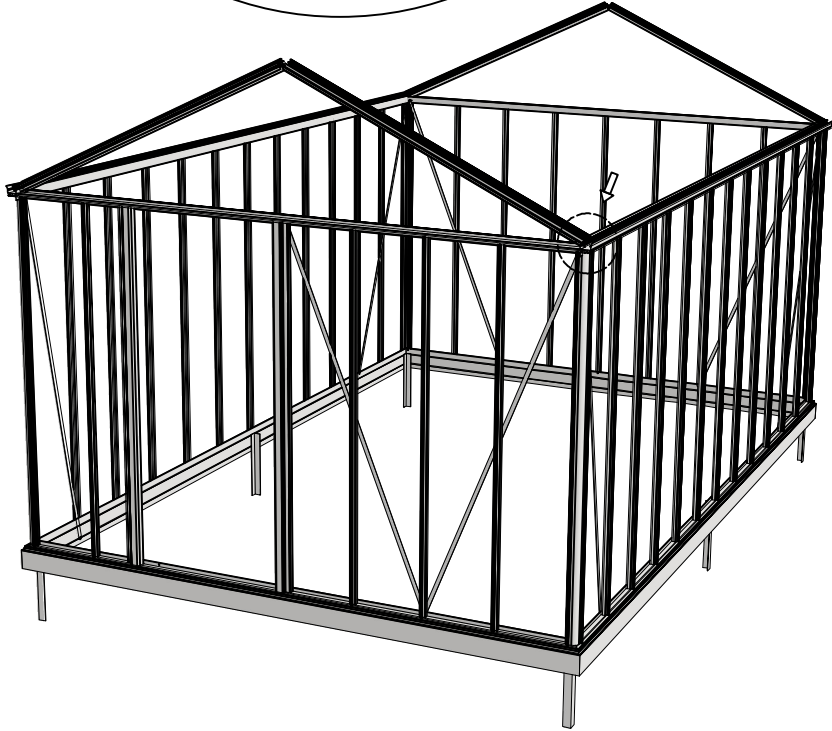
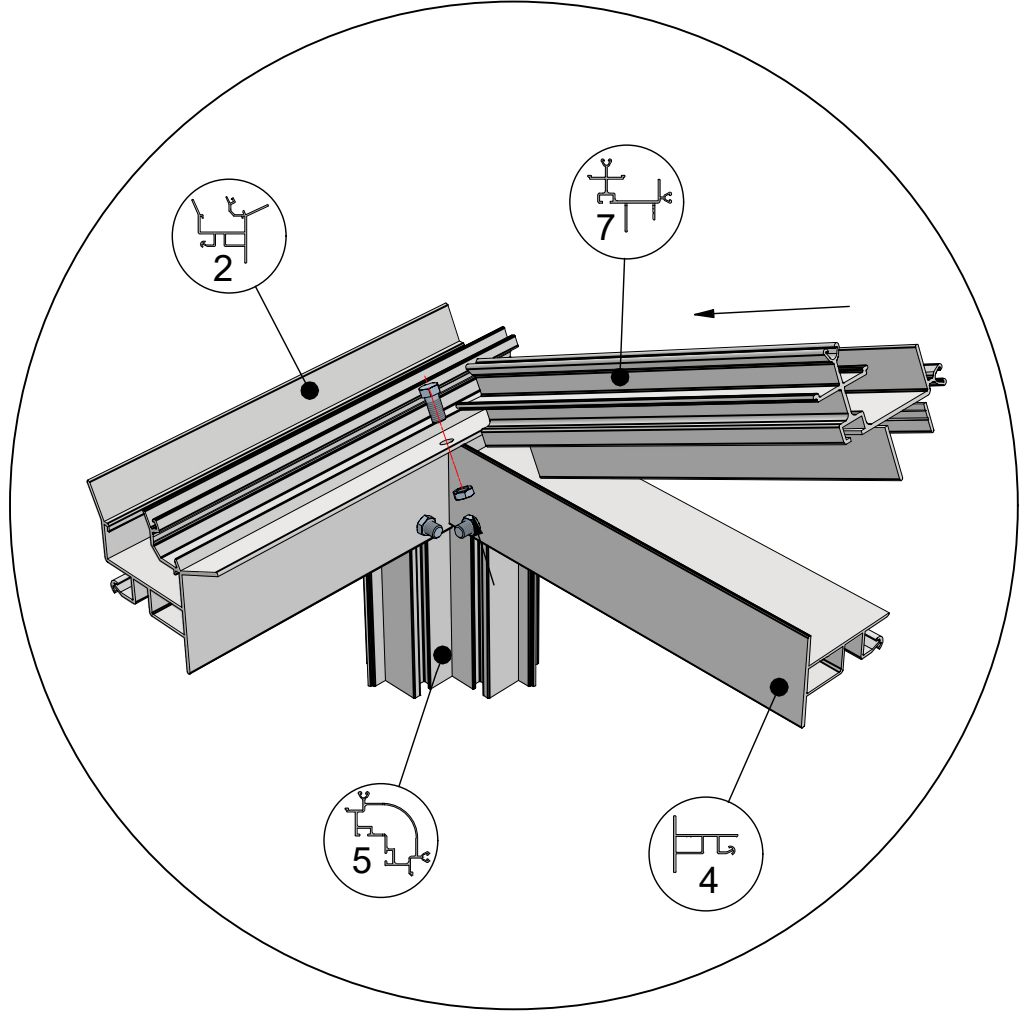
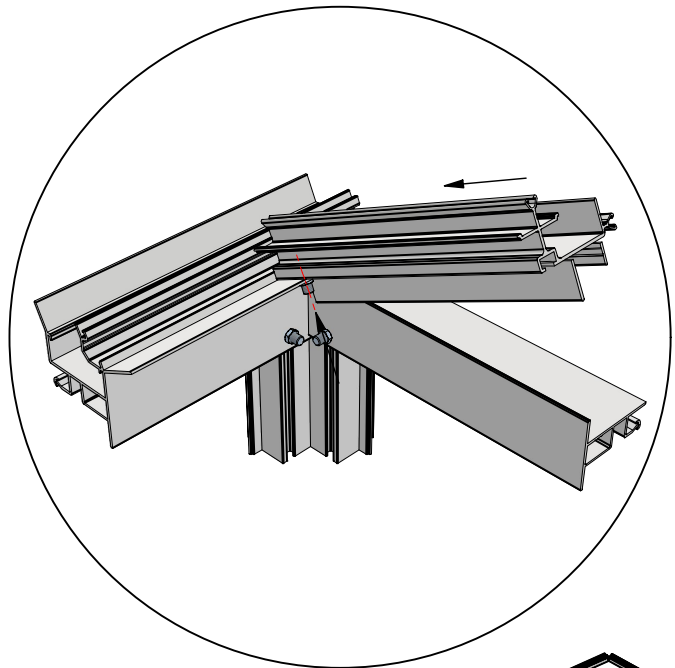
 = M6x12



 = M6x12

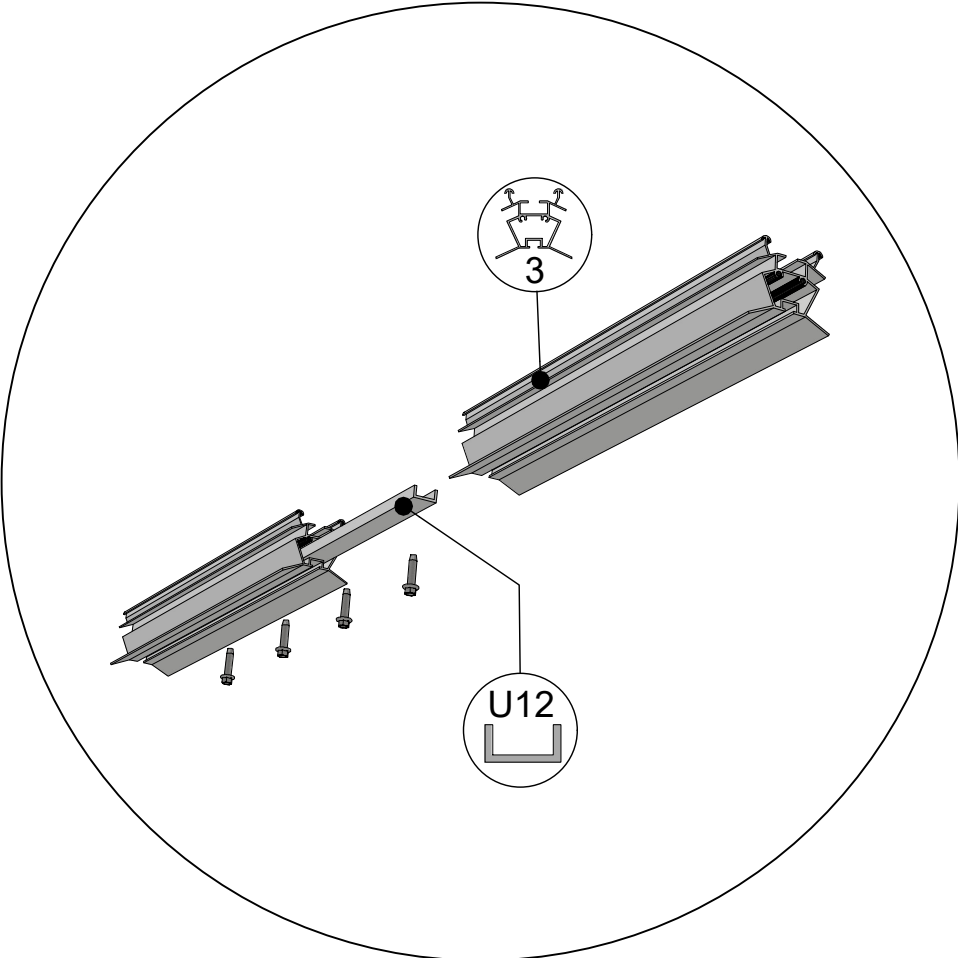


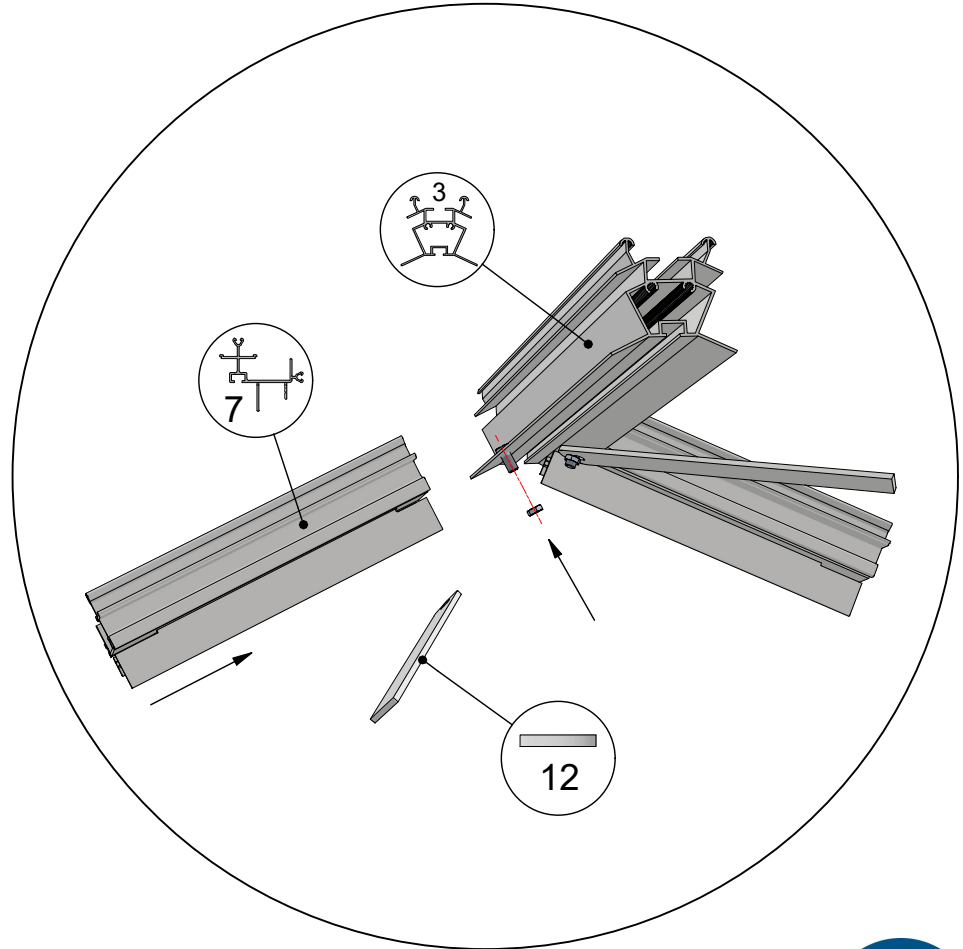
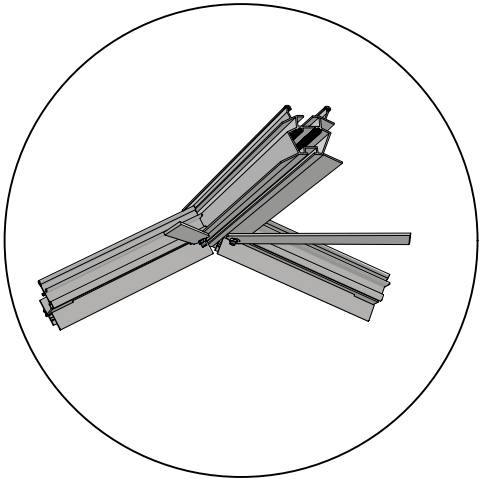
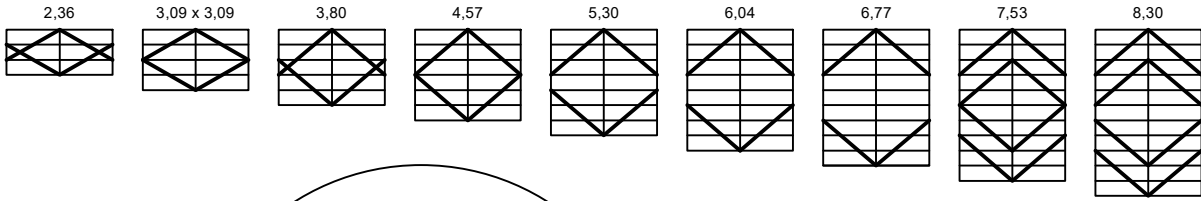
 = M6x12 (4x)



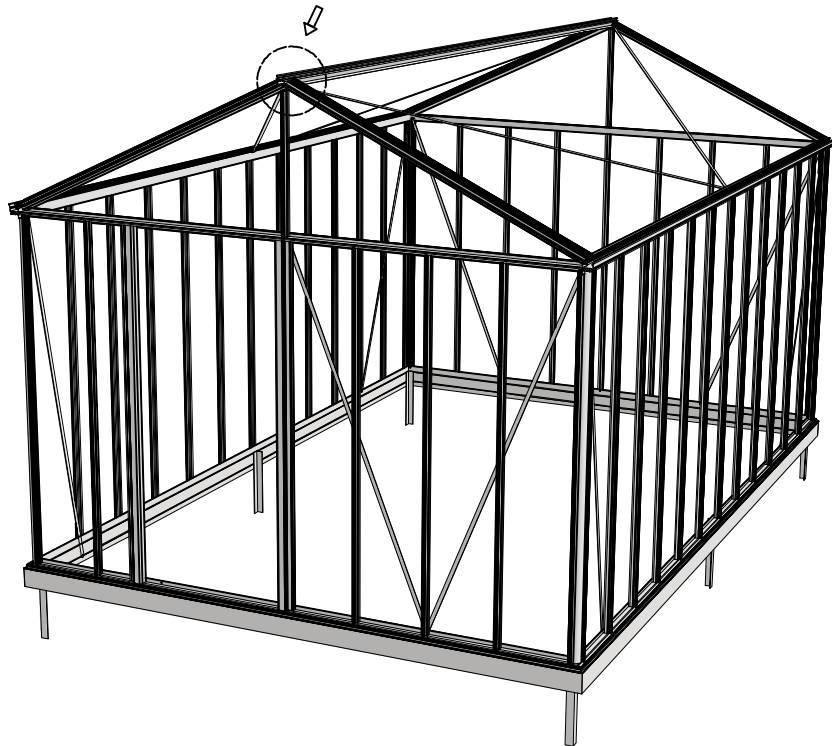
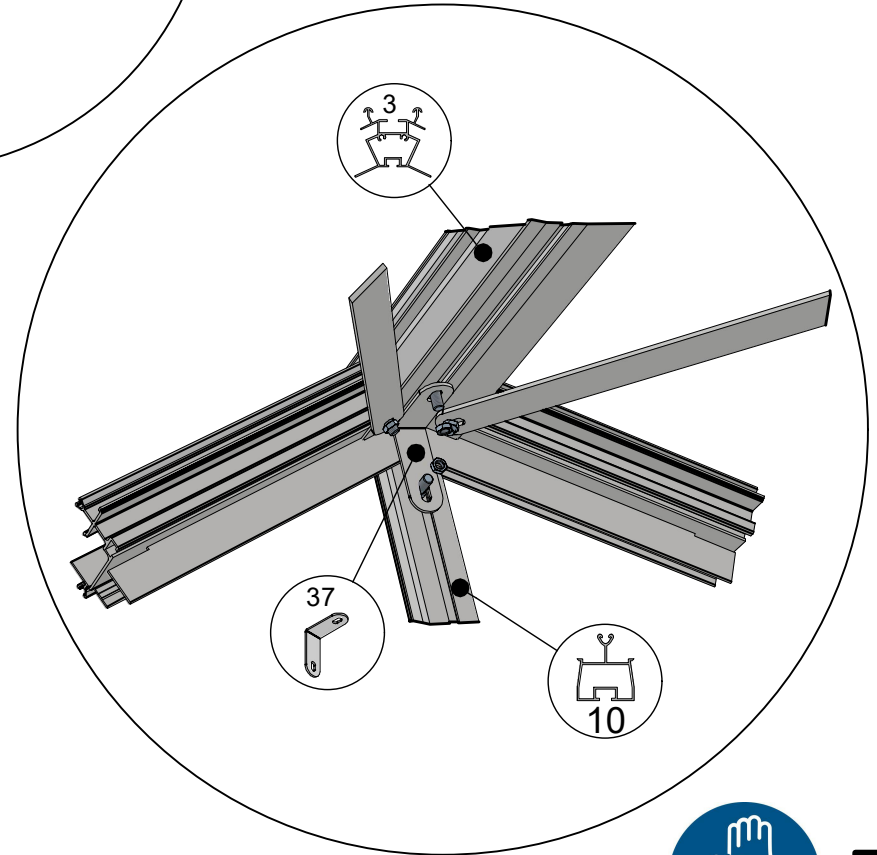
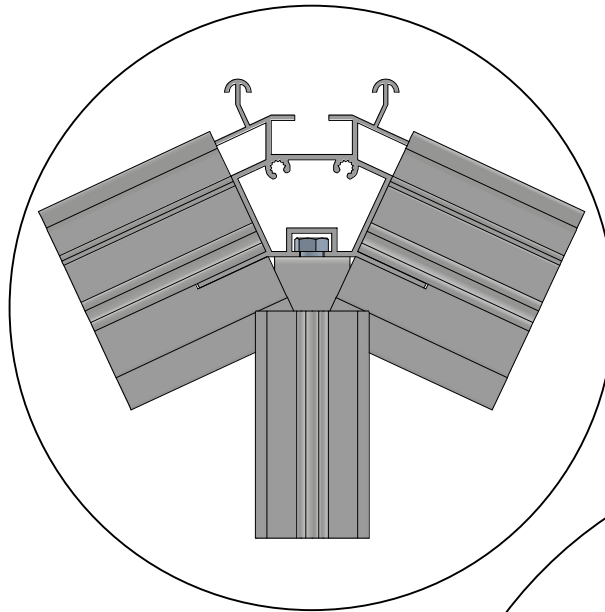
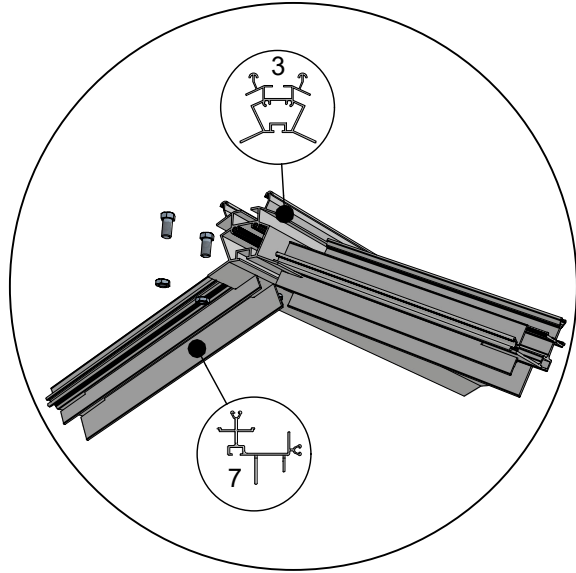
Euro-Maxi > 6,04 + 6,77 + 7,53 + 8,30


  = 6x25 (4x)

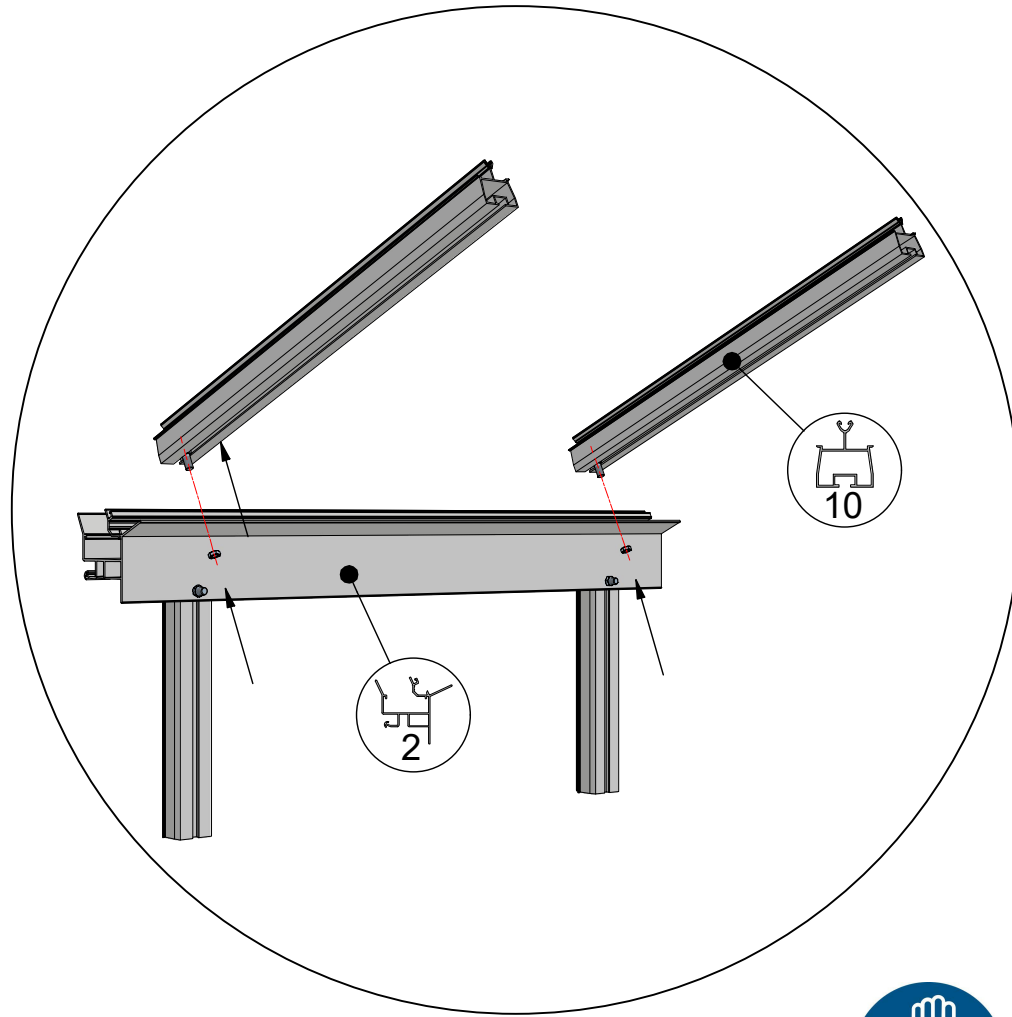
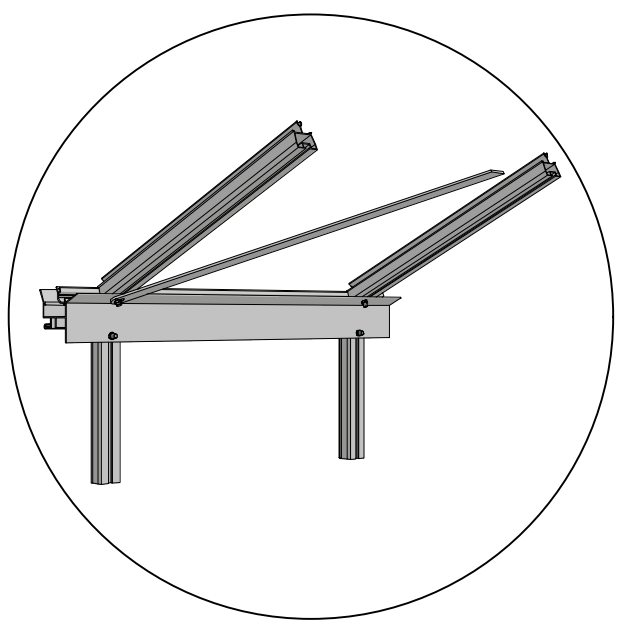





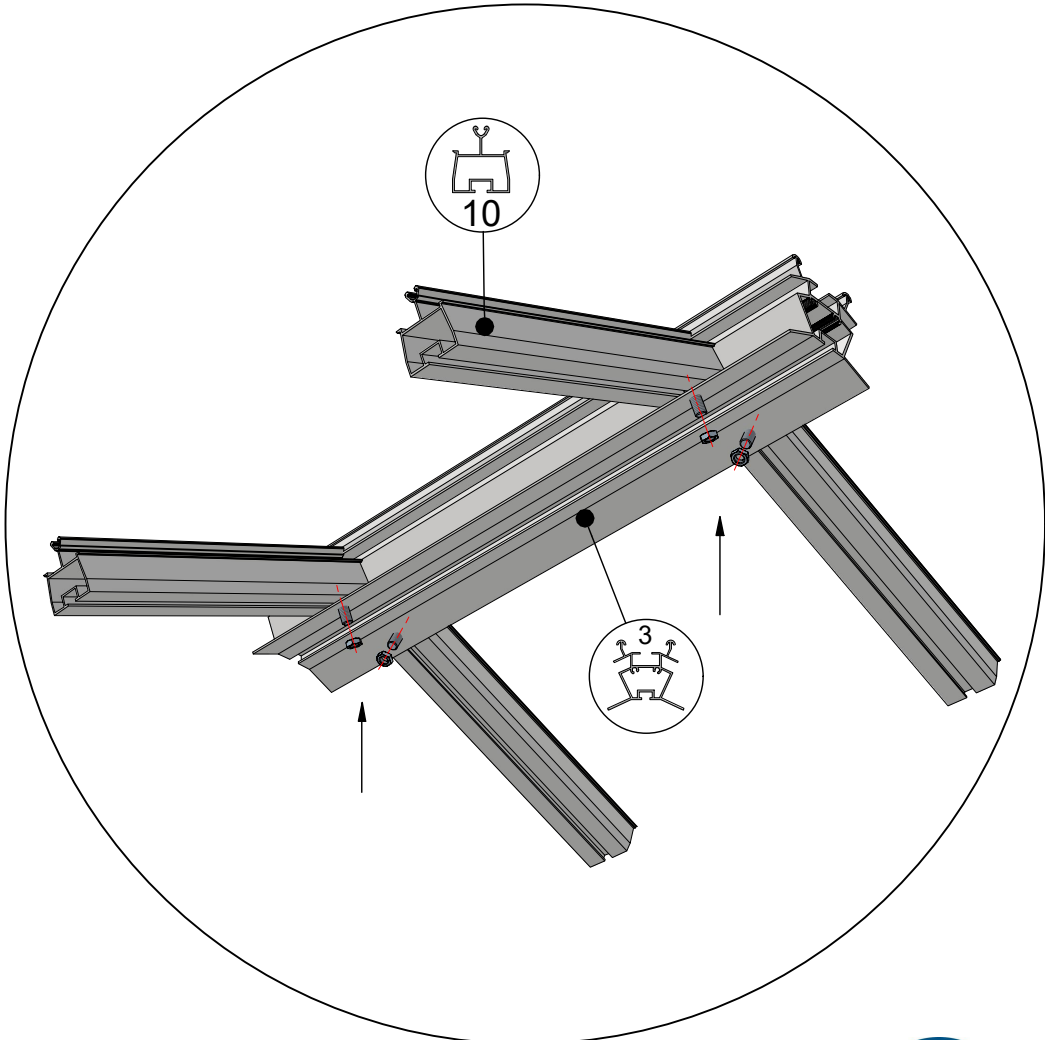
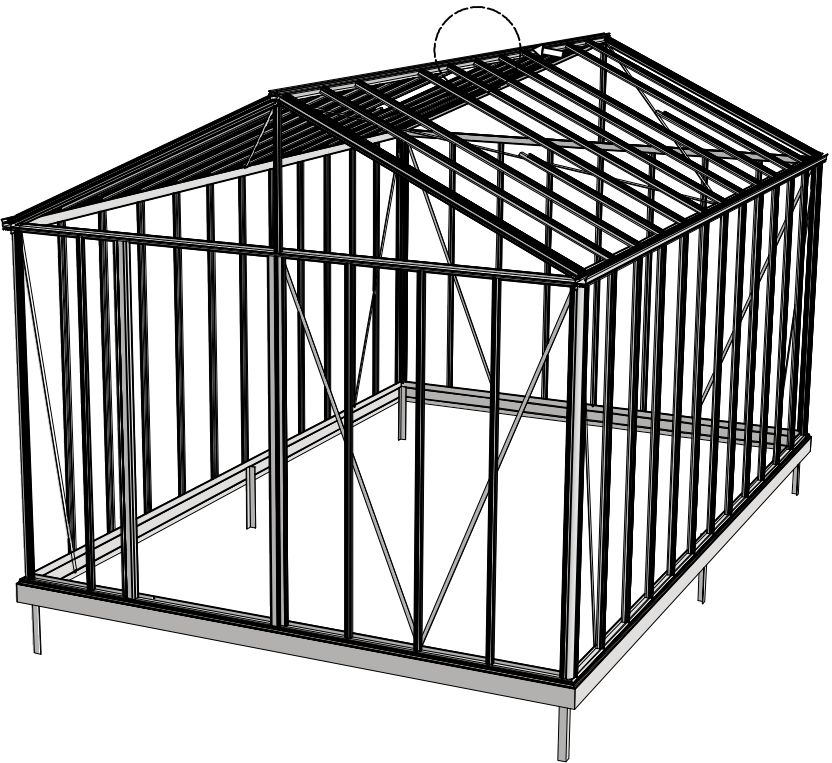
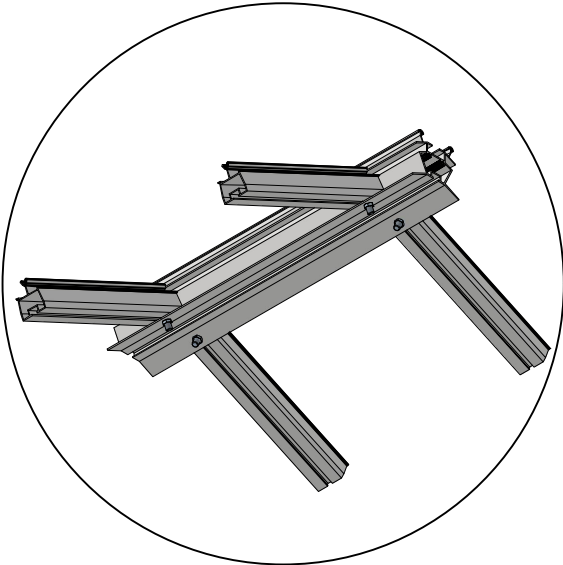
 = M6x12 (4x)




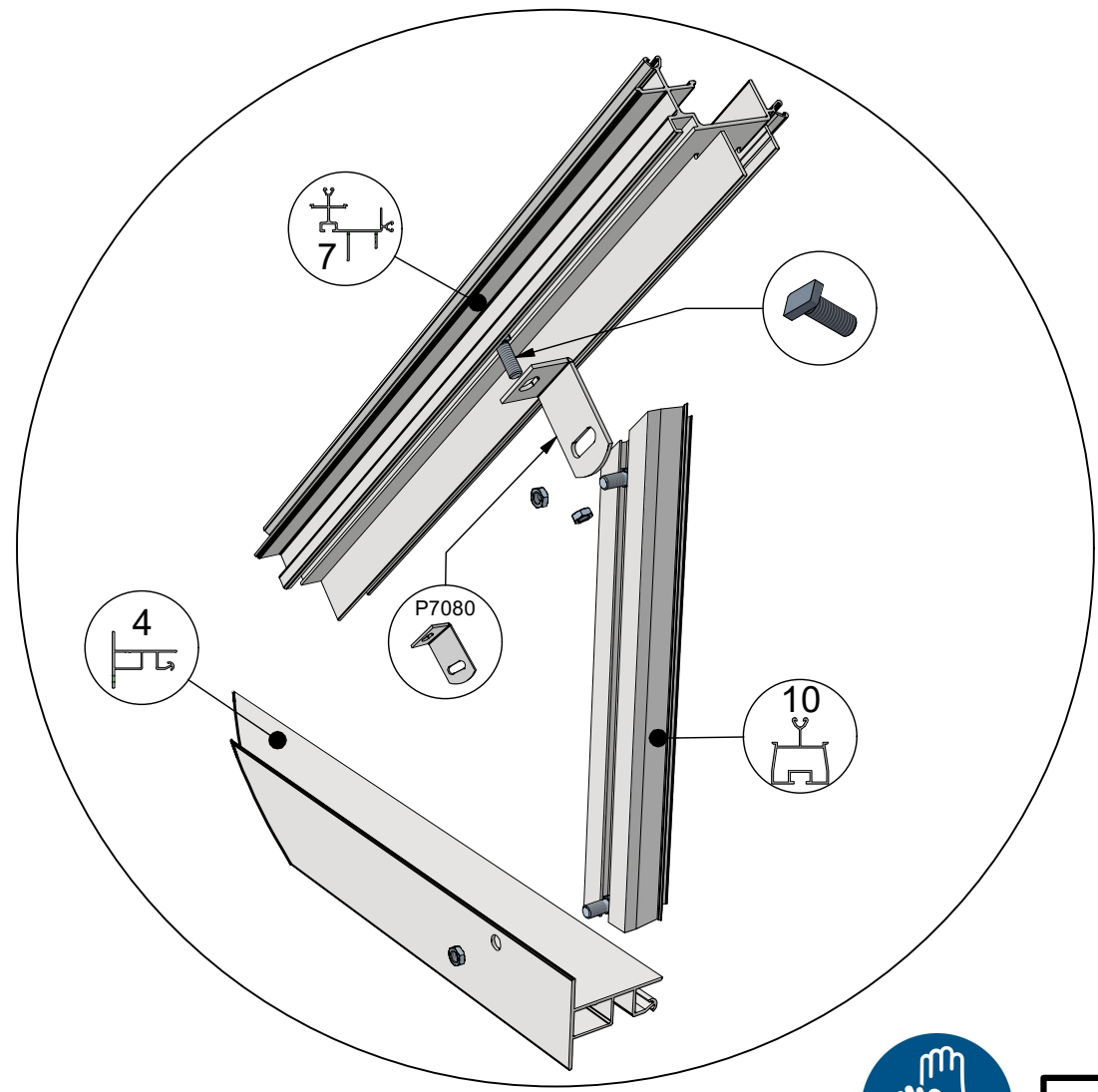
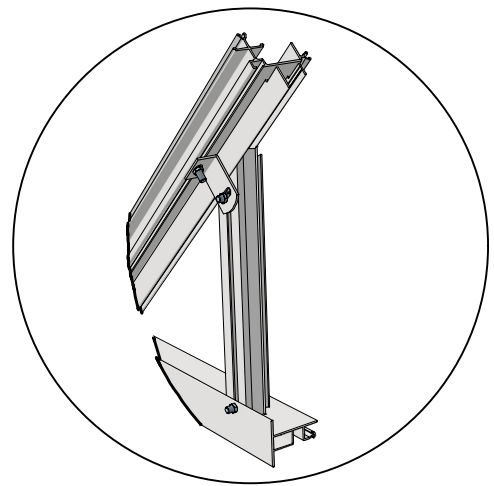
 = M6x12



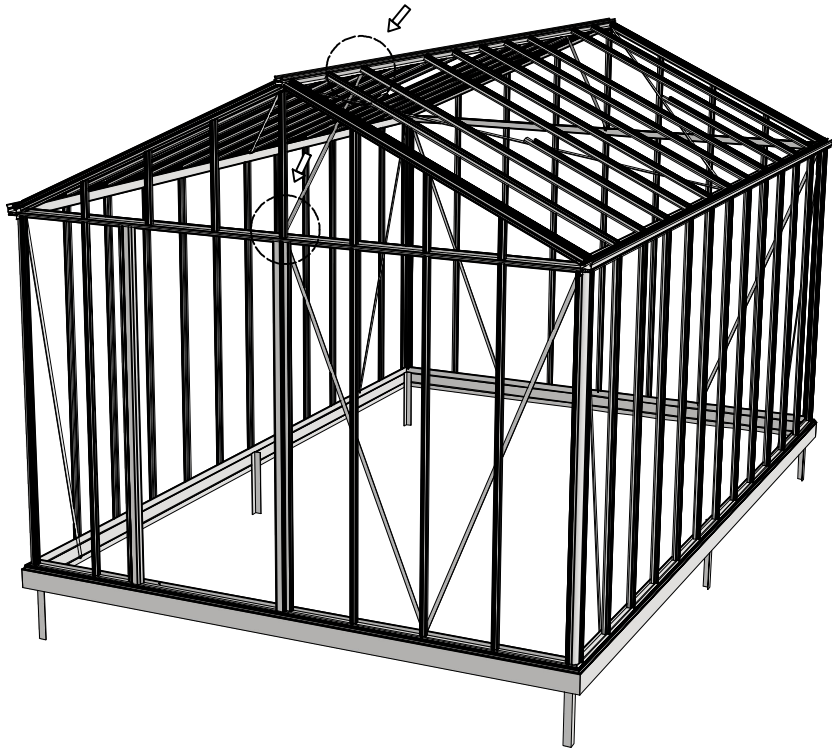
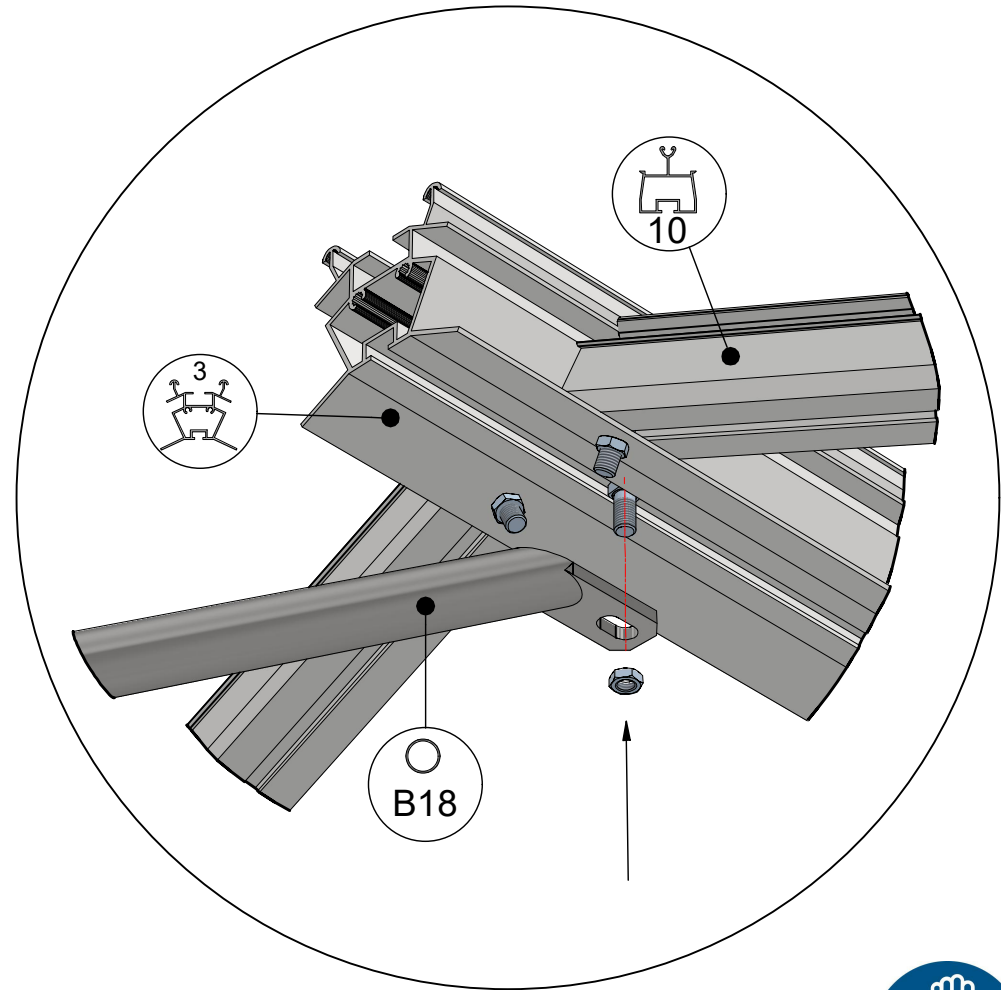
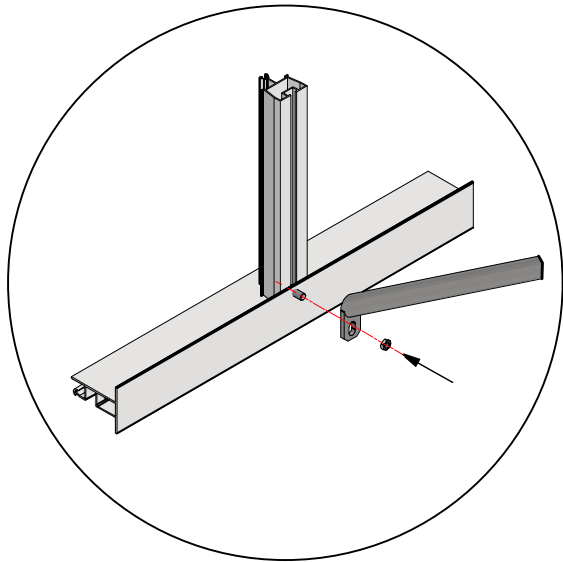
 = M6x12



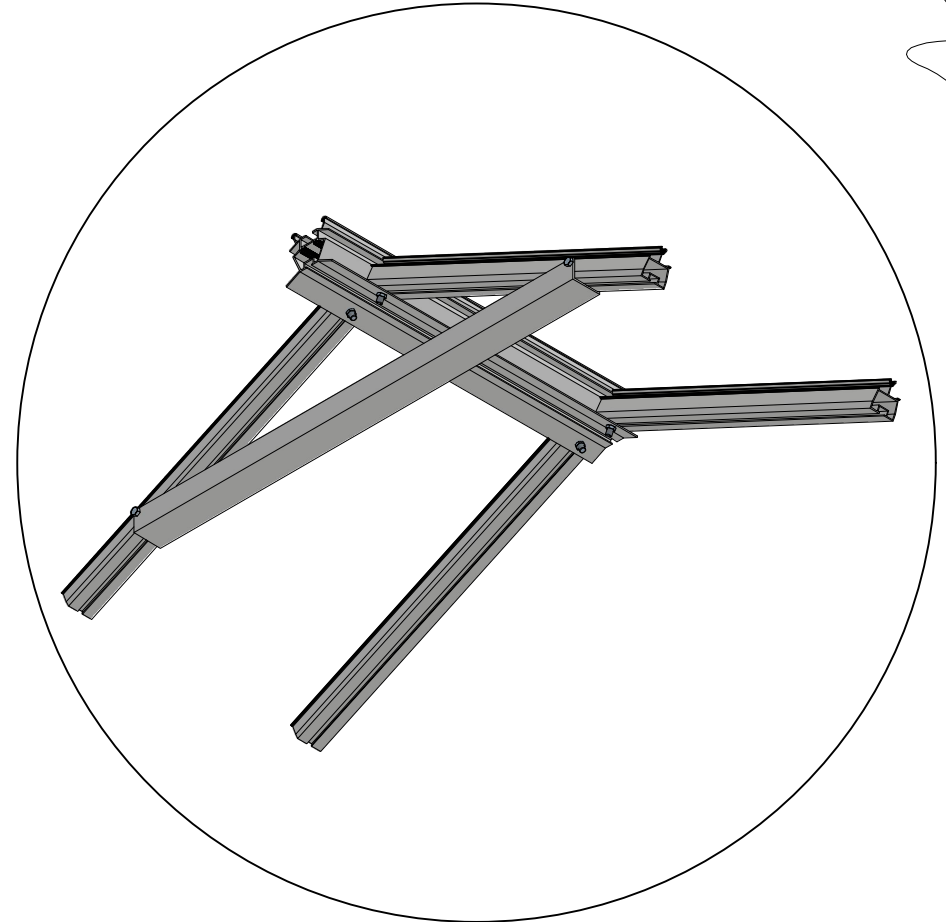
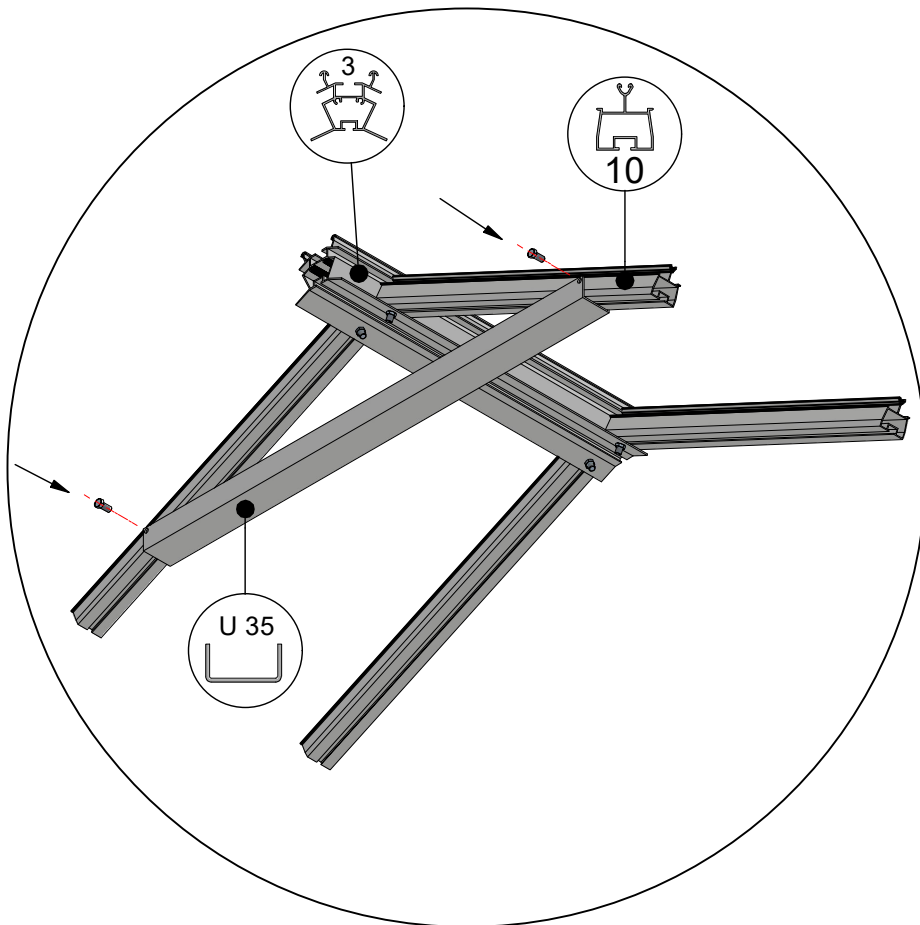
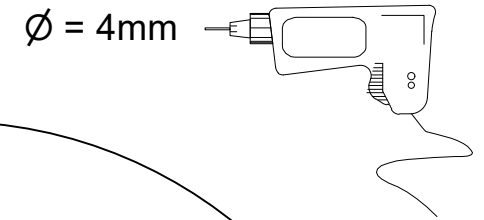
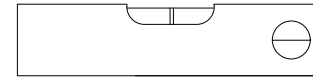
 = M6x16

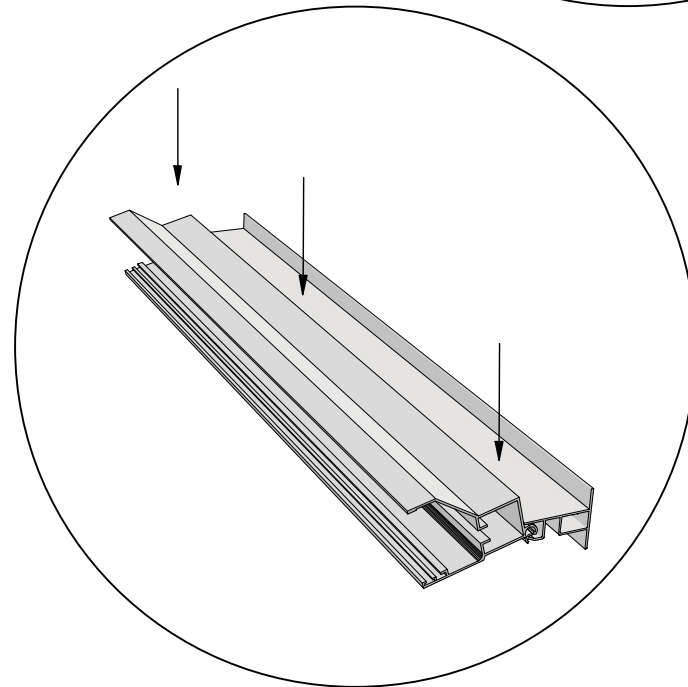
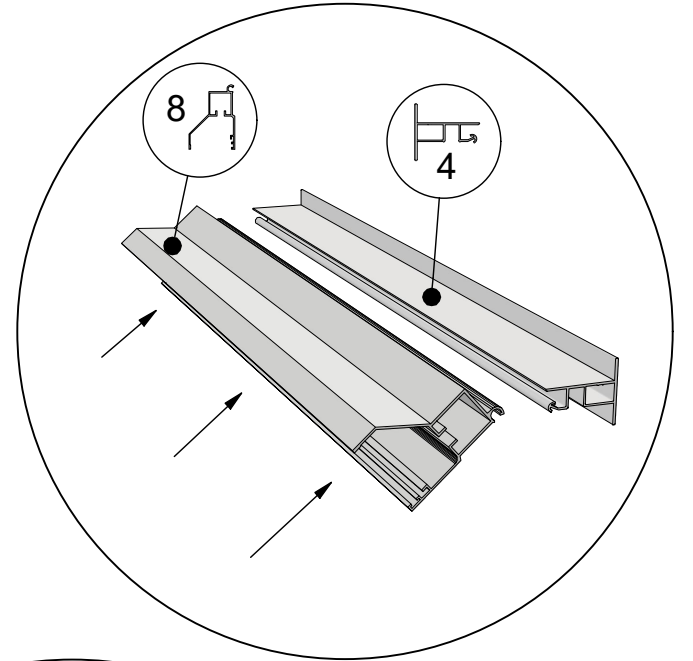


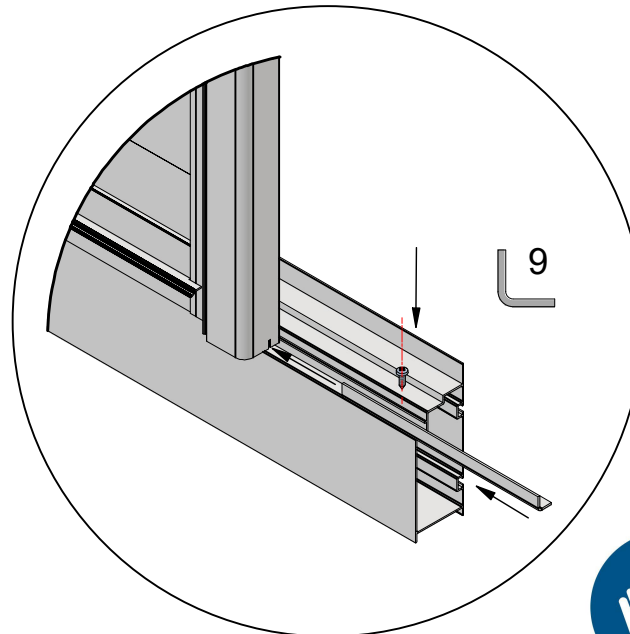
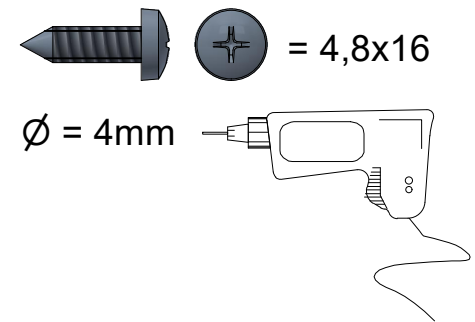
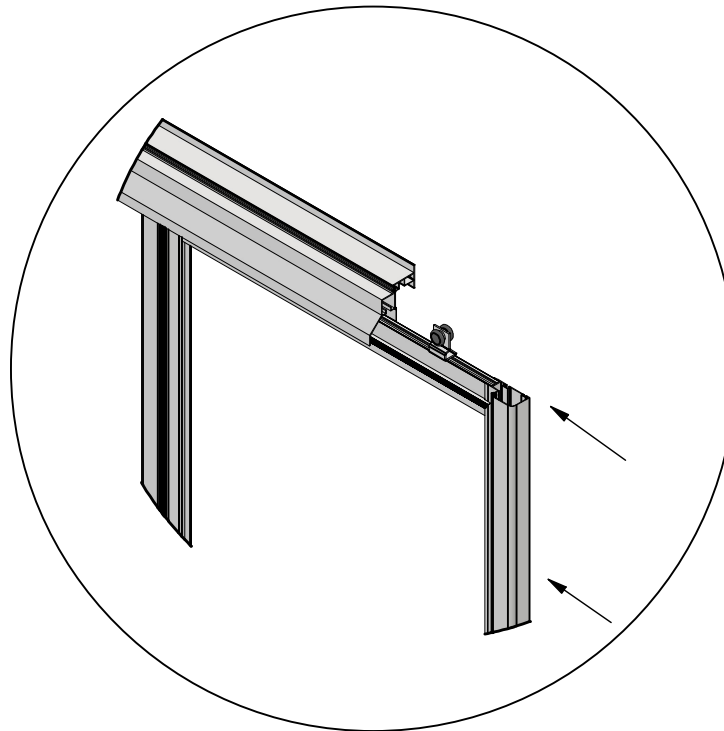
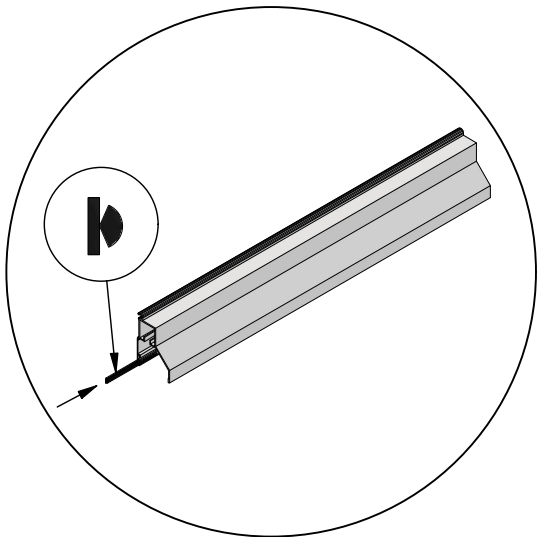
 = M6x12 (4x)



Euro-maxi > 6,77

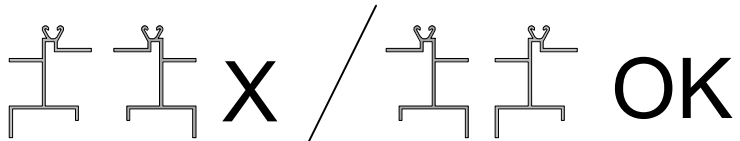
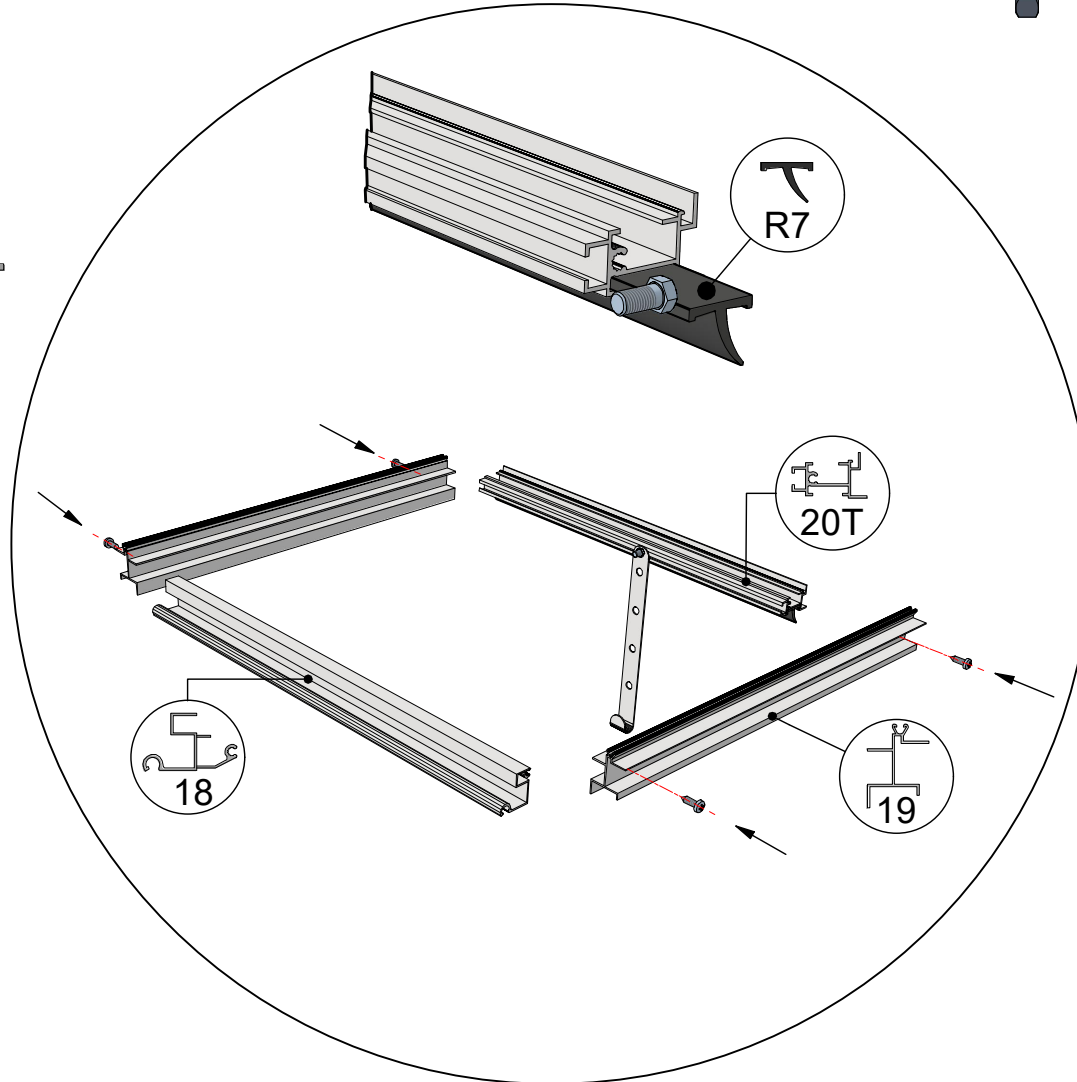
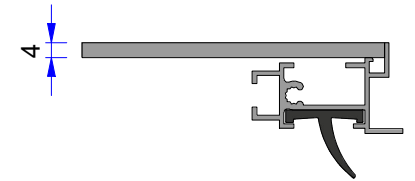
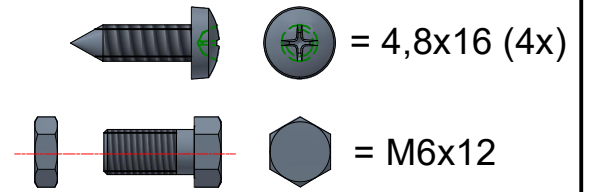
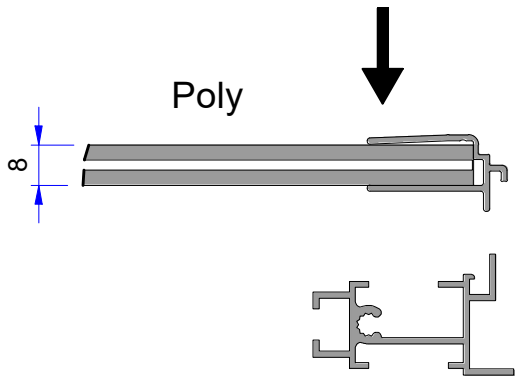


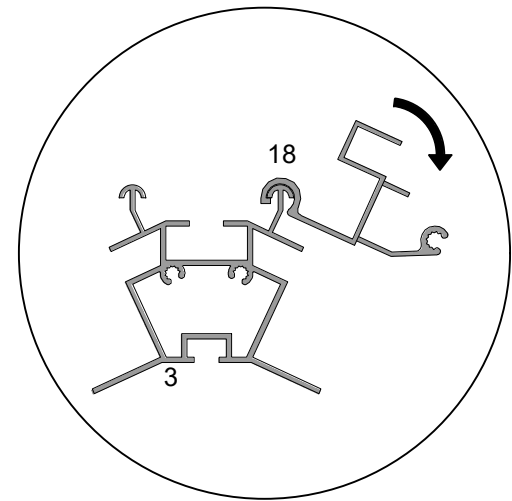
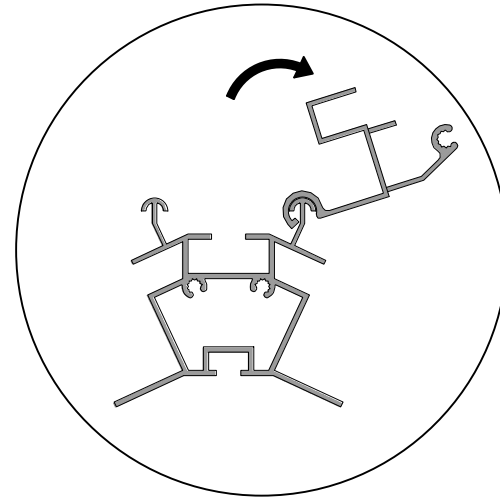


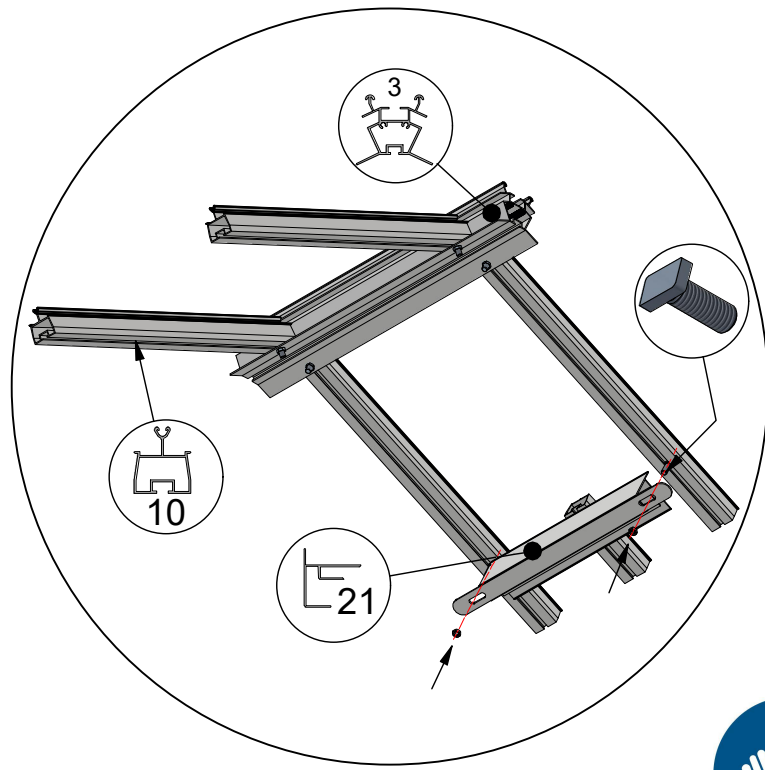
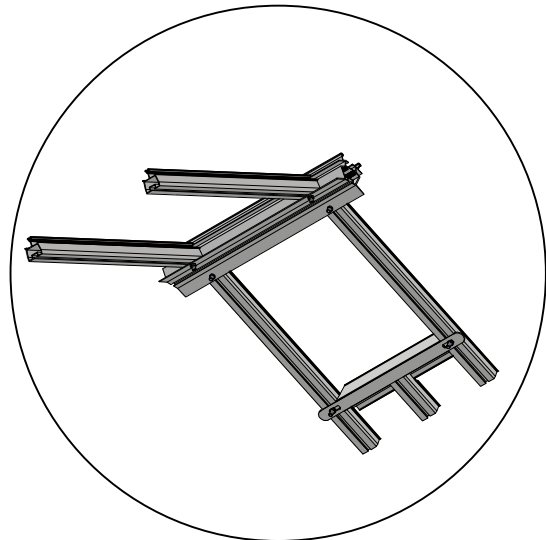
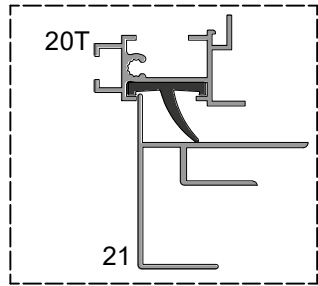


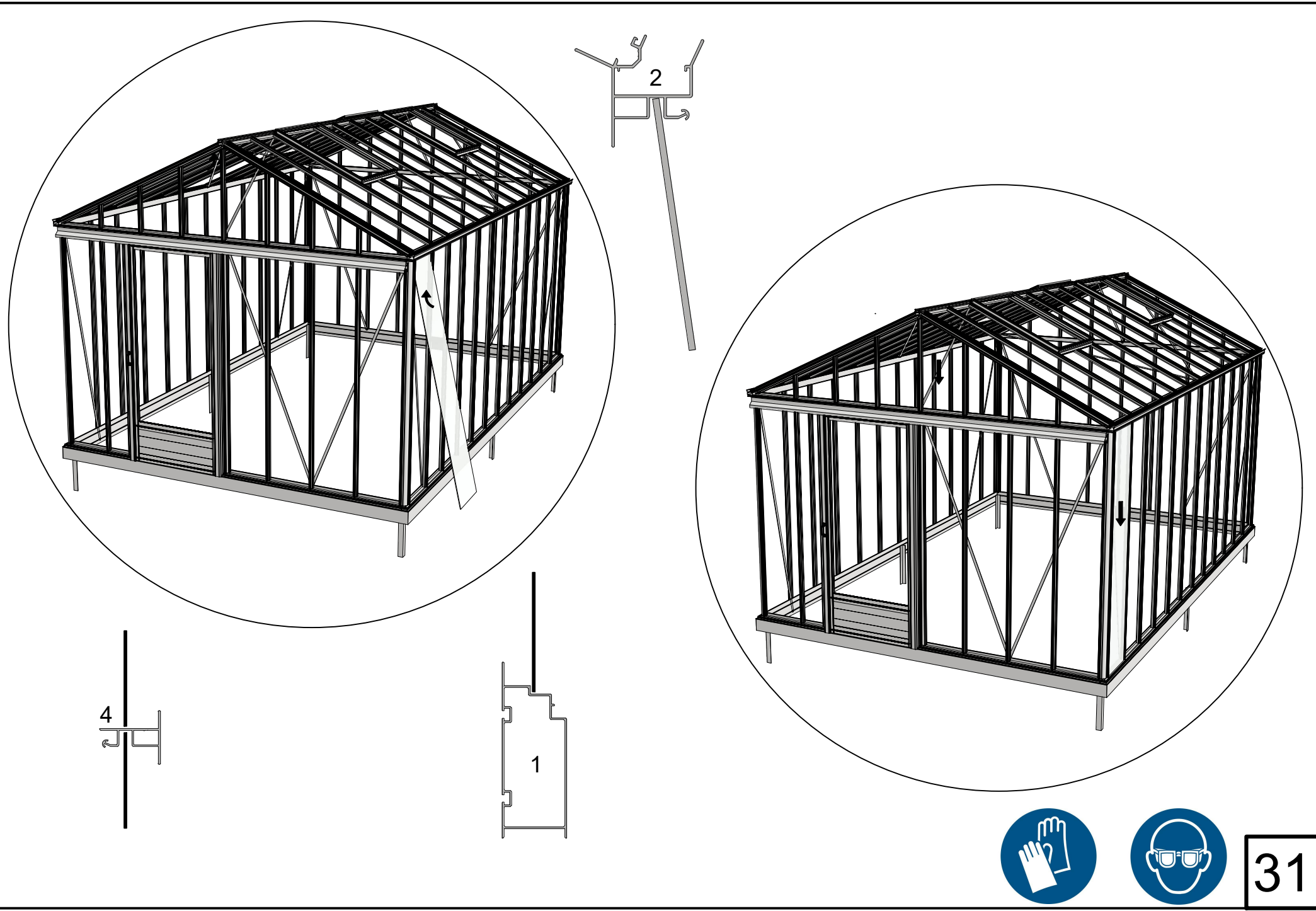
Glass Dimensions Nv Euro-serre		Maxi Special 3,09m				GlassH: 1650				
Glass Size 360mm	Sides		Single	Double	Roof	Size Lenght x Wide			m ²	m ²
	1650 x 360	1650 x 205	1250 x 730	1250 x 603	1650 x 360	825 x 730	820 x 360			
Maxi Special 3,09m x 2,36m	25	1	1		0	2	0	16,1	1,2	
Maxi Special 3,09m x 3,09m	29	1	1		12	2	4	18,5	9,5	
Maxi Special 3,09m x 3,80m	33	1	1		16	2	4	20,9	11,9	
Maxi Special 3,09m x 4,57m	37	1	1		18	3	6	23,2	14,3	
Maxi Special 3,09m x 5,30m	41	1	1		22	3	6	25,6	16,6	
Maxi Special 3,09m x 6,04m	45	1	1		24	4	8	28,0	19,0	
Maxi Special 3,09m x 6,77m	49	1	1		28	4	8	30,4	21,4	
Maxi Special 3,09m x 7,53m	53	1	1		32	4	8	32,7	23,8	
Maxi Special 3,09m x 8,30m	57	1	1		36	4	8	35,1	26,2	
Maxi Special 3,09m x 9,02m	61	1	1		38	5	10	37,5	28,5	
<p style="text-align: center;">Points</p> <p style="text-align: center;">$2 \times L + 2 \times R$ $2 \times L + 2 \times R$ $2 \times L + 2 \times R$ 11</p>								2,62 m ²		

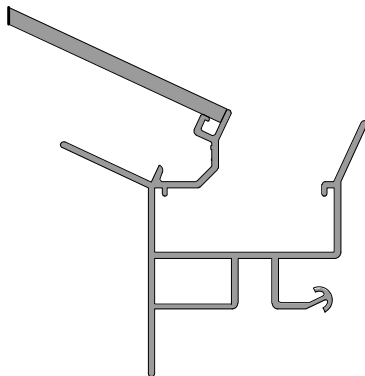
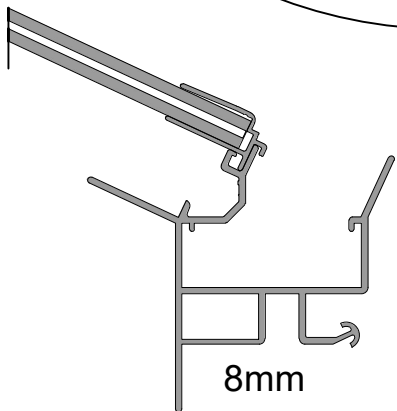
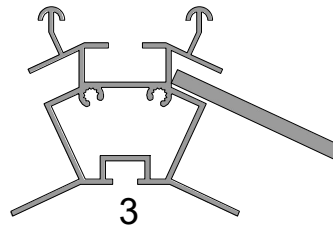
Glass Dimensions Nv Euro-serre		Maxi Special 3,09m				GlassH: 1850				
Glass Size 360mm	Sides		Single	Double	Roof	Size Lenght x Wide			m ²	m ²
	1850 x 360	1850 x 205	1450 x 730	1450 x 603	1650 x 360	825 x 730	820 x 360			
Maxi Special 3,09m x 2,36m	25	1	1		0	2	0	18,1	1,2	
Maxi Special 3,09m x 3,09m	29	1	1		12	2	4	20,8	9,5	
Maxi Special 3,09m x 3,80m	33	1	1		16	2	4	23,4	11,9	
Maxi Special 3,09m x 4,57m	37	1	1		18	3	6	26,1	14,3	
Maxi Special 3,09m x 5,30m	41	1	1		22	3	6	28,7	16,6	
Maxi Special 3,09m x 6,04m	45	1	1		24	4	8	31,4	19,0	
Maxi Special 3,09m x 6,77m	49	1	1		28	4	8	34,1	21,4	
Maxi Special 3,09m x 7,53m	53	1	1		32	4	8	36,7	23,8	
Maxi Special 3,09m x 8,30m	57	1	1		36	4	8	39,4	26,2	
Maxi Special 3,09m x 9,02m	61	1	1		38	5	10	42,1	28,5	
<p style="text-align: center;">Points</p> <p style="text-align: center;">$2 \times L + 2 \times R$ $2 \times L + 2 \times R$ $2 \times L + 2 \times R$ 11</p>								2,62 m ²		
Opgemaakt op 29-06-2022										

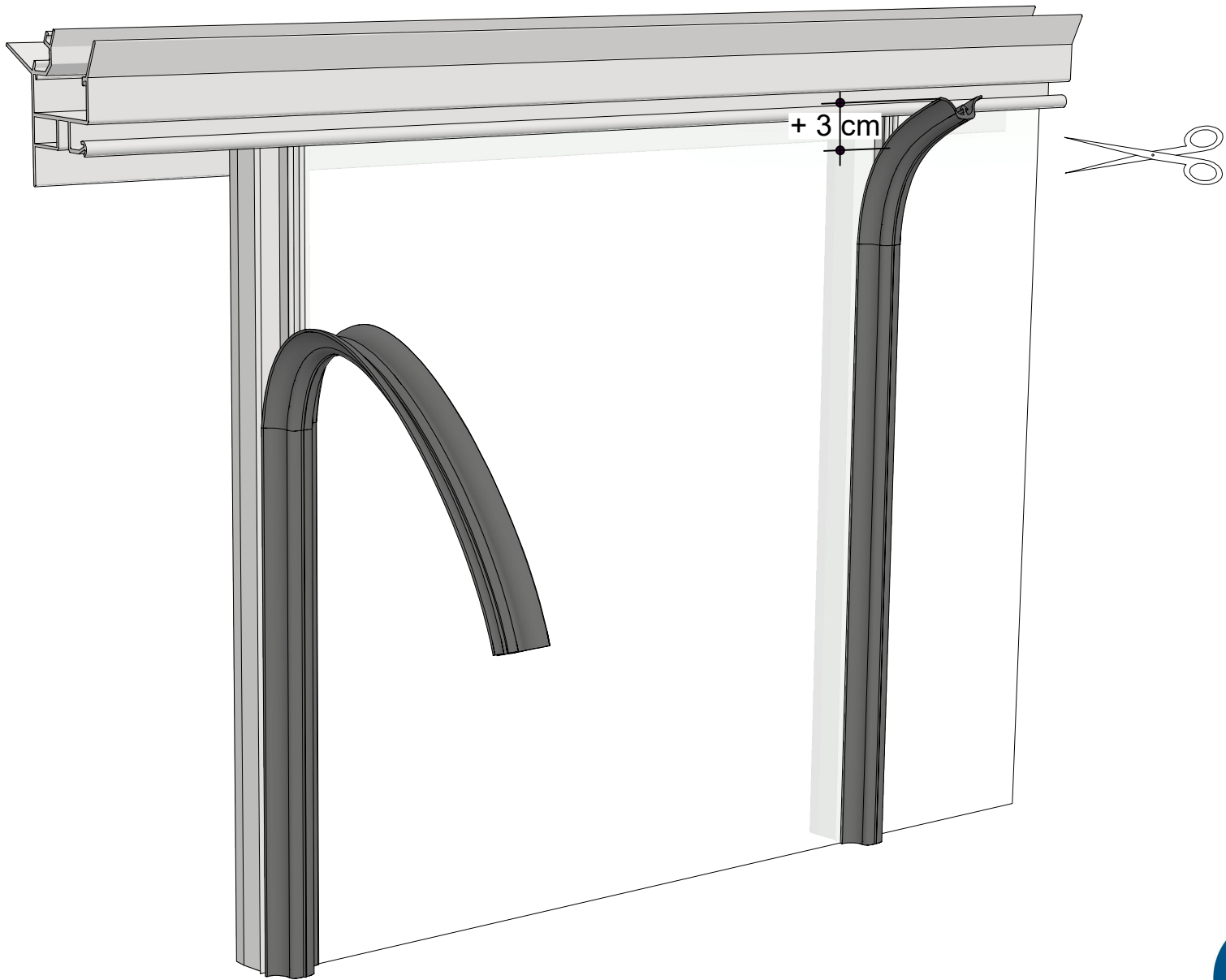


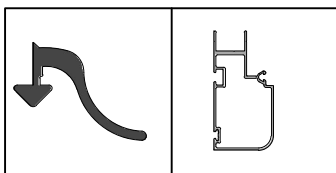
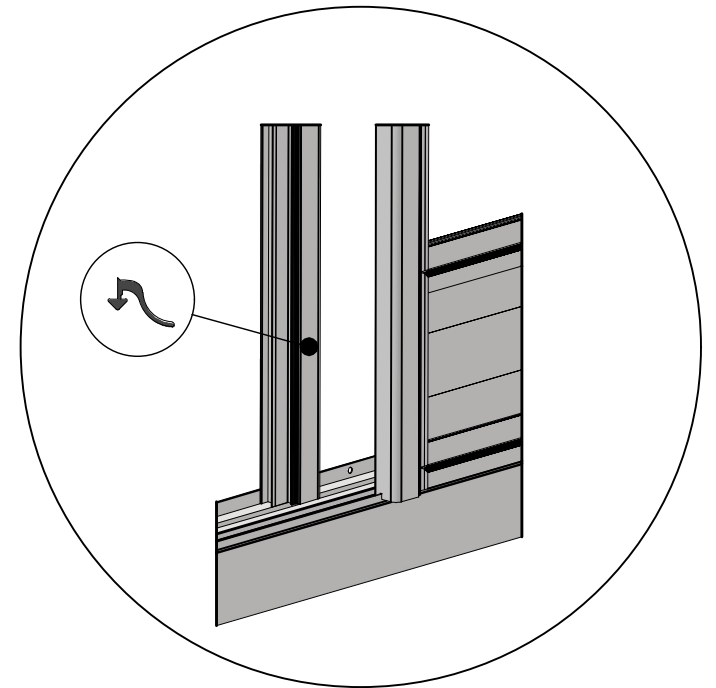
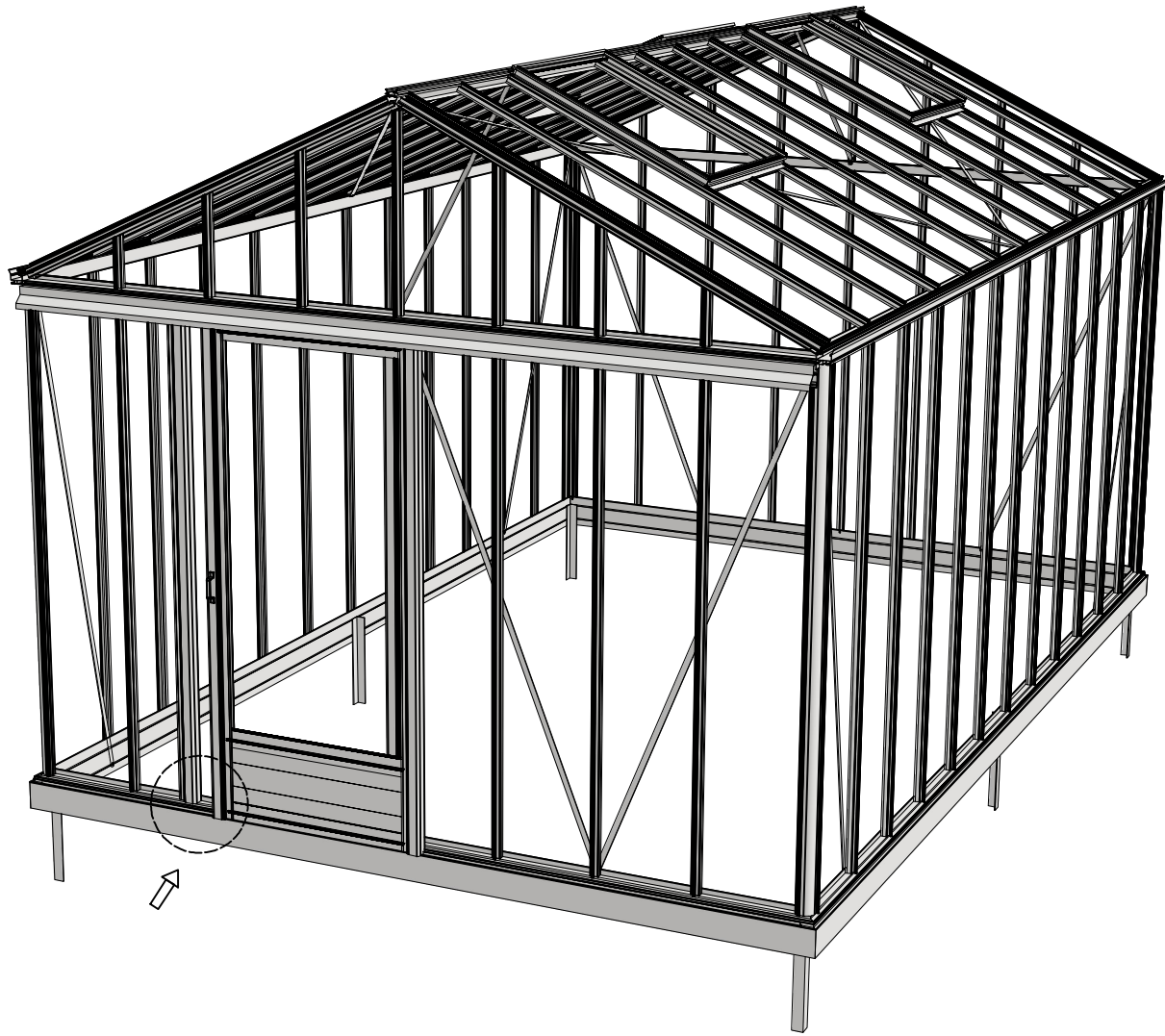


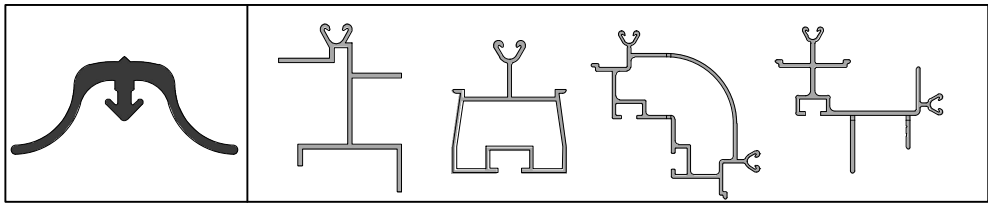
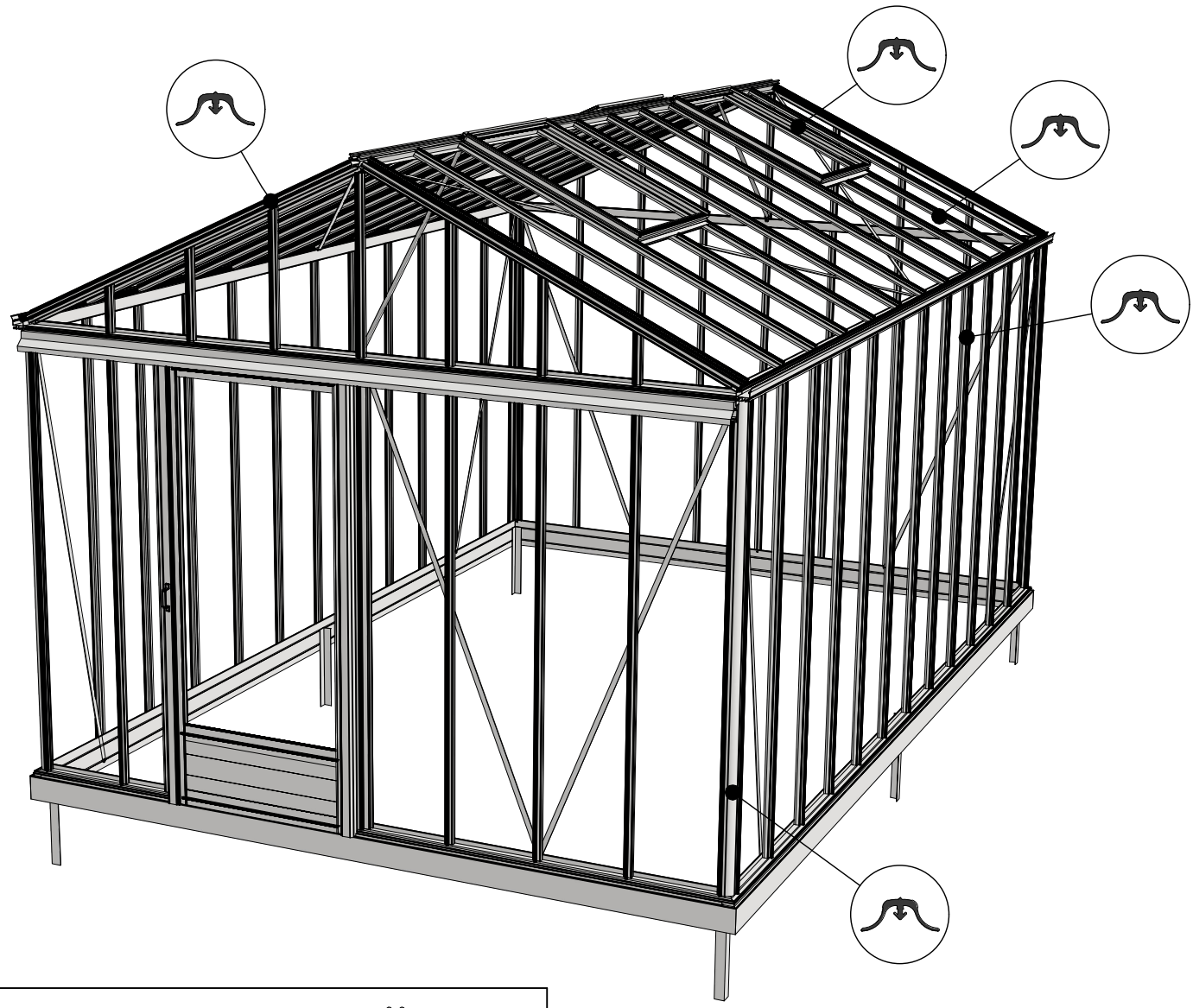


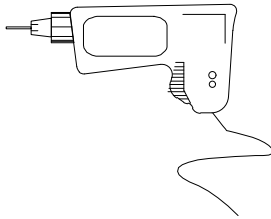


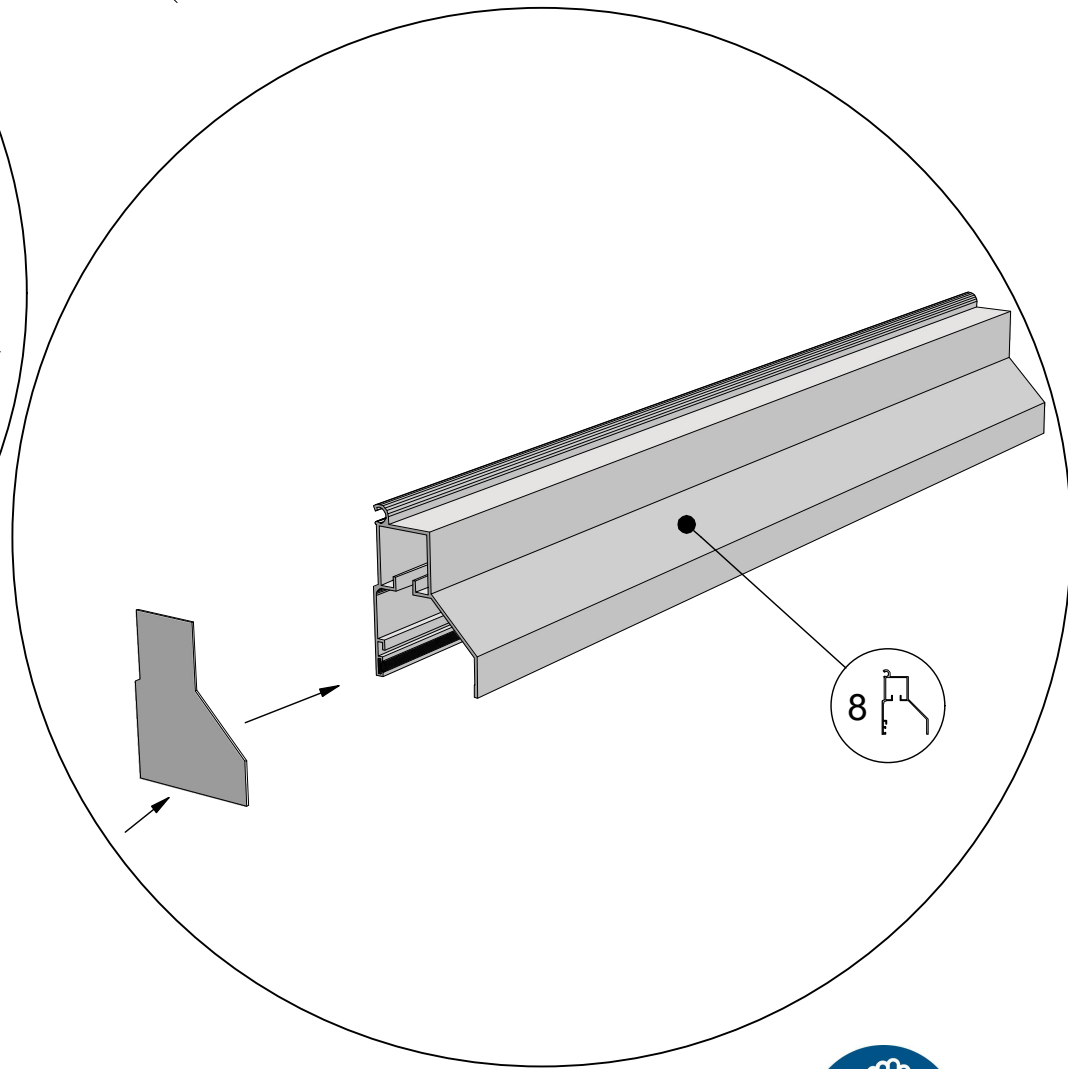
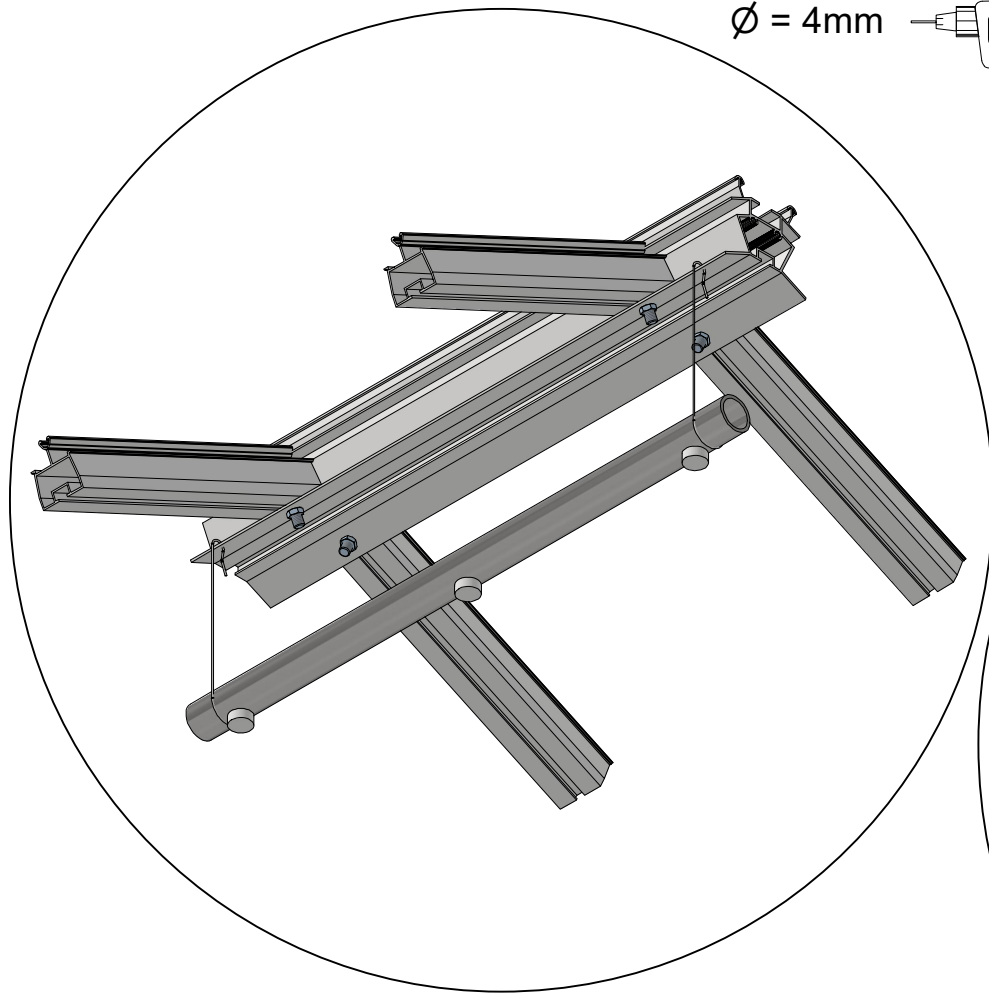


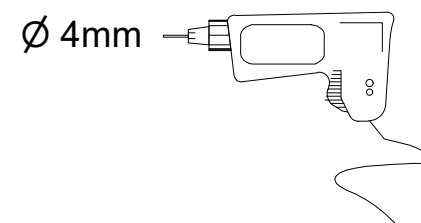
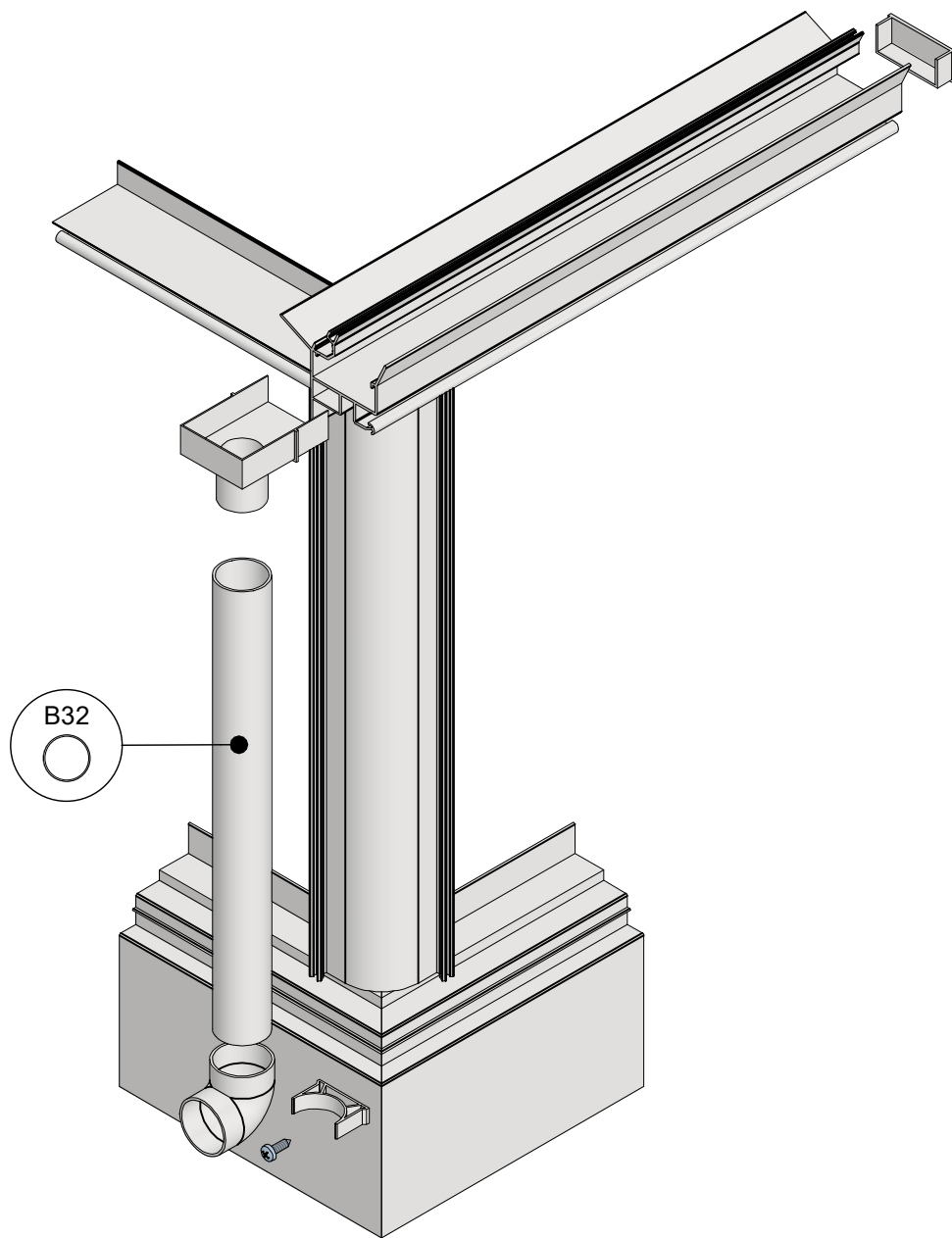


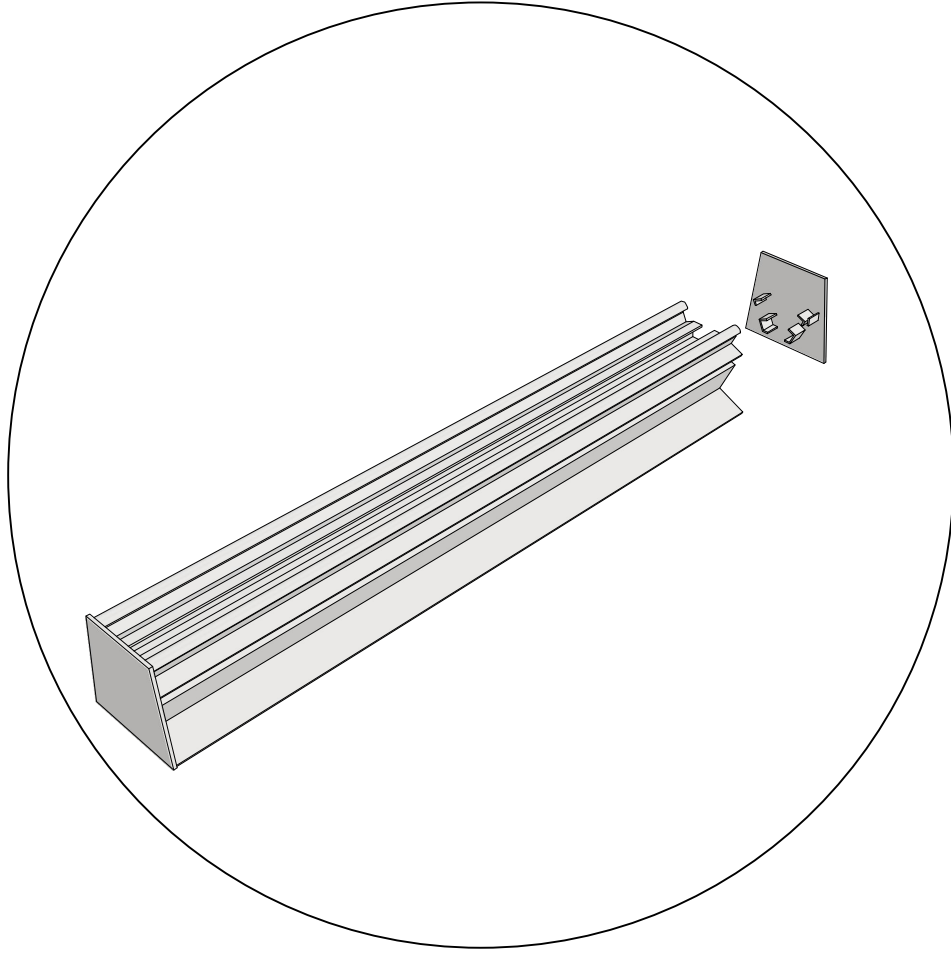




Ø = 4mm 









Geleenlaan 1 - 3600 Genk

ref: Maxi Special-001 Rev. 05.10.2023

OCBS - 1148-CPR-20231003-989 C €

EN 1090-1 EXC 1

Euro-Maxi Special

www.euroserre.com/cecertificaten