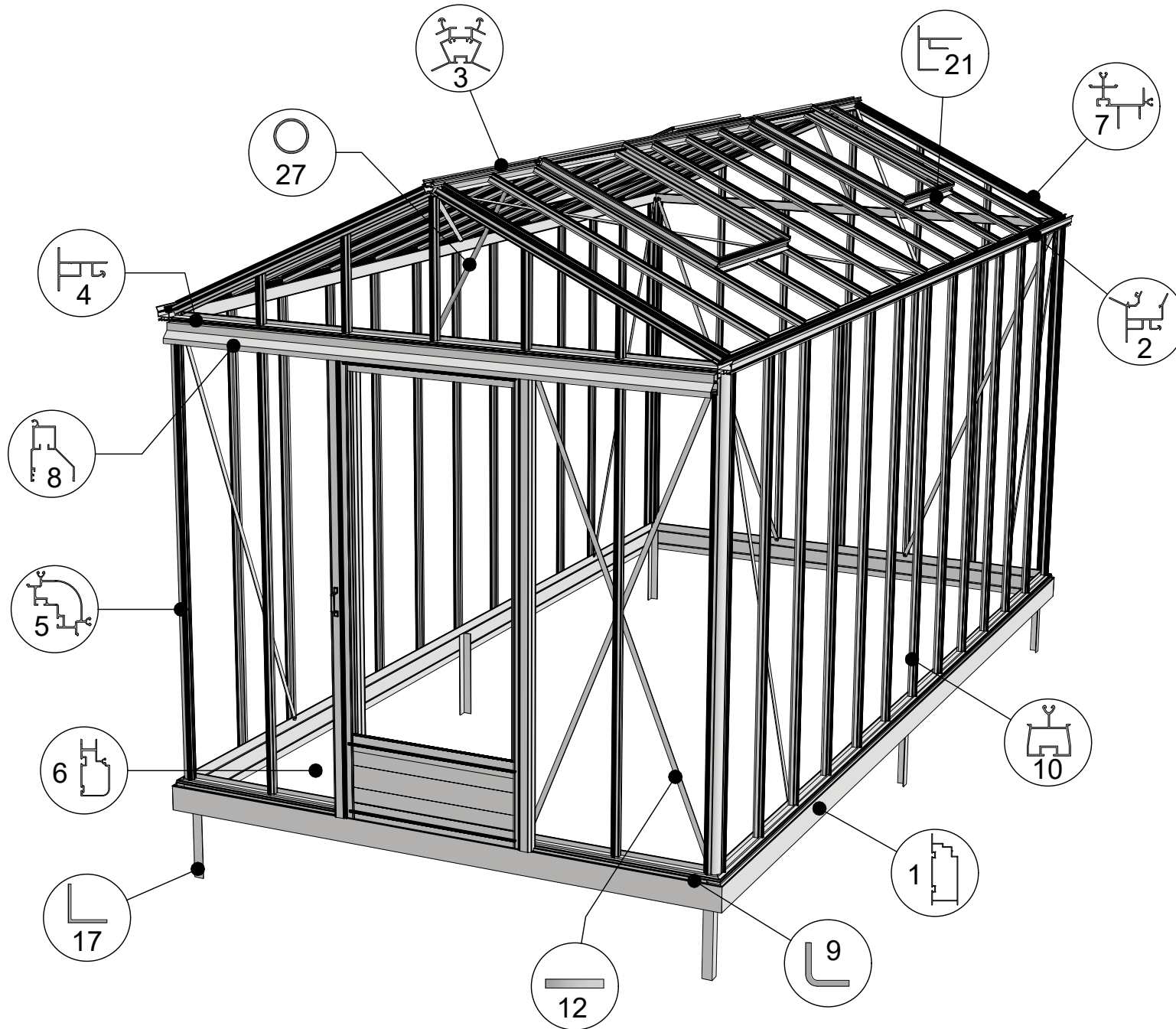


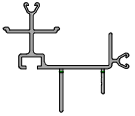
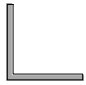
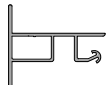

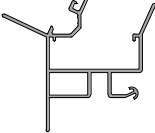
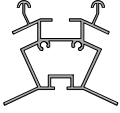
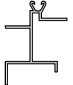

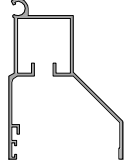
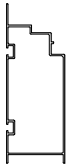
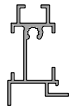

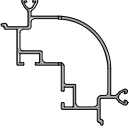



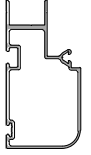
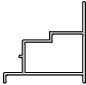
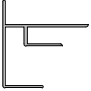
Euro-Maxi 2,36 special

1633 = A
1833 = B





Profile list

-	NR	Profile NR	-	NR	Profile NR	-	NR	Profile NR	-	NR	Profile NR
	7	7151		17	L40/40/2		4	17549		18	17542
	2	11788		3	8642		19	17543		27	B18
	8	7633		1	17538		20	28513		40	B32
	5	17548		10	17541		9	L15/15/2		12	7070
	6	9915		1A	17552		21	29577			

- Attention! Check inside the foundation for more profiles.
- Please fasten screws and nuts hand-tight.

- Achtung! Prüfen sie das fundament für weitere profile.
- Schraube und Mutter bitte handfest festziehen.

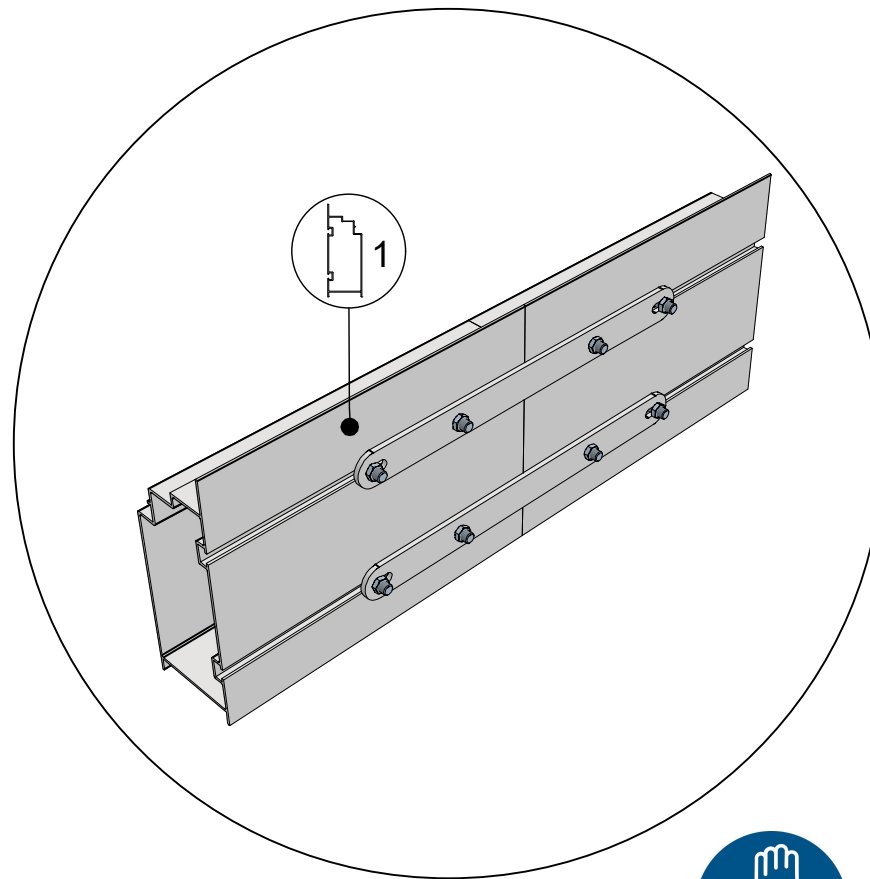
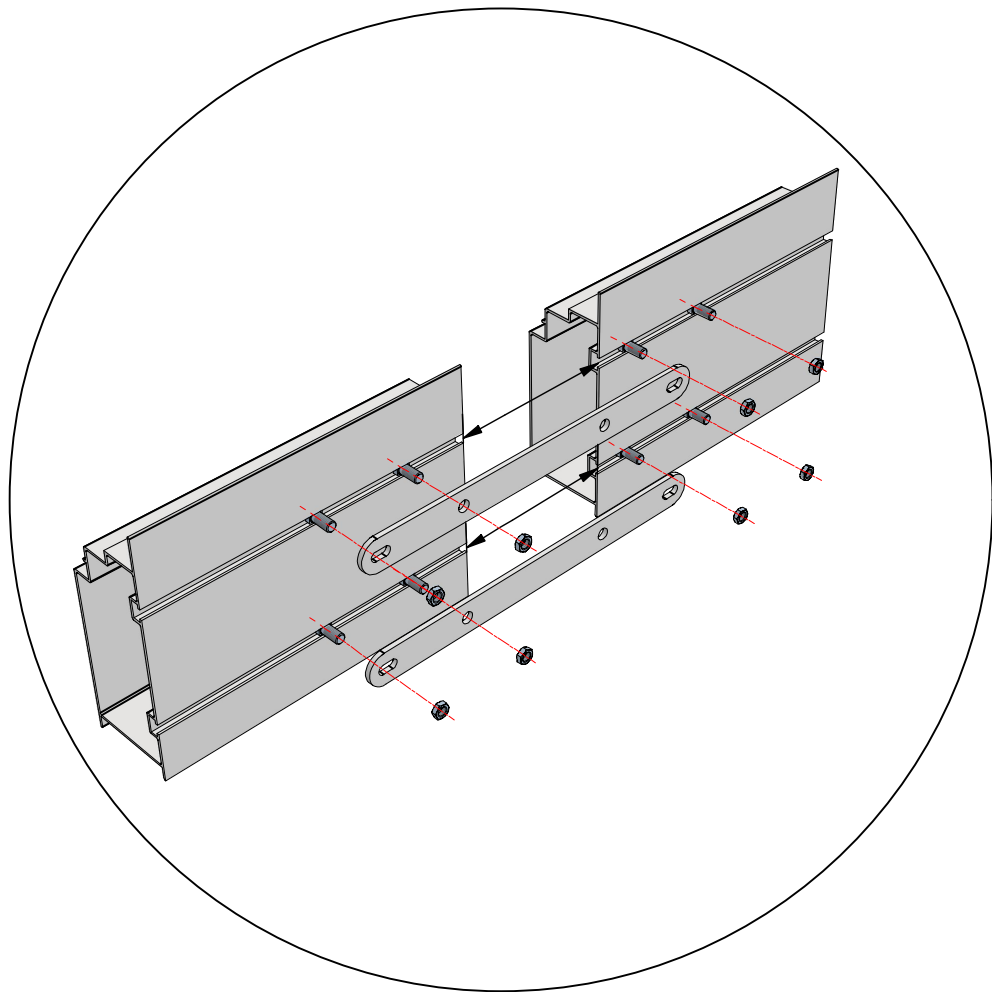
- Opgelet! kijk in de fundering voor andere profielen.
- Bout en moer a.u.b. handvast aandraaien.

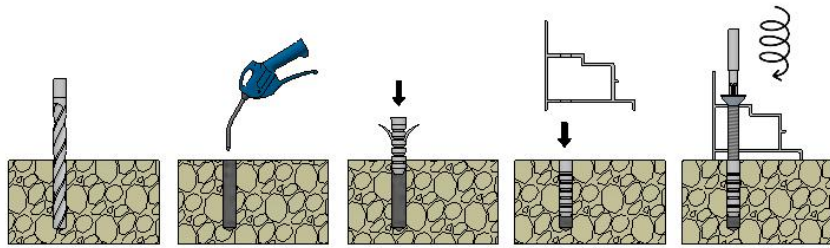
- Attention! Regarde à l'intérieur du fondation pour plussier profils.
- Serrez les écrous et vis à la main s.v.p.

- Observera at en del profiler ligger i sockelprofilen!!
- Dra åt skruven och muttern handfast.

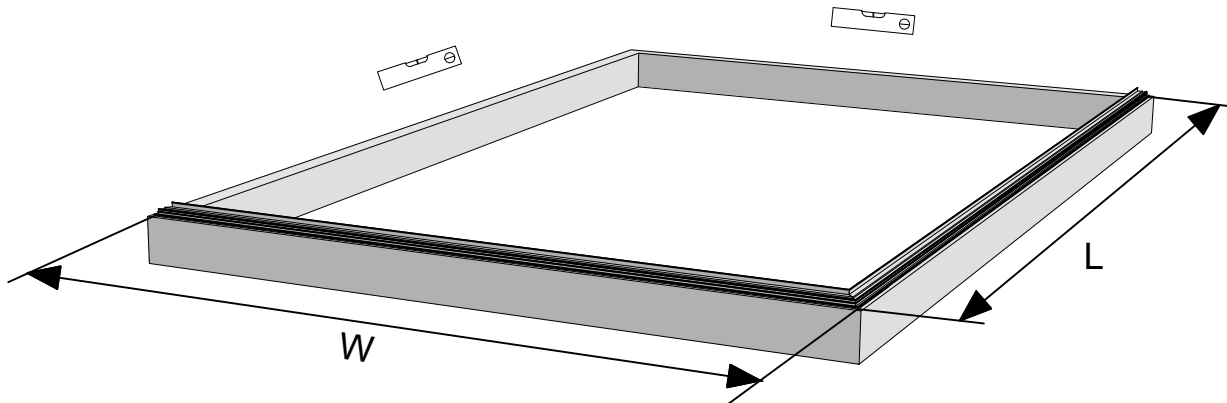
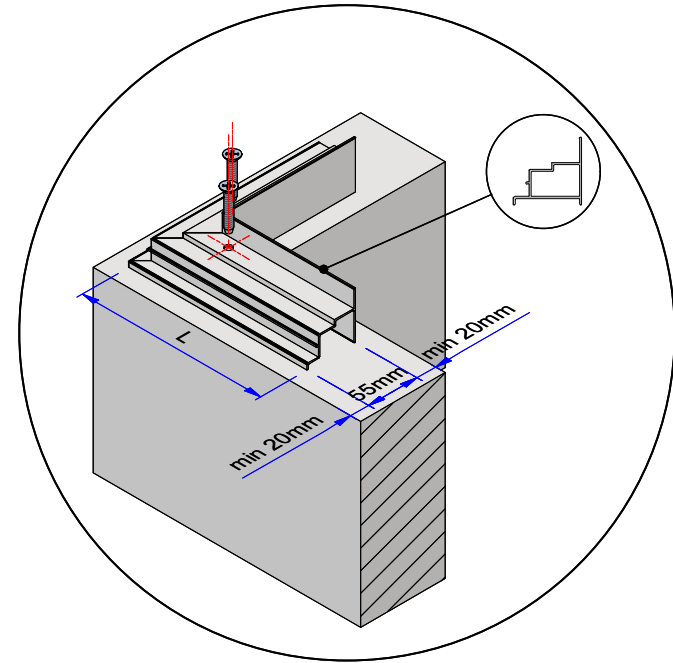
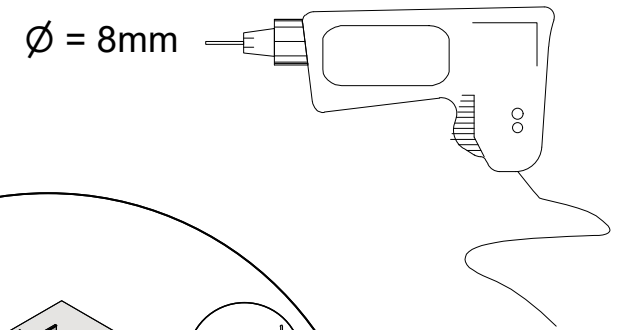
Euro-Maxi > 6,04 M


 = M6x12 (8x)

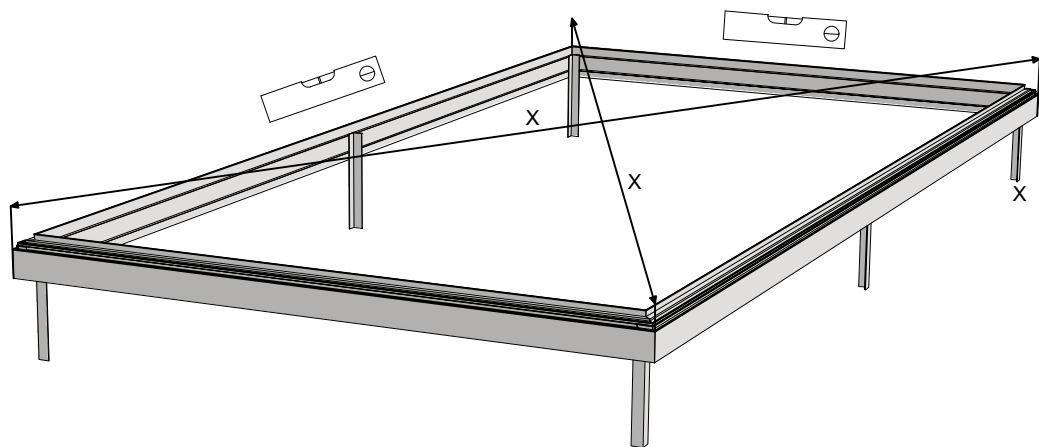
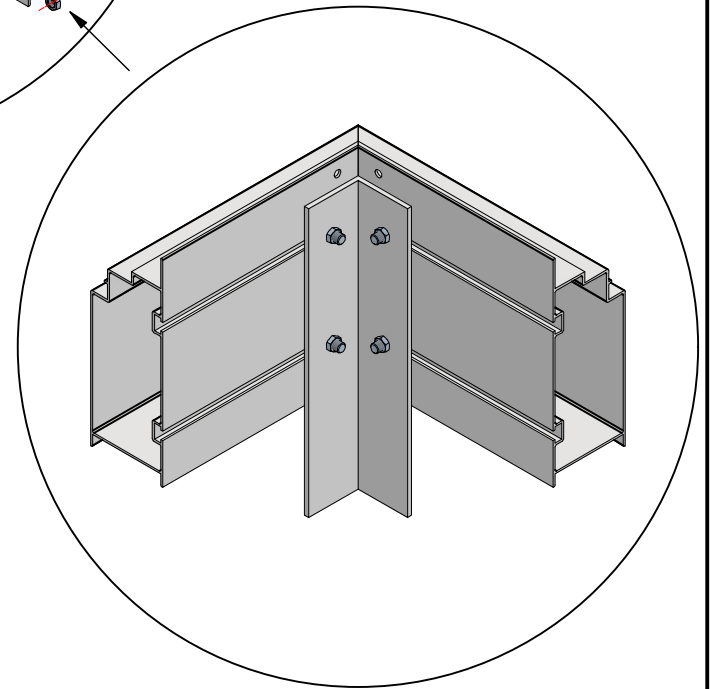
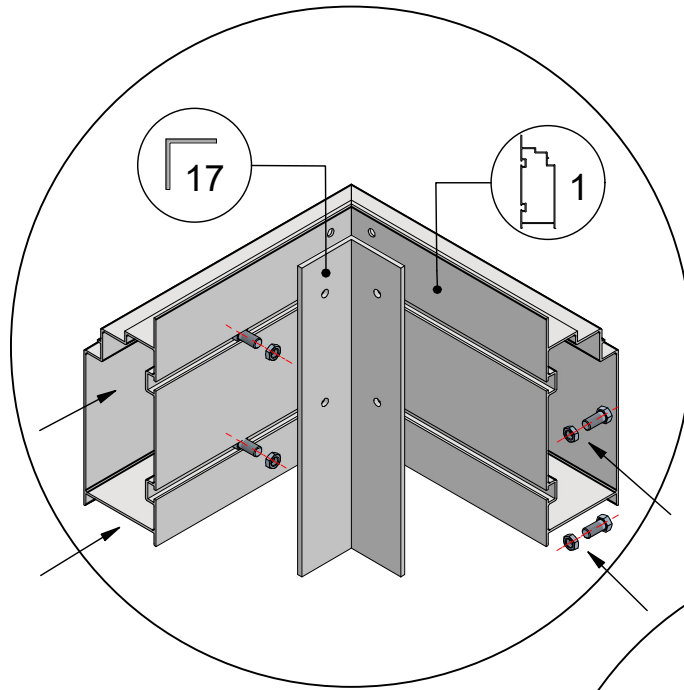
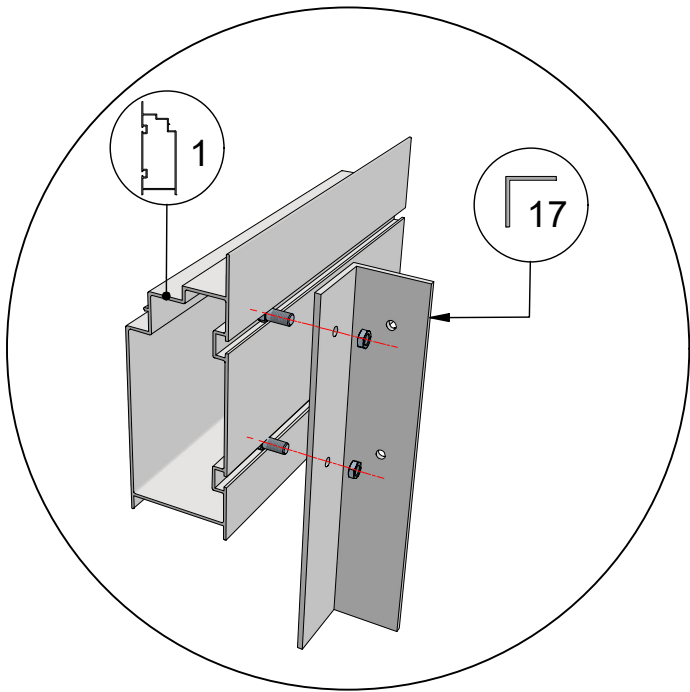


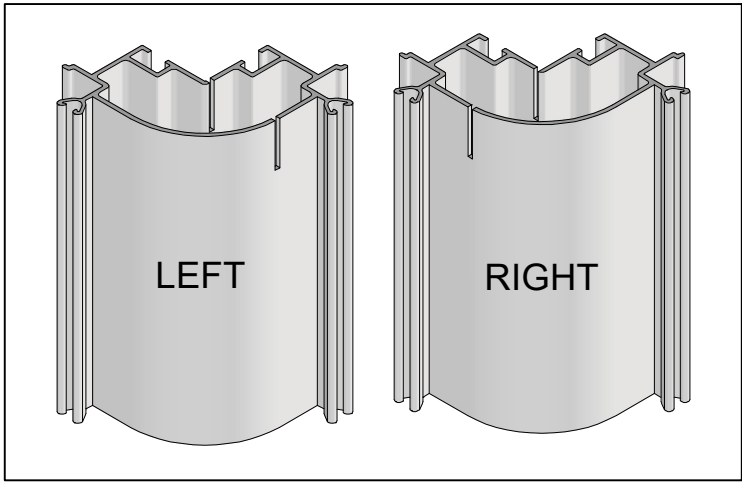


 = 8x40  = 6x120

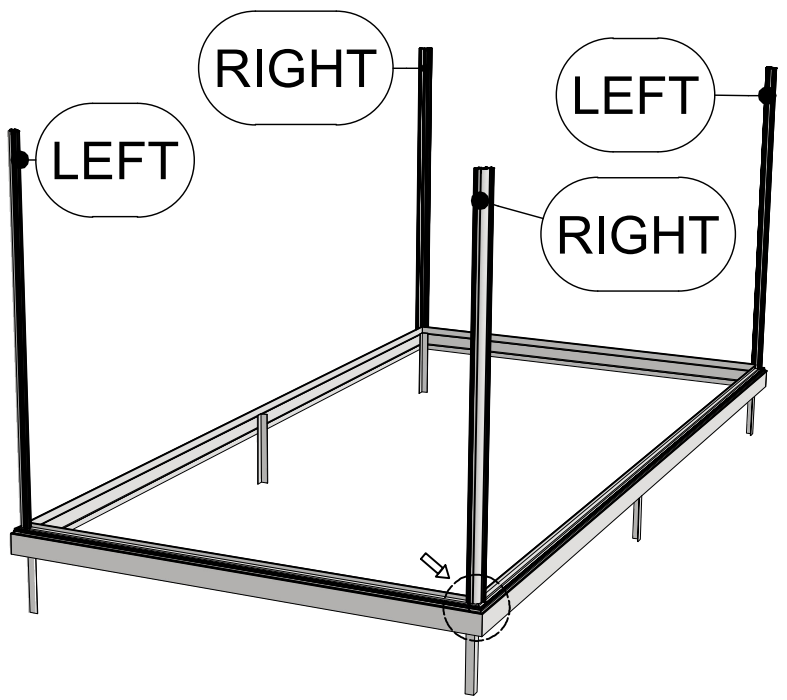
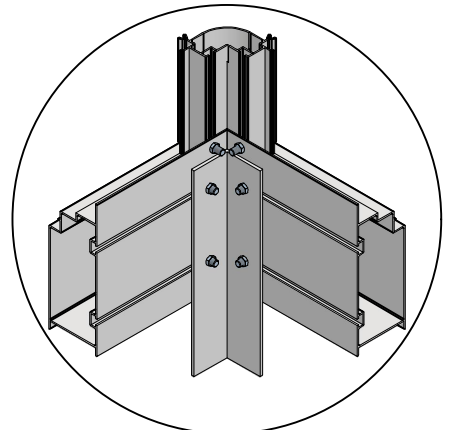
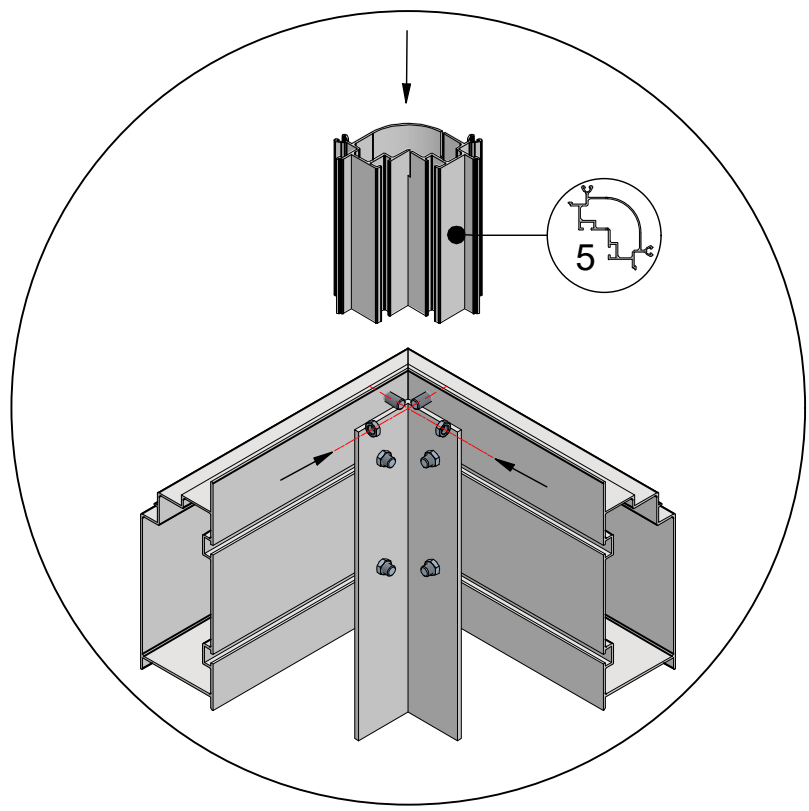


 = M6x12

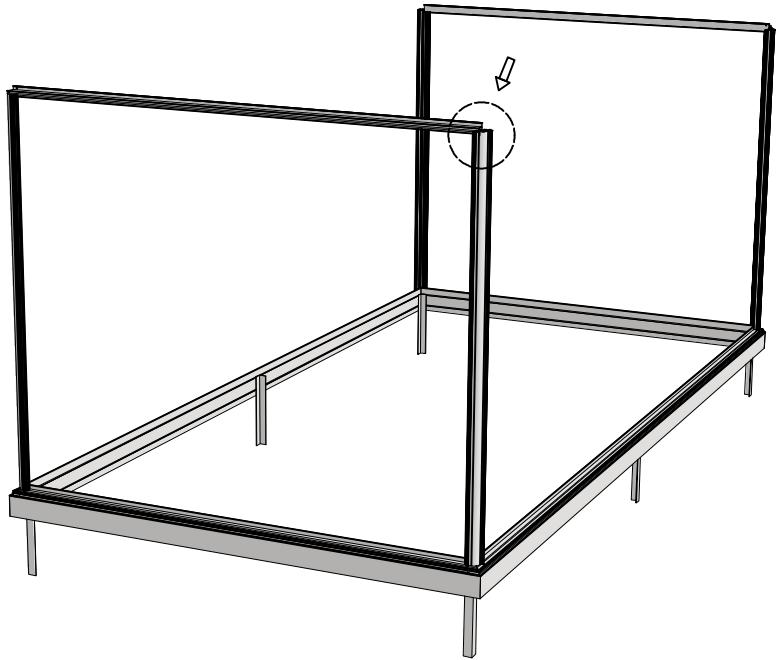
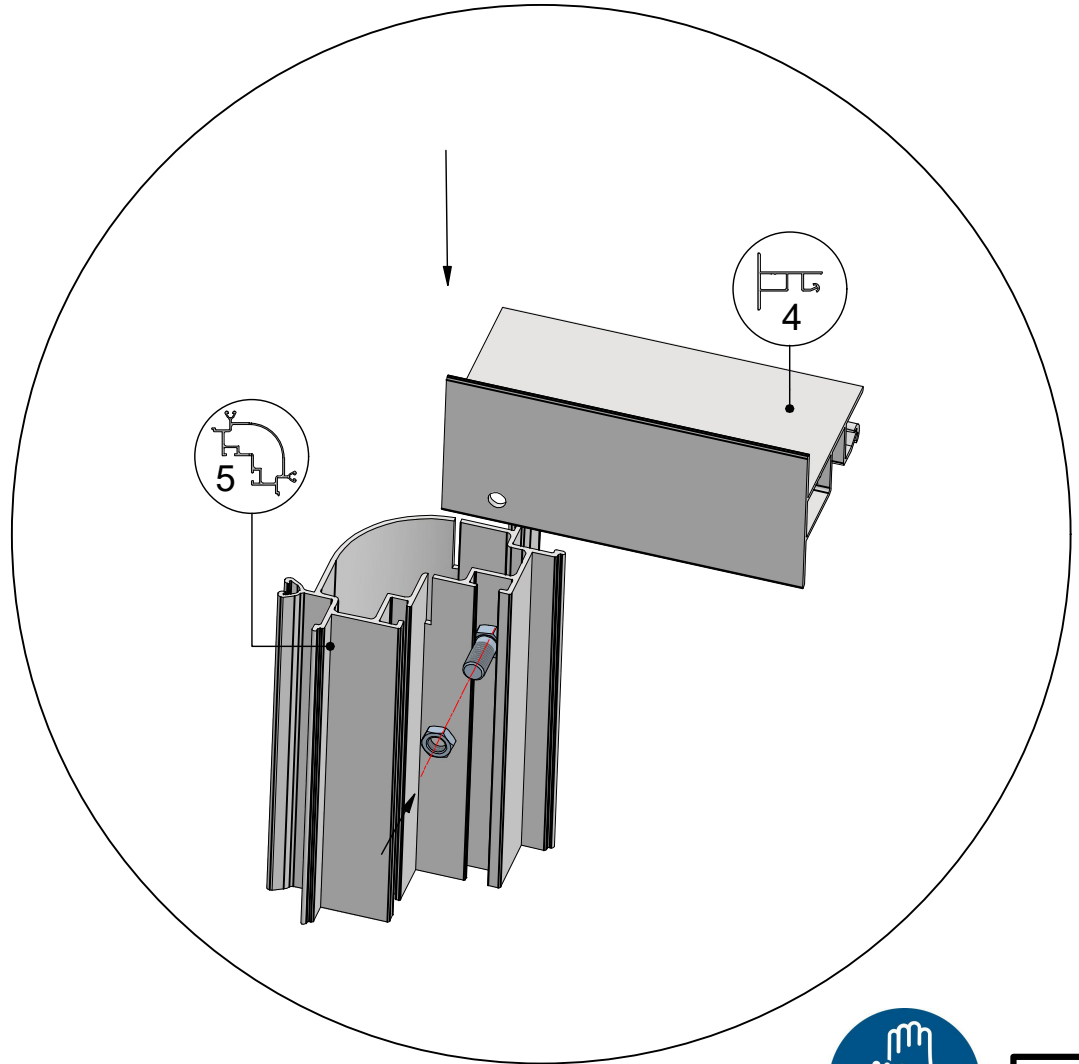
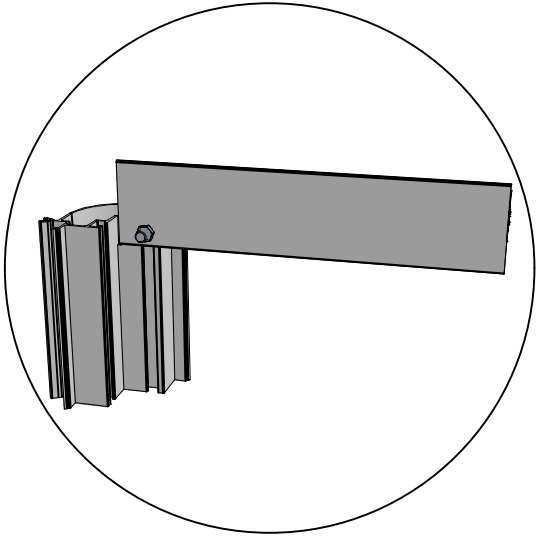




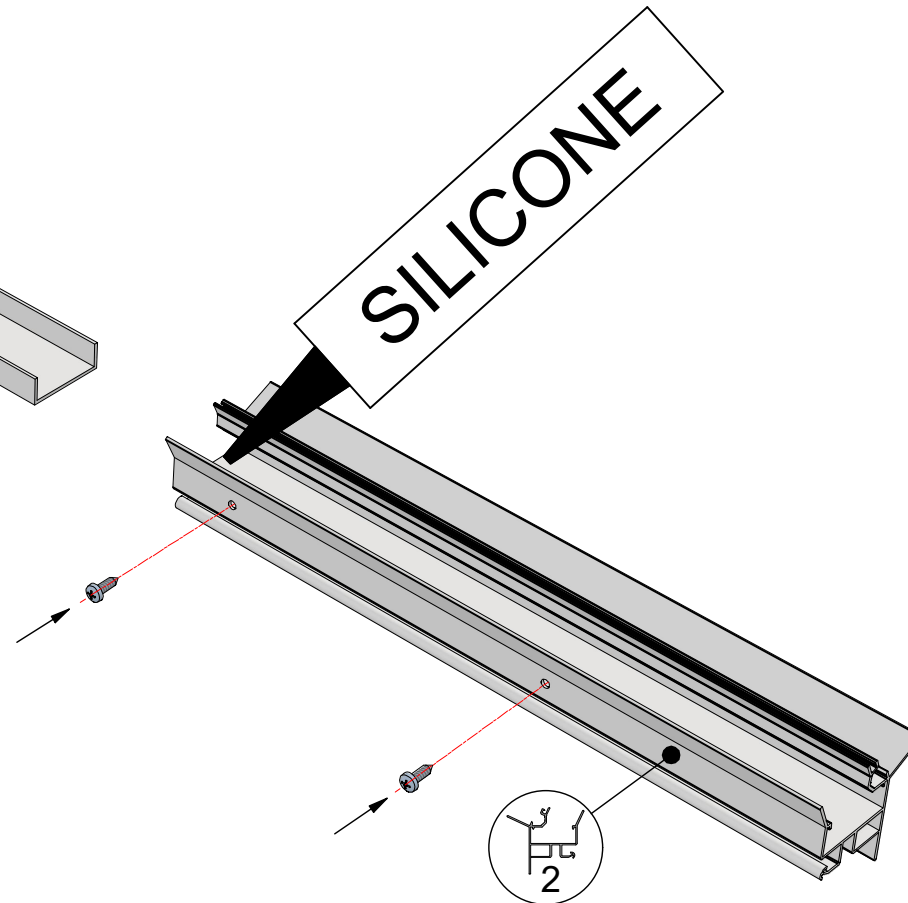
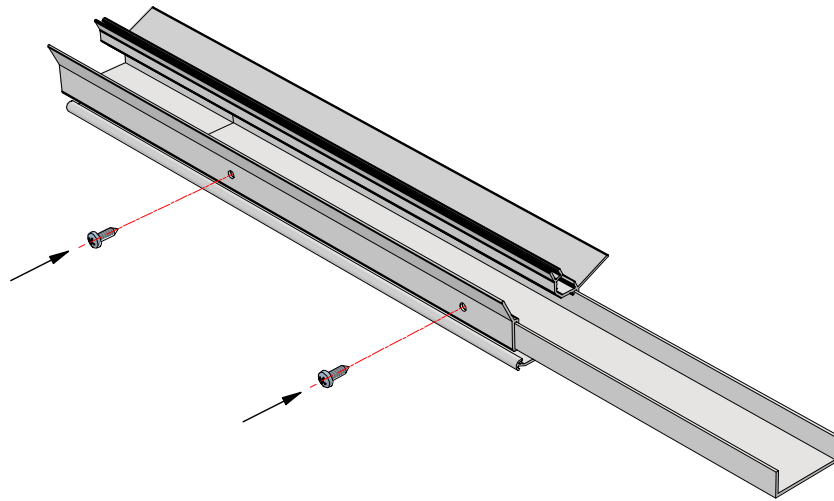
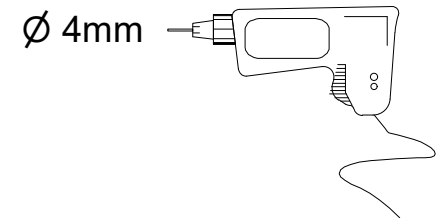
 = M6x12 (8x)



 = M6x12 (4x)

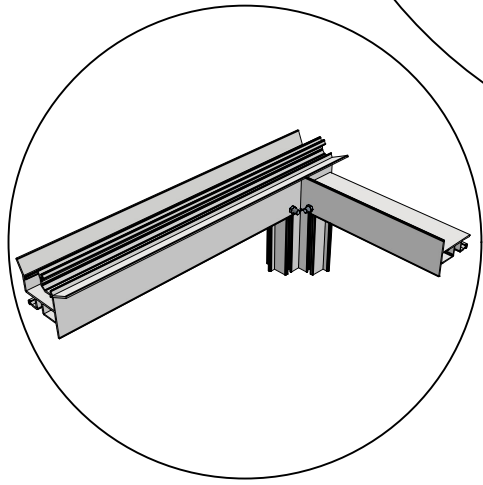
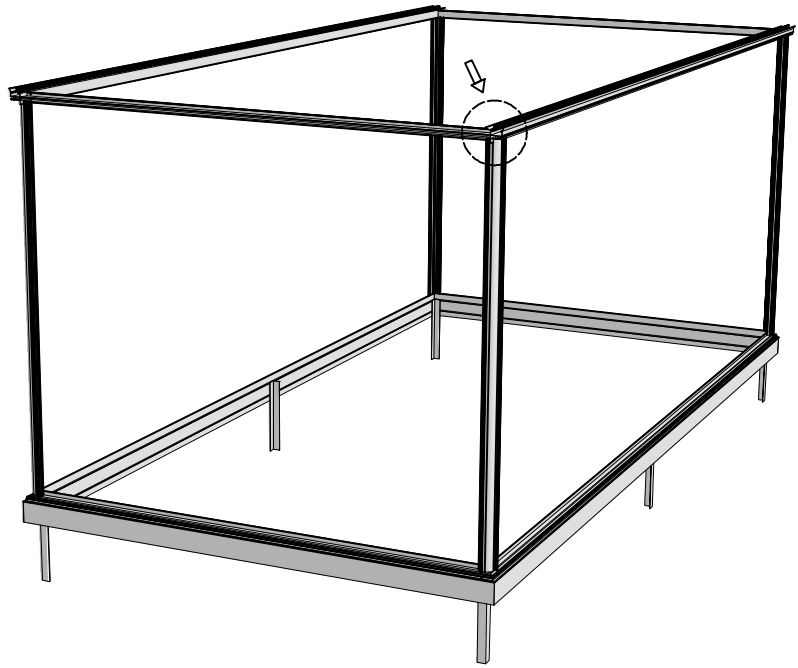
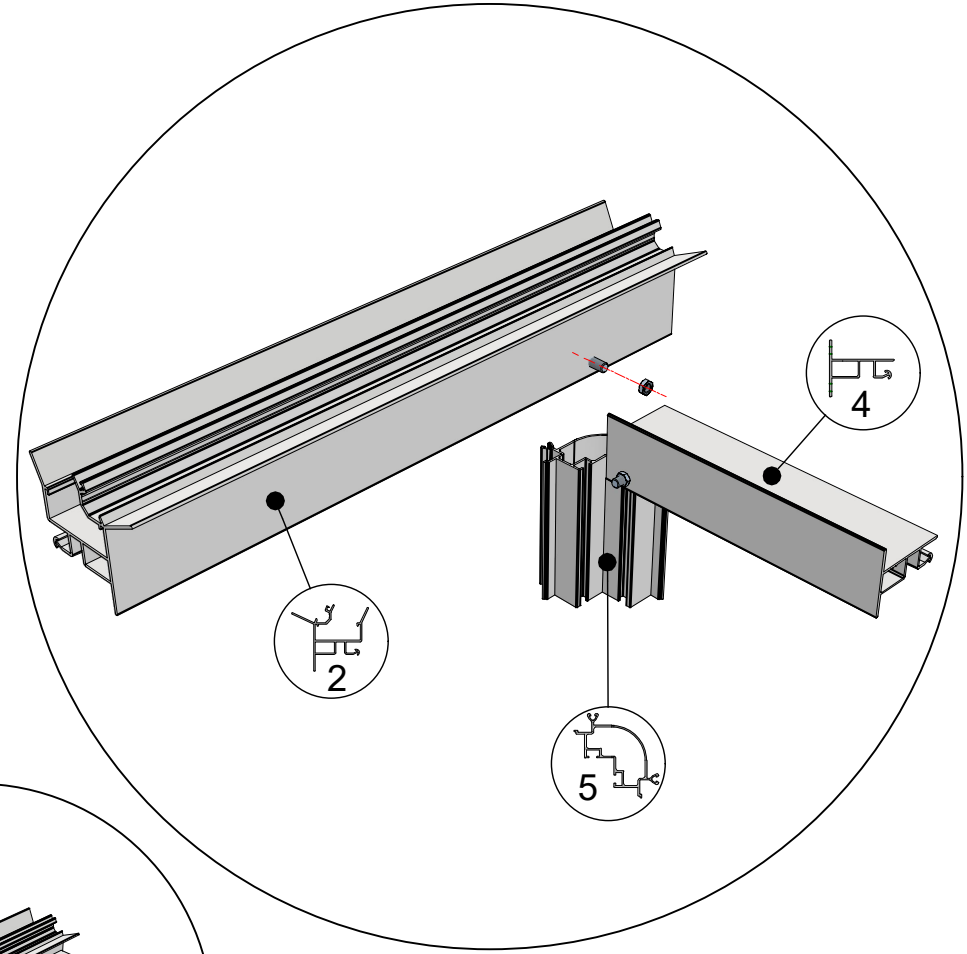
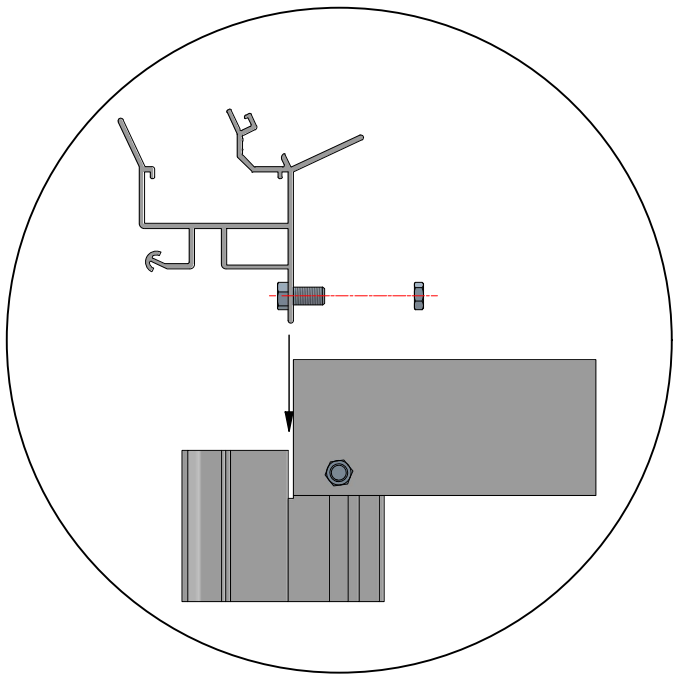


Euro-Maxi > 6,04 + 6,77 + 7,53 + 8,30

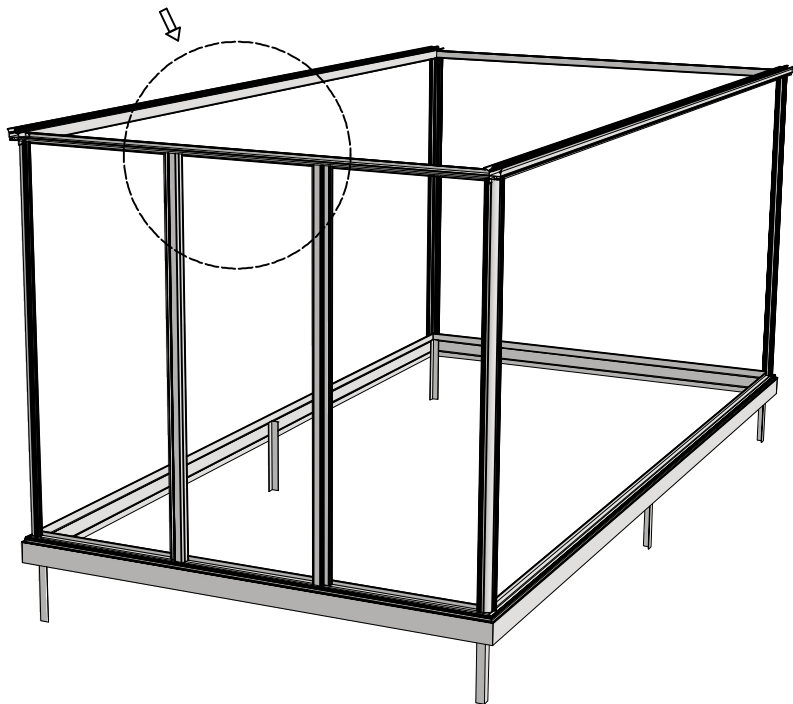
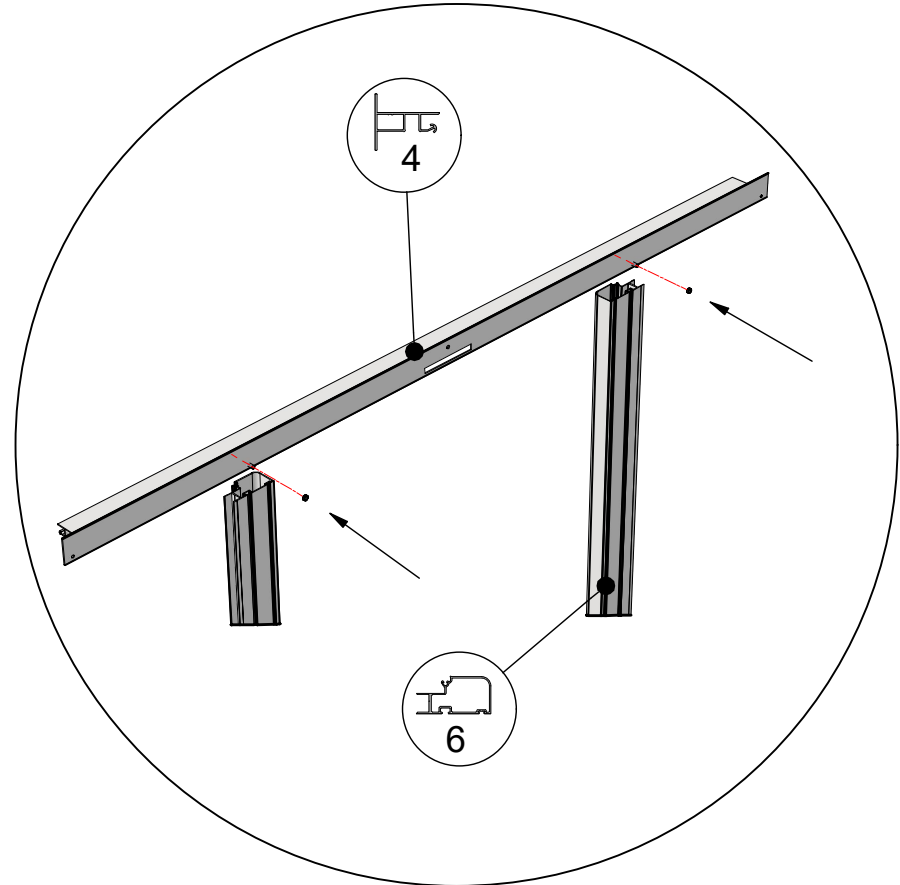
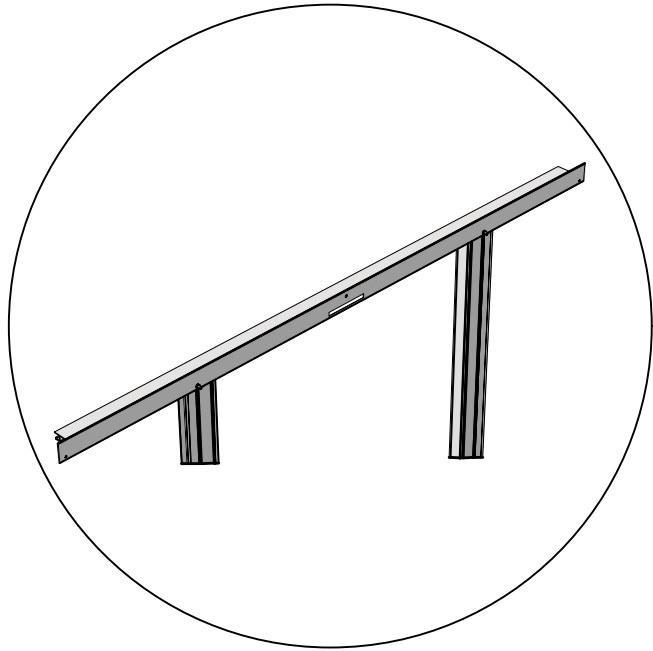



10

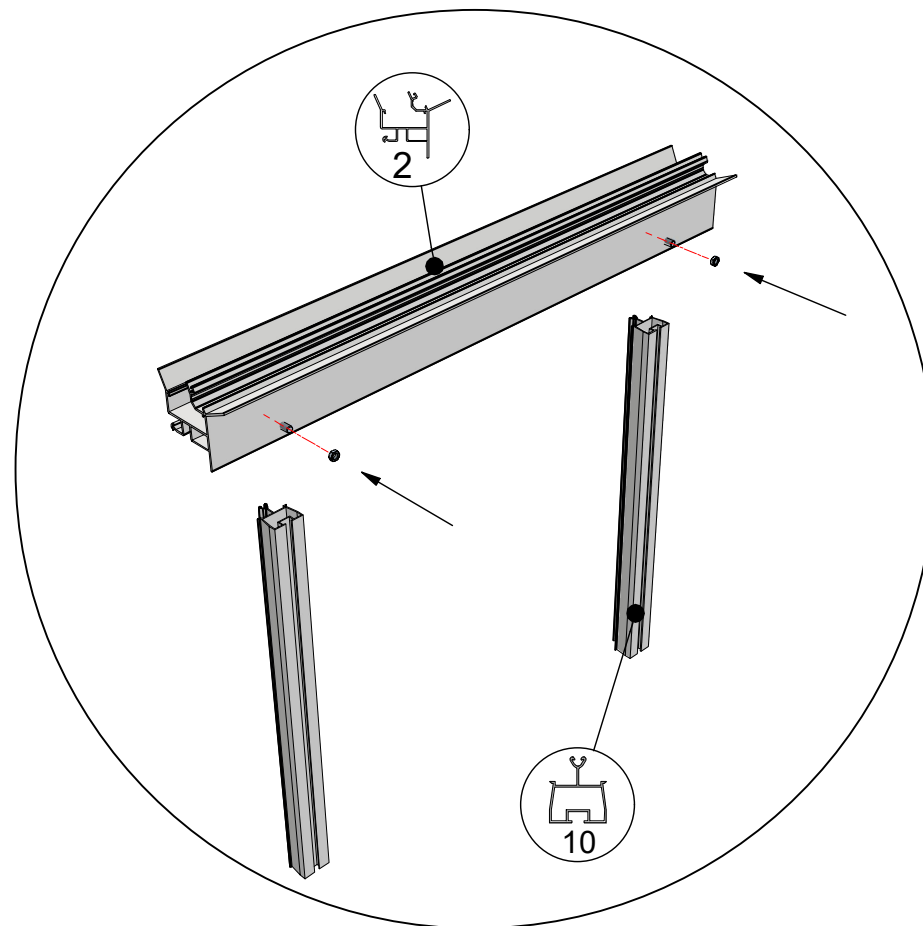
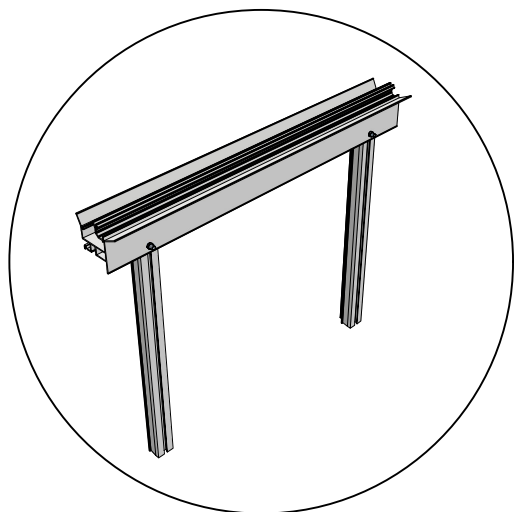
 = M6x12 (4x)




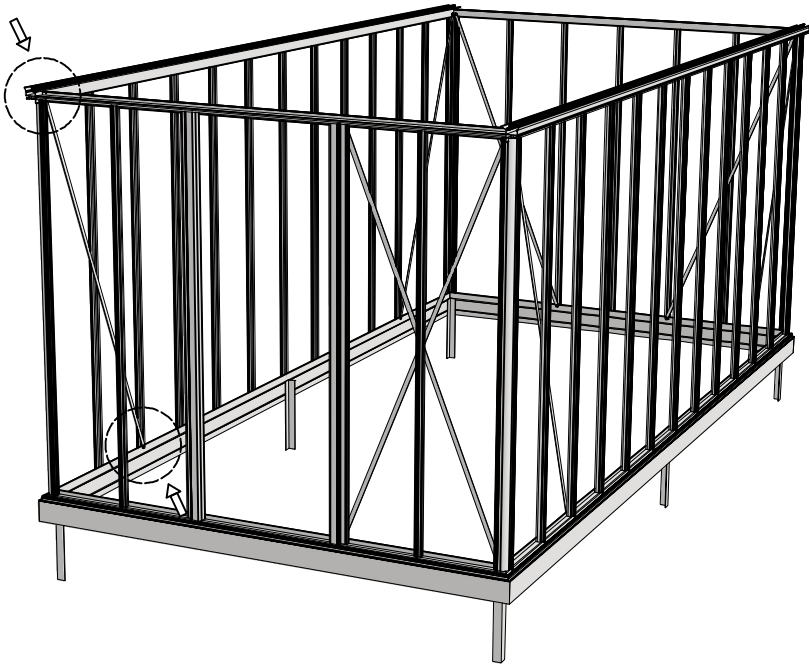
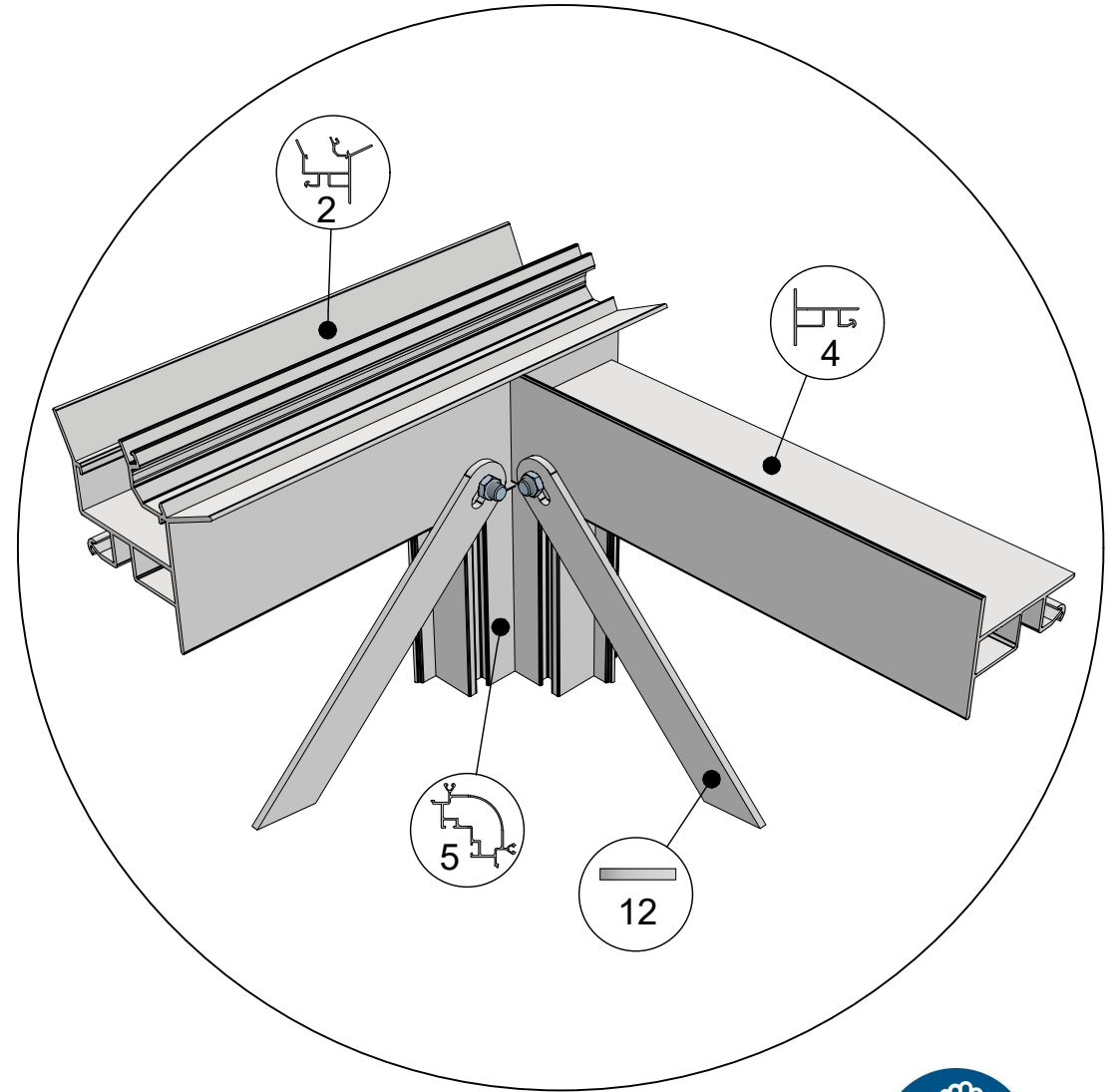
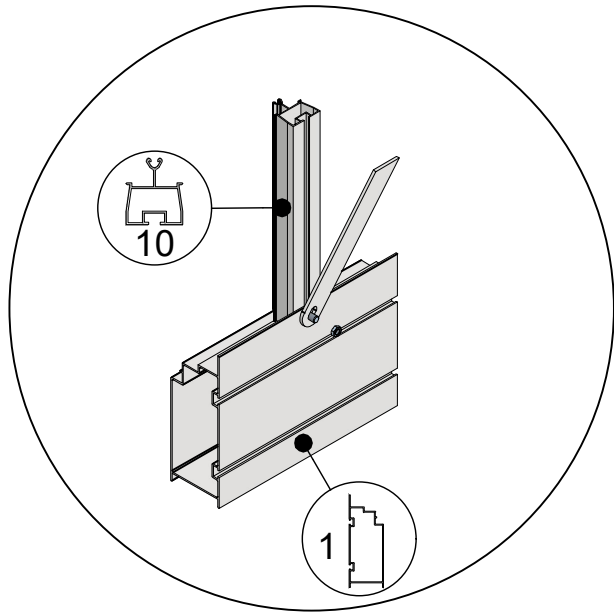
 = M6x12 (2x)



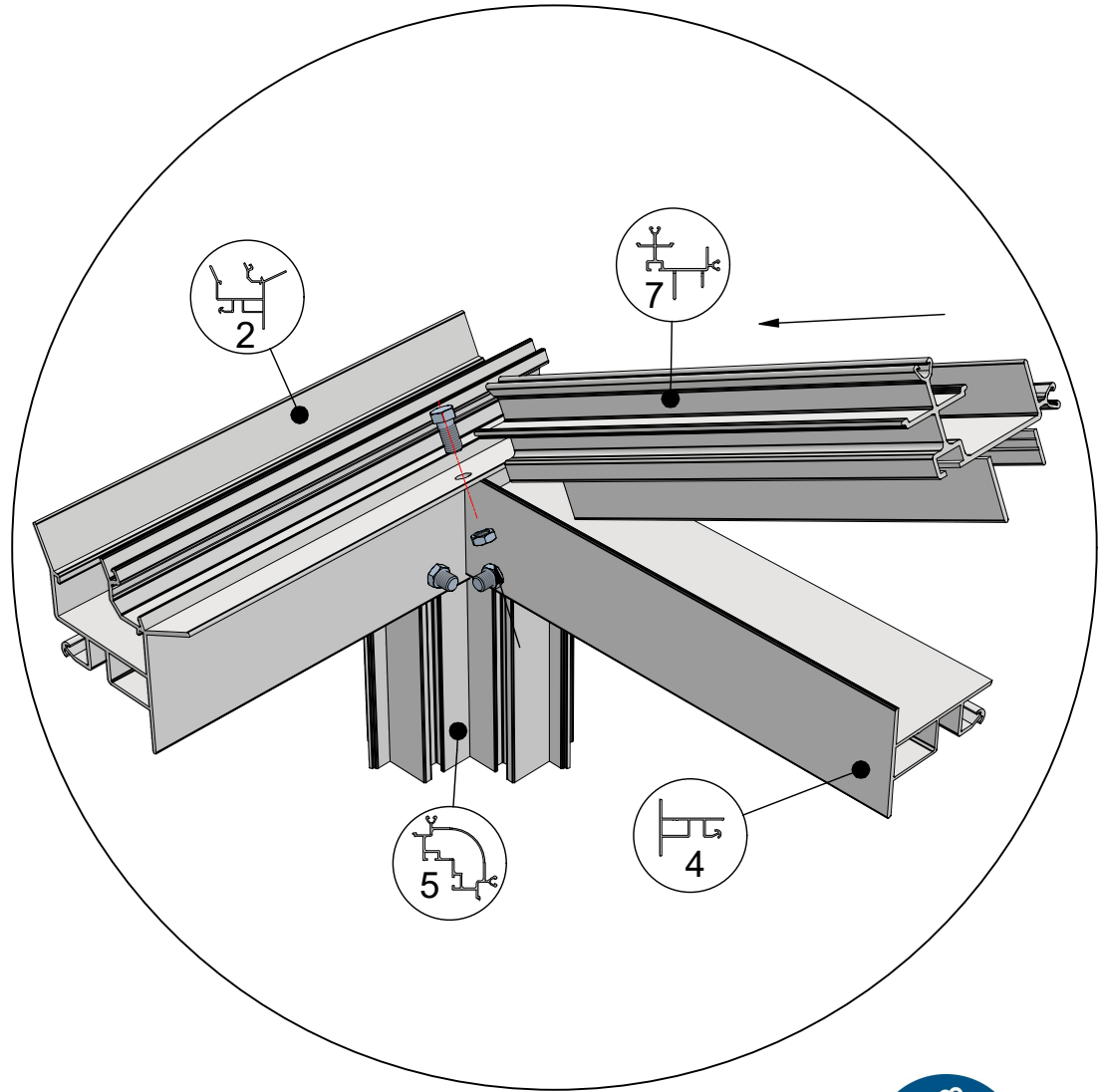
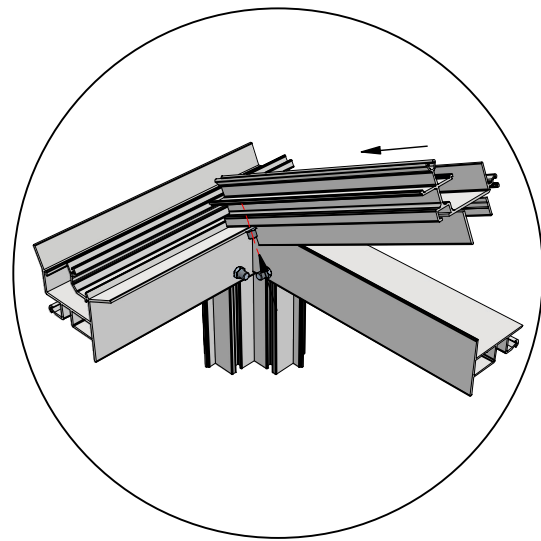
 = M6x12



 = M6x12

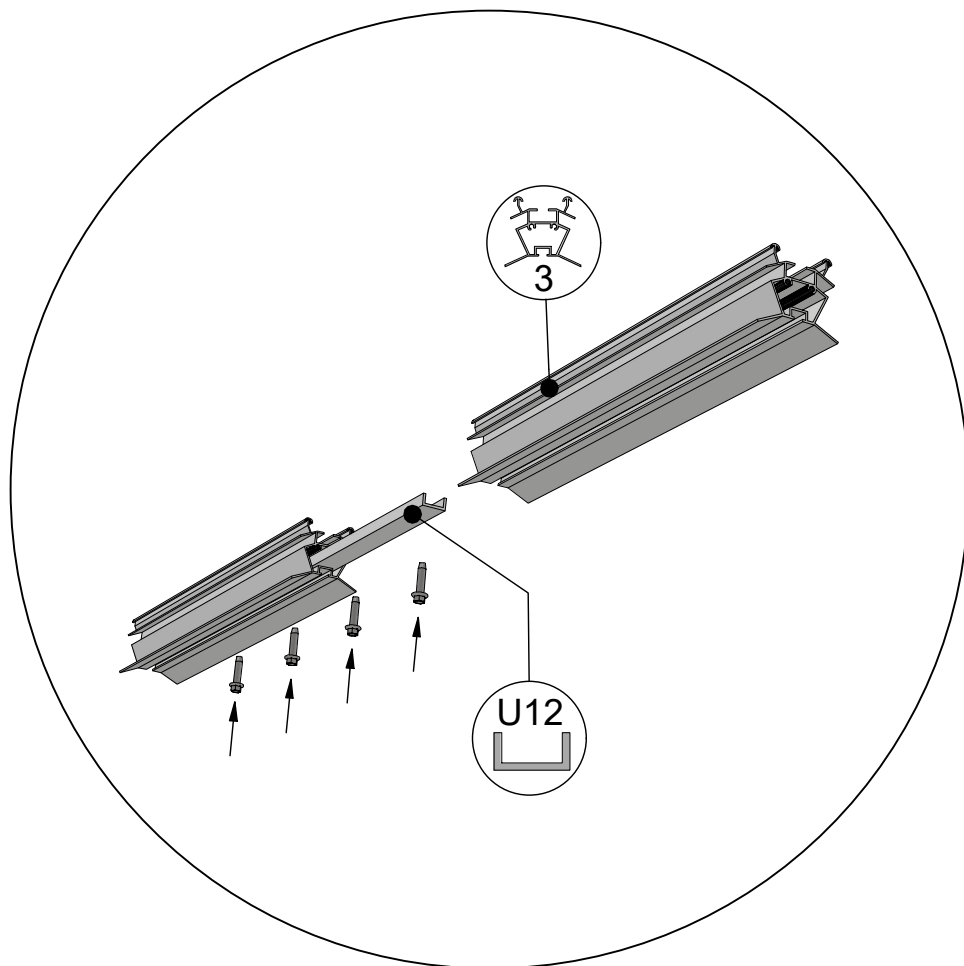


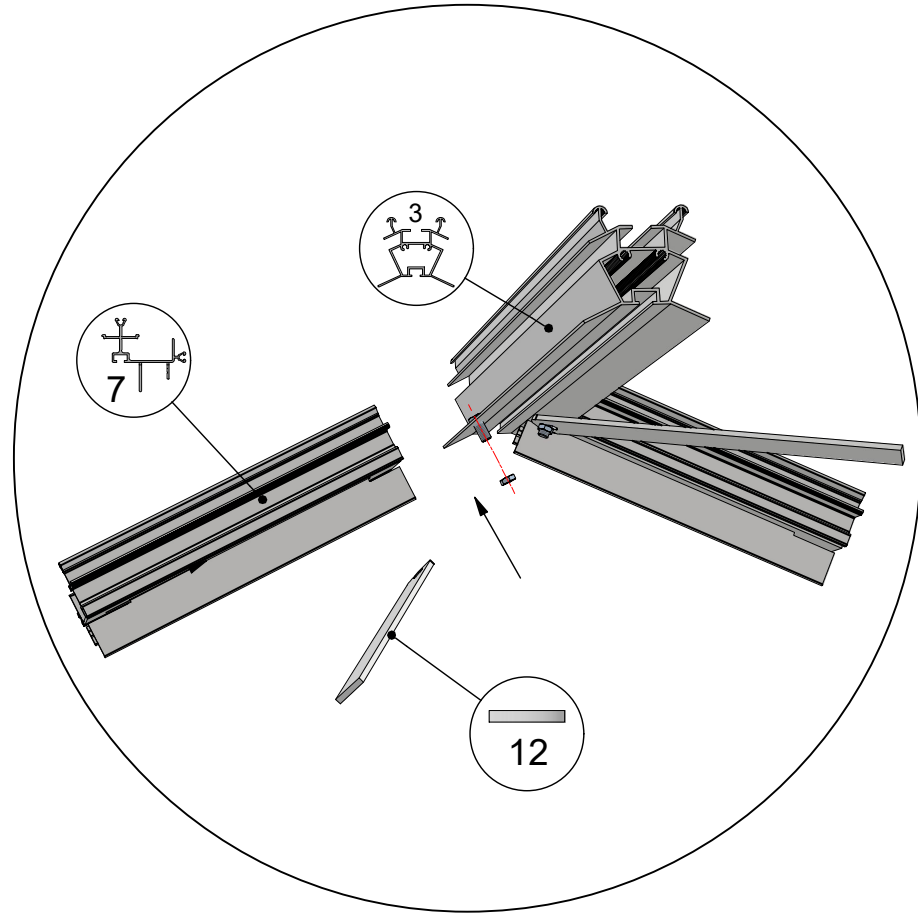
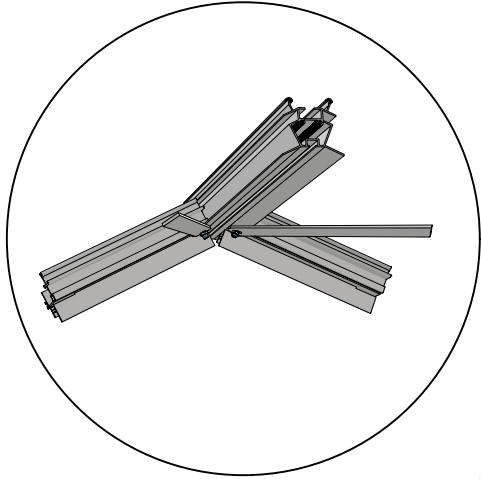
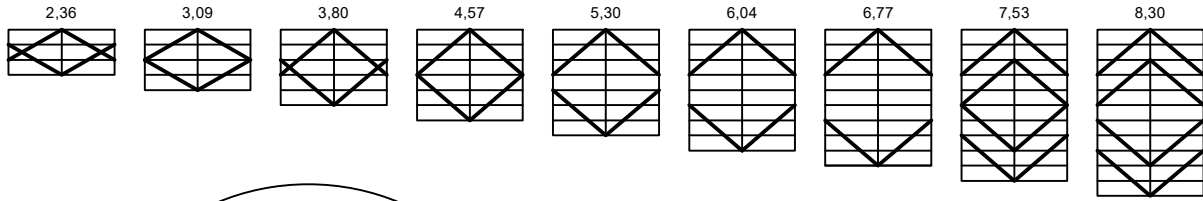
 = M6x12 (4x)



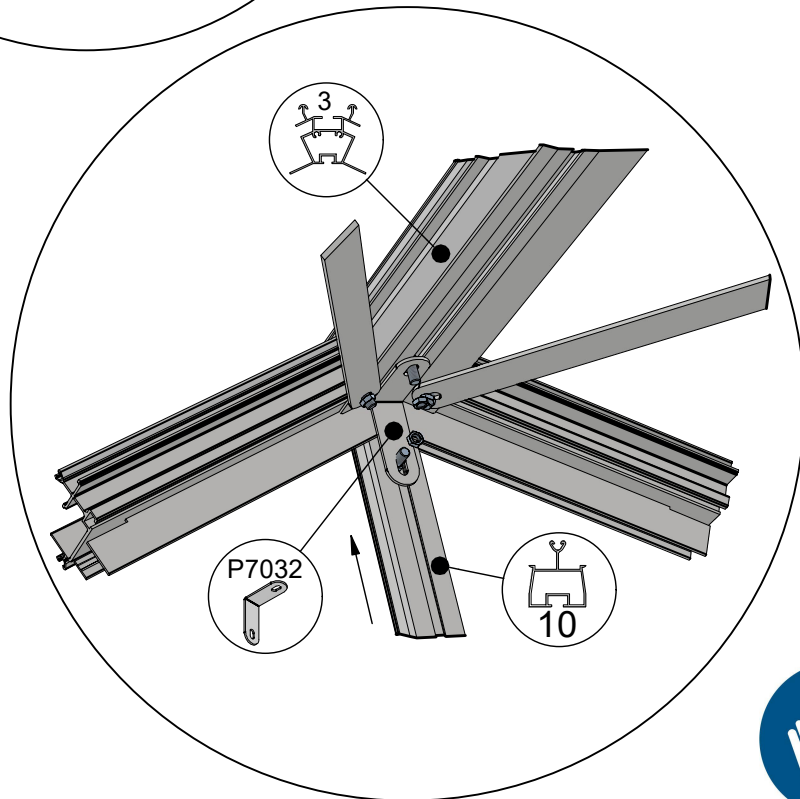
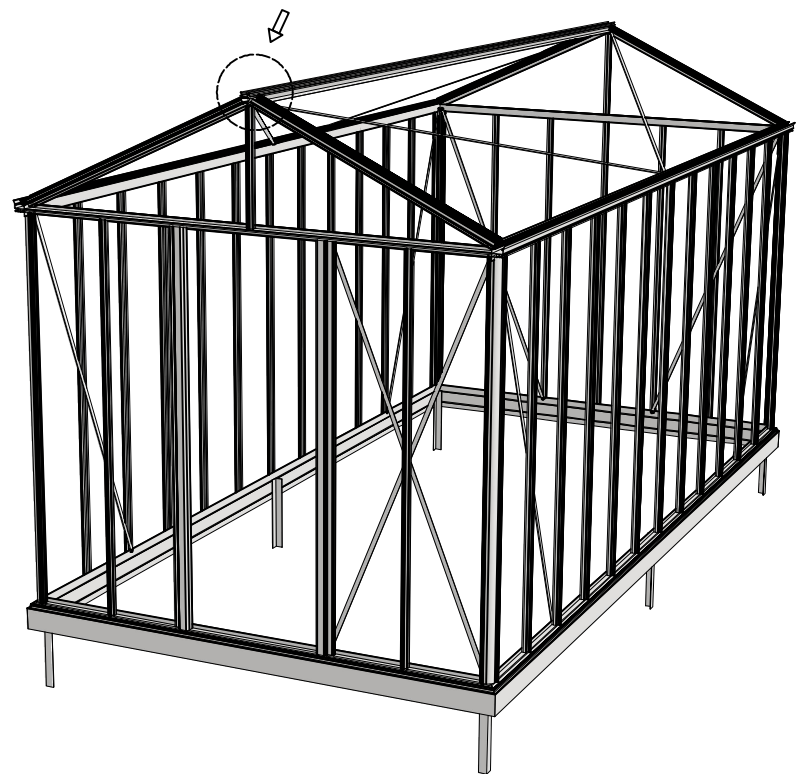
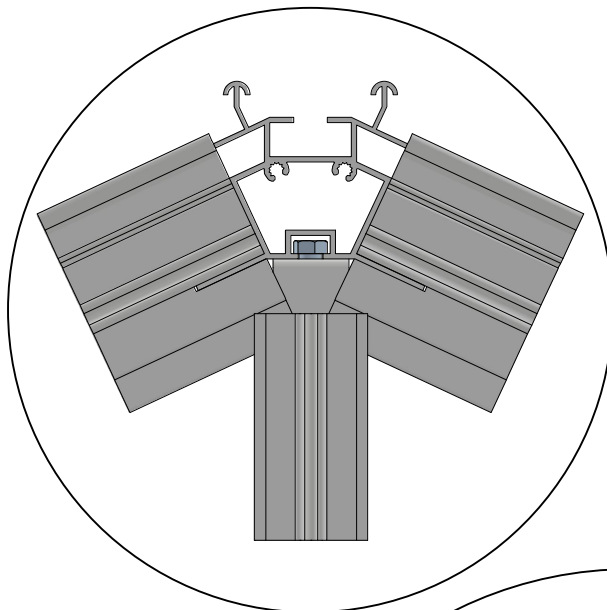
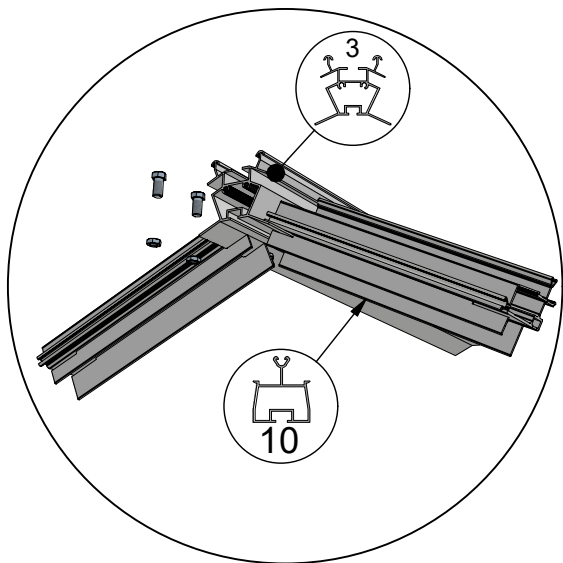
Euro-maxi > 6,04 + 6,77 + 7,53 + 8,30


 = 6x25 (4x)

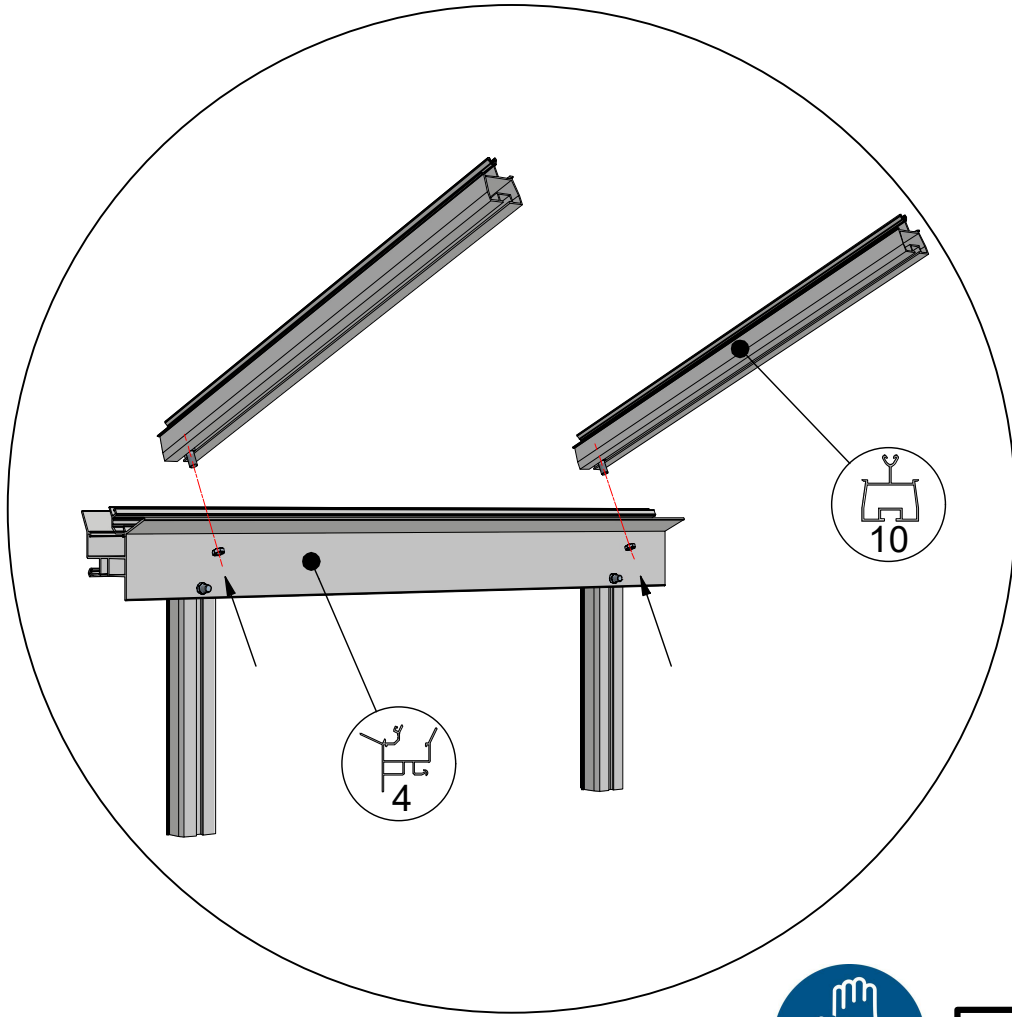
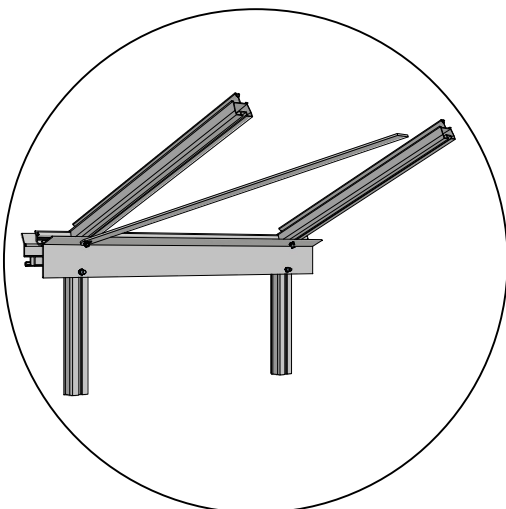





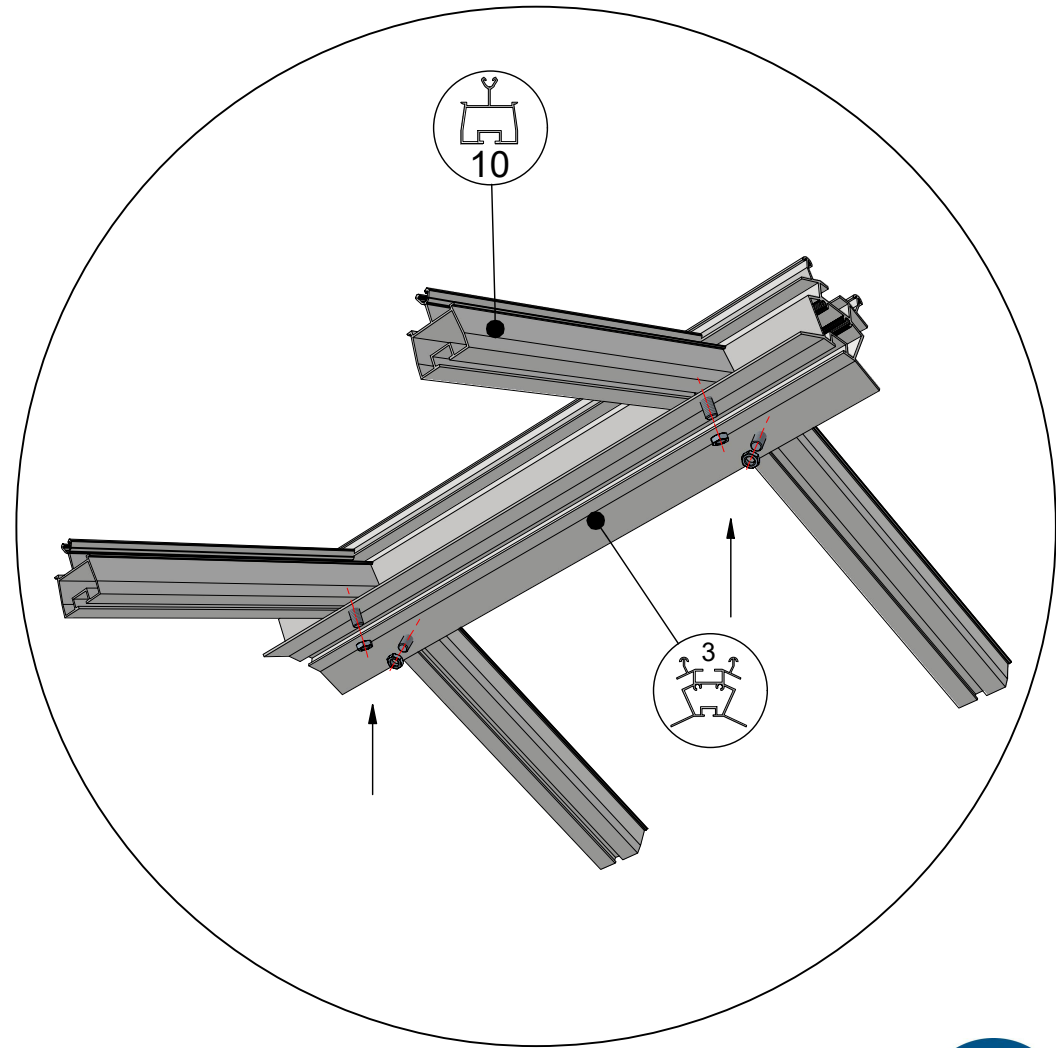
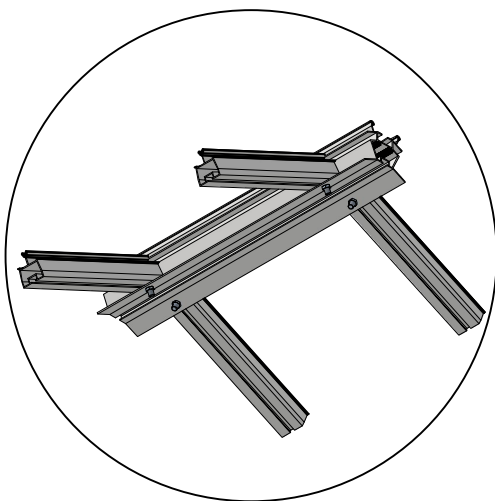
 = M6x12 (4x)




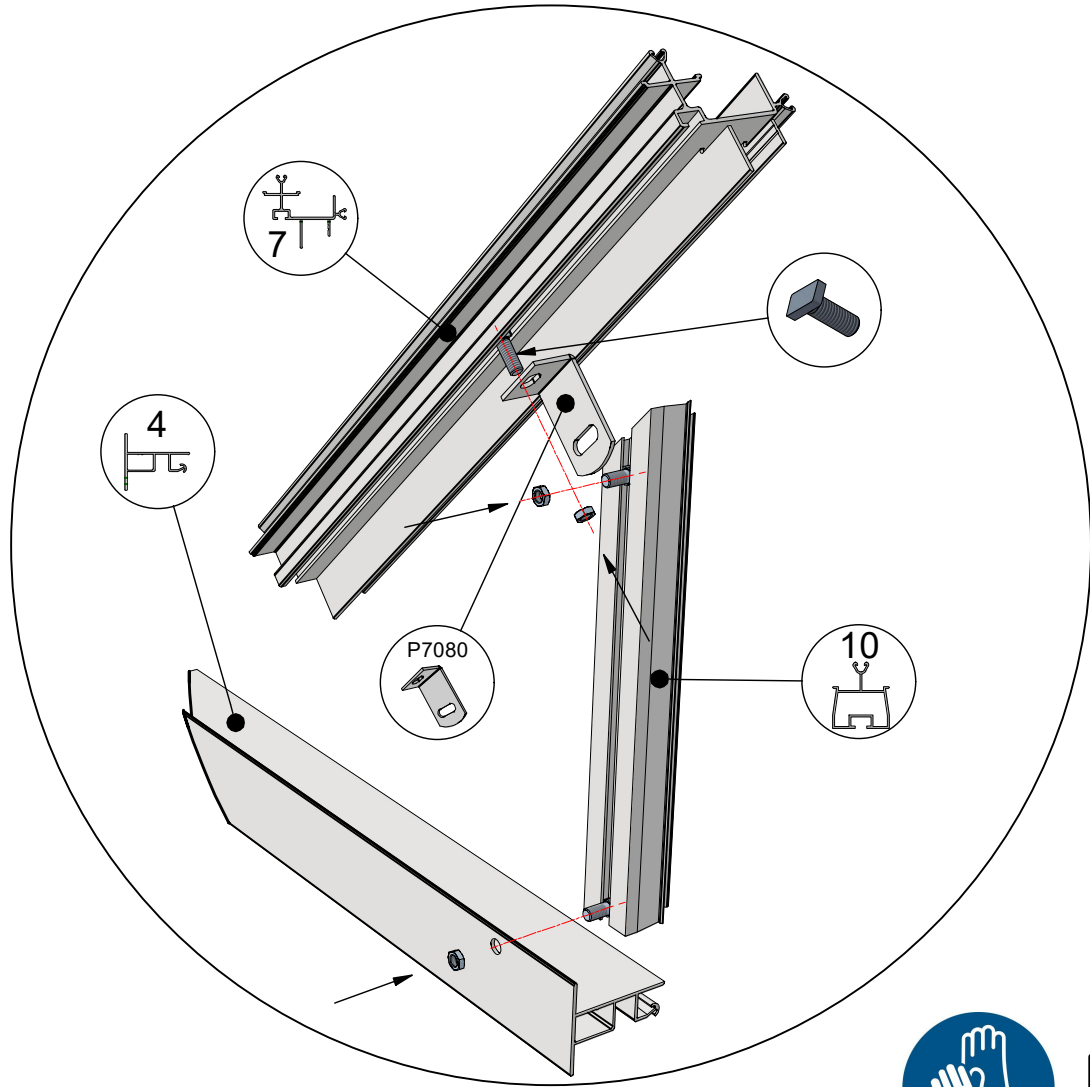
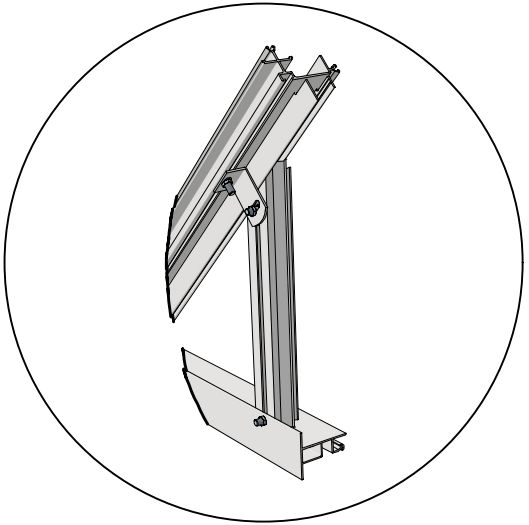
 = M6x12



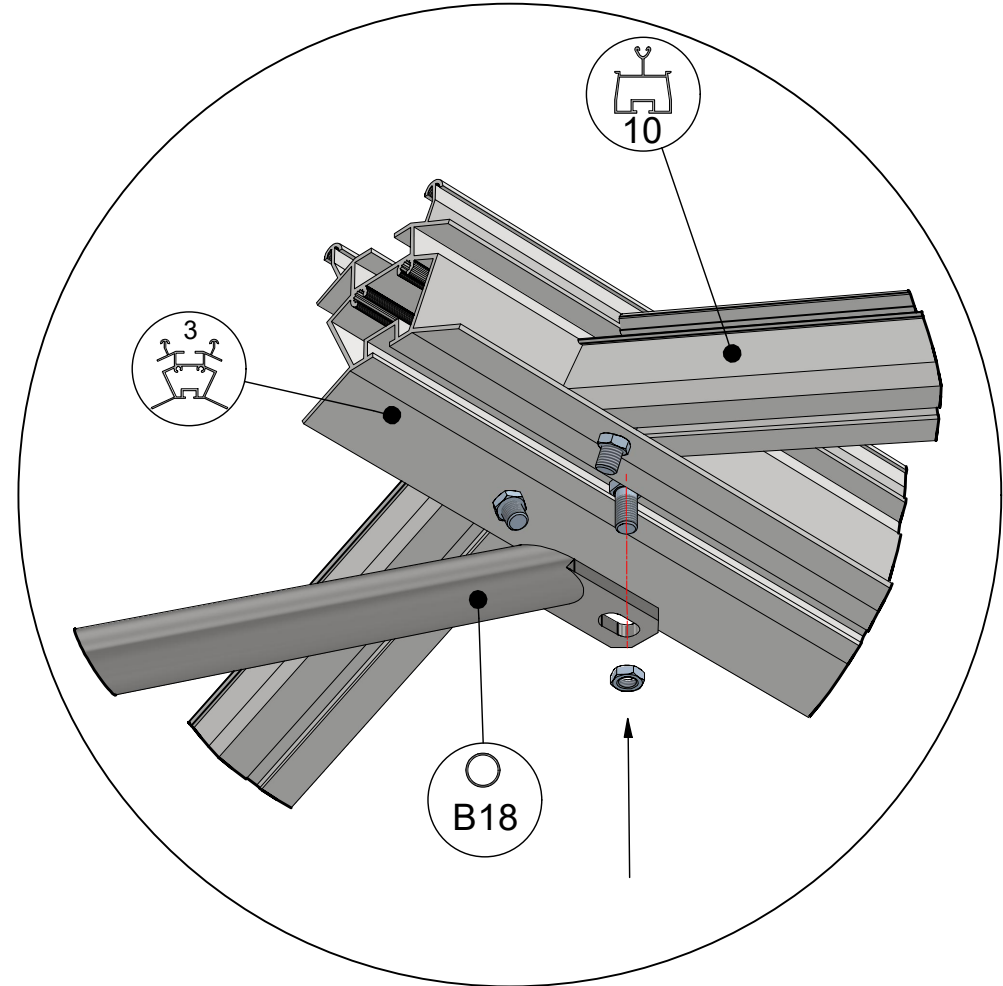
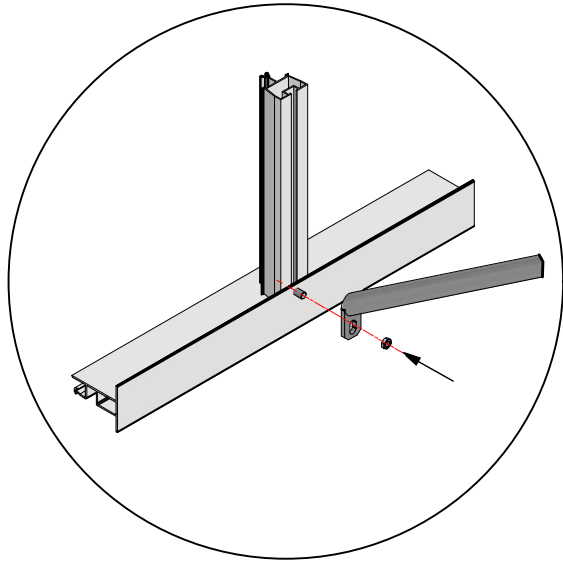
 = M6x12



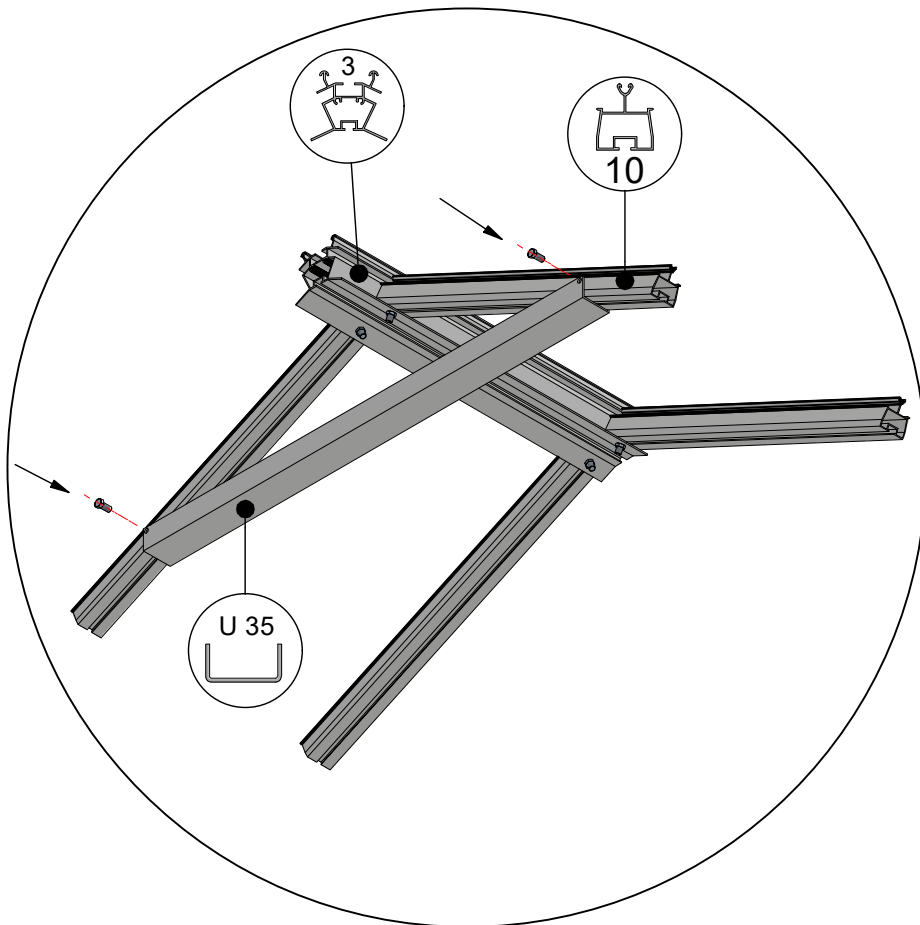
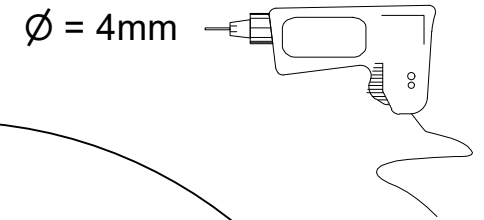
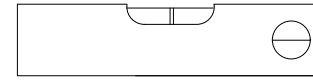
 = M6x16

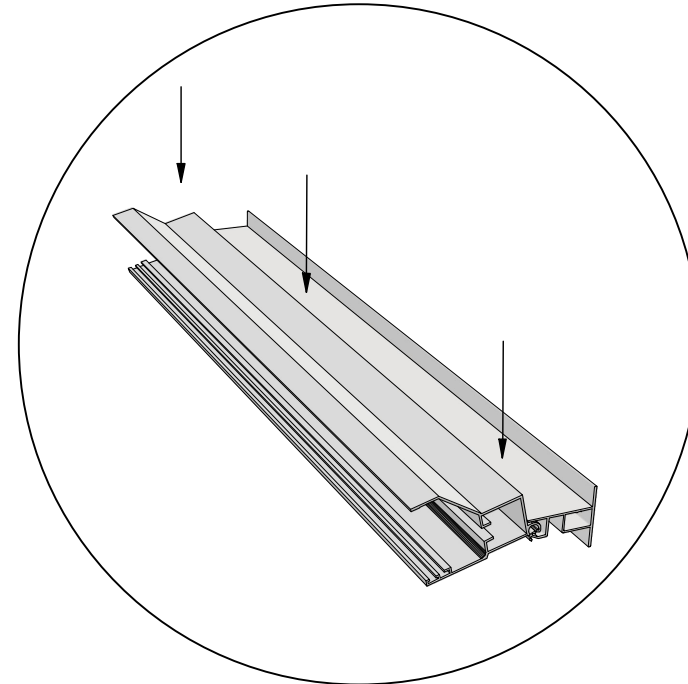
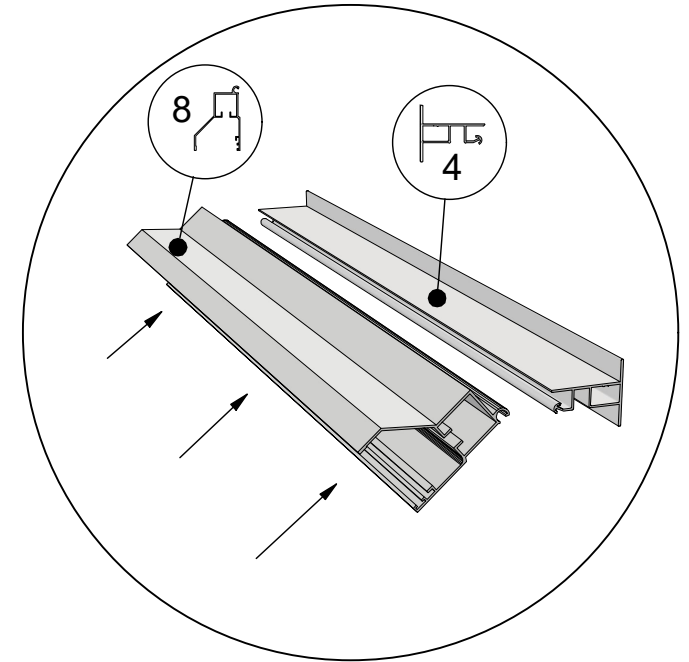


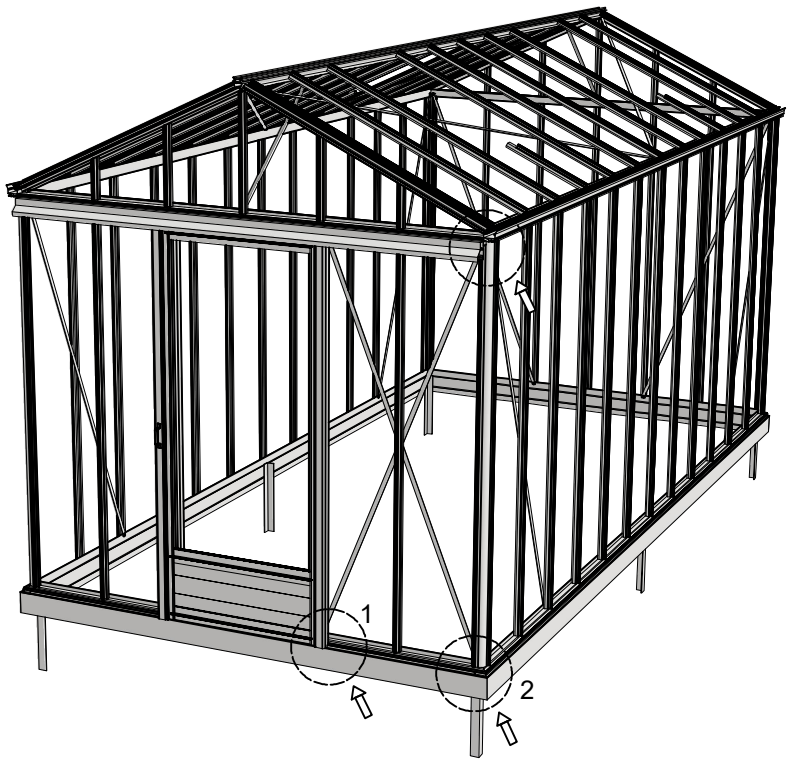
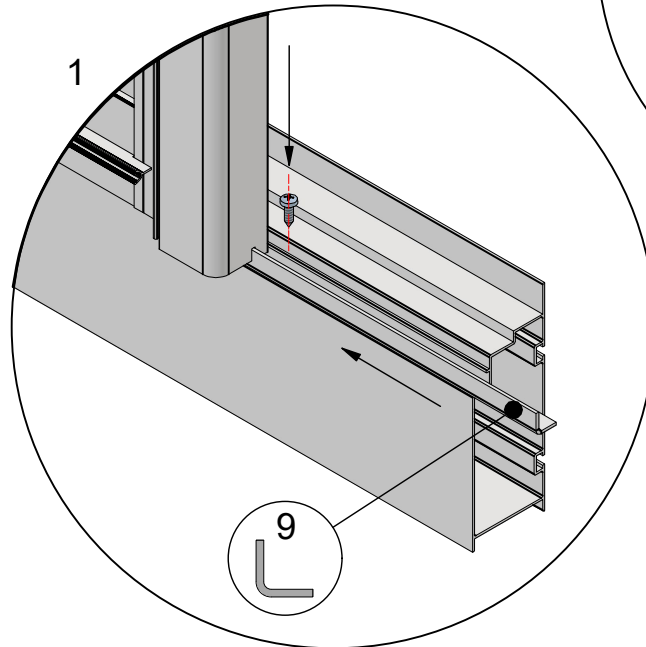
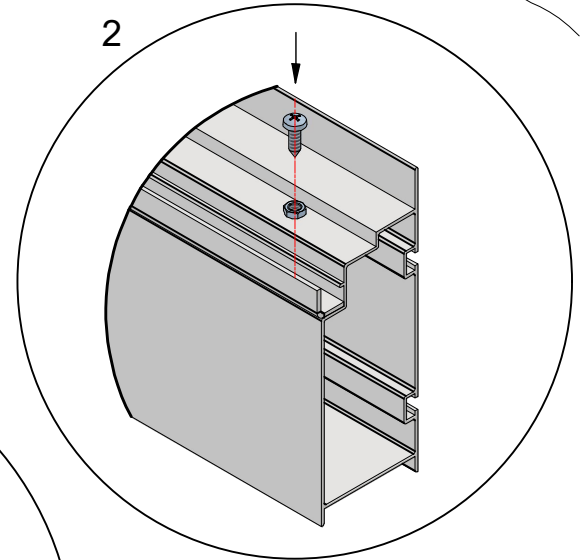
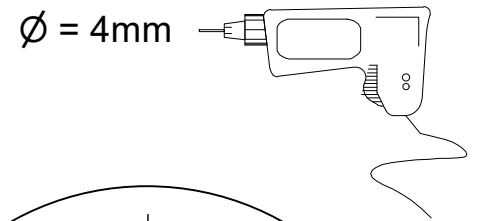
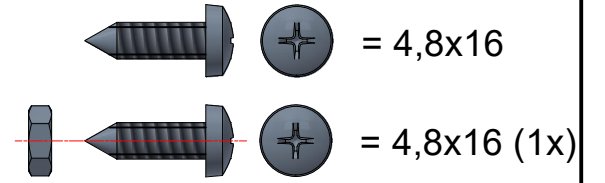
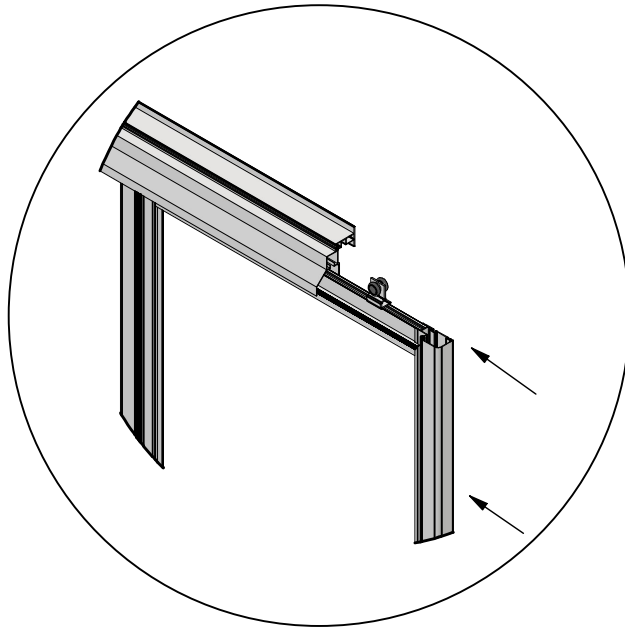
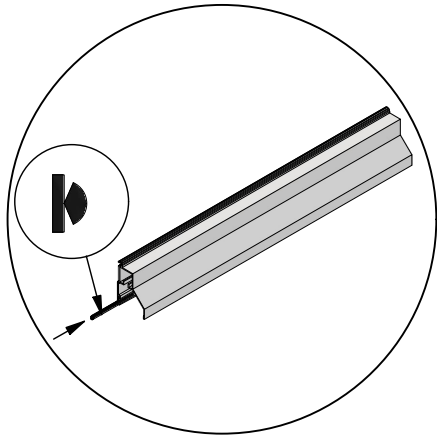
 = M6x12 (4x)



Euro-maxi > 6,77







Glass Dimensions Nv Euro-serre

Maxi Special 2,36m

GlassH: 1650

Glass Size 360mm	Sides		Single	Double	Roof	Size Lenght x Wide			m ²	m ²
	1650 x 360	1650 x 205	1250 x 730	1250 x 603	1250 x 360	825 x 730	420 x 360			
Maxi Special 2,36m x 2,36m	21	1	1		8	2	4	13,7	5,4	
Maxi Special 2,36m x 3,09m	25	1	1		12	2	4	16,1	7,2	
Maxi Special 2,36m x 3,80m	29	1	1		16	2	4	18,5	9,0	
Maxi Special 2,36m x 4,57m	33	1	1		18	3	6	20,9	10,8	
Maxi Special 2,36m x 5,30m	37	1	1		22	3	6	23,2	12,6	
Maxi Special 2,36m x 6,04m	41	1	1		24	4	8	25,6	14,4	
Maxi Special 2,36m x 6,77m	45	1	1		28	4	8	28,0	16,2	
Maxi Special 2,36m x 7,53m	49	1	1		32	4	8	30,4	18,0	
Maxi Special 2,36m x 8,30m	53	1	1		36	4	8	32,7	19,8	
Maxi Special 2,36m x 9,02m	57	1	1		38	5	10	35,1	21,6	

Points

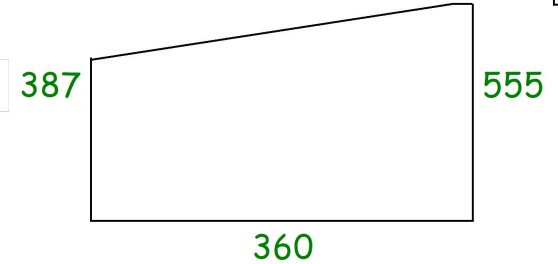
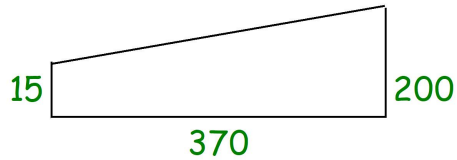
2 x L + 2 x R

2 x L + 2 x R

11

1,65 m²

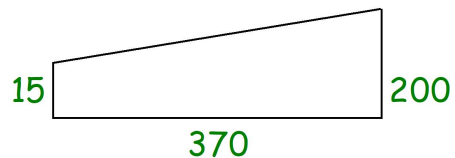
2 x L + 2 x R



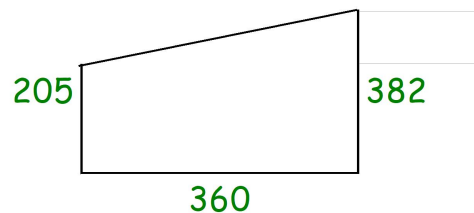
Glass Dimensions Nv Euro-serre		Maxi Special 2,36m				GlassH: 1850				
Glass Size 360mm	Sides		Single	Double	Roof	Size Lenght x Wide				
	1850 x 360	1850 x 205	1450 x 730	1450 x 603	1250 x 360	825 x	730	420 x 360	m ²	m ²
Maxi Special 2,36m x 2,36m	21	1	1		8	2		4	15,4	5,4
Maxi Special 2,36m x 3,09m	25	1	1		12	2		4	18,1	7,2
Maxi Special 2,36m x 3,80m	29	1	1		16	2		4	20,8	9,0
Maxi Special 2,36m x 4,57m	33	1	1		18	3		6	23,4	10,8
Maxi Special 2,36m x 5,30m	37	1	1		22	3		6	26,1	12,6
Maxi Special 2,36m x 6,04m	41	1	1		24	4		8	28,7	14,4
Maxi Special 2,36m x 6,77m	45	1	1		28	4		8	31,4	16,2
Maxi Special 2,36m x 7,53m	49	1	1		32	4		8	34,1	18,0
Maxi Special 2,36m x 8,30m	53	1	1		36	4		8	36,7	19,8
Maxi Special 2,36m x 9,02m	57	1	1		38	5		10	39,4	21,6

Points

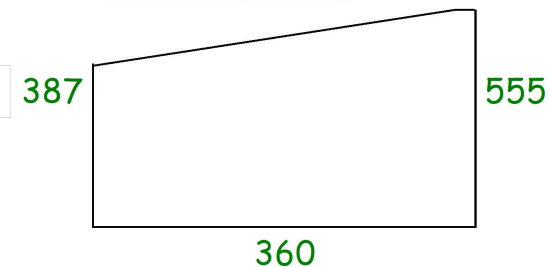
2 x L + 2 x R



2 x L + 2 x R



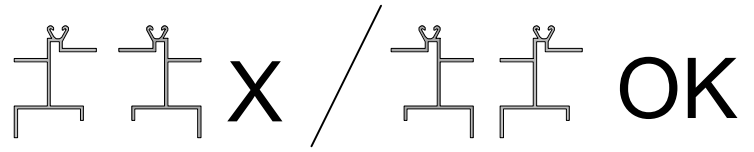
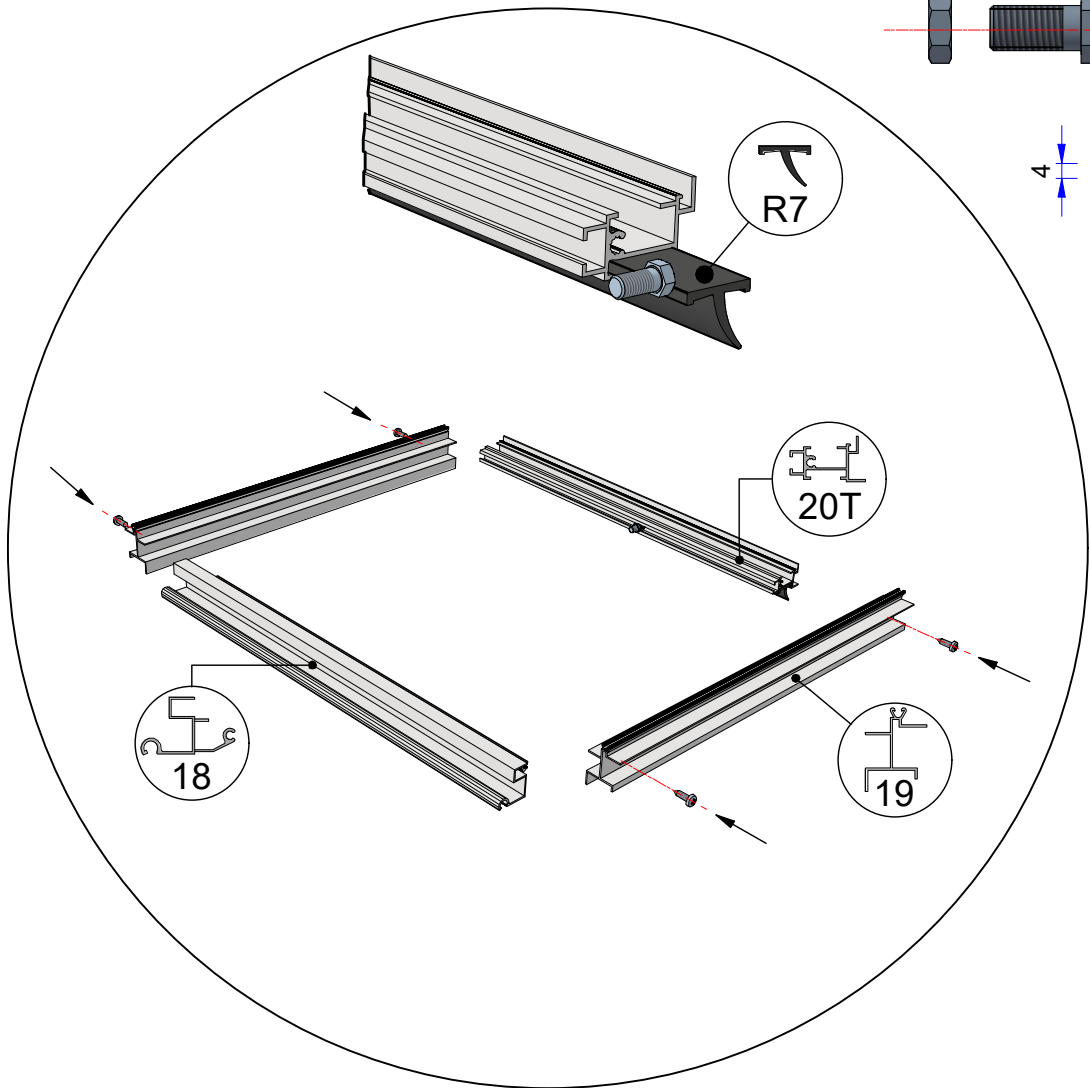
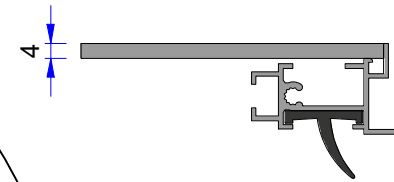
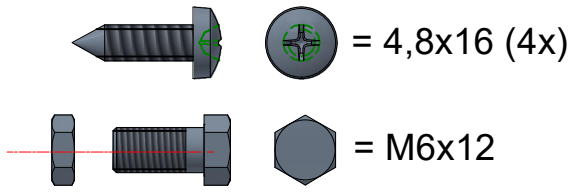
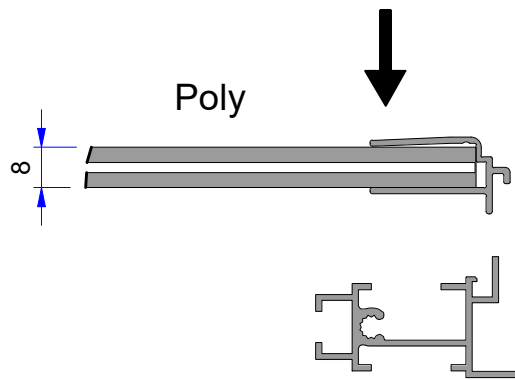
2 x L + 2 x R

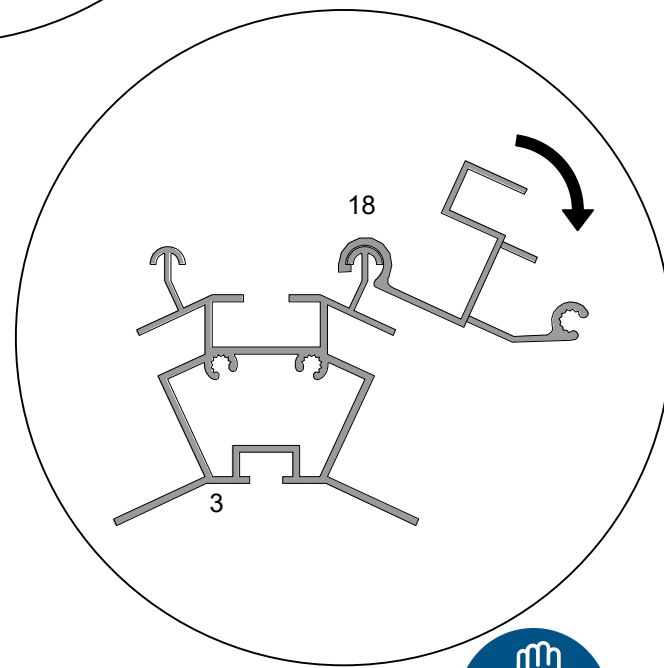
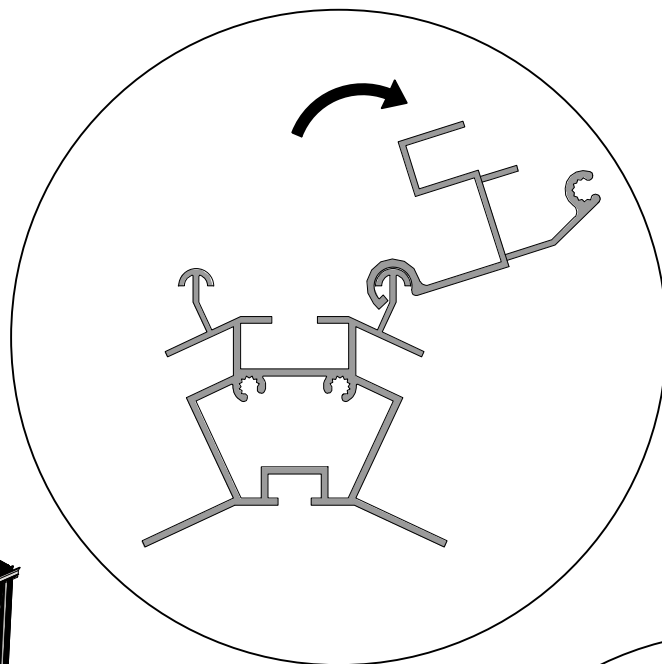
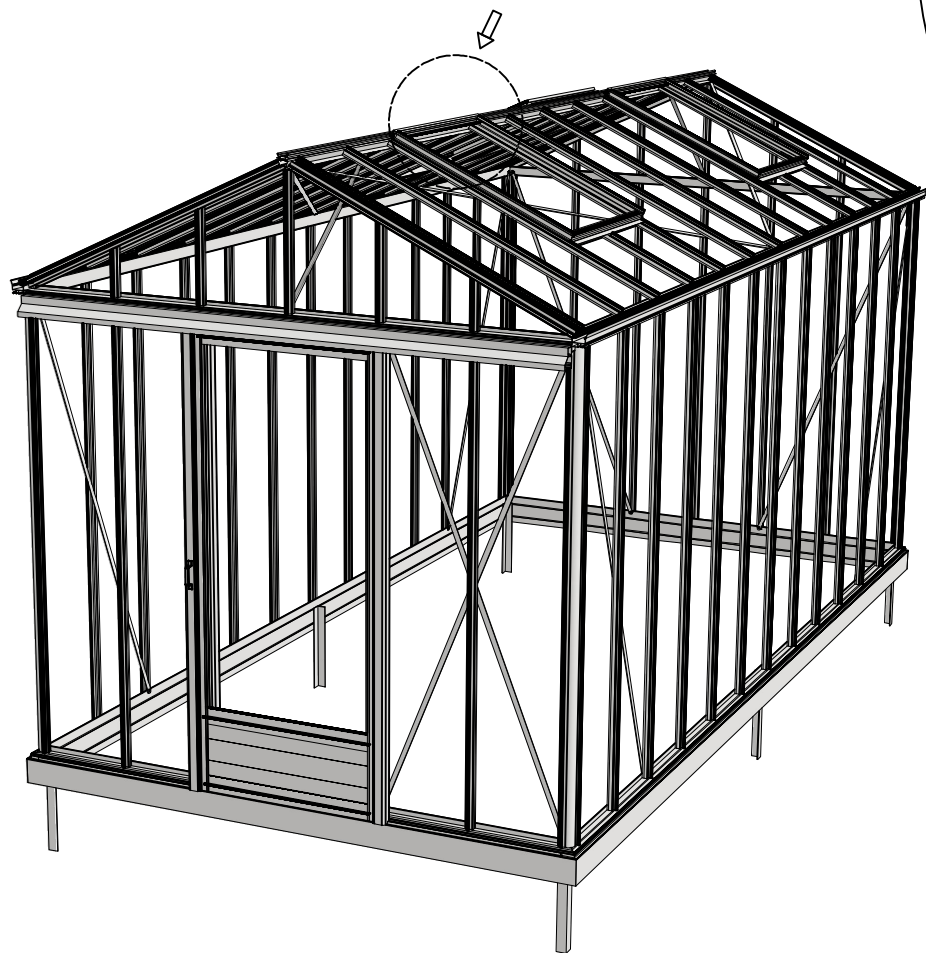


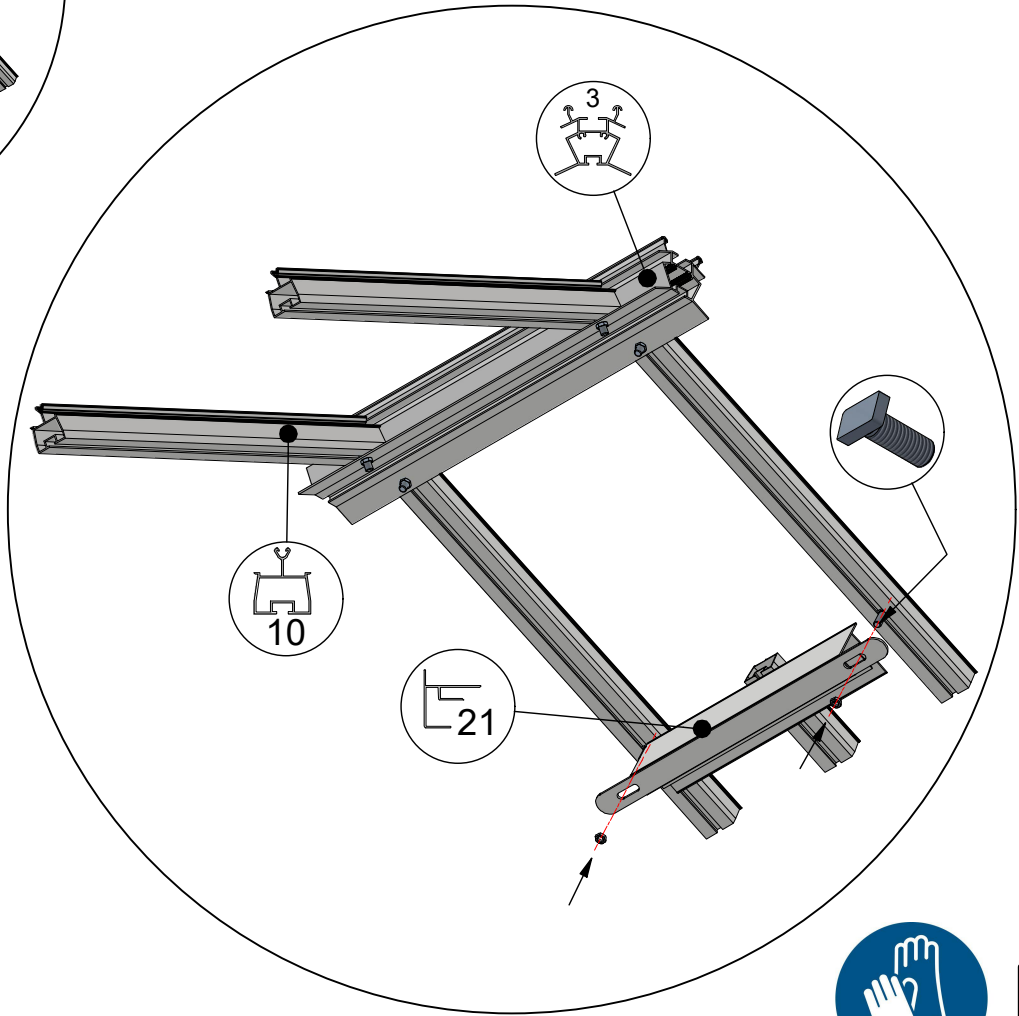
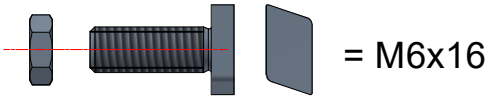
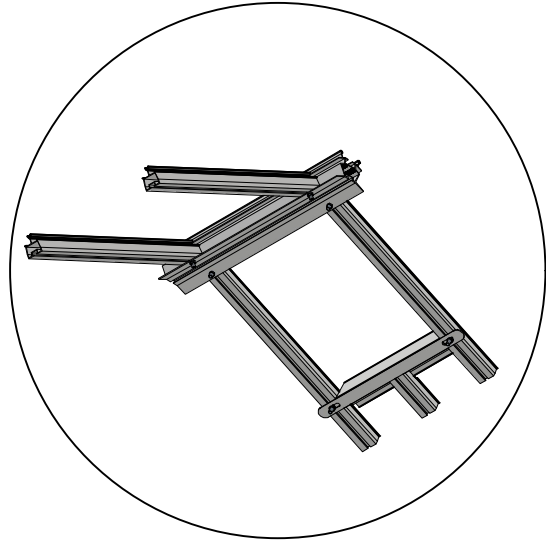
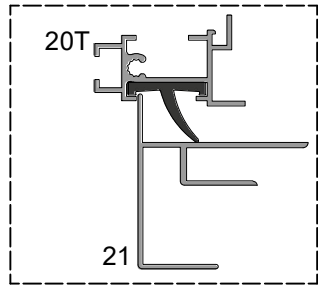
11

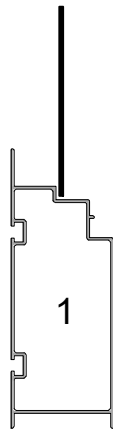
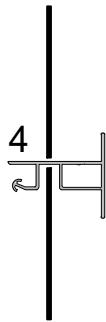
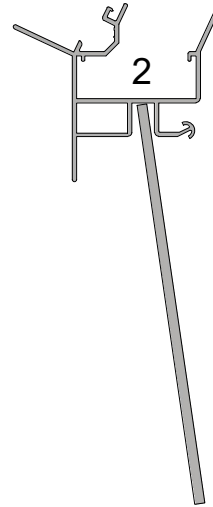
1,65 m²

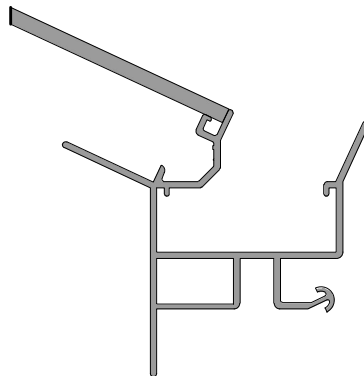
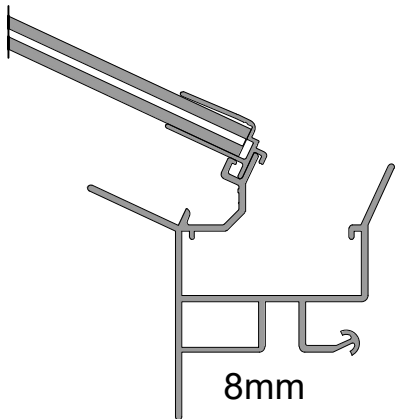
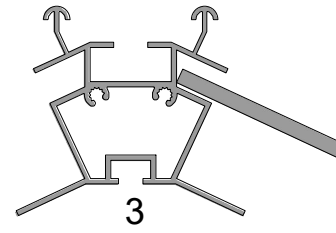
Opgemaakt op 29/06/2022



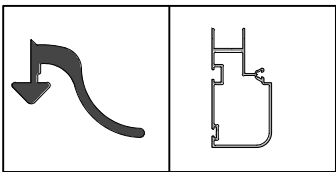
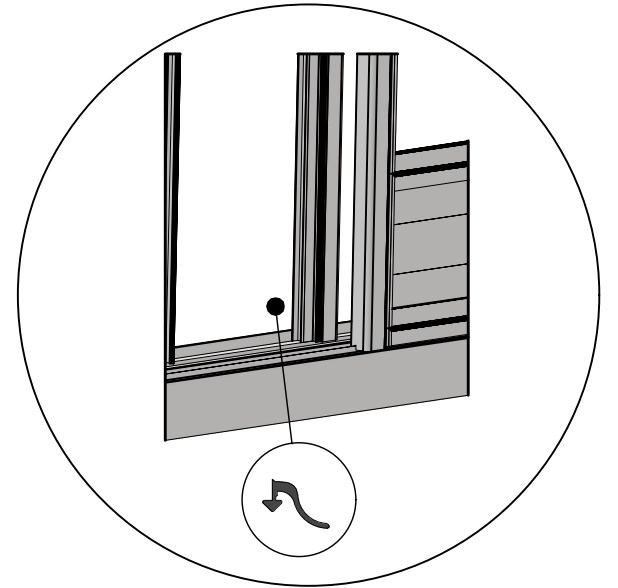


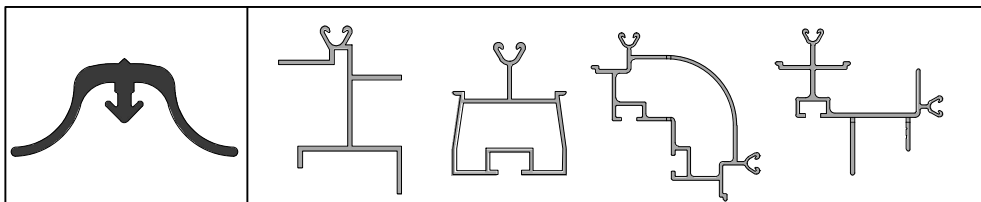
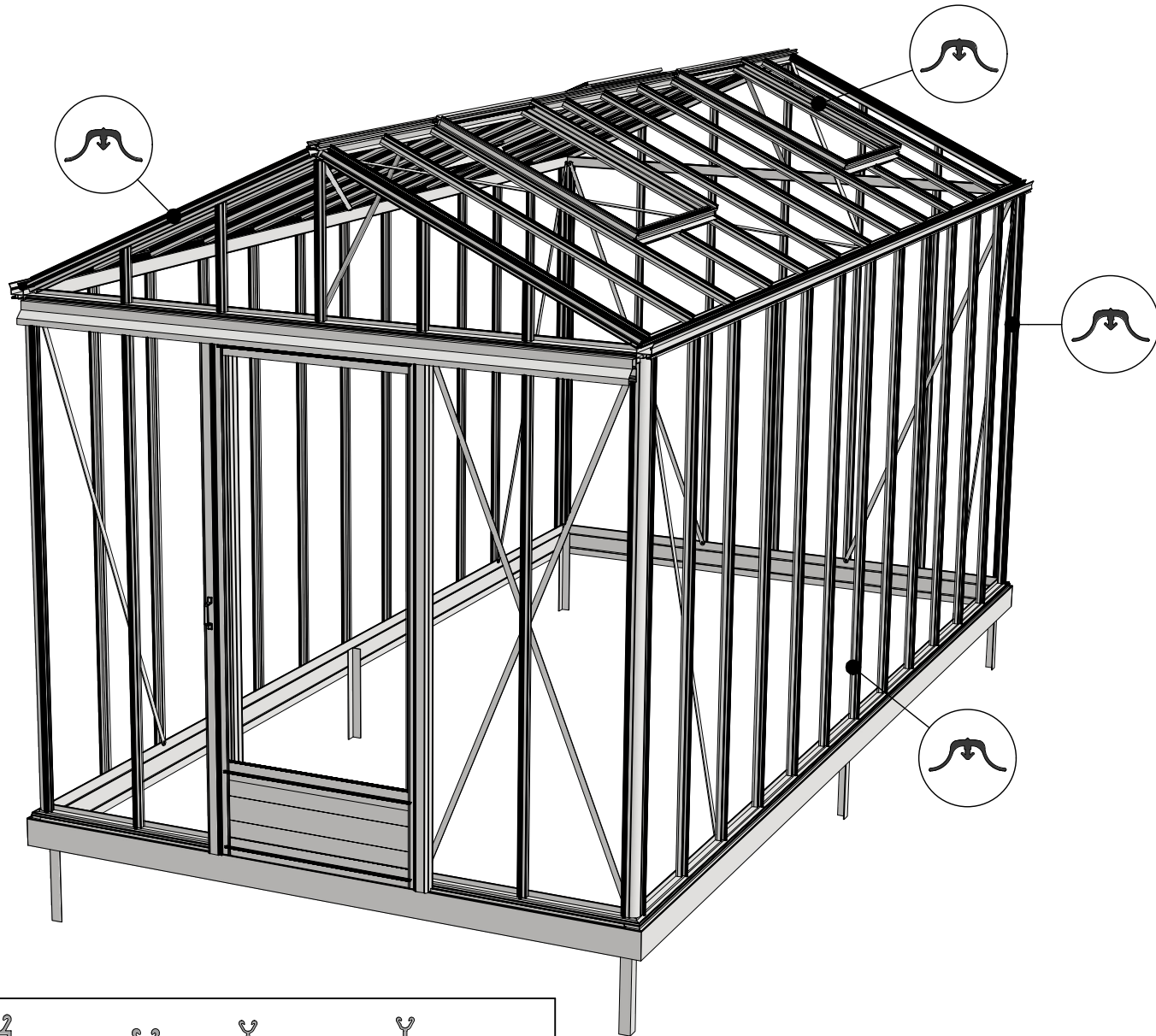




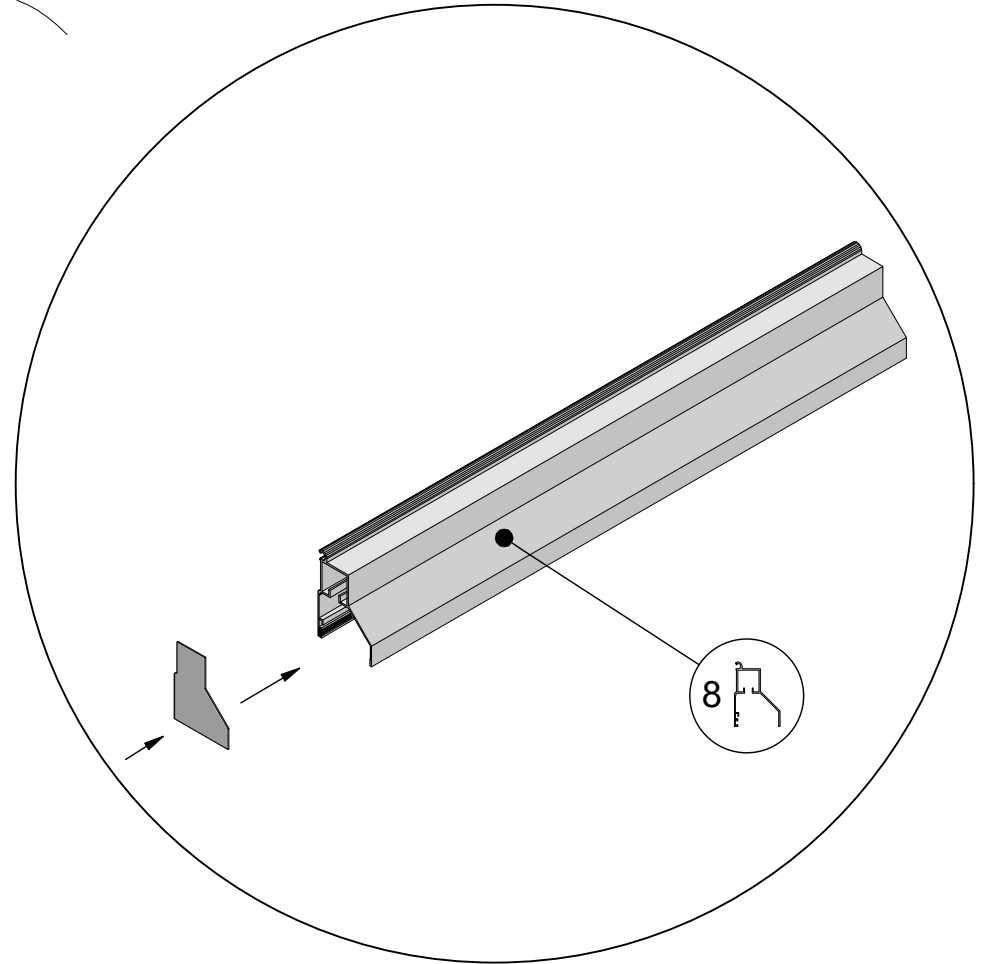
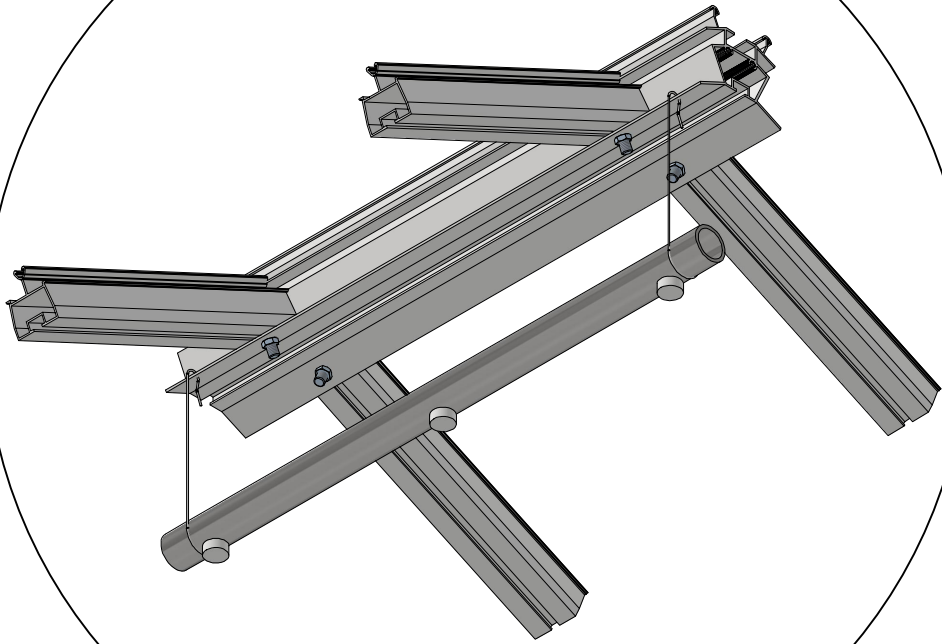
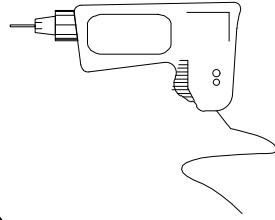


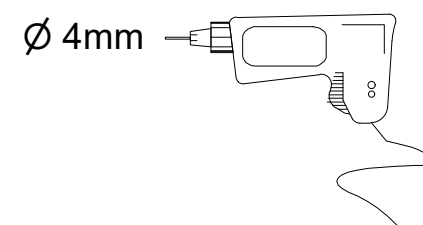
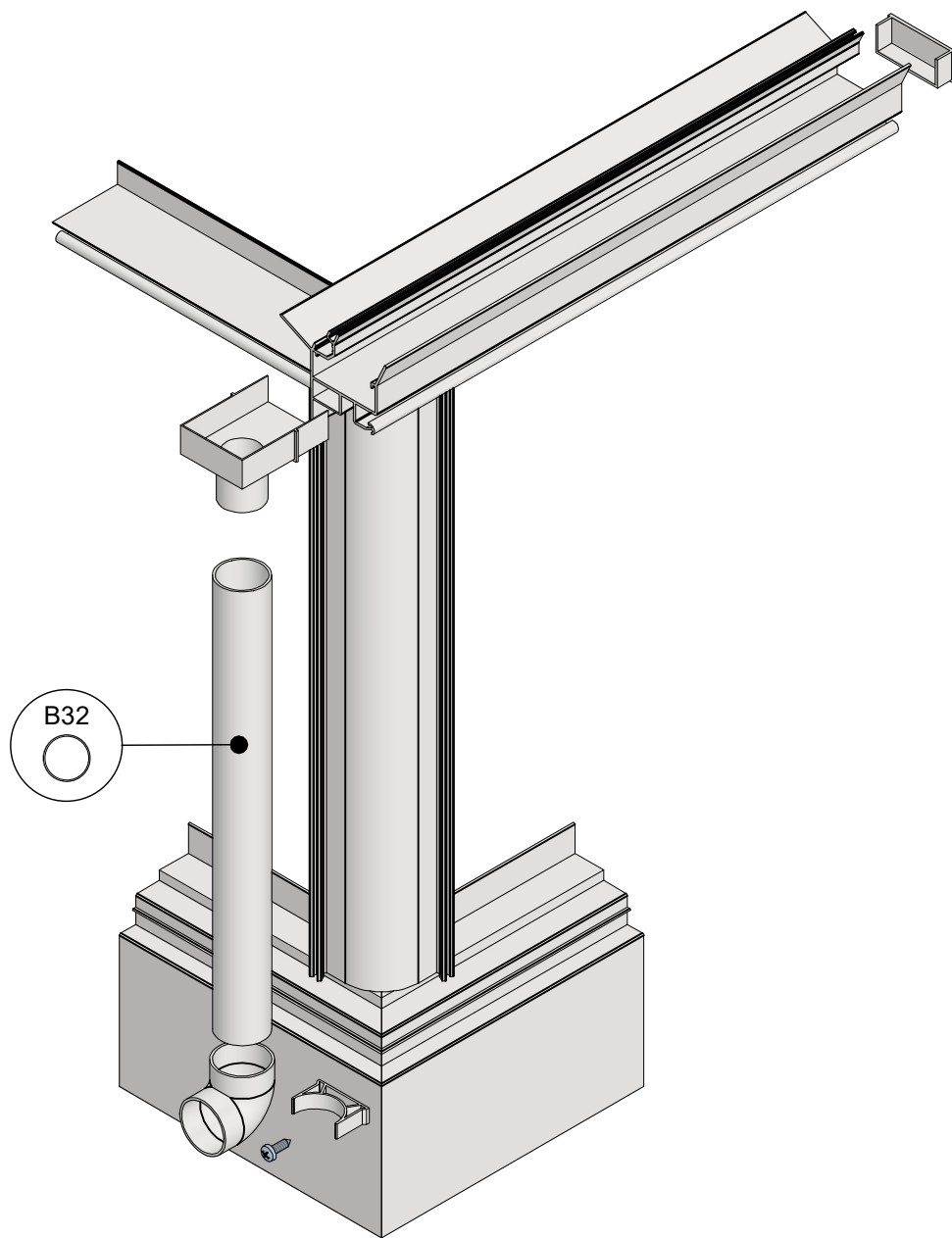


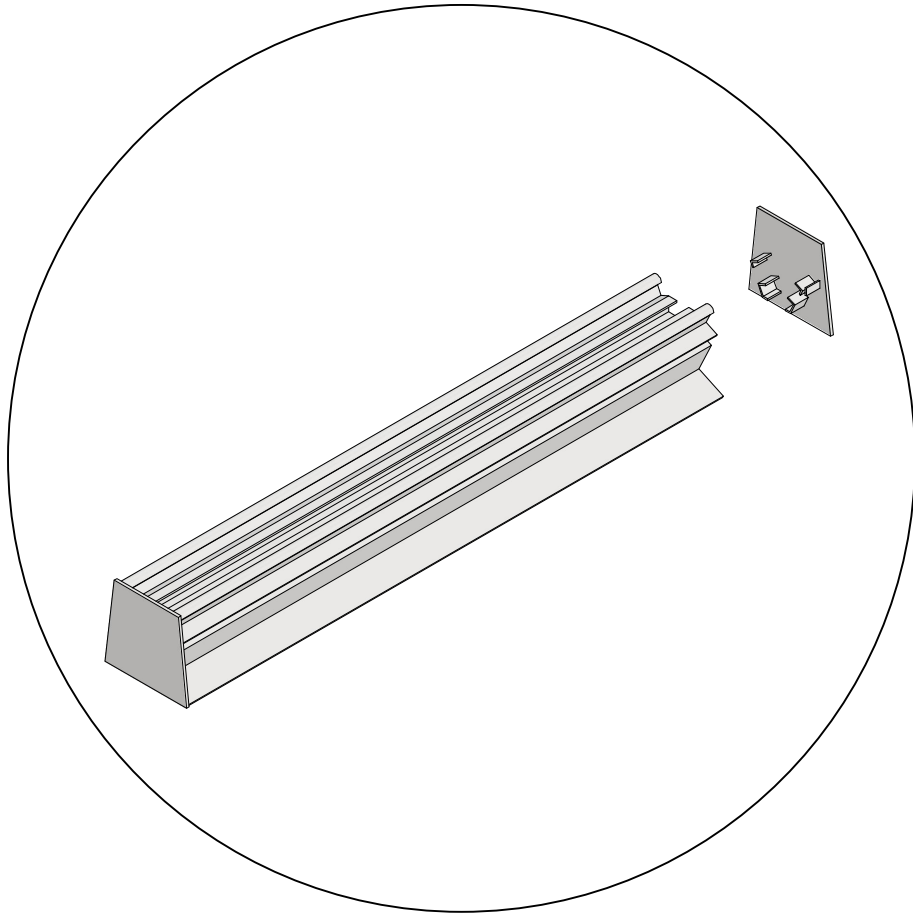




Ø = 4mm









Geleenlaan 1 - 3600 Genk

ref: Maxi Special-001 Rev. 05.10.2023

OCBS - 1148-CPR-20231003-989

EN 1090-1 EXC 1

Euro-Maxi Special

www.euroserre.com/cecertificaten