

EINBAUANLEITUNG

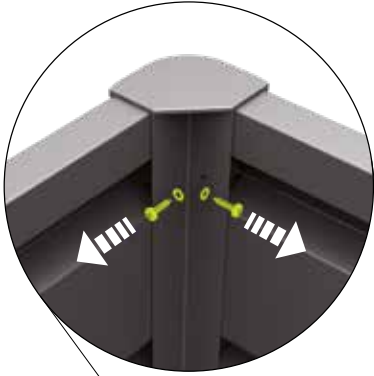
„Zwischenboden“

HochBeet 2x1m & 1,5x1m

- Ⓞ GB Assembly manual „intermediate floor“ for Raised Vegetable Bed 2x1 & 1,5x1
- Ⓞ FR Notice de montage „sol intermédiaire“ potager surélevé 2x1 & 1,5x1
- Ⓞ NL Opbouwbeschrijvng tussenbodem MoestuinBox 2x1 & 1,5x1
- Ⓞ ES Instrucciones de montaje de la "balda intermedia" para el huerto urbano 2x1 & 1,5x1
- Ⓞ IT Istruzione di montaggio „ripiano intermedio“ aiuola rialzata 2x1 & 1,5x1
- Ⓞ DK Montagevejledning „Mellemhylde“ Højbed 2x1 & 1,5x1



1.



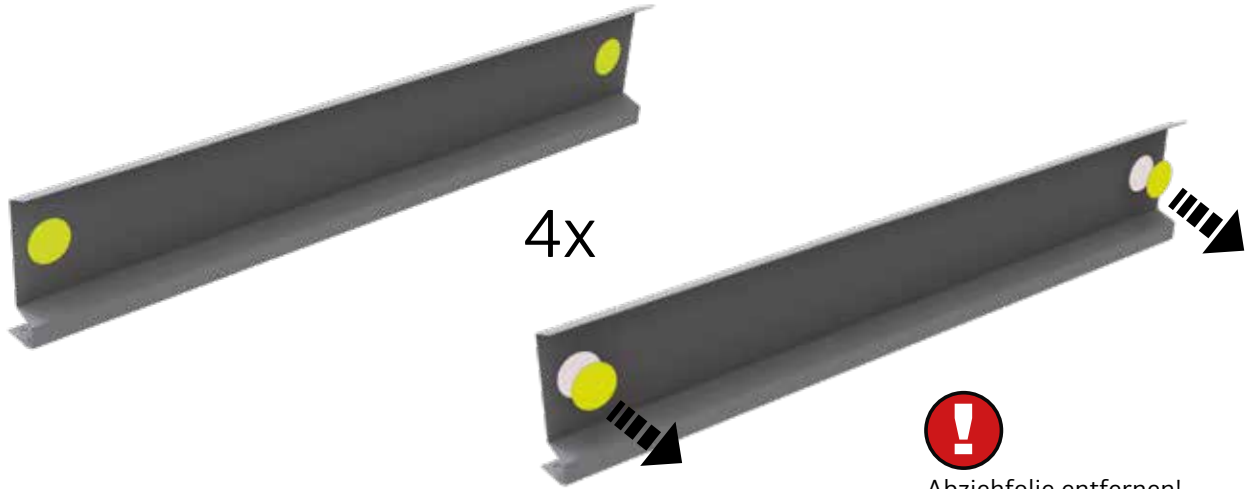
Schrauben demontieren!

GB Please disassemble the screws!

FR Démontez les vis!



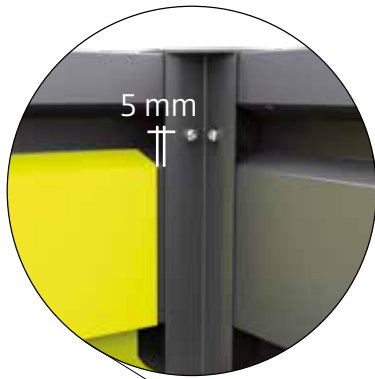
2.



Abziehfolie entfernen!

GB Remove protection foil!

FR Retirer le film de protection!



3.





4.

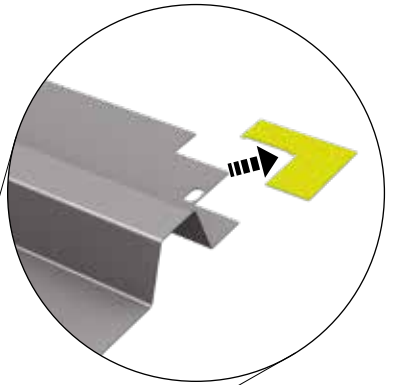
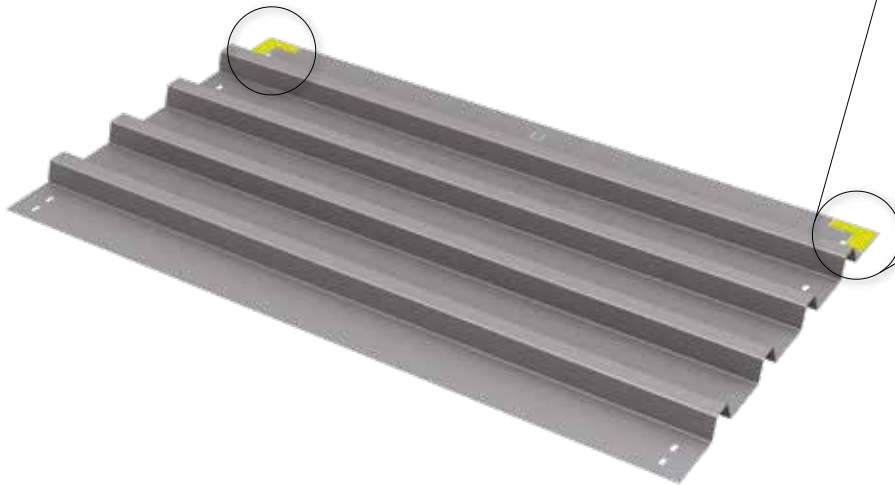


5.



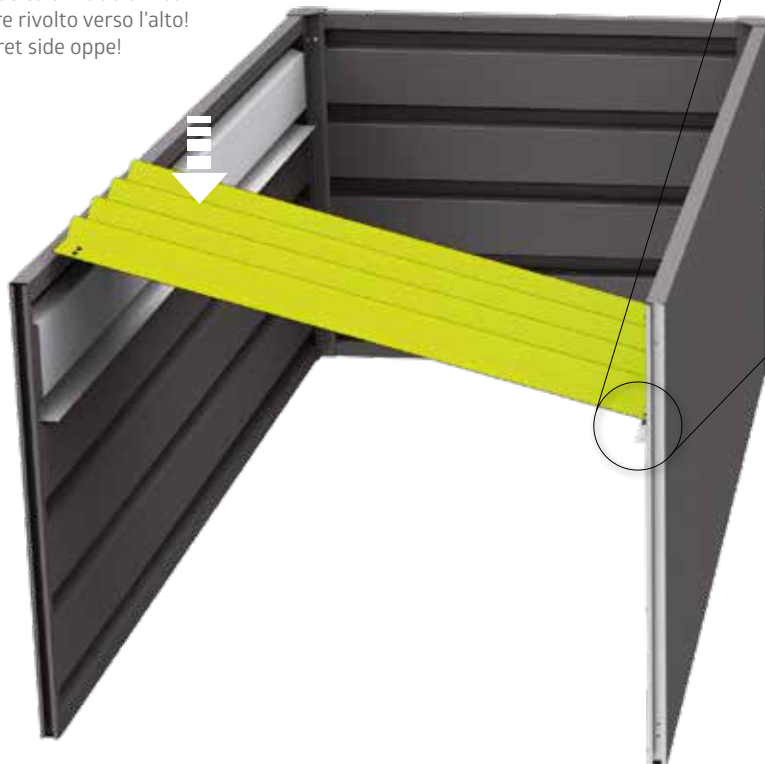
2 x 1: 4x

1,5 x 1: 3x



Mit Farbseite nach oben montieren!

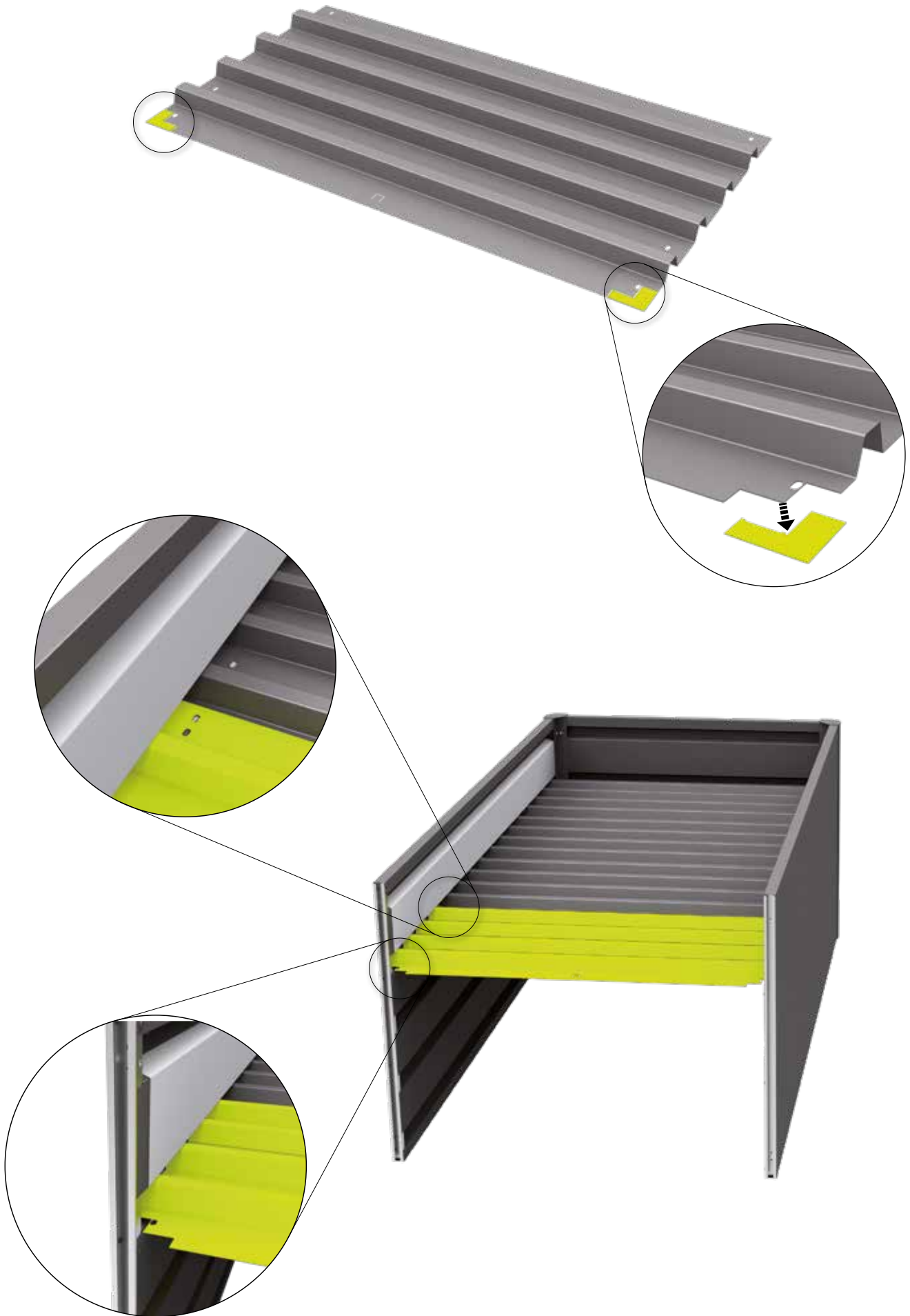
- Ⓒ^{GB} Assemble with coloured side up!
- Ⓒ^{FR} Montez avec la face colorée vers le haut !
- Ⓒ^{NL} Monteer met de kleurzijde naar boven!
- Ⓒ^{ES} Montar con el lado de color hacia arriba!
- Ⓒ^{IT} Montare con il colore rivolto verso l'alto!
- Ⓒ^{DK} Monteres med lakeret side oppe!



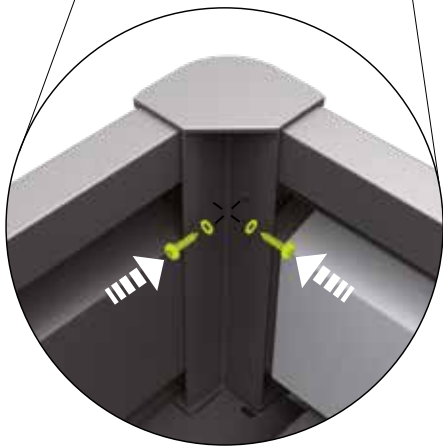
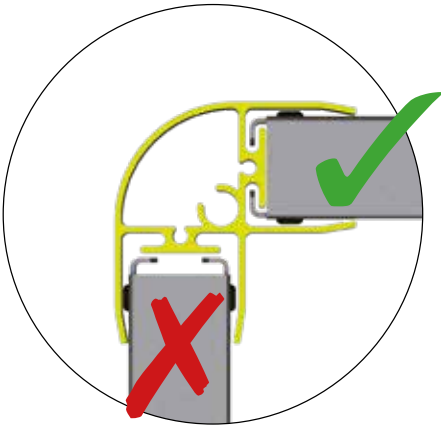
6.



7.



8.



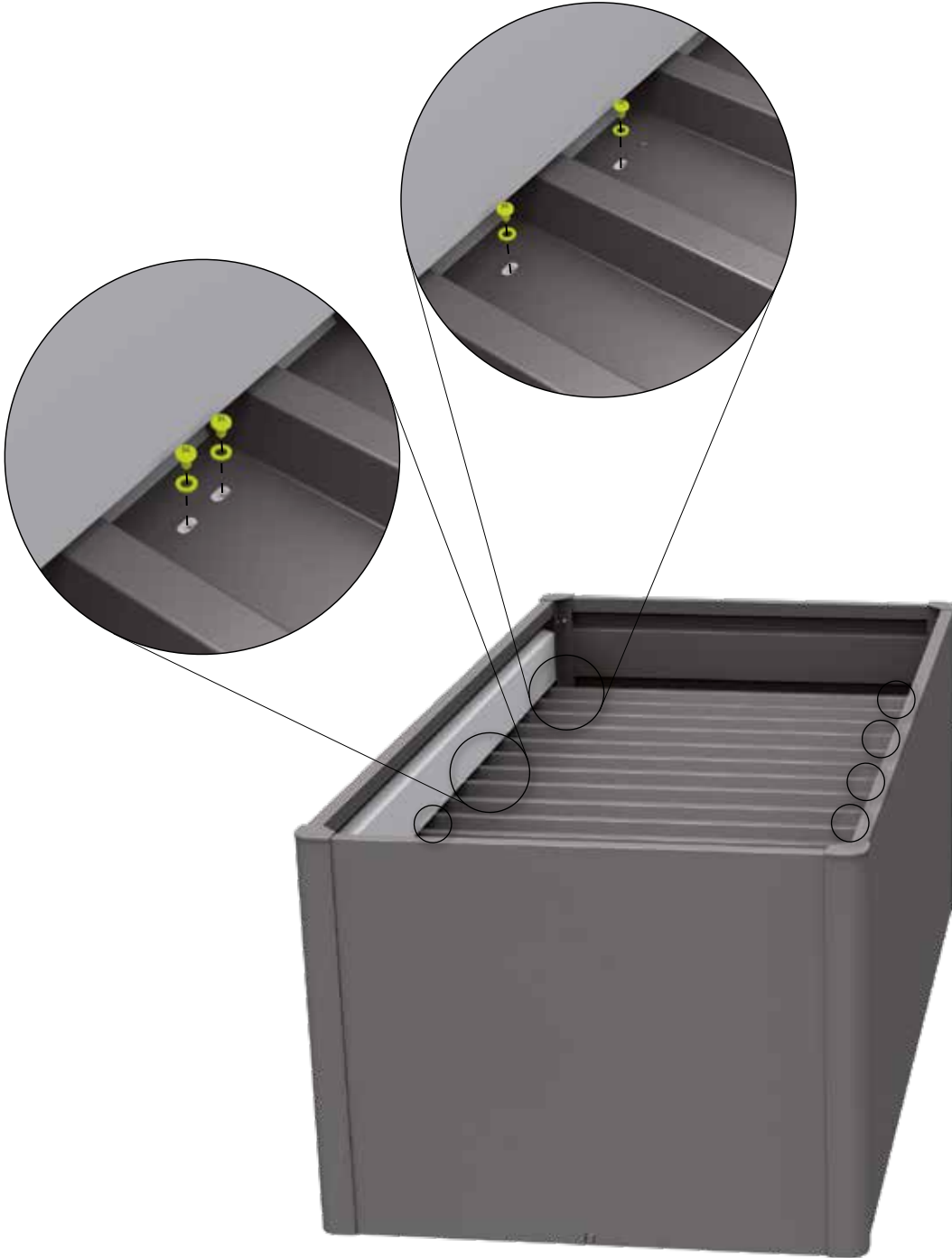
9.

4,8 x 9,5



2 x 1: 16x

1,5 x 1: 12x





GERÄTEHÄUSER – Setzen Sie auf Qualität & Langlebigkeit
GARDEN SHEDS – rely on quality & longevity



GARTENBOXEN – Outdoorboxen für Garten, Terrasse & Co.
OUTDOOR BOXES – outdoor boxes for garden, patio & more



FAHRRAD-GARAGEN – Fahrräder, Roller & Co sicher verstaut
BICYCLE STORAGE – for safe storage of bicycles, scooters & more



MÜLLTONNEN-BOXEN – Stylish, praktisch & wartungsfrei
DUSTBIN STORAGE – stylish, practical & maintenance free



GARTEN-HELFER – Gartendesign in Bestform
GARDENING HELPERS – garden design at its best

Kontrollnummer:
 Control-number / Contrôle-Qualité / Controlnummer:



Bei Reklamationen bitte anführen:
 Kontrollnummer und Artikelnummer des reklamierten Teils.

GB: In case of complaint please indicate the control-number and the number of the item, which is subject of complaint.

F: Pour toutes réclamations: prière de joindre le numéro de contrôle et le numéro d'article de la pièce litigieuse.

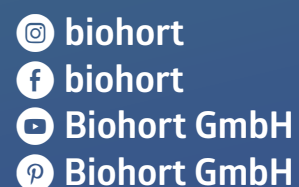
NL: Bij reclamaties svp doorgeven: controlnummer en artikelnummer van het desbetreffende onderdeel.



Biohort steht für
 „LEBEN IM GARTEN“

Biohort stands for
 „LIFE IN THE GARDEN“

follow us:



Biohort GmbH
 Pürnstal 43, 4120 Neufelden, Österreich
 Tel: +43-7282-7788-0
 E-Mail: office@biohort.at, www.biohort.com