



Skleník Altoman

Montážní návod



Délka – 4,6,8,10 m

Šířka – 3,98 m

Výška – 2,43 m

Oblouk 40x20 mm

Profil 40x20 mm

Vzdálenost mezi oblouky - 1 m

Děkujeme vám za zakoupení skleníku Altoman, který byl vyroben v České republice pro vášnivě zahrádkáře. Vyznačuje se jednoduchostí a spolehlivostí projektu. Žárově pozinkované profily jsou odolné vůči vnějším vlivům a díky vrstvě zinku nekorodují. Odolná konstrukce a kvalitní polykarbonát zaručují spolehlivou ochranu a vytvářejí dokonalé mikroklima pro vaše rostliny a plodiny.

Přejeme Vám příjemné a dlouhotrvající používání.

BEZPEČNOSTNÍ POŽADAVKY NA PROVOZ

Před montáží skleníku si pečlivě přečtěte návod. Ušetříte tak čas a předejdete případnému poškození výrobku během montáže. Počáteční montáž součástí rámu doporučujeme provádět bez dotažení šroubových spojů, aby bylo možné snadno opravit případné chyby. Po montáži celého rámu a kontrole, zda je vše správně spojeno, utáhněte šroubové spoje, aby byla zachována stabilita konstrukce.

Plocha, na které bude skleník postaven, by měla být rovná a srovnaná. Je třeba připravit základ z betonových tvárnic nebo litého betonu. Skleník se k základu připevní pomocí tesařských úhelníků (nejsou součástí dodávky). Konstrukce je vhodné umístit maximálně 2 m od budov a plotů, aby nedošlo k vystavení výrobku mechanickým externím vlivům nebo možnému poškození.

Před provedením montáže zahradní konstrukce by se mělo posoudit možné zatížení sněhem a skleník by se měl postavit na místě, kde bude umožněn snadný přístup. Při montáži skleníku v místech vystavených větru doporučujeme umístit jej na základ nebo podezdívku (obrubníky, betonové bloky/kvádry, obruby, impregnované dřevěné trámy nebo litý beton).

Velikost betonových bloků, které doporučujeme, nebo dřevěné konstrukce, na kterou skleník připevníme, nesmí být menší než 10 cm. Obvykle jsou tyto bloky široké 15 až 25 cm. Montáž skleníku je třeba provést pomocí tesařských úhelníků (nejsou součástí dodávky).

ZÁRUKA

Záruční doba na rám skleníku je 2 roky, na polykarbonát 5 let od data prodeje. Záruka se vztahuje na jakékoli výrobní vady nebo vady materiálu. Záruka se nevztahuje na případy, kdy je poškození způsobeno korozí konstrukčních prvků.

Záruka neplatí:

- pokud montáž neproběhne v souladu s montážním návodem;
- pokud došlo k porušení požadavků na provoz výrobku;
- při použití výrobku k jiným účelům;
- v případě vyšší moci (přírodní katastrofy, vichřice, hurikány, tajfuny);
- při absenci záručního listu a dokladu o zakoupení výrobku se značkou prodejce.

MONTÁŽNÍ NÁVOD

1. Popis výrobku

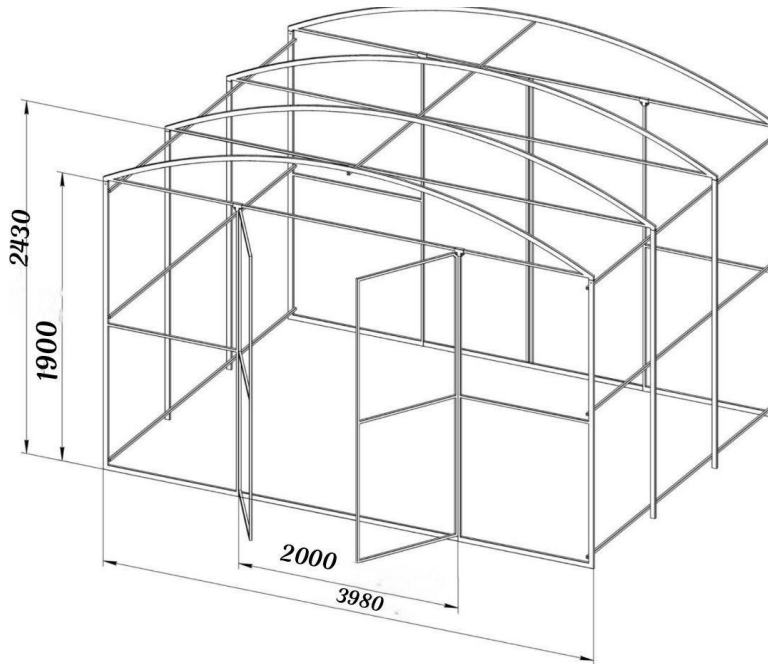
Skleník je vyroben z pozinkovaných čtvercových oblouků, a jako ochranný plášť jsou použity polykarbonátové desky s UV filtrem. Skleník je navržen tak, aby vytvořil ideální podmínky pro pěstování zeleniny, sazenic a květin.

Pro zajištění maximální tuhosti a stability konstrukce, je čelní strana svařovaná a oblouky jsou zakřivené, a to bez spojovacích uzlů. Příčné nosníky o délce 2 m se montují pomocí matic a šroubů. **K tomu se používá klíč č. 10.**

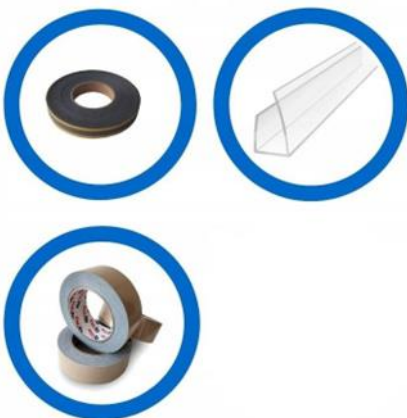
Dostatečné větrání skleníku zajišťují okénka v každé čelní stěně (2 kusy). Na zimu není nutné skleník demontovat.

2. Součástí skleníku je:

Zahradní konstrukce Altoman se skládá ze "základny" o rozměrech 4x4 m a dalších rozšiřujících sad po 2 m a to na libovolnou délku. Seznam dílů naleznete v tabulce níže. Jedná se o podrobně popsané prvky konstrukce pro čela, oblouky pro skleník 4x4m, navíc je na pravé straně kolonky uveden počet dalších dílů pro další prodloužení skleníku Altoman.



Podrobný popis položek:



Každý skleník Altoman **obsahuje dodatečné díly** pro ochranu polykarbonátových komurek: paropropustná (perforovaná) páska, pevná (izolační) páska, čelní profily ve tvaru písmena U.

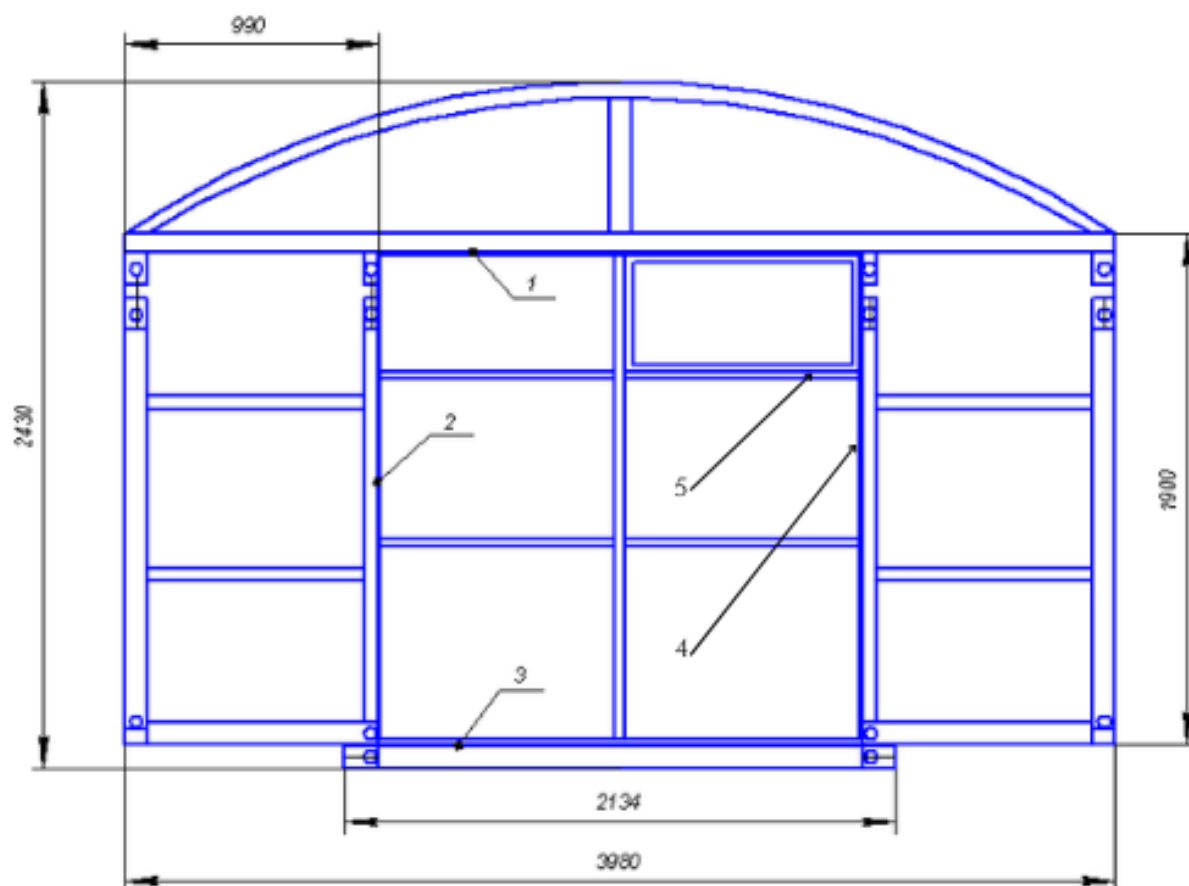
Paropropustná páska (šedožlutá) 25bm 25 mm se používá k ochraně komor ve spodní části. Používá se společně s čelními U-profily.

Polykarbonátové profily se používají k zajištění spodní části a montují se po umístění paropropustné pásky na spodní části; do profilů je třeba vyvrtat malé otvory, aby se usnadnil odvod vody mimo polykarbonát.

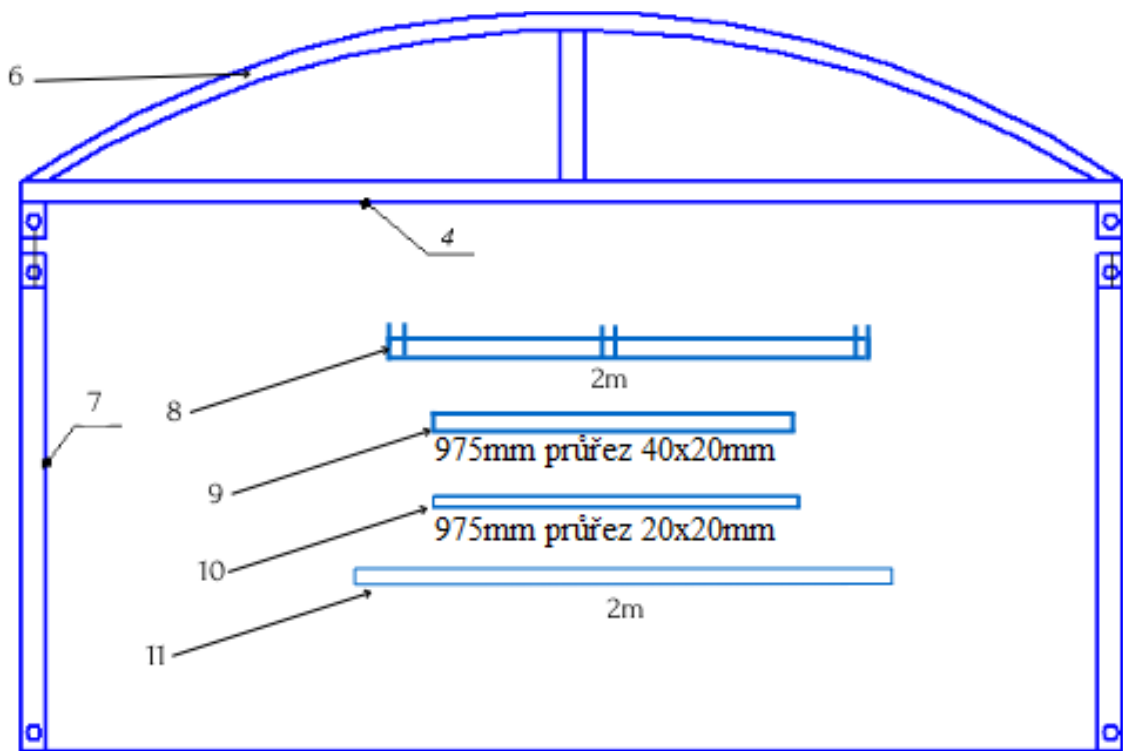
Pevnou pásku (role 10 bm) používáme k zajištění komor na čelních stranách nahoře a v zářezích a otevřených komorách polykarbonátu na čelních oknech, dveřích a střešním okénku.

Dále krok za krokem uvedeme, ve kterém okamžiku je třeba použít konkrétní další prvky příslušenství.


Č. na obr.	Název	Počet dílů		Vzhled
		Hestia 4x4 m	Prodl. o 2 m	
ČELA				
1	Čelní střešní oblouk s podstavcem	2	-	
2	Boční čelní prvek	2 díly 2L – levé 2 díly 2R – pravé	-	
3	Spodní díl spojující díly 2L a 2R (tzv. "práh") 40x20 mm	2	-	
4	Dvoukřídle dveře	2	-	
5	Dveřní okénko	2 - (okénko je vloženo do jednoho z křídel dveří)	-	














OBLOUKY S PRODLOUŽENÍM				
6	Oblouk střešní s podstavcem	3	2	
7	Vertikální stěnové díky	6	4	
8	Spodní kovový rám (2 m)	4 (2 startovací díly, 2 prodlužující díly)	2	
9	Příčné díly pro spojení oblouků 40x20 mm dl. 0,975 m	24	12	
10	Dodatečný výztužný profil 20x20 mm dl. 0,975 m	8	4	
11	Rohový díl (jako plech) 2 m	4	2	BUDETE POTŘEBOVAT NA SAMÉM KONCI



**MONTÁŽNÍ
PŘÍSLUŠENSTVÍ**

12	Sada úchytek pro okna	2	-	
----	-----------------------	---	---	---

13	Kličky dveří	2	-	
14	Šroub M6×40 mm + Matice M6	96/9 6	48/48	
15	Šroub M6×30 mm + Matice M6	28/2 8	8/8	
16	Dobrá nálada a počasí :)	1	1	
17	Spojka ve tvaru "X"	36	24	
18	Spojka ve tvaru "T"	24	-	
19	Panty pro okna ve dveřích (menší)	4	-	
20	Panty pro dveře (větší)	8	-	
21	Háčky pro dveře a okna	6	-	
22	Zarážka pro dveře	4	-	
23	Samořezné šrouby pro upevnění polykarbonátu Ø4,2×25 mm	218	28	
24	Samořezné šrouby Ø4,2×16 mm	140	12	
25	Šroubová podložka pro upevnění polykarbonátu	218	28	
26	Komůrkový polykarbonát 2,1x6 m	1	-	
27	Polykarbonát 2,1x2m	-	1	
28	Polykarbonát 2,1x7 m	3	1	

Doporučená sada náradí pro montáž skleníku:

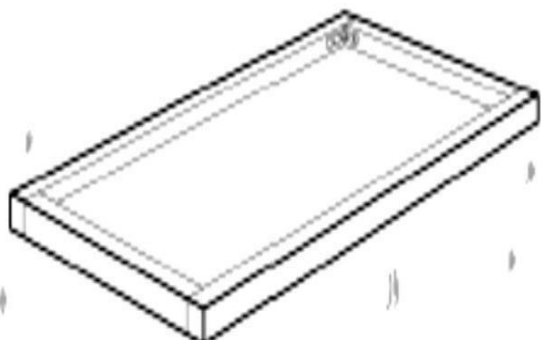
1. Klíč 10 mm nebo šroubovák se šestihrannou koncovkou 10 mm
2. Stavební vodováha a provázek (lano) k měření úhlopříček
3. Šroubovák s koncovkou PH2, šestihranná koncovka 8 mm
4. Lopata a kladivo
5. Stavební nůž
6. Stavební metr



3. Postup montáže

3.1 Montáž základu (není součástí dodávky)

Vyberte místo pro montáž skleníku a vyrovnejte povrch. Namontujte základ pro montáž (z trámu 50x100 mm, 100x100 mm, betonové latě či tvárnic).



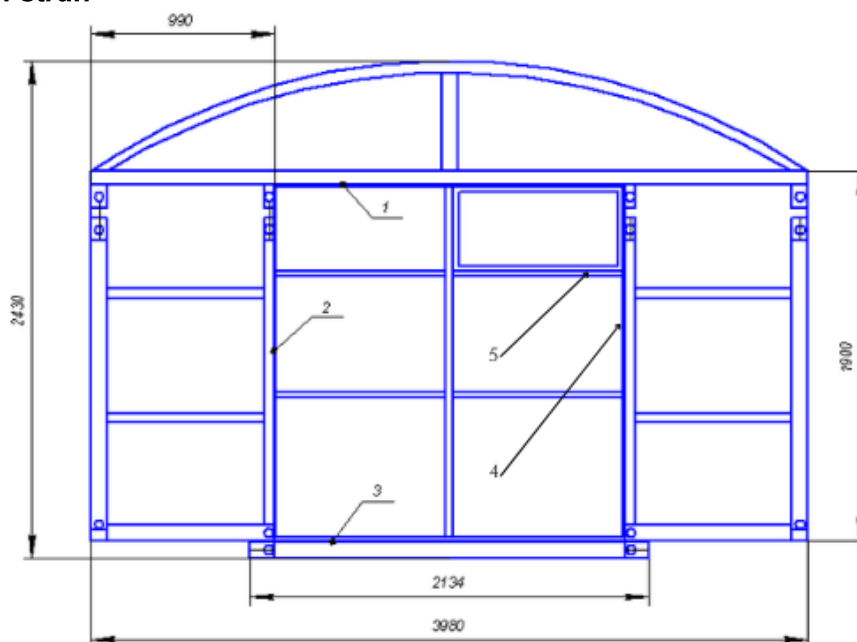
Pamatujte si! Před zahájením prací vykopete nepříliš hluboké díry pro montáž základů;

*správná nivelace: základy musí být v rovině po celé délce, šířce a také diagonálně

*základ by měl být dostatečně široký, aby bylo možné konstrukci skleníku správně namontovat

*skelet skleníku připevněte k základům pomocí tesařských úhelníků

3.2 Příprava čelních stran



1. Sešroubujte kovové části čelních dílů. Položte díly č. 2 na rovný povrch – **POZOR, otvory musí být na vnější straně** – jeden pravý 2R a jeden levý 2L (pol. 2 v tabulce). Spojte levý a pravý díl č. 2 mezi sebou pomocí dílu č. 3 - **Spodní díl spojující díly 2L a 2R (tzv. "práh") 40x20 mm**. N3 se zasune do konců dílů 2L a 2R tak, aby otvory lícovaly. Díly k sobě přišroubujeme pomocí šroubů č. 15.
2. Smontujme horní oblouk (pol. 1). Spojíme vyčnívající konce oblouku a vyčnívající konce 2L a 2R a to na 4 místech. Spojovací body sešroubujeme pomocí šroubů a matic č. 15.

V tomto okamžiku na čelní straně chybí pouze dveře a okna. Pravá a levá strana se liší pouze vyvrtnými otvory – dbejte na to, aby otvory v kovové konstrukci byly na vnější straně. Vložte konstrukci dveří (pol. 4) do čelní části, přičemž na každé straně zachovejte stejně mezery (pro pozdější správné upevnění pantů). Připevníme dveře ke konstrukci pomocí pantů 20 (větší) a šroubů č. 24. Dva panty na každé straně, otvory jsou vyvrtny v dílech 2L a 2R. Do jednoho z křídel dveří nahoře nainstalujte okénko. Okénko se otevírá směrem k sobě, dolů. Připevněte panty (2 ks) pol. 19 (menší) pomocí šroubů č. 24.

Pozor! Při montáži čel skleníku je velmi důležité dodržet diagonální polohu rámu dveří na čelech skleníku.

3. Stejným způsobem sestavte i druhé čelo skleníku Altoman.

3.3 Schéma řezání polykarbonátových desek pro čelní stěny

Obecná pravidla pro montáž polykarbonátových desek

Polykarbonátové desky se k rámu připevňují pomocí šroubů č. 23 (tzv. farmářů) s gumovou podložkou (pol. 25). Otvory pro uchycení polykarbonátu jsou označeny zářezy na rámu konstrukce. V samotném polykarbonátu by s ohledem na tepelnou roztažnost měly být otvory o 2 mm větší než průměr samořezného šroubu. Při montáži nedotahujte šrouby příliš silně, aby se nepoškodil materiál, a ponechte v otvoru malou mezeru.

Každá polykarbonátová deska je z obou stran opatřena ochrannou fólií: jedna strana s nápisy, druhá tenká průhledná fólie (směřující "dovnitř" skleníku). Pamatujte si, že z jedné strany má polykarbonát ochrannou vrstvu proti ultrafialovému (UV) záření. Tato strana se nachází pod fólií s nápisy (obvykle je tato fólie bílá). Poté, co odstraníme fólii v místě, kde se nachází ochrana proti UV záření, namontujeme ji na vnější stranu konstrukce (směrem ke slunci).

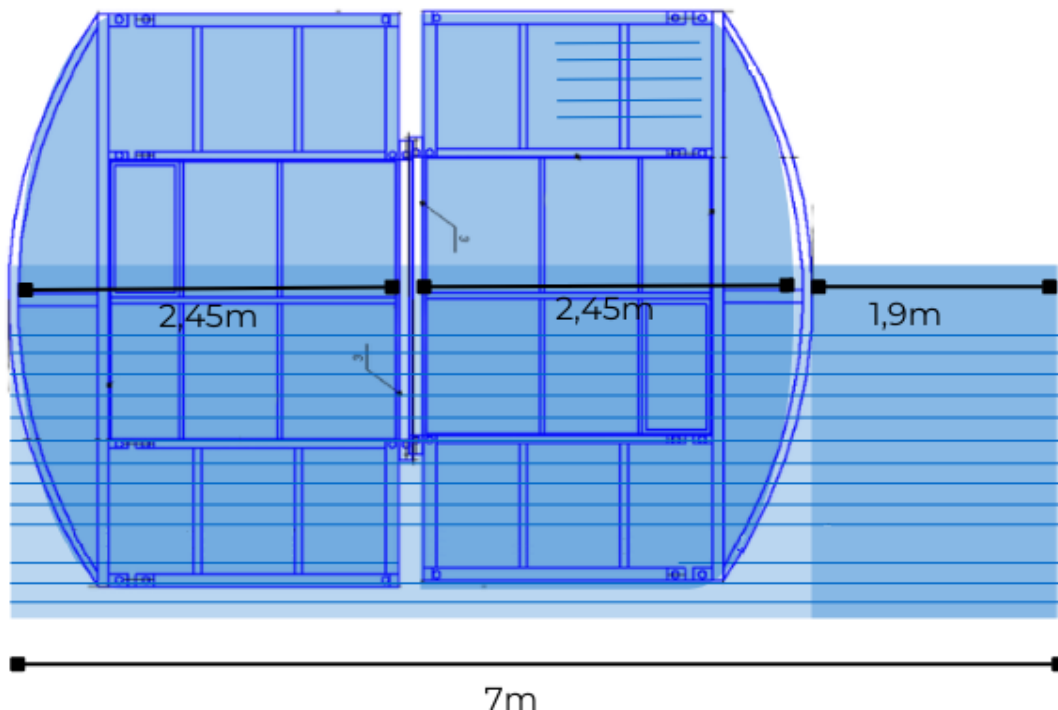
Před montáží nezapomeňte zkontrolovat, na které straně desky je ochranná fólie. Druhá ochranná fólie by také měla odstranit, aby nebránila přístupu slunečních paprsků k rostlinám. Pokud si nejste jisti, kontaktujte nás a my vám pomůžeme, jedná se o velmi důležitou součást montáže.

POZOR! Aby nedošlo k záměně plochy s UV filtrem lze fólii odstranit po dokončení montáže polykarbonátových desek na konstrukci.

Polykarbonátové desky lze řezat speciálním tapetovacím nožem (stavebním nožem), pilkou nebo přímočarou pilkou s kovovým plátkem s hustými malými zuby.

Tak do toho!

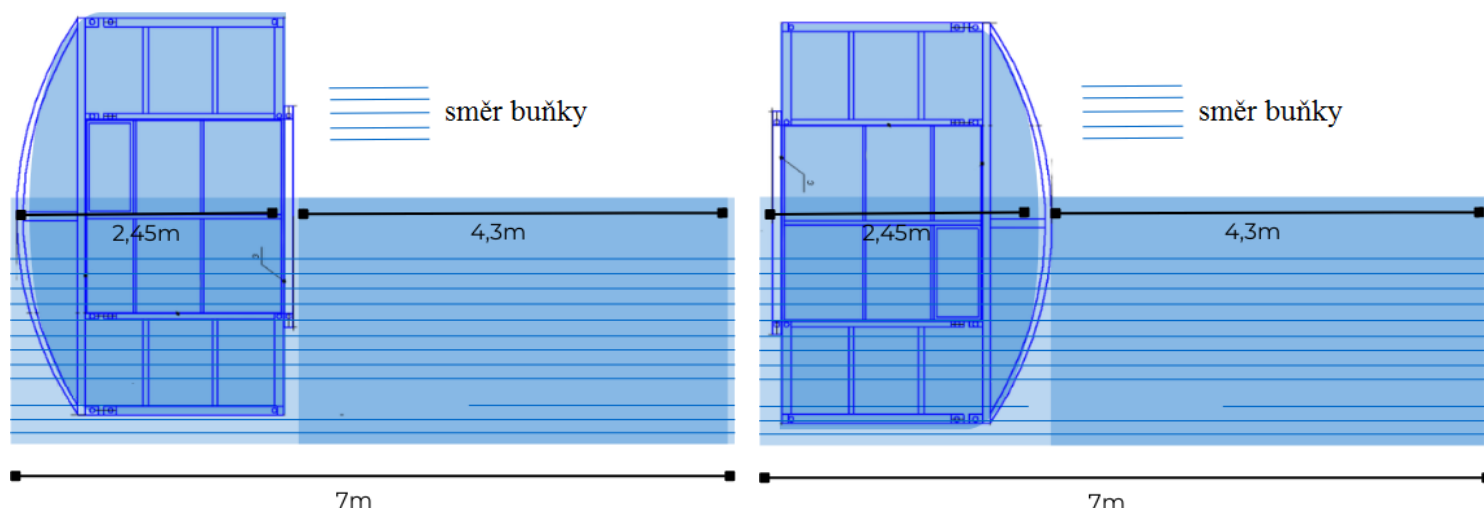
- 1) Sada skleníku 4x4 m obsahuje 3 desky polykarbonátu o rozměrech 2,1x7 m a 1 desku o rozměrech 2,1x6 m. Ukážeme vám, na jaké kusy máte desky rozřezat.
- 2) **První plát 2,1x7 m** – nařezeme 2 kusy po 2,5 m. Každý z těchto plátů o rozměrech 2,1 x 2,5 m představuje plášť poloviny čelní stěny.



- 3) Poté **odstraníme BÍLOU ochrannou fólii** – tato strana desky má UV ochranu. Po odstranění fólie musí být tato strana s ochranou polykarbonátu proti UV záření namontována vně (směrem ke slunci). Položte desku na jednu polovinu čelní konstrukce tak, aby deska dosahovala k okrajům jednoho dveřního křídla (rozdělte čelo na polovinu). Komůrky polykarbonátu **musí směřovat svisle dolů**. Vyrovnajte všechny strany a připevněte ho pomocí samořezných šroubů (číslo 23 a podložka č. 25 podle tabulky) k čelnímu rámu podle vyvrtaných otvorů. Polykarbonát připevněte pomocí šroubů také ke dveřím a k větracím okénkům.
- 3) Poté zopakujte stejný postup na druhé straně čelní strany. Boční hrany polykarbonátu se "setkávají" právě v polovině čela.
- 4) Nyní vám zůstane nedořezaný polykarbonát na čelních stranách. Vezměte si nůž - "tapeták", vyříznete polykarbonát přesně podél oblouku a po bočních stranách podle směru komůrek.
- 5) Na horní část polykarbonátu, kde jsou otevřené kanálky, nalepte pevnou pásku (celá šedá). Zespuď použijte paropropustnou pásku (se žlutými pruhy) a čelní profily s předvrtanými otvory (profil by měl být vyříznut a uzpůsoben podle dveří a pravé a levé čelní strany).
- 6) Podél vodorovných a svislých okrajů oken a dveří udělejte zářezy, aby se mohly volně otevírat. Podle popisu v bodě 6 připevněte pásky na dveře a okna (ale bez čelních profilů).
- 7) Pomocí šroubů č. 24 připevněte sadu okenních úchytek (č. 12), dveřní kliky (č. 13), dveřní a okenní háčky (č. 21).

Pozor! Mezery v polykarbonátu na dveřích a mezi dveřmi a větracím okénkem by měly být vytvořeny až po upevnění polykarbonátu na čelní strany.

První čelo je hotov



Zbytek desky o délce 2 m odložte stranou, bude se vám později hodit na boční stěnu.

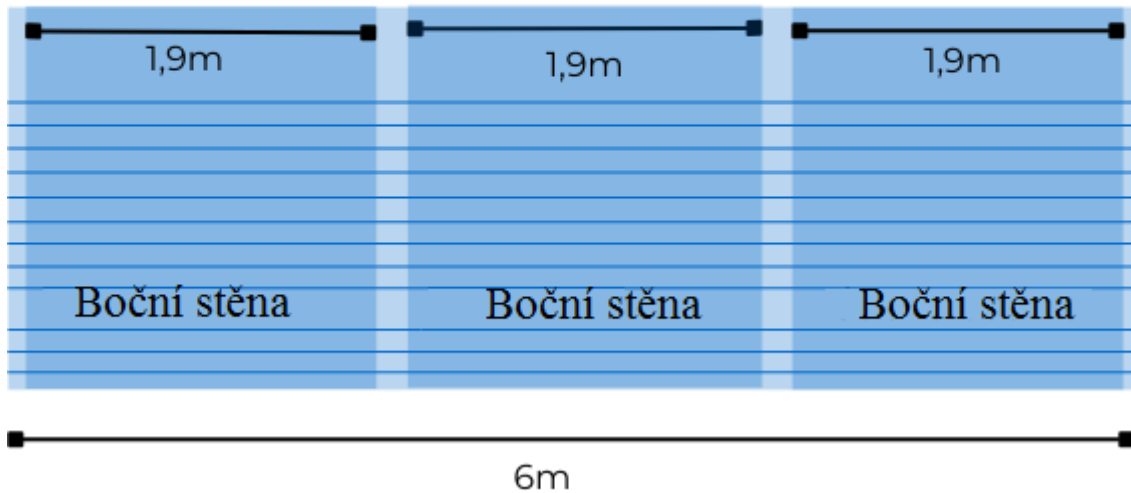
Druhý a třetí plát o rozměrech 2,1x7 m – z každého uříznete JEDEN 2,5 m dlouhý kus. Každý ze zbývajících kusů o délce 4,5 m a šířce 2,1 m je střešní plášť (na střechu použijeme 4,3 m - ponecháme 20 cm rezervu).

Na druhém čele zopakujeme kroky popsané výše v bodech 3 - 8.

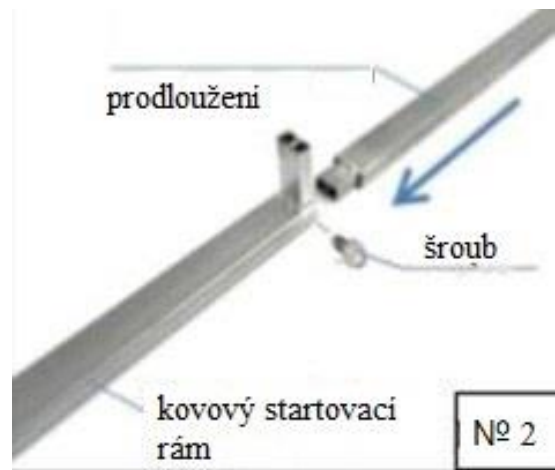
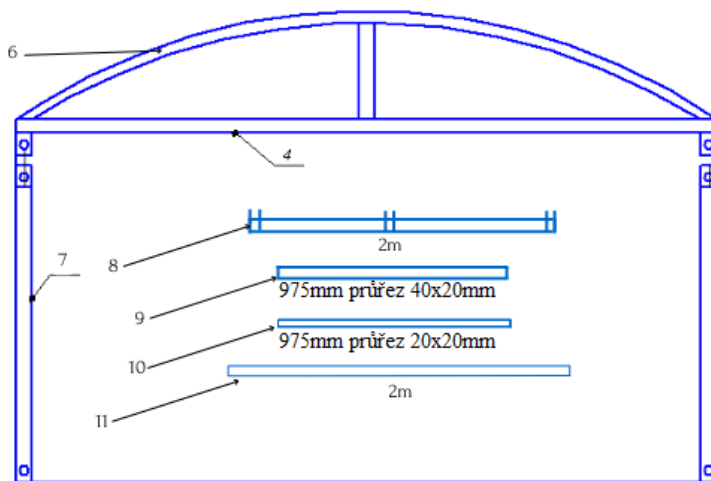
Druhé čelo je hotovo! Můžete si položit přední části a pak se pustíme do montáže kovové konstrukce.

Polykarbonátovou desku o rozměrech 2,1x6 m je třeba rozřezat na 3 stejné části po 1,9 m (výška stěny). POZOR! Polykarbonátu je dostatek na 3 kusy po 2 m, což je i s rezervou, doporučujeme nařezat po 2 m a následně připevnit k základům/základu skleníku.

Směr buňky



3.4. Montáž konstrukce

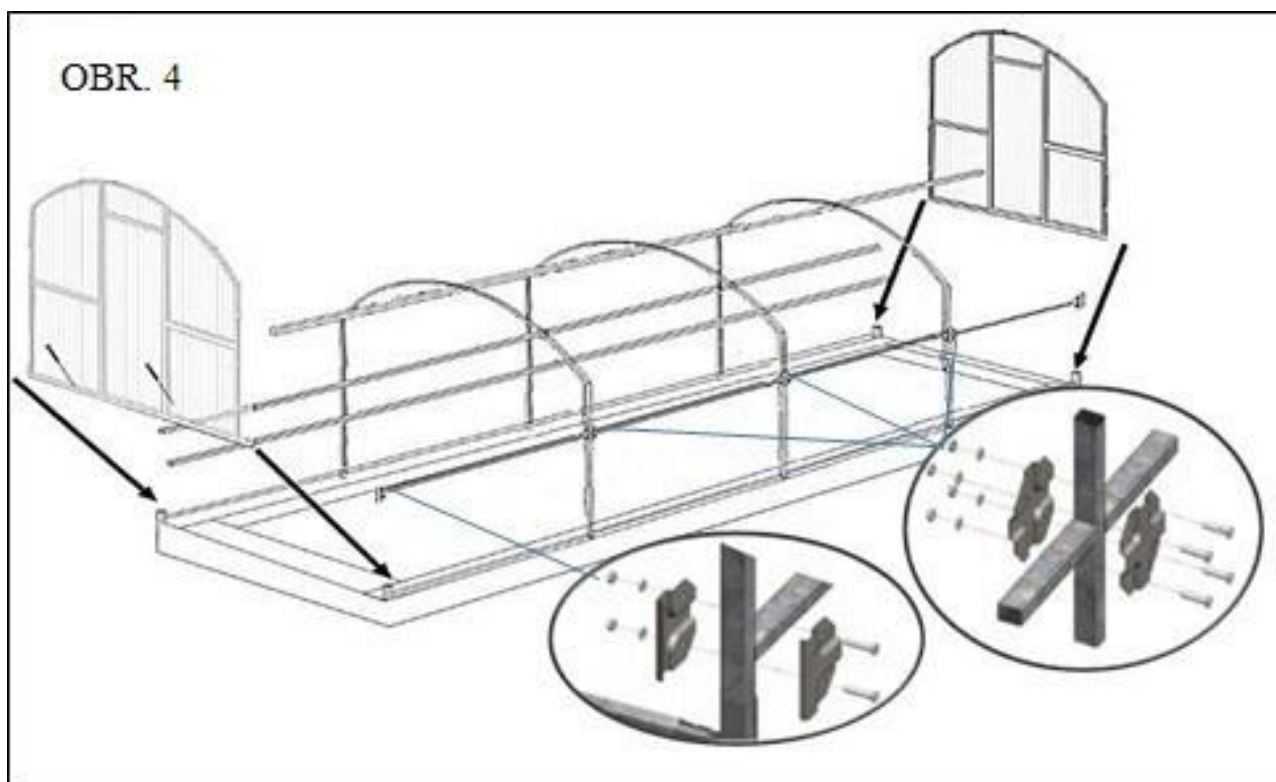


Montáž konstrukce začíná spodním kovovým rámem. Doporučujeme začít s montáží hned na základu nebo na místě, kde bude skleník stát.

1. Namontujte startovací prvky spodního kovového rámu č. 8 (základna) - obdélníky 40x20 mm, připojte je k prodlužovacímu dílu základny – prolisy 40x20 mm. Tuto operaci opakujte na obou stranách skleníku. Ujistěte se, že délka obou prvků na pravé i levé straně je stejná.
2. Sešroubujte je samořeznými šrouby (č. 24). (obr. 2 vpravo).
3. Namontujte svislé stěnové díly č. 7. Na jedné straně mají předvrtané otvory, tato strana, směřující ven, je umístěna na vyčnívajících koncích spodního kovového rámu č. 8, připevněte je pomocí šroubů k základně (č. 15). Tento postup opakujte se všemi 6 díly č. 7.
4. Pak přichází střešní oblouk a základna č. 6. Oblouk umístěte na vyčnívající části dílů č. 7. V místě vyvrtaného otvoru přišroubujte šrouby č. 15.



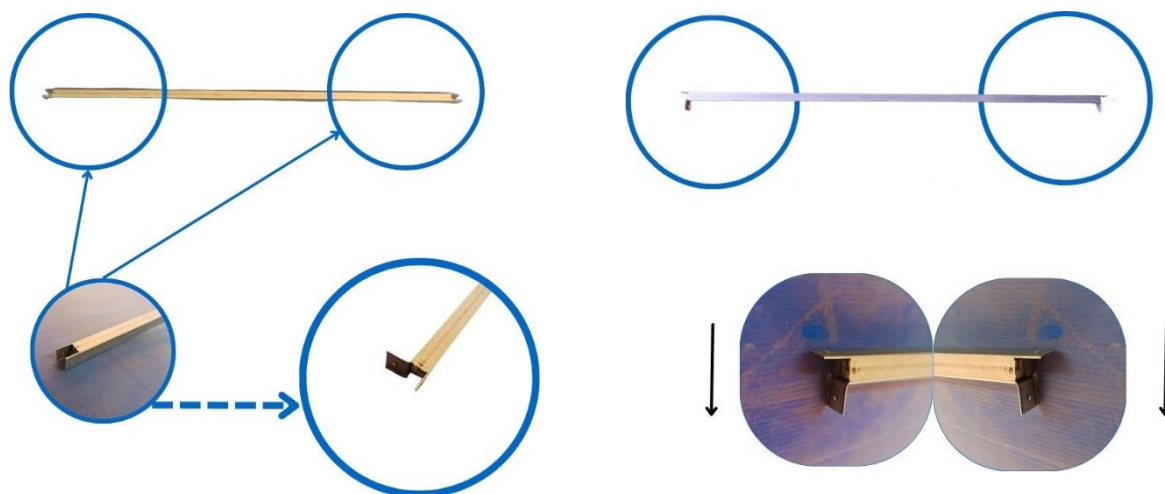
5. Připevněte čela s polykarbonátem k startovacímu prvku kovového spodního rámu (zleva doprava) a upevněte je pomocí šroubů (č. 15).
6. Dále přejdeme k příčnicím. Ty by měly být namontovány na vnitřní straně kovového rámu. Přišroubujte šest řad příčných dílů (č. 9) k čelní straně (po jednom pro na boční stěny a 4 na střeše) pomocí spojovacích prvků ve tvaru T (č. 18) se šrouby a maticemi (č. 14).
7. Připevněte ke stěnám po jednom příčném dílu na každé straně ve výšce 95 cm od spodní části tak, aby otvory pro šrouby směřoval ven. Druhý konec příčného dílu č. 9 připojte ke svislému obloukovému dílu č. 7 pomocí spojky ve tvaru písmene X (č. 17). Na střeše stejným způsobem montujeme 4 řady příčných dílů ve stejných vzdálenostech od stěn i od sebe navzájem. **Níže je obrázek pro znázornění.**



8. Poté namontujeme č. 10 - **Přídavný výztužný profil 20x20 mm dl. 0,975 m. Tento prvek má na obou koncích tzv. "lístky" nebo "uši" - první foto níže.** Tento prvek připevníme na vnější stranu skleníku mezi oblouky. **ALÉ!** aby se tento prvek "vešel" mezi oblouky, je třeba ohnout jeden z "lístků" na každé straně profilu pod úhlem 90 stupňů a vytvořit tak "růžky". - viz druhé foto.



9. Nyní na vnější straně skleníku vložte prvek č. 10 do horní části mezi svislé prvky tak, aby "lístky" na obou stranách "překrývaly" svislé díly. Připevněte jej skrz otvor pomocí šroubu č. 24. Z vnitřní strany skleníku připevněte zbývající "lístek" ke svislým dílům a připevněte jej skrz otvor pomocí šroubu č.



Konstrukce skleníku je hotová!

3.5 Montáž polykarbonátu

Polykarbonátové desky jsme vždy prodávali s rezervou po délce, protože někteří zákazníci chtějí mít delší stěny, aby zakryli základy. Před montáží polykarbonátu na stěny doporučujeme znovu změřit výšku rovných stěn a to od základu, a pak zvolit pro vás ideální délku 190 cm +

1. Zbyla nám tak část první desky (2,1x2 m), ze 7 m nám zbývají 2 m, z toho si odměříme ve správné výšce kus. Ujistěte se, aby se úsek této výšky vešel na každou stěnu. Pokud se tento úsek vejde na každou část stěny, můžeme **z desky o rozměrech 2,1x6 m vyříznout 3 kusy stejné velikosti**. Pokud se nevejde, doporučujeme změřit každý úsek zvlášť po jednom a vystřihnout z desky o rozměrech 2,1x6 m.

2. Před montáží odstraňte ochrannou fólii z obou stran fólie. Aby nedošlo k záměně stran, označte stranu, na které je UV ochrana. Tato strana musí vždy směřovat ke slunci, to je velmi důležité. Pokud si nejste jisti, o kterou stranu se jedná, kontaktujte nás.

POZOR! Na konce polykarbonátových desek (strana s otevřenými kanálky/komůrkami), které se budou dotýkat země nebo vyzdívky, nalepte paropropustnou pásku (šedožlutou) a připevněte čelní U-profil. Ty umístíme po umístění paropropustné (perforované) pásky ve spodní části, do profilů je třeba vyvrtat malé otvory, aby se usnadnil odtok vody vně polykarbonátu. Na horní část komůrek desek, které budou namontovány na stěnách, nalepte plnou pásku (celé šedá)

Tímto způsobem zajišťujeme polykarbonátové komůrky před znečištěním, zajišťujeme žádanou propustnost světla a prodlužujeme životnost polykarbonátových desek.

V případě desek, které budou umístěny na střeše, na jejich koncích nalepíme perforovanou pásku a čelní U-profil.

NA BOČNÍ STRANY DESEK NENÍ TŘEBA APLIKOVAT ANI PÁSKY, ANI PROFILY.

3. Vezměte desku o změřené výšce a šířce 2,1 m s nalepenými páskami. Komůrky polykarbonátu musí směřovat svisle. První část stěny začněte upevňovat zepředu, a to bez ponechání mezery. Desku připevněte podle navrtaných otvorů pomocí šroubů č. 23 s gumovou podložkou č. 25.

4. Další desky montujeme s přesahem asi o 10 cm – tím se konstrukce ještě více zpevní.

5. Tyto kroky opakujte, dokud nebudete mít namontované desky na zbývajících stěnách.

Montáž Rohového prvku (jako plech) 2 m

Rohový prvek slouží k utěsnění a vyztužení spoje od stěn ke střeše. Připevněte jej podle obrázku

pomocí šroubů
upevněny v

č. 24. Ty by měly být
rozích oblouků.

4. Montáž polykarbonátu na střeše

Na desky, které budou umístěny na střeše (konce), umístíme perforovanou pásku a U čelní profily. Desky pokládáme do oblouku zleva doprava tak, aby byly komůrky směrovaly kolmo k zemi.

Začneme montáží desky nad vchodem. Na střechu položte polykarbonátovou desku stranou, na které byl potisk, nahoru, a to tak, aby okraj desky vyčníval **5 cm nad vchodem po bocích**, a aby se tak vytvořila mini stříška.

Upevněte polykarbonát pomocí samořezných šroubů č. 23 s podložkou č. 25 skrz otvory na povrchu oblouků. Polykarbonátové desky se montují "přes sebe", tj. překrývají se a upevňují se pomocí samořezného šroubu č. 23 s podložkou č. 25.

5. Montáž polykarbonátu na střeše

Na desky, které budou umístěny na střeše (konce), umístíme perforovanou pásku a U čelní profily. Desky pokládáme do oblouku zleva doprava tak, aby byly komůrky směrovaly kolmo k zemi.

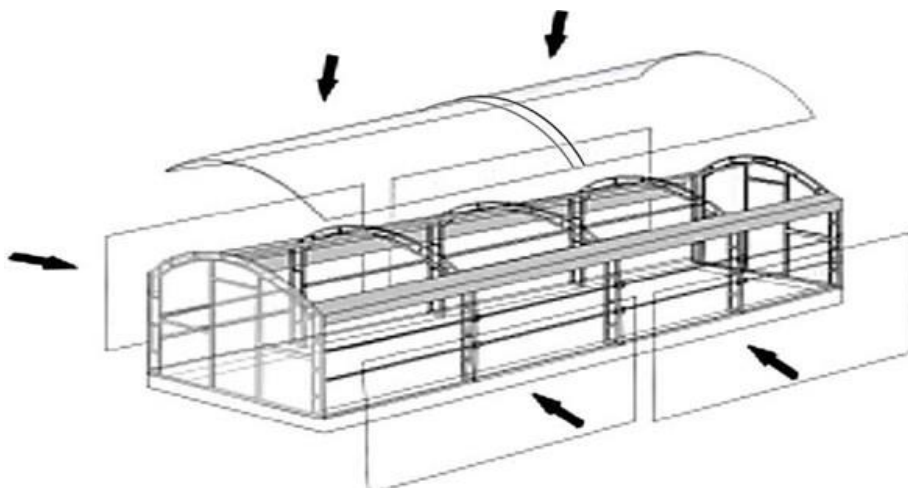
Začneme montáží desky nad vchodem. Na střechu položte polykarbonátovou desku stranou, na které byl potisk, nahoru, a to tak, aby okraj desky vyčníval **5 cm nad vchodem po bocích**, a aby se tak vytvořila mini stříška.

Upevněte polykarbonát pomocí samořezných šroubů č. 23 s podložkou č. 25 skrz otvory na povrchu oblouků. Polykarbonátové desky se montují "přes sebe", tj. překrývají se a upevňují se pomocí samořezného šroubu č. 23 s podložkou č. 25.



Do rohového prvku (č. 11), který je již připevněn na rozích oblouků, vyvrtejte po celé délce a mezi oblouky otvory vrtákem o průměru 3 mm pro pozdější připevnění polykarbonátu. Připevněte

polykarbonát ke střeše pomocí samořezných šroubů (č. 23) s podložkou (č. 25).



POZOR!

Nenechávejte konstrukci nepřípevněnou k základu!

Při silných poryvech větru by měly být dveře a větrací otvory skleníku uzavřeny klikami a háčky. Skleník neinstalujte v těsné blízkosti (méně než 2 m) budov, plotů a ohrad. V zimě při silném sněžení odstraňujte sníh ze střechy konstrukce.