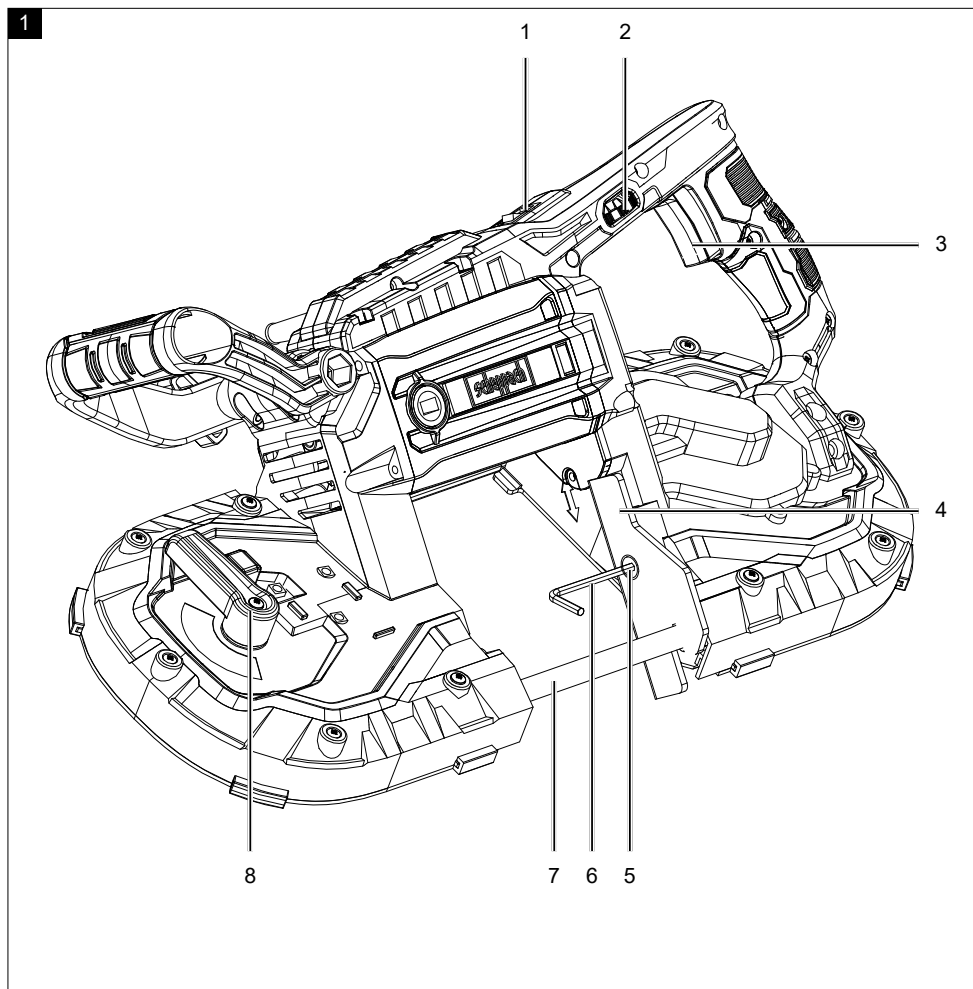


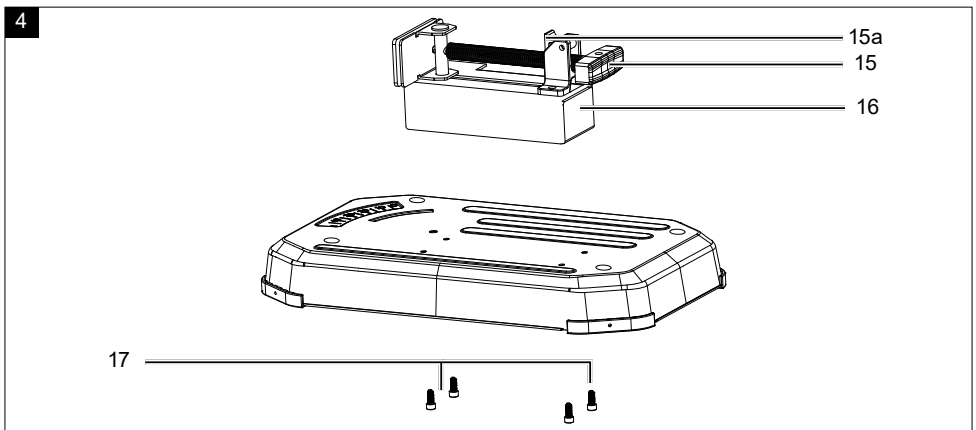
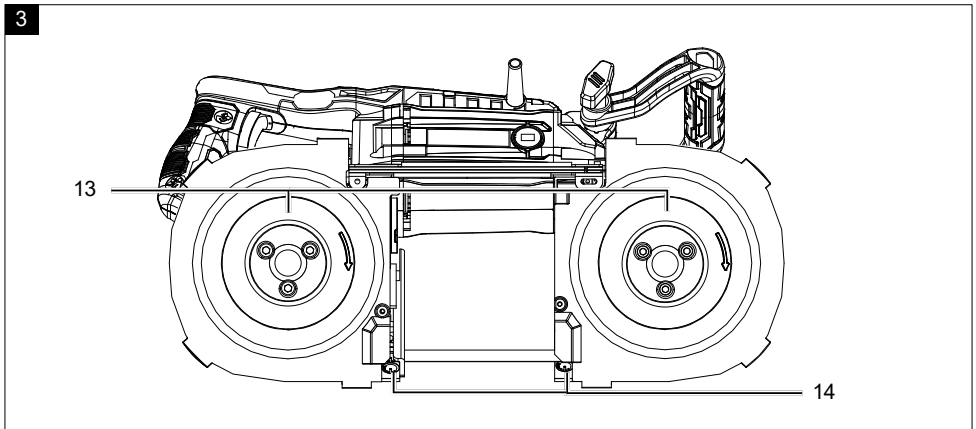
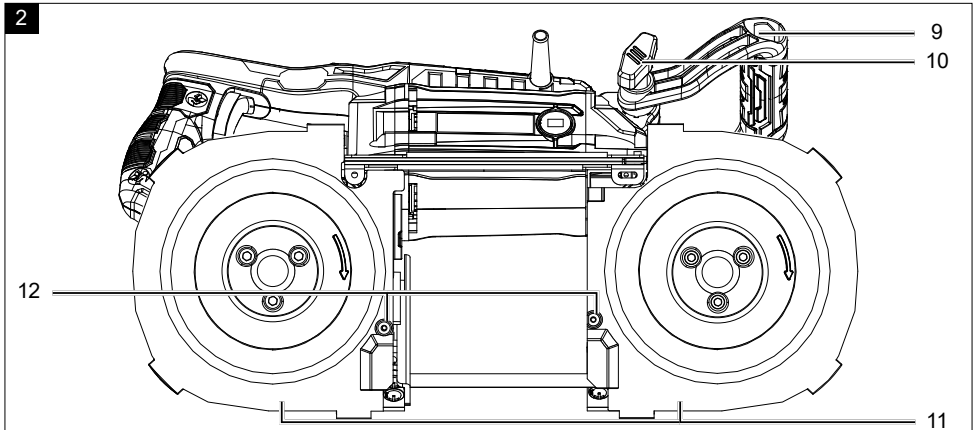
Art.Nr.  
5901511904  
AusgabeNr.  
5901511904\_0001  
Rev.Nr.  
03.02.2022

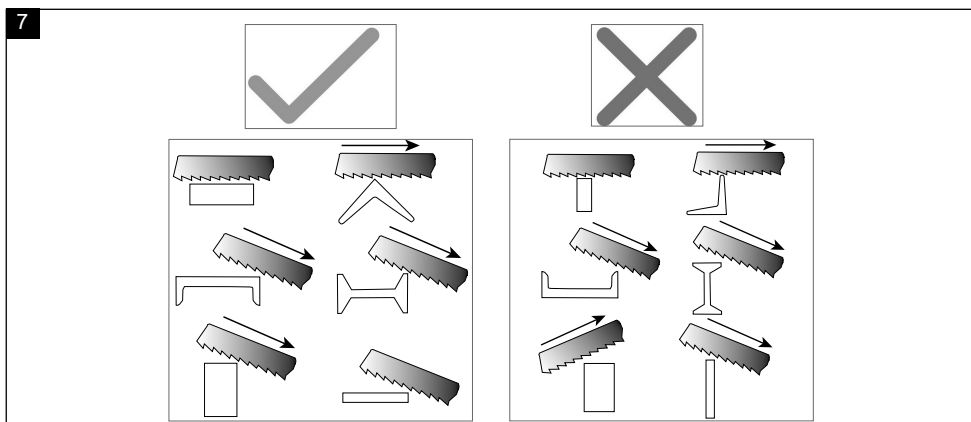
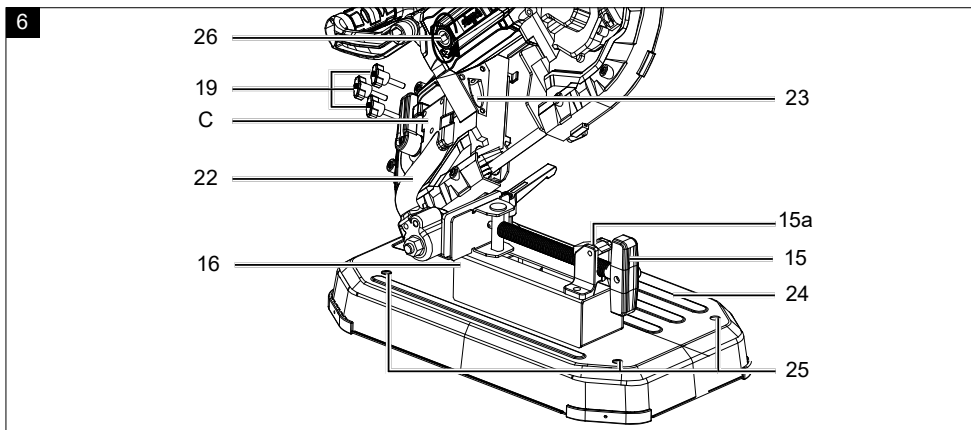
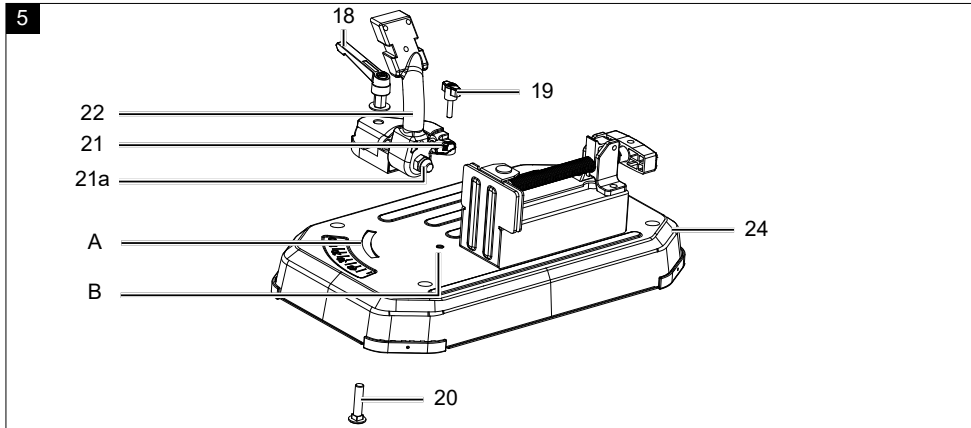


## MBS1200xts

DE	<b>Metallbandsäge</b> Originalbedienungsanleitung	5	PL	<b>Piła taśmowa do metalu</b> Tłumaczenie oryginalnej instrukcji obsługi	134
GB	<b>Metal band saw</b> Translation of original instruction manual	20	HR	<b>Metalna tračna pila</b> Prijevod originalnog priručnika za uporabu	147
FR	<b>Scie à ruban pour métaux</b> Traduction des instructions d'origine	32	SI	<b>Tračna žaga za kovino</b> Prevod originalnih navodil za uporabo	159
IT	<b>Sega a nastro per metalli</b> La traduzione dal manuale di istruzioni originale	45	EE	<b>Metallilintsaaug</b> Originaalkäitussuhendi tõlge	171
NL	<b>Metaallintzaag</b> Vertaling van de originele gebruikshandleiding	58	LT	<b>Juostinis metalo pjūklas</b> Originalios naudojimo instrukcijos vertimas	183
ES	<b>Sierra de cinta para metales</b> Traducción del manual de instrucciones original	71	LV	<b>Metāla lentzāģis</b> Oriģinālās lietošanas instrukcijas tulkojums	195
PT	<b>Serra de fita metálica</b> Tradução do manual de operação original	84	SE	<b>Metallbandsåg</b> Översättning av original-bruksanvisning	207
CZ	<b>Pila s kovovým pásem</b> Překlad originálního návodu k obsluze	97	FI	<b>Metallivannesaha</b> Käännös alkuperäisestä käyttöohjeesta	219
SK	<b>Pásová píla na kov</b> Překlad originálního návodu na obsluhu	109	DK	<b>Metallbåndsav</b> Oversættelse fra den oprindelige betjeningsvejledning	231
HU	<b>Fém szalagfűrész</b> Eredeti használati utasítás fordítása	121			







## Erklärung der Symbole auf dem Gerät

	<p>Warnung! Bei Nichteinhaltung Lebensgefahr, Verletzungsgefahr oder Beschädigung des Werkzeugs möglich!</p>
	<p>Vor Inbetriebnahme Bedienungsanleitung und Sicherheitshinweise lesen und beachten!</p>
	<p>Schutzbrille tragen!</p>
	<p>Gehörschutz tragen!</p>
	<p>Bei Staubentwicklung Atemschutz tragen!</p>
	<p>Achtung! Verletzungsgefahr! Nicht in das laufende Sägeband greifen!</p>
	<p>Tragen Sie Schutzhandschuhe.</p>
	<p>Achtung! Vor Montage, Reinigung, Umbau, Instandhaltung, Lagerung und Transport müssen Sie das Gerät ausschalten und von der Stromversorgung trennen.</p>
	<p>Sägebandrichtung</p>
	<p>Schutzklasse II (Doppelisolierung)</p>

<b>Inhaltsverzeichnis:</b>	<b>Seite:</b>
1. Einleitung .....	7
2. Gerätebeschreibung .....	7
3. Lieferumfang .....	7
4. Bestimmungsgemäße Verwendung .....	8
5. Allgemeine Sicherheitshinweise .....	8
6. Technische Daten .....	11
7. Auspacken .....	11
8. Aufbau .....	12
9. Vor Inbetriebnahme .....	12
10. In Betrieb nehmen .....	14
11. Arbeitshinweise .....	14
12. Elektrischer Anschluss .....	14
13. Reinigung .....	15
14. Lagerung .....	15
15. Wartung .....	15
16. Transport .....	16
17. Entsorgung und Wiederverwertung .....	16
18. Störungsabhilfe .....	17

# 1. Einleitung

## Hersteller:

Scheppach GmbH  
 Günzburger Straße 69  
 D-89335 Ichenhausen

## Verehrter Kunde

Wir wünschen Ihnen viel Freude und Erfolg beim Arbeiten mit Ihrem neuen Gerät.

## Hinweis:

Der Hersteller dieses Gerätes haftet nach dem geltenden Produkthaftungsgesetz nicht für Schäden, die an diesem Gerät oder durch dieses Gerät entstehen bei:

- unsachgemäßer Behandlung
- Nichtbeachtung der Bedienungsanleitung
- Reparaturen durch Dritte, nicht autorisierte Fachkräfte
- Einbau und Austausch von nicht originalen Ersatzteilen
- nicht bestimmungsgemäßer Verwendung
- Ausfällen der elektrischen Anlage bei Nichtbeachtung der elektrischen Vorschriften und VDE-Bestimmungen 0100, DIN 57113 / VDE 0113

## Beachten Sie:

Lesen Sie vor der Montage und vor Inbetriebnahme den gesamten Text der Bedienungsanleitung durch.

Diese Bedienungsanleitung soll es Ihnen erleichtern, Ihr Gerät kennenzulernen und dessen bestimmungsgemäßen Einsatzmöglichkeiten zu nutzen.

Die Bedienungsanleitung enthält wichtige Hinweise, wie Sie mit dem Gerät sicher, fachgerecht und wirtschaftlich arbeiten, und wie Sie Gefahren vermeiden, Reparaturkosten sparen, Ausfallzeiten verringern und die Zuverlässigkeit und Lebensdauer des Gerätes erhöhen.

Zusätzlich zu den Sicherheitsbestimmungen dieser Bedienungsanleitung müssen Sie unbedingt die für den Betrieb des Gerätes geltenden Vorschriften Ihres Landes beachten.

Bewahren Sie die Bedienungsanleitung, in einer Plastikhülle geschützt vor Schmutz und Feuchtigkeit, bei dem Gerät auf. Sie muss von jeder Bedienungsperson vor Aufnahme der Arbeit gelesen und sorgfältig beachtet werden.

An dem Gerät dürfen nur Personen arbeiten, die im Gebrauch des Gerätes unterwiesen und über die damit verbundenen Gefahren unterrichtet sind.

Das geforderte Mindestalter ist einzuhalten.

Neben den in dieser Bedienungsanleitung enthaltenen Sicherheitshinweisen und den besonderen Vorschriften Ihres Landes sind die für den Betrieb von baugleichen Maschinen allgemein anerkannten technischen Regeln zu beachten.

Wir übernehmen keine Haftung für Unfälle oder Schäden, die durch Nichtbeachten dieser Anleitung und den Sicherheitshinweisen entstehen.

# 2. Gerätebeschreibung

1. Lichtschalter
2. Drehzahl-Stellrad
3. Ein-/ Ausschalter
4. Werkstückanschlag
5. Werkstückanschlag-Schrauben
6. Innensechskantschlüssel
7. Sägeband
8. Sägeband-Spannhebel
9. Handgriff
10. Flügelschraube am Handgriff
11. Schutzabdeckungen
12. Sicherungsschrauben
13. Gummiräder
14. Führungsrollen
15. Handgriff am Schraubstock
- 15a. Schnellverstellung
16. Schraubstock
17. Zylinderkopfschrauben mit Innensechskant
18. Schnittwinkelverstellung
19. lange Flügelschraube
20. Schraube von der Schnittwinkelverstellung
21. Sicherungsstift
- 21a. Mutter
22. Schwenkarm
23. Arbeitsleuchte
24. Sägefisch
25. Bohrungen
26. Kohlebürsten

# 3. Lieferumfang

- Metallbandsäge
- Sägefisch (vormontiert)
- 4 Flügelschrauben lang (vormontiert)
- Innensechskantschlüssel (4 mm)
- Innensechskantschlüssel (6 mm)
- Sägeband (2x) (1x vormontiert)
- Bedienungsanleitung

## 4. Bestimmungsgemäße Verwendung

Die tragbare Metallbandsäge mit Geschwindigkeits-einstellung eignet sich ausschließlich zum Trennen von Holz, Rohren, Profilen und dünnen Nichteisenmetallen.

Die Form der Werkstücke muss so gestaltet sein, dass ein sicheres Einspannen im Maschinenschraubstock möglich und ein Herausspringen des Werkstückes während des Sägevorganges ausgeschlossen ist.

Die Maschine darf nur nach ihrer Bestimmung verwendet werden. Jede weitere darüberhinausgehende Verwendung ist nicht bestimmungsgemäß. Für daraus hervorgehende Schäden oder Verletzungen aller Art haftet der Benutzer/Bediener und nicht der Hersteller.

Es dürfen nur für die Maschine geeignete Sägebänder verwendet werden. Bestandteil der bestimmungsgemäßen Verwendung ist auch die Beachtung der Sicherheitshinweise, sowie die Montageanleitung und Betriebshinweise in der Bedienungsanleitung.

Personen, die die Maschine bedienen und warten, müssen mit dieser vertraut und über mögliche Gefahren unterrichtet sein. Darüber hinaus sind die geltenden Unfallverhütungsvorschriften genauestens einzuhalten. Sonstige allgemeine Regeln in arbeitsmedizinischen und sicherheitstechnischen Bereichen sind zu beachten.

Veränderungen an der Maschine schließen eine Haftung des Herstellers und daraus entstehende Schäden gänzlich aus.

Die Maschine darf nur mit Originalteilen und Originalzubehör des Herstellers betrieben werden.

Die Sicherheits-, Arbeits- und Wartungsvorschriften des Herstellers sowie die in den Technischen Daten angegebenen Abmessungen müssen eingehalten werden.

Trotz bestimmungsmäßiger Verwendung können bestimmte Restrisikofaktoren nicht vollständig ausgeräumt werden. Bedingt durch Konstruktion und Aufbau der Maschine können folgende Punkte auftreten:

- Verletzungsgefahr der Augen bei Nichtverwendung des nötigen Augenschutzes.
- Gehörschäden bei Nichtverwendung des nötigen Gehörschutzes.

- Gesundheitsschädliche Emissionen von Holzstäuben bei Verwendung in geschlossenen Räumen.
- Unfallgefahr durch Handkontakt in nicht abgedecktem Schneidbereich des Werkzeuges.
- Verletzungsgefahr beim Werkstückwechsel (Schnittgefahr).
- Gefährdung durch das Wegschleudern von Werkstücken oder Werkstückteilen.
- Quetschen der Finger.
- Gefährdung durch Rückschlag.
- Kippen des Werkstückes aufgrund einer unzureichenden Werkstückauflagefläche.
- Berühren des Schneidwerkzeuges.
- Herausschleudern von Astteilen und Werkstückteilen.

Bitte beachten Sie, dass unsere Geräte bestimmungsgemäß nicht für den gewerblichen, handwerklichen oder industriellen Einsatz konstruiert wurden. Wir übernehmen keine Gewährleistung, wenn das Gerät in Gewerbe-, Handwerks- oder Industriebetrieben sowie bei gleichzusetzenden Tätigkeiten eingesetzt wird.

## 5. Allgemeine Sicherheitshinweise

- **WARNUNG Lesen Sie alle Sicherheitshinweise und Anweisungen.** Versäumnisse bei der Einhaltung der Sicherheitshinweise und Anweisungen können elektrischen Schlag, Brand und/oder schwere Verletzungen verursachen.
- **Bewahren Sie alle Sicherheitshinweise und Anweisungen für die Zukunft auf.**
- Der in den Sicherheitshinweisen verwendete Begriff „Elektrowerkzeug“ bezieht sich auf netzbetriebene Elektrowerkzeuge (mit Netzkabel).

### 1 Arbeitsplatzsicherheit

- Halten Sie Ihren Arbeitsbereich sauber und gut beleuchtet. Unordnung oder unbeleuchtete Arbeitsbereiche können zu Unfällen führen.
- Arbeiten Sie mit dem Elektrowerkzeug nicht in explosionsgefährdeter Umgebung, in der sich brennbare Flüssigkeiten, Gase oder Stäube befinden. Elektrowerkzeuge erzeugen Funken, die den Staub oder die Dämpfe entzünden können.
- Halten Sie Kinder und andere Personen während der Benutzung des Elektrowerkzeugs fern. Bei Ablenkung können Sie die Kontrolle über das Gerät verlieren.



## 2 Elektrische Sicherheit

- Der Anschlussstecker des Elektrowerkzeugs muss in die Steckdose passen. Der Stecker darf in keiner Weise verändert werden. Verwenden Sie keine Adapterstecker gemeinsam mit schutzgeerdeten Elektrowerkzeugen. Unveränderte Stecker und passende Steckdosen verringern das Risiko eines elektrischen Schlag.
- Vermeiden Sie Körperkontakt mit geerdeten Oberflächen wie von Rohren, Heizungen, Herden und Kühlschränken. Es besteht ein erhöhtes Risiko durch elektrischen Schlag, wenn Ihr Körper geerdet ist.
- Halten Sie Elektrowerkzeuge von Regen oder Nässe fern. Das Eindringen von Wasser in ein Elektrowerkzeug erhöht das Risiko eines elektrischen Schlags.
- Zweckentfremden Sie das Kabel nicht, um das Elektrowerkzeug zu tragen, aufzuhängen oder um den Stecker aus der Steckdose zu ziehen. Halten Sie das Kabel fern von Hitze, Öl, scharfen Kanten oder sich bewegenden Geräteteilen. Beschädigte oder verwickelte Kabel erhöhen das Risiko eines elektrischen Schlags.
- Wenn Sie mit einem Elektrowerkzeug im Freien arbeiten, verwenden Sie nur Verlängerungskabel, die auch für den Außenbereich geeignet sind. Die Anwendung eines für den Außenbereich geeigneten Verlängerungskabels verringert das Risiko eines elektrischen Schlags.
- Wenn der Betrieb des Elektrowerkzeuges in feuchter Umgebung nicht vermeidbar ist, verwenden Sie einen Fehlerstromschutzschalter. Der Einsatz eines Fehlerstromschutzschalters vermindert das Risiko eines elektrischen Schlags.

## 3 Sicherheit von Personen

- Seien Sie aufmerksam, achten Sie darauf, was Sie tun, und gehen Sie mit Vernunft an die Arbeit mit einem Elektrowerkzeug. Benutzen Sie kein Elektrowerkzeug, wenn Sie müde sind oder unter dem Einfluss von Drogen, Alkohol oder Medikamenten stehen. Ein Moment der Unachtsamkeit beim Gebrauch des Elektrowerkzeuges kann zu ernsthaften Verletzungen führen.
- Tragen Sie persönliche Schutzausrüstung und immer eine Schutzbrille. Das Tragen persönlicher Schutzausrüstung, wie Staubmaske, rutschfeste Sicherheitsschuhe, Schutzhelm oder Gehörschutz, je nach Art und Einsatz des Elektrowerkzeuges, verringert das Risiko von Verletzungen.

- Vermeiden Sie eine unbeabsichtigte Inbetriebnahme. Vergewissern Sie sich, dass das Elektrowerkzeug ausgeschaltet ist, bevor Sie es an die Stromversorgung anschließen, es aufnehmen oder tragen. Wenn Sie beim Tragen des Elektrowerkzeuges den Finger am Schalter haben oder das Gerät eingeschaltet an die Stromversorgung anschließen, kann dies zu Unfällen führen.
- Entfernen Sie Einstellwerkzeuge oder Schraubenschlüssel, bevor Sie das Elektrowerkzeug einschalten. Ein Werkzeug oder Schlüssel, der sich in einem drehenden Geräteteil befindet, kann zu Verletzungen führen.
- Vermeiden Sie eine abnormale Körperhaltung. Sorgen Sie für einen sicheren Stand und halten Sie jederzeit das Gleichgewicht. Dadurch können Sie das Elektrowerkzeug in unerwarteten Situationen besser kontrollieren.
- Tragen Sie geeignete Kleidung. Tragen Sie keine weite Kleidung oder Schmuck. Halten Sie Haare, Kleidung und Handschuhe fern von sich bewegenden Teilen. Lockere Kleidung, Schmuck oder lange Haare können von sich bewegenden Teilen erfasst werden.
- Wenn Staubabsaug- und -auffangeinrichtungen montiert werden können, vergewissern Sie sich, dass diese angeschlossen sind und richtig verwendet werden. Verwendung einer Staubabsaugung kann Gefährdungen durch Staub verringern.

## 4 Verwendung und Behandlung des Elektrowerkzeuges

- Überlasten Sie das Gerät nicht. Verwenden Sie für Ihre Arbeit das dafür bestimmte Elektrowerkzeug. Mit dem passenden Elektrowerkzeug arbeiten Sie besser und sicherer im angegebenen Leistungsbereich.
- Benutzen Sie kein Elektrowerkzeug, dessen Schalter defekt ist. Ein Elektrowerkzeug, das sich nicht mehr ein- oder ausschalten lässt, ist gefährlich und muss repariert werden.
- Ziehen Sie den Stecker aus der Steckdose, bevor Sie Geräteeinstellungen vornehmen, Zubehörtteile wechseln oder das Gerät weglegen. Diese Vorsichtsmaßnahme verhindert den unbeabsichtigten Start des Elektrowerkzeuges.
- Bewahren Sie unbenutzte Elektrowerkzeuge außerhalb der Reichweite von Kindern auf. Lassen Sie Personen das Gerät nicht benutzen, die mit diesem nicht vertraut sind oder diese Anweisungen nicht gelesen haben.

Elektrowerkzeuge sind gefährlich, wenn Sie von unerfahrenen Personen benutzt werden.

- Pflegen Sie Elektrowerkzeuge mit Sorgfalt. Kontrollieren Sie, ob bewegliche Teile einwandfrei funktionieren und nicht klemmen, ob Teile gebrochen oder so beschädigt sind, dass die Funktion des Elektrowerkzeuges beeinträchtigt ist. Lassen Sie beschädigte Teile vor dem Einsatz des Gerätes reparieren. Viele Unfälle haben ihre Ursache in schlecht gewarteten Elektrowerkzeugen.
- Halten Sie Schneidwerkzeuge scharf und sauber. Sorgfältig gepflegte Schneidwerkzeuge mit scharfen Schneidkanten verklemmen sich weniger und sind leichter zu führen.
- Verwenden Sie Elektrowerkzeug, Zubehör, Einsatzwerkzeuge usw. entsprechend diesen Anweisungen. Berücksichtigen Sie dabei die Arbeitsbedingungen und die auszuführende Tätigkeit. Der Gebrauch von Elektrowerkzeugen für andere als die vorgesehenen Anwendungen kann zu gefährlichen Situationen führen.

## 5 Service

- Lassen Sie Ihr Elektrowerkzeug nur von qualifiziertem Fachpersonal und nur mit Original-Ersatzteilen reparieren. Damit wird sichergestellt, dass die Sicherheit des Elektrowerkzeuges erhalten bleibt.

**Warnung!** Dieses Elektrowerkzeug erzeugt während des Betriebs ein elektromagnetisches Feld. Dieses Feld kann unter bestimmten Umständen aktive oder passive medizinische Implantate beeinträchtigen. Um die Gefahr von ernsthaften oder tödlichen Verletzungen zu verringern, empfehlen wir Personen mit medizinischen Implantaten ihren Arzt und den Hersteller vom medizinischen Implantat zu konsultieren, bevor das Elektrowerkzeug bedient wird.

## Zusätzliche Sicherheitshinweise – Tragbare Bandsägen

- Halten Sie das Elektrowerkzeug an den isolierten Griffflächen, wenn Arbeiten durchgeführt werden, bei denen das Schneidgerät versteckte Leitungen berühren könnte. Der Kontakt von Schneidwerkzeug mit einer spannungsführenden Leitung kann auch metallene Geräteteile unter Spannung setzen und zu einem elektrischen Schlag führen.
- Halten Sie Ihre Hände vom Sägebereich und Sägebund fern.
- Achten Sie vor der Verwendung immer darauf, dass die tragbare Bandsäge sauber ist.

- Stellen Sie immer sofort den Betrieb ein, wenn Sie irgendetwas Ungewöhnliches bemerken.
- Stellen Sie vor der Verwendung des Werkzeugs immer sicher, dass alle Komponenten ordnungsgemäß und sicher montiert sind.
- Seien Sie immer vorsichtig, wenn Sie das Sägebund anbringen oder entfernen.
- Halten Sie Ihre Hände immer dem Schnittweg des Sägebundes fern.
- Warten Sie vor dem Sägen immer, bis der Motor die volle Drehzahl erreicht hat.
- Halten Sie die Griffe immer trocken, sauber und frei von Öl und Fett. Halten Sie das Werkzeug während der Arbeit gut fest.
- Seien Sie immer wachsam, vor allem auch bei sich wiederholenden, monotonen Operationen. Achten Sie immer auf die richtige Position der Hände im Verhältnis zum Sägebund.
- Entfernen Sie niemals den Werkstückanschlag.
- Halten Sie sich von Endstücken fern, die nach dem Sägen herunterfallen. Sie können heiß, scharf und/oder schwer sein. Dies könnte zu schweren Verletzungen führen.
- Luftöffnungen decken häufig bewegliche Teile ab und sollten freigehalten werden. Lose sitzende Kleidung, Schmuck oder lange Haare können sich in den beweglichen Teilen verfangen.

## Restrisiken

Das Elektrowerkzeug ist nach dem Stand der Technik und den anerkannten sicherheitstechnischen Regeln gebaut. Dennoch können beim Arbeiten einzelne Restrisiken auftreten.

- Verletzungsgefahr für Finger und Hände durch das laufende Sägebund bei unsachgemäßer Führung des Werkstückes. Verletzungen durch das weggeschleudernde Werkstück bei unsachgemäßer Halterung oder Führung, wie Arbeiten ohne Anschlag.
- Gefährdung der Gesundheit durch Holzstäube oder Holzspäne. Unbedingt persönliche Schutzausrüstungen wie Augenschutz tragen.
- Verletzungen durch defektes Sägebund. Das Sägebund regelmäßig auf Unversehrtheit überprüfen.
- Verletzungsgefahr für Finger und Hände beim Sägebundwechsel. Geeignete Arbeitshandschuhe tragen.
- Verletzungsgefahr beim Einschalten der Maschine durch das anlaufende Sägebund.
- Gefährdung durch Strom, bei Verwendung nicht ordnungsgemäßer Elektro-Anschlussleitungen.

- Gefährdung der Gesundheit durch das laufende Sägeband bei langem Kopfhhaar und loser Kleidung. Persönliche Schutzausrüstung wie Haarnetz und enganliegende Arbeitskleidung tragen.
- Des Weiteren können trotz aller getroffenen Vorkehrungen nicht offensichtliche Restrisiken bestehen.
- Restrisiken können minimiert werden, wenn die „Allgemeinen Sicherheitshinweise“ und die „Bestimmungsgemäße Verwendung“, sowie die Bedienungsanweisung insgesamt beachtet werden.

## 6. Technische Daten

Wechselstrommotor	230 V~ / 50Hz
Motorleistung	1100 W
Schnittbreite bei 90°	127 mm x 127 mm
Schnittbreite bei 45°	127 mm x 40 mm
Leerlaufdrehzahl	0-290 min <sup>-1</sup>
Sägeband	1140 x 12,7 x 0,65
Sägebandgeschwindigkeit	0-2,4 m/s
Schutzklasse	II
Schwenkbereich	0-45°

Technische Änderungen vorbehalten!

### Geräusch und Vibration

**⚠ Warnung:** Lärm kann gravierende Auswirkungen auf Ihre Gesundheit haben. Übersteigt der Maschinenlärm 85 dB (A), tragen Sie bitte einen geeigneten Gehörschutz.

Die Geräusch- und Vibrationswerte wurden entsprechend EN 60745 ermittelt.

#### Geräuschkennwerte

Schalleitungspegel $L_{WA}$	101,7 dB(A)
Schalldruckpegel $L_{pA}$	90,7 dB(A)
Unsicherheit $K_{wa/pA}$	3 dB(A)

#### Vibrationskennwerte

Vibration $a_h$	6,94 m/s <sup>2</sup>
Unsicherheit $K_h$	1,5 m/s <sup>2</sup>

- Der angegebene Schwingungsemissionswert ist nach einem genormten Prüfverfahren gemessen worden und kann zum Vergleich eines Elektrowerkzeugs mit einem anderen verwendet werden.

- Der angegebene Schwingungsemissionswert kann auch zu einer ersten Beurteilung der Belastung verwendet werden.

### Warnung:

- Der Schwingungsemissionswert kann sich während der tatsächlichen Benutzung des Elektrowerkzeugs von dem Angabewert unterscheiden, abhängig von der Art und Weise, in der das Elektrowerkzeug verwendet wird;
- Versuchen Sie, die Belastung durch Vibrationen so gering wie möglich zu halten. Beispielhafte Maßnahmen zur Verringerung der Vibrationsbelastung sind das Tragen von Handschuhen beim Gebrauch des Werkzeugs und die Begrenzung der Arbeitszeit. Dabei sind alle Anteile des Betriebszyklus zu berücksichtigen (beispielsweise Zeiten, in denen das Elektrowerkzeug abgeschaltet ist, und solche, in denen es zwar eingeschaltet ist, aber ohne Belastung läuft).

## 7. Auspacken

- Öffnen Sie die Verpackung und nehmen Sie das Gerät vorsichtig heraus.
- Entfernen Sie das Verpackungsmaterial sowie Verpackungs- und Transportsicherungen (falls vorhanden).
- Überprüfen Sie, ob der Lieferumfang vollständig ist.
- Kontrollieren Sie das Gerät und die Zubehörteile auf Transportschäden. Bei Beanstandungen muss sofort der Zubringer verständigt werden. Spätere Reklamationen werden nicht anerkannt.
- Bewahren Sie die Verpackung nach Möglichkeit bis zum Ablauf der Garantiezeit auf.
- Machen Sie sich vor dem Einsatz anhand der Bedienungsanleitung mit dem Gerät vertraut.
- Verwenden Sie bei Zubehör sowie Verschleiß- und Ersatzteilen nur Originalteile. Ersatzteile erhalten Sie bei Ihrem Fachhändler.
- Geben Sie bei Bestellungen unsere Artikelnummern sowie Typ und Baujahr des Gerätes an.

### ⚠ WARNUNG!

**Gerät und Verpackungsmaterial sind kein Kinderspielzeug! Kinder dürfen nicht mit Kunststoffbeuteln, Folien und Kleinteilen spielen! Es besteht Verschluckungs- und Erstickungsgefahr!**

## 8. Aufbau

### Warnung!

Ziehen Sie den Netzstecker immer aus der Steckdose, bevor Sie Arbeiten am Gerät durchführen.

**Beachten Sie, dass alle Teile vormontiert sind. Die Anweisungen dienen nur zu eventuellen Wartungsarbeiten.**

### 8.1 Handgriff montieren (vormontiert), Abb. 2

- Halten Sie den Handgriff (9) an der entsprechenden Stelle in Position.
- Schieben Sie die Flügelschraube (10) durch den Handgriff (9) und dem Gehäuse und drehen Sie die Flügelschraube (10) im Handgriff fest.

### 8.2 Schraubstock montieren (vormontiert), Abb. 4

- Befestigen Sie den Schraubstock (16) mithilfe der mitgelieferten 4 Zylinderkopfschrauben mit Innensechskant (17) in den entsprechenden Bohrungen auf der Rückseite des Sägebänders (siehe Abb. 4). Benutzen Sie dafür einen 5 mm Innensechskantschlüssel (nicht im Lieferumfang enthalten).

### 8.3 Schnittwinkelverstellung an Sägebänder montieren (vormontiert), Abb. 5

- Lösen Sie vollständig die Schraube (20) von der Schnittwinkelverstellung (18).
- Stecken Sie die Schraube (20) von unten durch die Winkel-Aussparung (A) auf dem Sägebänder (24) und ziehen Sie die Schraube (20) mit Hilfe der Schnittwinkelverstellung wieder fest.
- Befestigen Sie mit der langen Flügelschraube (19) den Schwenkarm durch die Bohrung (B) am Sägebänder.

### 8.4 Bandsäge an Schwenkarm montieren, Abb. 6

Falls Sie das Gerät mithilfe des Sägebänders (24) verwenden möchten, gehen Sie wie folgt vor:

- Befestigen Sie den Schwenkarm (22) mithilfe der mitgelieferten 3 langen Flügelschrauben (19) in den entsprechenden Bohrungen (C) des Gerätegehäuses.

### ⚠ HINWEIS!

- Im Auslieferungszustand kann die Mutter (21a) zu fest angezogen sein. Lockern Sie die Mutter (21a) etwas mit einem Schraubenschlüssel 19mm (Abb. 5).

- Ziehen Sie von Zeit zu Zeit die Mutter (21a) mit einem Schraubenschlüssel 19mm fest, falls der Schwenkarm (22) zu viel Spiel hat.

### ⚠ WARNUNG!

- Die Bandsäge darf nur ohne Sägebänder (24) verwendet werden, wenn der Benutzer einen sicheren, ruhigen Stand einnimmt. Außerdem muss das Werkstück gegen Verrutschen auf einer Werkbank gesichert werden, z.B. in einem Schraubstock klemmen.
- Stellen Sie jederzeit sicher, dass das Netzkabel nicht in die Nähe des Sägebänders geraten kann.

## 9. Vor Inbetriebnahme

### ⚠ ACHTUNG!

**Vor der Inbetriebnahme das Gerät unbedingt komplett montieren!**

**Prüfen Sie alle Schrauben und Verbindungen auf festen Sitz. Prüfen Sie das Sägeband auf einwandfreien Zustand.**

**Entfernen Sie alle Werkzeuge von den Klemmbanken und dem Sägebänder.**

- Das Sägeband muss frei laufen können.
- Bei bereits bearbeitetem Holz auf Fremdkörper wie z.B. Nägel oder Schrauben usw. achten.
- Bevor Sie den Ein-/Ausschalter (3) betätigen, vergewissern Sie sich, ob das Sägeband richtig montiert ist und bewegliche Teile leichtgängig sind.
- Überzeugen Sie sich vor dem Anschließen der Maschine, dass die Daten auf dem Typenschild mit den Netzdaten übereinstimmen.

### 9.1 Handgriff verstellen, Abb. 2

⚠ Bitte trennen Sie aus Sicherheitsgründen das Stromkabel vom Netz.

Der Handgriff (9) bietet Ihnen während der Benutzung einen sicheren Halt.

- Um den Handgriff (9) zu verstellen, lösen Sie die Flügelschraube (10) am Handgriff.
- Drehen Sie den Handgriff (9) in die gewünschte Position.
- Ziehen Sie die Flügelschraube (10) wieder fest.

### 9.2 Schraubstock verwenden, Abb. 6

- Drehen Sie den Handgriff am Schraubstock (15) in Uhrzeigerichtung, um das Werkstück einzuspannen.

- Drehen Sie den Handgriff am Schraubstock (15) gegen den Uhrzeigersinn, um das Werkstück zu lösen.

**△ HINWEIS!**

Sie können auch die Schnellverstellung (15a) nach oben klappen, um die Einstellung des Schraubstocks (16) schneller vorzunehmen.

- Klappen Sie die Schnellverstellung (15a) wieder nach unten, um den Schraubstock (16) zu fixieren.
- Nehmen Sie anschließend die Feinjustierung mit dem Handgriff des Schraubstocks (15) vor.

**9.3 Transportsicherung, Abb. 5**

- Ziehen Sie den Sicherungsstift (21) heraus, um die Bandsäge nach oben schwenken zu können.
- Schwenken Sie die Bandsäge nach unten und drücken Sie den Sicherungsstift (21) hinein.
- Nun können Sie die Bandsäge mit dem Sägетisch einfacher transportieren.

**9.4 Schnittwinkel einstellen (Gehrungswinkel), Abb. 5**

- Lösen Sie die Schnittwinkelverstellung (18) indem Sie sie gegen den Uhrzeigersinn drehen.
- Stellen Sie den gewünschten Schnittwinkel mithilfe der angegebenen Gradzahlen ein.
- Drehen Sie die Schnittwinkelverstellung (18) im Uhrzeigersinn fest.

**9.5 Werkstückanschlag einstellen, Abb. 1**

△ Bitte trennen Sie, aus Sicherheitsgründen das Stromkabel vom Netz.

- Im Normalbetrieb muss der Werkstückanschlag (4) in der untersten Position fixiert sein.
- Sollte der Werkstückanschlag (4) beim Sägen hinderlich sein, können Sie die Werkstückanschlag-Schraube (5) lösen. Benutzen Sie dazu den mitgelieferten Innensechskantschlüssel (6). So können Sie den Werkstückanschlag (4) nach oben verschieben. Fixieren Sie den Werkstückanschlag (4) anschließend wieder mit der Werkstückanschlag-Schraube (5).

**9.6 Sägeband wechseln, Abb. 1, 2, 3**

**△ WARNUNG!**

Tragen Sie Schutzhandschuhe, um Verletzungen zu vermeiden.

- Lösen Sie den Sägeband-Spannhebel (8) entgegen dem Uhrzeigersinn.

- Lösen Sie die beiden Sicherungsschrauben (12) mit dem mitgelieferten Innensechskantschlüssel (6).
- Schieben Sie die beiden Schutzabdeckungen (11) heraus.
- Entnehmen Sie vorsichtig das Sägeband (7). Beginnen Sie an den Führungsrollen (14) (siehe Abb. 3).
- Überprüfen Sie die Führungsrollen (14) und entfernen Sie alle großen Späne, die sich darin befinden können. Feststeckende Späne können das Drehen der Führungsrollen (14) verhindern und zu Flachstellen daran führen.
- Die Gummiräder (13) sollten beim Sägebandwechsel auf Lockerheit oder Beschädigung überprüft werden. Wischen Sie Späne von den Gummirädern (13) ab.
- Positionieren Sie das Sägeband (7) so, dass die Zähne sich auf dem Boden befinden und in Richtung des Werkstückanschlags (4) geneigt sind.
- Schieben Sie das Sägeband (7) in die Führungsrollen (14). Achten Sie darauf, dass die Führungsrollen (14) vollständig das Sägeband (7) greifen.
- Halten Sie das Sägeband (7) in den Führungsrollen (14) fest und legen Sie es um beide Gummiräder (13) herum.

**△ HINWEIS!**

Achten Sie darauf, dass der Richtungspfeil auf dem Sägeband (7) (sofern vorhanden) mit dem auf den Gummirädern (13) übereinstimmt.

- Ziehen Sie den Sägeband-Spannhebel (8) wieder im Uhrzeigersinn fest .
- Montieren Sie wieder die beiden Schutzabdeckungen (11).

**△ WARNUNG!**

- Betreiben Sie das Gerät nur mit montierten Schutzabdeckungen (11)!
- Schalten Sie die Metallbandsäge ein paar Mal ein und aus, um sicherzustellen, dass das Sägeband richtig sitzt.
- Halten Sie Ihren Körper während dieser Prüfung vom Sägebandbereich fern.

## 10. In Betrieb nehmen

### ⚠ Achtung!

**Vor der Inbetriebnahme das Gerät unbedingt komplett montieren!**

### 10.1 Gerät ein- und ausschalten

#### VORSICHT:

Vergewissern Sie sich vor dem Anschließen der Maschine an das Stromnetz stets, dass der Ein-/Ausschalter (3) ordnungsgemäß funktioniert.

#### Einschalten:

Halten Sie den Ein-/Ausschalter (3) gedrückt.

#### Ausschalten:

Lassen Sie den Ein-/Ausschalter (3) los.

**Achtung:** Das Sägeband läuft nach, nachdem das Gerät ausgeschaltet wurde.

### 10.2 Arbeitsleuchte ein- und ausschalten, Abb. 1 + 6

#### Einschalten:

Stellen Sie den Lichtschalter (1) in die Position „I“. Die Arbeitsleuchte (23) leuchtet.

#### Ausschalten:

Stellen Sie den Lichtschalter (1) in die Position „0“. Die Arbeitsleuchte erlischt.

### 10.3 Drehzahl einstellen, Abb. 1

#### ⚠ VORSICHT:

Verändern Sie nie die Geschwindigkeit bei laufendem Gerät.

- Stellen Sie das Drehzahl-Stellrad (2) auf eine Position zwischen 1 und 6.
- Wählen Sie die geeignete Drehzahl für das zu schneidende Werkstück.

#### ⚠ VORSICHT:

Das Drehzahl-Stellrad (4) lässt sich nur bis 6 und zurück auf 1 drehen. Wird es gewaltsam über 6 oder 1 hinaus gedreht, lässt sich die Drehzahl möglicherweise nicht mehr einstellen.

## 11. Arbeitshinweise

### 11.1 Tipps für besseres Sägen, (Abb. 7)

Die folgenden Empfehlungen sollten als Richtlinie genutzt werden (siehe in Abbildung 7 die Tabelle „Empfohlene Sägepositionen“).

- Verdrehen Sie das Sägeband niemals während des Schneidevorgangs.
- Verwenden Sie für die Metallbandsäge keine flüssigen Kühlmittel. Die Verwendung von flüssigen Kühlmitteln verursacht Ablagerungen auf den Gummibändern (7) und reduziert die Schnittleistung.
- Wenn während des Schneidevorgangs starke Vibrationen auftreten, ist sicherzustellen, dass das zu sägende Werkstück sicher festgeklemmt ist. Wenn die Vibrationen anhalten, tauschen Sie das Sägeband aus.
- Sichern Sie das Werkstück gegen verrutschen, z. B. mit dem Schraubstock (16) des Sägetisches (24).
- Benutzen Sie beim Sägen das Eigengewicht der Säge. Üben Sie keinen zusätzlichen Druck aus.
- Warten Sie bis die Säge ihre volle Drehzahl erreicht hat, bevor Sie sie vorsichtig mit dem Werkstück in Kontakt bringen.
- Sollte das Sägeband (7) blockieren, schalten Sie das Gerät sofort aus.
- Verdrehen Sie das Sägeband (7) nicht während des Schnitts.
- Achten Sie auf einen stabilen und sicheren Stand des Gerätes. Das Gerät können Sie zur Sicherheit an einem geeigneten Platz fixieren. Zur Befestigung auf einer festen und ebenen Unterlage sind im Gehäusefuß 4 Bohrungen (25) vorhanden. Führen Sie dazu geeignetes, der Unterlage entsprechendes Befestigungsmaterial (nicht im Lieferumfang enthalten) durch die 4 Bohrungen (25). Fixieren Sie mit dem Befestigungsmaterial das Gerät an der Unterlage.

#### ⚠ WARNUNG!

Entfernen Sie das Werkstück erst nachdem die Säge zum Stillstand gekommen ist.

## 12. Elektrischer Anschluss

Der installierte Elektromotor ist betriebsfertig angeschlossen. Der Anschluss entspricht den einschlägigen VDE- und DIN-Bestimmungen.

Der kundenseitige Netzanschluss sowie die verwendete Verlängerungsleitung müssen diesen Vorschriften entsprechen.

### Schadhafte Elektro-Anschlussleitung

An elektrischen Anschlussleitungen entstehen oft Isolationssschäden.

Ursachen hierfür können sein:

- Druckstellen, wenn Anschlussleitungen durch Fenster oder Türspalten geführt werden.
- Knickstellen durch unsachgemäße Befestigung oder Führung der Anschlussleitung.
- Schnittstellen durch Überfahren der Anschlussleitung.
- Isolationssschäden durch Herausreißen aus der Wandsteckdose.
- Risse durch Alterung der Isolation.

Solch schadhafte Elektro-Anschlussleitungen dürfen nicht verwendet werden und sind aufgrund der Isolationssschäden lebensgefährlich.

Elektrische Anschlussleitungen regelmäßig auf Schäden überprüfen. Achten Sie darauf, dass beim Überprüfen die Anschlussleitung nicht am Stromnetz hängt. Elektrische Anschlussleitungen müssen den einschlägigen VDE- und DIN-Bestimmungen entsprechen. Verwenden Sie nur Anschlussleitungen mit Kennzeichnung H05VV-F.

Ein Aufdruck der Typenbezeichnung auf dem Anschlusskabel ist Vorschrift.

### Anschlussart Y

Wenn die Netzanschlussleitung dieses Gerätes beschädigt wird, muss sie durch den Hersteller oder seinen Kundendienst oder eine ähnlich qualifizierte Person ersetzt werden, um Gefährdungen zu vermeiden.

### Wechselstrommotor

- Die Netzspannung muss 220-240 V~ betragen.
- Verlängerungsleitungen bis 25 m Länge müssen einen Querschnitt von 1,5 Quadratmillimeter aufweisen.

Anschlüsse und Reparaturen der elektrischen Ausrüstung dürfen nur von einer Elektro-Fachkraft durchgeführt werden.

Bei Rückfragen bitte folgende Daten angeben:

- Stromart des Motors
- Daten des Maschinen-Typenschildes
- Daten des Motor-Typschildes

## 13. Reinigung

### Gefahr!

Ziehen Sie vor allen Reinigungsarbeiten den Netzstecker.

- Halten Sie Schutzvorrichtungen, Luftschlitze und Motorengehäuse so staub- und schmutzfrei wie möglich. Reiben Sie das Gerät mit einem sauberen Tuch ab oder blasen Sie es mit Druckluft bei niedrigem Druck aus. Wir empfehlen, dass Sie das Gerät direkt nach jeder Benutzung reinigen.
- Reinigen Sie das Gerät regelmäßig mit einem feuchten Tuch und etwas Schmierseife. Verwenden Sie keine Reinigungs- oder Lösungsmittel; diese könnten die Kunststoffteile des Gerätes angreifen. Achten Sie darauf, dass kein Wasser in das Geräteinnere gelangen kann. Das Eindringen von Wasser in ein Elektrogerät erhöht das Risiko eines elektrischen Schlages.

## 14. Lagerung

Lagern Sie das Gerät und dessen Zubehör an einem dunklen, trockenen und frostfreiem sowie für Kinder unzugänglichem Ort. Die optimale Lagertemperatur liegt zwischen 5 und 30°C.

Bewahren Sie das Elektrowerkzeug in der Originalverpackung auf.

Decken Sie das Elektrowerkzeug ab, um es vor Staub oder Feuchtigkeit zu schützen.

Bewahren Sie die Bedienungsanleitung bei dem Elektrowerkzeug auf.

## 15. Wartung

### Achtung!

Ziehen Sie vor allen Wartungsarbeiten den Netzstecker.

### Allgemeine Wartungsmaßnahmen

Wischen Sie von Zeit zu Zeit mit einem Tuch Späne und Staub von der Maschine ab.

Ölen Sie nicht den Motor.

Benutzen Sie zur Reinigung des Kunststoffes keine ätzenden Reinigungsmittel.

## Bürsteninspektion, Abb. 6

Prüfen Sie die Kohlebürsten bei einer neuen Maschine nach den ersten 50 Betriebsstunden, oder wenn neue Bürsten montiert wurden. Prüfen Sie sie nach der ersten Prüfung alle 10 Betriebsstunden.

Wenn der Kohlenstoff auf 6 mm Länge abgenutzt ist, die Feder oder der Nebenschlussdraht verbrannt oder beschädigt sind, müssen Sie beide Bürsten ersetzen. Wenn die Bürsten nach dem Ausbau für einsatzfähig befunden werden, können Sie sie wieder einbauen.

1. Zur Wartung der Kohlebürsten öffnen Sie die beiden Verriegelungen (wie in Abbildung 6 dargestellt) entgegen dem Uhrzeigersinn.
2. Entnehmen Sie anschließend die Kohlebürsten.
3. Setzen Sie die Kohlebürsten in umgedrehter Reihenfolge wieder ein.

## Service-Informationen

Es ist zu beachten, dass bei diesem Produkt folgende Teile einem gebrauchsgemäßen oder natürlichen Verschleiß unterliegen bzw. folgende Teile als Verbrauchsmaterialien benötigt werden.

Verschleißteile\*: Kohlebürsten, Sägeband

\* nicht zwingend im Lieferumfang enthalten!

## Anschlüsse und Reparaturen

Anschlüsse und Reparaturen der elektrischen Ausrüstung dürfen nur von einer Elektro-Fachkraft durchgeführt werden.

## Wichtiger Hinweis im Fall einer Reparatur:

Bei Rücklieferung des Gerätes zur Reparatur beachten Sie bitte, dass das Gerät aus Sicherheitsgründen öl- und kraftstofffrei an die Servicestation gesendet werden müssen.

Ersatzteile und Zubehör erhalten Sie in unserem Service-Center. Scannen Sie hierzu den QR-Code auf der Titelseite.

## 16. Transport

Transportieren Sie die Metallbandsäge, indem Sie diese mit der Hand an dem Handgriff (9) halten.

Tragen Sie die Maschine bei montierter Metallbandsäge auf dem Sätetisch am Sätetisch (24).

## 17. Entsorgung und Wiederverwertung



Das Gerät befindet sich in einer Verpackung um Transportschäden zu verhindern. Diese Verpackung ist Rohstoff und ist somit wieder verwendbar oder kann dem Rohstoffkreislauf zurückgeführt werden.

Das Gerät und dessen Zubehör bestehen aus verschiedenen Materialien, wie z.B. Metall und Kunststoffe. Führen Sie defekte Bauteile der Sondermüllentsorgung zu. Fragen Sie im Fachgeschäft oder in der Gemeindeverwaltung nach!

### Altgeräte dürfen nicht in den Hausmüll!



Dieses Symbol weist darauf hin, dass dieses Produkt gemäß Richtlinie über Elektro- und Elektronik-Altgeräte (2012/19/EU) und nationalen Gesetzen nicht über den Hausmüll entsorgt werden darf.

Dieses Produkt muss bei einer dafür vorgesehenen Sammelstelle abgegeben werden. Dies kann z. B. durch Rückgabe beim Kauf eines ähnlichen Produkts oder durch Abgabe bei einer autorisierten Sammelstelle für die Wiederaufbereitung von Elektro- und Elektronik-Altgeräten geschehen. Der unsachgemäße Umgang mit Altgeräten kann aufgrund potenziell gefährlicher Stoffe, die häufig in Elektro und Elektronik-Altgeräten enthalten sind, negative Auswirkungen auf die Umwelt und die menschliche Gesundheit haben. Durch die sachgemäße Entsorgung dieses Produkts tragen Sie außerdem zu einer effektiven Nutzung natürlicher Ressourcen bei. Informationen zu Sammelstellen für Altgeräte erhalten Sie bei Ihrer Stadtverwaltung, dem öffentlich-rechtlichen Entsorgungsträger, einer autorisierten Stelle für die Entsorgung von Elektro- und Elektronik-Altgeräten oder Ihrer Müllabfuhr.



## 18. Störungsabhilfe

Die folgende Tabelle zeigt Fehlersymptome auf und beschreibt wie Sie Abhilfe schaffen können, wenn Ihre Maschine einmal nicht richtig arbeitet. Wenn Sie das Problem damit nicht lokalisieren und beseitigen können, wenden Sie sich an Ihre Service-Werkstatt.

Störung	Mögliche Ursache	Abhilfe
Motor funktioniert nicht	Motor, Kabel oder Stecker defekt, Sicherungen durchgebrannt.	Lassen Sie die Maschine vom Fachmann überprüfen. Reparieren Sie den Motor niemals selbst. <b>Gefahr!</b> Kontrollieren Sie die Sicherungen und wechseln Sie diese evtl. aus.
Der Motor geht langsam an und erreicht die Betriebsgeschwindigkeit nicht.	Spannung zu niedrig, Wicklungen beschädigt, Kondensator durchgebrannt.	Lassen Sie die Spannung durch ein Elektrizitätswerk kontrollieren. Lassen Sie den Motor durch einen Fachmann kontrollieren. Lassen Sie den Kondensator durch einen Fachmann auswechseln.
Motor macht zu viel Lärm	Wicklungen beschädigt, Motor defekt	Lassen Sie den Motor durch einen Fachmann kontrollieren.
Motor erreicht volle Leistung nicht.	Stromkreise in Netzanlage überlastet (Lampen, andere Motoren, etc.)	Verwenden Sie keine andere Geräte oder Motoren auf demselben Stromkreis.
Motor überhitzt sich leicht.	Überlastung des Motors, ungenügende Kühlung des Motors	Verhindern Sie eine Überlastung des Motors beim Schneiden. Entfernen Sie Staub vom Motor, damit eine optimale Kühlung des Motors gewährleistet ist.
Sägeschnitt ist rau oder gewellt.	Sägeband stumpf, Zahnform nicht geeignet für die Materialdicke	Schärfen Sie das Sägeband nach bzw. setzen Sie ein geeignetes Sägeband ein.
Werkstück reißt aus bzw. splittert.	Schnittdruck zu hoch bzw. Sägeband für Einsatz nicht geeignet.	Setzen Sie ein geeignetes Sägeband ein.
Brandflecken am Holz beim Arbeiten.	Sägeband stumpf. Falsche Drehzahl.	Tauschen Sie das Sägeband aus. Wählen Sie die geeignete Drehzahl für das zu schneidende Werkstück.
Sägeband klemmt beim Arbeiten.	Sägeband stumpf. Sägeband verharzt.	Tauschen Sie das Sägeband aus. Reinigen Sie das Sägeband.

# Garantiebedingungen

Revisionsdatum 26.11.2021

**Sehr geehrte Kundin, sehr geehrter Kunde,**

unsere Produkte unterliegen einer strengen Qualitätskontrolle. Sollte ein Gerät dennoch nicht einwandfrei funktionieren, bedauern wir dies sehr und bitten Sie, sich an unseren Servicedienst unter der unten angegebenen Adresse zu wenden. Gerne stehen wir Ihnen auch telefonisch über die Service-Nummer zur Verfügung. Die nachfolgenden Hinweise sollen Ihnen für eine problemlose Bearbeitung und Regulierung im Schadensfall dienen.

**Für die Geltendmachung von Garantieansprüchen - innerhalb Deutschland - gilt folgendes:**

1. **Diese Garantiebedingungen** regeln unsere zusätzlichen Hersteller-Garantieleistungen für Käufer (private Endverbraucher) von Neugeräten. Die gesetzlichen Gewährleistungsansprüche werden von dieser Garantie nicht berührt. Für diese ist der Händler zuständig, bei dem Sie das Produkt erworben haben.
2. **Die Garantieleistung** erstreckt sich ausschließlich auf Mängel an einem von Ihnen erworbenen neuen Gerät, die auf einem Material- oder Herstellungsfehler beruhen und ist - nach unserer Wahl - auf die unentgeltliche Reparatur solcher Mängel oder den Austausch des Gerätes beschränkt (ggf. auch Austausch mit einem Nachfolgemodell). Ersetzte Geräte oder Teile gehen in unser Eigentum über. Bitte beachten Sie, dass unsere Geräte bestimmungsgemäß nicht für den gewerblichen, handwerklichen oder beruflichen Einsatz konstruiert wurden. Ein Garantiefall kommt daher nicht zustande, wenn das Gerät innerhalb der Garantiezeit in Gewerbe-, Handwerks- oder Industriebetrieben verwendet wurde oder einer gleichzusetzenden Beanspruchung ausgesetzt war.
3. **Von unseren Garantieleistungen ausgenommen sind:**
  - Schäden am Gerät, die durch Nichtbeachtung der Montageanleitung, nicht fachgerechte Installation, Nichtbeachtung der Bedienungsanleitung (z.B. Anschluss an eine falsche Netzspannung oder Stromart) bzw. der Wartungs- und Sicherheitsbestimmungen oder durch Einsatz des Gerätes unter ungeeigneten Umweltbedingungen sowie durch mangelnde Pflege und Wartung entstanden sind.
  - Schäden am Gerät, die durch missbräuchliche oder unsachgemäße Anwendungen (wie z.B. Überlastung des Gerätes oder Verwendung von nicht zugelassenen Werkzeugen bzw. Zubehör), Eindringen von Fremdkörpern in das Gerät (wie z.B. Sand, Steine oder Staub), Transportschäden, Gewaltanwendung oder Fremdeinwirkungen (wie z. B. Schäden durch Herunterfallen) entstanden sind.
  - Schäden am Gerät oder an Teilen des Gerätes, die auf einen bestimmungsgemäßen, üblichen (betriebsbedingten) oder sonstigen natürlichen Verschleiß zurückzuführen sind sowie Schäden und/oder Abnutzung von Verschleißteilen.
  - Mängel am Gerät, die durch Verwendung von Zubehör-, Ergänzungs- oder Ersatzteilen verursacht wurden, die keine Originalteile sind oder nicht bestimmungsgemäß verwendet werden.
  - Geräte, an denen Veränderungen oder Modifikationen vorgenommen wurden.
  - Geringfügige Abweichungen von der Soll-Beschaffenheit, die für Wert und Gebrauchstauglichkeit des Gerätes unerheblich sind.
  - Geräte an denen eigenmächtig Reparaturen oder Reparaturen, insbesondere durch einen nicht autorisierten Dritten, vorgenommen wurden.
  - Wenn die Kennzeichnung am Gerät bzw. die Identifikationsinformationen des Produktes (Maschinenaufkleber) fehlen oder unlesbar sind.
  - Geräte die eine starke Verschmutzung aufweisen und daher vom Servicepersonal abgelehnt werden.

Schadensersatzansprüche sowie Folgeschäden sind von dieser Garantieleistung generell ausgeschlossen.
4. **Die Garantiezeit** beträgt regulär **24 Monate\*** (12 Monate bei Batterien / Akkus) und beginnt mit dem Kaufdatum des Gerätes. Maßgeblich ist das Datum auf dem Original-Kaufbeleg. Garantieansprüche müssen jeweils nach Kenntniserlangung unverzüglich erhoben werden. Die Geltendmachung von Garantieansprüchen nach Ablauf der Garantiezeit ist ausgeschlossen. Die Reparatur oder der Austausch des Gerätes führt weder zu einer Verlängerung der Garantiezeit noch wird eine neue Garantiezeit durch diese Leistung für das Gerät oder für etwaige eingebaute Ersatzteile in Gang gesetzt. Dies gilt auch bei Einsatz eines Vor-Ort-Services. Das betroffene Gerät ist in gesäubertem Zustand zusammen mit einer Kopie des Kaufbelegs, - hierin enthalten die Angaben zum Kaufdatum und der Produktbezeichnung - der Kundendienststelle vorzulegen bzw. einzusenden. Wird ein Gerät unvollständig, ohne den kompletten Lieferumfang eingeschendet, wird das fehlende Zubehör wertmäßig in Anrechnung / Abzug gebracht, falls das Gerät ausgetauscht wird oder eine Rückerstattung erfolgt. Teilweise oder komplett zerlegte Geräte können nicht als Garantiefall akzeptiert werden. Bei nicht berechtigter Reklamation bzw. außerhalb der Garantiezeit trägt der Käufer generell die Transportkosten und das Transportrisiko. **Einen Garantiefall melden Sie bitte vorab bei der Servicestelle (s.u.) an.** In der Regel wird vereinbart, dass das defekte Gerät mit einer kurzen Beschreibung der Störung per Abhol-Service (nur in Deutschland) oder - im Reparaturfall außerhalb des Garantiezeitraums - ausreichend frankiert, unter Beachtung der entsprechenden Verpackungs- und Versandrichtlinien, an die unten angegebene Serviceadresse eingeschendet wird. **Beachten Sie bitte, dass Ihr Gerät (modellabhängig) bei Rücklieferung, aus Sicherheitsgründen - frei von allen Betriebsstoffen ist.** Das an unser Service-Center eingeschickte Produkt, muss so verpackt sein, dass Beschädigungen am Reklamationsgerät auf dem Transportweg vermieden werden. Nach erfolgter Reparatur / Austausch senden wir das Gerät frei an Sie zurück. Können Produkte nicht repariert oder ausgetauscht werden, kann nach unserem eigenen freien Ermessen ein Geldbetrag bis zur Höhe des Kaufpreises des mangelhaften Produkts erstattet werden, wobei ein Abzug aufgrund von Abnutzung und Verschleiß berücksichtigt wird. Diese Garantieleistungen gelten nur zugunsten des privaten Erstkäufers und sind nicht abtret- oder übertragbar.

5. Für die Geltendmachung Ihres Garantieanspruches **kontaktieren Sie bitte unser Service-Center.**

Bitte verwenden Sie vorzugsweise unser Formular auf unserer

Homepage: <https://www.scheppach.com/de/service>

Bitte senden Sie uns keine Geräte ohne vorherige Kontaktaufnahme und Anmeldung bei unserem Service-Center.

Für die Inanspruchnahme dieser Garantieversprechen ist der Erstkontakt mit unserem Service-Center zwingende Voraussetzung.

6. **Bearbeitungszeit** - Im Regelfall erledigen wir Reklamationsendungen innerhalb 14 Tagen nach Eingang in unserem Service-Center.

Sollte in Ausnahmefällen die genannte Bearbeitungszeit überschritten werden, so informieren wir Sie rechtzeitig.

7. **Verschleißteile** - Verschleißteile sind: a) mitgelieferte, an- und/oder eingebaute Batterien / Akkus sowie b) alle modellabhängigen Verschleißteile (siehe Bedienungsanleitung). Von der Garantieleistung ausgeschlossen sind tief entladene bzw. an Gehäuse und oder Batteriepolen beschädigte Batterien / Akkus.

8. **Kostenvorschlag** - Von der Garantieleistung nicht oder nicht mehr erfasste Geräte reparieren wir gegen Berechnung. Auf Nachfrage bei unserem Service-Center können Sie die defekten Geräte für einen Kostenvorschlag einsenden und ggf. dem Service-Center schriftlich (per Post, eMail) die Reparaturfreigabe erteilen. Ohne Reparaturfreigabe erfolgt keine weitere Bearbeitung.

9. **Andere Ansprüche**, als die oben genannten, können nicht geltend gemacht werden.

Die **Garantiebedingungen** gelten nur in der jeweils aktuellen Fassung zum Zeitpunkt der Reklamation und können ggf. unserer Homepage ([www.scheppach.com](http://www.scheppach.com)) entnommen werden.

Bei Übersetzungen ist stets die deutsche Fassung maßgeblich.

**Scheppach GmbH · Günzburger Str. 69 · 89335 Ichenhausen (Deutschland) · [www.scheppach.com](http://www.scheppach.com)**

Telefon: +800 4002 4002 (Service-Hotline/Freecall Rufnummer dt. Festnetz\*\*) · Telefax +49 [0] 8223 4002 20 · E-Mail: [service@scheppach.com](mailto:service@scheppach.com)

· Internet: <http://www.scheppach.com>



**Ersatzteile  
Zubehör**



**Reparatur**



**Kontakt**



**Dokumente**

\* Produktabhängig auch über 24 Monate; länderbezogen können erweiterte Garantieleistungen gelten

\*\* Verbindungskosten: kostenlos aus dem deutschen Festnetz

Änderungen dieser Garantiebedingungen ohne Voranmeldung behalten wir uns jederzeit vor.

## Explanation of the symbols on the device

	<p>Warning! Non-adherence poses a risk of death, danger of injury or the risk of damage to the tool!</p>
	<p>Before commissioning, read and observe the operating manual and safety instructions!</p>
	<p>Wear safety goggles!</p>
	<p>Wear hearing protection!</p>
	<p>If dust builds up, wear respiratory protection!</p>
	<p>Attention! Danger of injury! Do not reach into saw band while it is running!</p>
	<p>Wear protective gloves.</p>
	<p>Attention! Before assembly, cleaning, modification, servicing, storage and transport, the device must be switched off and disconnected from the power supply.</p>
	<p>Saw band direction</p>
	<p>Protection class II (double insulation)</p>

<b>Table of contents:</b>	<b>Page:</b>
1. Introduction .....	22
2. Device description .....	22
3. Scope of delivery .....	22
4. Proper use .....	23
5. General safety instructions .....	23
6. Technical data .....	25
7. Unpacking .....	26
8. Layout .....	26
9. Before commissioning .....	27
10. Start up .....	28
11. Working instructions .....	28
12. Electrical connection .....	29
13. Cleaning .....	29
14. Storage .....	29
15. Maintenance .....	29
16. Transport .....	30
17. Disposal and recycling .....	30
18. Troubleshooting .....	31

## 1. Introduction

### Manufacturer:

Schepach GmbH  
Günzburger Straße 69  
D-89335 Ichenhausen

### Dear Customer

We hope your new tool brings you much enjoyment and success.

### Note:

In accordance with the applicable product liability laws, the manufacturer of this device assumes no liability for damage to the device or caused by the device arising from:

- Improper handling
- Failure to comply with the operating manual,
- Repairs carried out by third parties, unauthorised specialists
- Installing and replacing non-original spare parts,
- Improper use
- Failures of the electrical system in the event of the electrical regulations and VDE provisions 0100, DIN 57113 / VDE 0113 not being observed

### Note:

Read the whole text of the operating manual before assembly and commissioning.

This operating manual should help you to familiarise yourself with your device and to use it for its intended purpose.

The operating manual includes important instructions for safe, proper and economic operation of the device, for avoiding danger, for minimising repair costs and downtimes, and for increasing the reliability and extending the service life of the device.

In addition to the safety instructions in this operating manual, you must also observe the regulations applicable to the operation of the device in your country.

Keep the operating manual at the device, in a plastic sleeve, protected from dirt and moisture. They must be read and carefully observed by all operating personnel before starting the work.

The device may only be used by personnel who have been trained to use it and who have been instructed with respect to the associated hazards.

The required minimum age must be observed.

In addition to the safety instructions in this operating manual and the separate regulations of your country, the generally recognised technical rules relating to the operation of such machines must also be observed.

We accept no liability for accidents or damage that occur due to a failure to observe this manual and the safety instructions.

## 2. Device description

1. Light switch
2. Speed setting wheel
3. On/off switch
4. Workpiece stop
5. Workpiece stop screw
6. Allen key
7. Saw band
8. Saw band tightening lever
9. Handle
10. Wing screw on the handle
11. Protective covers
12. Locking screws
13. Rubber wheels
14. Guide rollers
15. Handle on the vice
- 15a. Quick adjustment
16. Vice
17. Cylinder-head screws with hexagon socket
18. Cutting angle adjustment
19. Long wing screw
20. Screw for the cutting angle adjustment
21. Locking pin
- 21a. Nut
22. Swivel arm
23. Work lamp
24. Saw table
25. Holes
26. Carbon brushes

## 3. Scope of delivery

- Metal band saw
- Saw table (pre-fitted)
- 4 wing screws, long (pre-fitted)
- Allen key (4 mm)
- Allen key (6 mm)
- Saw band (2x) (1x pre-assembled)
- Operating manual

## 4. Proper use

The portable metal band saw with speed setting is exclusively suited for cutting wood, pipes, profiles and thin non-ferrous metals.

The shape of the workpieces must be such that safe clamping in the machine vice is possible and such that the workpiece is prevented from jumping out during the sawing process.

The machine may only be used in the intended manner. Any use beyond this is improper. The user/operator, not the manufacturer, is responsible for damages or injuries of any type resulting from this.

Only saw bands that are suitable for the machine may be used. An element of the intended use is also the observance of the safety instructions, as well as the assembly instructions and operating information in the operating manual.

Persons who operate and maintain the machine must be familiar with the manual and must be informed about potential dangers. In addition, the applicable accident prevention regulations must be strictly observed. Other general occupational health and safety-related rules and regulations must be observed.

The liability of the manufacturer and resulting damages are excluded in the event of modifications of the machine.

The machine may only be operated with original parts and original accessories from the manufacturer.

The safety, operating and maintenance specifications of the manufacturer, as well as the dimensions specified in the technical data, must be observed.

Despite use as intended, specific risk factors cannot be entirely eliminated. Due to the design and layout of the machine, the following risks remain:

- Danger of injury to the eyes when the necessary eye protection is not used.
- Hearing damage when the necessary hearing protection is not used.
- Harmful emissions of wood dusts during use in enclosed areas.
- Risk of accident due to contact with the hands in the uncovered cutting area of the tool.

- Danger of injury during a workpiece change (cutting hazard).
- Danger due to the ejection of workpieces or parts of the workpiece.
- Crushing of fingers.
- Danger due to kick-back.
- Tilting of the workpiece due to insufficient workpiece support surface.
- Touching the cutting tool.
- Ejection of branches and workpiece parts.

Please note that our equipment was not designed with the intention of use for commercial or industrial purposes. We assume no guarantee if the device is used in commercial or industrial applications, or for equivalent work.

## 5. General safety instructions

- **WARNING Read all safety information and instructions.** Failure to observe safety information and instructions can result in electric shock, fire and/or serious injuries.
- **Save all warnings and instructions for future reference.**
- The term “electrical tool” used in the safety instructions refers to mains-powered electrical tools (with a mains cable).

### 1 Work area safety

- Keep your work area clean and well-lit. Cluttered or dark areas invite accidents.
- Do not operate power tools in explosive atmospheres, such as in the presence of flammable liquids, gases or dust. Power tools create sparks which may ignite the dust or fumes.
- Keep children and bystanders away when operating a power tool. Distractions may cause you to lose control of the device.

### 2 Electrical safety

- Power tool plugs must match the outlet. Never modify the plug in any way. Do not use any adapter plugs with earthed (grounded) power tools. Unmodified plugs and matching outlets will reduce risk of electric shock.
- Avoid body contact with earthed surfaces, such as pipes, heaters, ovens and refrigerators. There is an increased risk of electric shock if your body is earthed or grounded.

- Do not expose power tools to rain or wet conditions. Water entering a power tool will increase the risk of electric shock.
- Do not use the cable for another purpose, for example, carrying or hanging the electric tool or pulling the plug out of the socket. Keep the cable away from heat, oil, sharp edges or moving device parts. Damaged or coiled cables increase the risk of an electric shock.
- If you work with an electric tool outdoors, only use extension cables that are also suitable for outdoor use. Using an extension cable suitable for outdoor use reduces the risk of an electric shock.
- If you cannot avoid using the electrical tool in a wet environment, use a fault-current circuit breaker. Using a fault-current circuit breaker reduces the risk of an electric shock.

### 3 Safety of personnel

- Stay alert, watch what you are doing and use common sense when operating a power tool. Do not use a power tool while you are tired or under the influence of drugs, alcohol or medication. A moment of carelessness when using electrical tools can result in serious injuries.
- Use personal protective equipment. Always wear eye protection. Wearing personal protective equipment, such as dust masks, anti-slip safety shoes, safety helmet or hearing protection, depending on the type and use of the electric tool, reduces the risk of injuries.
- Prevent unintentional starting. Make sure the switch is in the off-position before connecting to the power supply, picking up or carrying the electric tool. Keeping your finger on the switch or having the device switched on when you connect it to the power supply may result in accidents.
- Remove any adjusting key or wrench before turning the power tool on. A tool or spanner that is located in a rotating device part may result in injuries.
- Do not overreach. Keep proper footing and balance at all times. This enables better control of the power tool in unexpected situations.
- Dress properly. Do not wear loose clothing or jewellery. Keep hair, clothing and gloves away from moving parts. Loose clothes, jewellery or long hair can be caught in moving parts.
- If dust extraction and collection devices can be mounted, make sure that they are connected and used properly. Use of dust collection can reduce dust-related hazards.

### 4 Power tool use and care

- Do not overload the device. Use the correct power tool for your application. The correct power tool will do the job better and safer at the rate for which it was designed.
- Do not use the power tool if the switch does not turn it on and off. Any power tool that cannot be controlled with the switch is dangerous and must be repaired.
- Remove the plug from the socket before setting the device, changing accessories or putting the device away. These precautionary measures will prevent the electric tool from starting unintentionally.
- Store idle power tools out of the reach of children and Do not let people use the device who are not familiar with it or who have not read these instructions.

Electric tools are dangerous if they are used by inexperienced people.

- Maintain the electric tool with care. Check whether moving parts function properly and do not get stuck and whether parts are broken or are damaged and thus adversely affect the electric tool function. Have damaged parts repaired before using the device. Many accidents are caused by poorly maintained power tools.
- Keep cutting tools sharp and clean. Properly maintained cutting tools with sharp cutting edges are less likely to bind and are easier to control.
- Use the power tool, accessories and tool bits etc. in accordance with these instructions, taking into account the working conditions and the work to be performed. Use of the power tool for operations different from those intended could result in a hazardous situation.

### 5 Service

- Only have your electric tool repaired by qualified specialists and only with original spare parts. This ensures that safety of the electric tool is maintained.

**Warning!** This power tool generates an electromagnetic field during operation. This field can impair active or passive medical implants under certain conditions. In order to prevent the risk of serious or deadly injuries, we recommend that persons with medical implants consult with their physician and the manufacturer of the medical implant prior to operating the power tool.



### Additional safety instructions - portable band saws

- When performing work during which the cutting device could come into contact with concealed power lines, hold the electrical tool by the insulated handle surfaces. Contact between the cutting tool and a live power line can also electrify metal device parts and lead to an electric shock.
- Keep your hands away from the sawing area and saw band.
- Before use, always ensure that the portable band saw is clean.
- Stop operation immediately, if you notice anything unusual.
- Prior to using the tool, always make sure that all components are properly and safely fitted.
- Always proceed with caution when fitting or removing the saw band.
- Always keep your hands away from the cutting path of the saw band.
- Before sawing, always wait until the motor has reached full speed.
- Always keep the handles dry, clean and free of oil and grease. Hold the tool firmly during work.
- Always remain alert, in particular when performing repetitive, monotonous tasks. Always make sure your hands are in the correct position in relation to the saw band.
- Never remove the workpiece stop.
- Maintain a distance from end pieces, which fall down after sawing. They may be hot, sharp and/or heavy. They could cause serious injuries.
- Air intakes often cover moving parts and should be kept clear. Loose-fitting clothing, jewellery and long hair may become caught in the moving parts.

### Residual risks

The electric tool is state-of-the-art and has been built according to the recognised technical safety regulations. However, individual residual risks can arise during operation.

- Danger of injury for fingers and hands due to the running saw band with improper guiding of the workpiece. Injuries due to the workpiece being ejected at high speed due to improper holding or guiding, such as working without the stop.
- Risk to health from wood dust or wood chippings. It is essential that personal protective equipment, such as eye protection, is worn.

- Injuries due to defective saw band. Check the integrity of the saw band regularly.
- Danger of injury for fingers and hands when changing the saw band. Wear suitable work gloves.
- Danger of injury when the machine is switched on from the running saw band.
- Hazard due to electrical power, with the use of improper electrical connection cables.
- Danger to health from running saw band due to long hair and loose clothing. Wear personal protective equipment such as a hair net and close-fitting work clothing.
- Furthermore, despite all precautions having been met, some non-obvious residual risks may still remain.
- Residual risks can be minimised if the "General safety instructions" and the "Proper use" are observed along with the whole of the operating instructions.

## 6. Technical data

AC motor	230 V~ / 50Hz
Engine output	1100 W
Cutting width at 90°	127 mm x 127 mm
Cutting width at 45°	127 mm x 40 mm
Idle speed	0-290 rpm
Saw band	1140 x 12.7 x 0.65
Saw band speed	0-2.4 m/s
Protection class	II
Pivot range	0-45°

Technical changes reserved!

### Noise and vibration

**⚠ Warning:** Noise can have serious effects on your health. If the machine noise exceeds 85 dB (A), please wear suitable hearing protection.

The noise and vibration levels have been determined in accordance with EN 60745.

### Noise data

Sound power level $L_{WA}$	101.7 dB(A)
Sound pressure level $L_{pA}$	90.7 dB(A)
Uncertainty $K_{wa/pA}$	3 dB(A)

### Vibration parameters

Vibration $a_h$	6.94 m/s <sup>2</sup>
Uncertainty $K_h$	1.5 m/s <sup>2</sup>

- The specified vibration emission value has been measured according to a standardised test procedure and can be used for comparison of one electric tool with another.
- The specified vibration emission value can also be used for an initial assessment of the load.

#### Warning:

- The vibration emission value can vary from the specified value during the actual use of the electric tool, depending on the type and the manner in which the electric tool is used;
- Try to minimise stress from vibrations as low as possible. Some examples of means for reducing the vibration stress are wearing gloves while using the tool and limiting work time. In doing so, all parts of the operating cycle must be taken into account (such as times in which the electric tool is switched off or times in which it is switched on, but is not running under a load).

## 7. Unpacking

- Open the packaging and carefully remove the device.
- Remove the packaging material, as well as the packaging and transport safety devices (if present).
- Check whether the scope of delivery is complete.
- Check the device and accessory parts for transport damage. In the event of complaints the carrier must be informed immediately. Later claims will not be recognised.
- If possible, keep the packaging until the expiry of the warranty period.
- Familiarise yourself with the product by means of the operating instructions before using for the first time.
- With accessories as well as wearing parts and replacement parts use only original parts. Replacement parts can be obtained from your dealer.
- When ordering please provide our article number as well as type and year of manufacture for your equipment.

#### ⚠ WARNING!

**The device and the packaging material are not children's toys! Do not let children play with plastic bags, films or small parts!**

**There is a danger of choking or suffocating!**

## 8. Layout

### Warning!

Always pull the mains plug out of the socket before carrying out work on the device.

**Ensure that all parts are pre-fitted. The instructions are only for possible maintenance work.**

### 8.1 Fitting the handle (pre-fitted), fig. 2

- Hold the handle (9) in position at the corresponding location.
- Slide the wing screw (10) through the handle (9) and the housing and tighten the wing screw (10) in the handle.

### 8.2 Fitting the vice (pre-fitted), fig. 4

- Fasten the vice (16) using the 4 cylinder-head screws with hexagon socket (17) provided into the corresponding holes on the rear of the saw table (see fig. 4). Use a 5 mm Allen key for this (not included in the scope of delivery).

### 8.3 Fitting the cutting angle adjustment to the saw table (pre-fitted), fig. 5

- Completely remove the screw (20) from the cutting angle adjustment (18).
- Insert the screw (20) from below through the angle recess (A) on the saw table (24) and retighten the screw (20) using the cutting angle adjustment.
- Fasten the swivel arm using the long wing screw (19) through the hole (B) on the saw table.

### 8.4 Fitting the band saw on the swivel arm, fig. 6

If you want to use the device with the saw table (24), proceed as follows:

- Fasten the swivel arm (22) using the 3 long wing screws (19) supplied into the corresponding holes (C) of the device housing.

#### ⚠ NOTE!

- When delivered, the nut (21a) may be too tight. Loosen the nut (21a) slightly using a 19mm screwdriver (Fig. 5).
- Tighten the nut (21a) using a 19mm screwdriver from time to time, if the swivel arm (22) has too much play.

### ⚠ WARNING!

- The band saw may only be used without the saw table (24) if the user has secure footing. Furthermore, the workpiece must be secured against slipping on a workbench, e.g. clamped in a vice.
- Ensure that the mains cable cannot get near the saw band at all times.

## 9. Before commissioning

### ⚠ ATTENTION!

**Always make sure the device is fully assembled before commissioning!**

**Check all screws and connections for firm seating.**

**Check that the saw band is in perfect condition.**

**Remove all tools from the clamping jaw and the saw table.**

- The saw band must be able to run freely.
- In case of previously machined wood, be aware of any foreign bodies, such as nails or screws, etc.
- Before pressing the on/off switch (3), make sure that the saw band is correctly fitted, and that moving parts run smoothly.
- Before connecting the machine, make certain that the data on the type plate matches with the mains power data.

### 9.1 Adjusting the handle, fig. 2

⚠ For safety reasons, please disconnect the power cable from the mains.

The handle (9) allows the user to maintain a firm hold during use.

- In order to adjust the handle (9), loosen the wing screws (10) on the handle.
- Turn the handle (9) to the desired position.
- Retighten the wing screw (10).

### 9.2 Using the vice, fig. 6

- Turn the handle on the vice (15) clockwise to clamp the workpiece.
- Turn the handle on the vice (15) anti-clockwise to loosen the workpiece.

### ⚠ NOTE!

You can also fold the quick adjustment (15a) upwards in order to adjust the vice (16) more quickly.

- Fold the quick adjustment (15a) down again in order to fix the vice (16) in place.
- Then carry out a fine adjustment using the vice handle (15).

### 9.3 TRANSPORT LOCK, FIG. 5

- Remove the locking pin (21) in order to be able to swivel the band saw upwards.
- Swivel the band saw downwards and push the locking pin (21) in.
- Now you can transport the band saw with the saw table easier.

### 9.4 Adjusting the cutting angle (mitre angle), fig. 5

- Undo the cutting angle adjustment (18) by turning it anti-clockwise.
- Adjust to the desired cutting angle using the specified degrees.
- Tighten the cutting angle adjustment (18) clockwise.

### 9.5 Adjusting the workpiece stop, fig. 1

⚠ For safety reasons, please disconnect the power cable from the mains.

- In normal operation, the workpiece stop (4) must be secured in the lowest position.
- If the workpiece stop (4) gets in the way when sawing, you can loosen the workpiece stop screw (5). Use the Allen key (6) provided for this. You can slide the workpiece stop (4) upwards. Then fasten the workpiece stop (4) again with the workpiece stop screw (5).

### 9.6 Changing the saw band, fig. 1, 2, 3

#### ⚠ WARNING!

Wear protective gloves in order to prevent injuries.

- Loosen the saw band tightening lever (8) by turning it anti-clockwise.
- Loosen both locking screws (12) with the Allen key (6) provided.
- Remove both protective covers (11).
- Remove the saw blade (7) carefully. Start on the guide rollers (14) (see fig. 3).
- Check the guide rollers (14) and remove all coarse chips that may be in here. Jammed chips may prevent the guide rollers (14) from turning and lead to flat spots.
- The rubber wheels (13) should be checked for looseness or damage when changing the saw band. Wipe chips off the rubber wheels (13).
- Position the saw band (7) such that the teeth are on the base and are angled in the direction of the workpiece stop (4).
- Slide the saw band (7) into the guide rollers (14). Make sure that the guide rollers (14) fully grip the saw band (7).

- Hold the saw band (7) in the guide rollers (14) and place it around both rubber wheels (13).

**△ NOTE!**

Make sure that the direction arrows on the saw band (7) (if present) match those on the rubber wheels (13).

- Retighten the saw band tightening lever (8) by turning it clockwise.
- REMOUNT BOTH PROTECTIVE COVERS (11).

**△ WARNING!**

- Only operate the device with the protective covers (11) mounted!
- Switch the metal band saw on and off a few times, to ensure that the saw band is sitting correctly.
- Maintain physical distance from the saw band area during this test.

## 10. Start up

**△ Attention!**

**Always make sure the device is fully assembled before commissioning!**

### 10.1 Switching the device on/off

**CAUTION:**

Before connecting the machine to the mains power supply, always make sure that the on/off switch (3) is functioning properly.

**Switching on:**

Keep the on/off switch (3) pressed.

**Switching off:**

Release the on/off switch (3).

**Attention:** The saw band runs after the device has been switched off.

### 10.2 Switching the work lamp on and off, fig. 1 + 6

**Switching on:**

Set the light switch (1) to the "I" position. The work lamp (23) lights up.

**Switching off:**

Set the light switch (1) to the "0" position. The work light goes out.

### 10.3 Setting the drilling speed, fig. 1

**△ CAUTION:**

Never change the speed with the device running.

- Set the speed setting wheel (2) to a position between 1 and 6.
- Choose a suitable speed for the workpiece to be cut.

**△ CAUTION:**

The speed setting wheel (4) can only be turned up to 6 and back to 1. If it is forcibly turned past 6 or beyond 1, it may no longer be possible to adjust the speed.

## 11. Working instructions

### 11.1 Tips for better sawing (Fig. 7)

The following recommendations should be applied as a guideline (see "Recommended sawing positions" table in figure 7).

- Never twist the saw band during the cutting process.
- Never use liquid coolant for the metal band saw. The use of liquid coolants causes deposits on the rubber belts (7) and reduces the cutting performance.
- If severe vibrations arise during the cutting process, make sure that the sawn workpiece is securely clamped. If the vibrations continue, replace the saw band.
- Secure the workpiece against slipping, e.g. using the vice (16) of the saw table (24).
- Use the net weight of the saw when sawing. Do not apply any additional pressure.
- Wait until the saw has reached its full speed before carefully bringing it into contact with the workpiece.
- If the saw band (7) is blocked, switch the device off immediately.
- Do not twist the saw band (7) while cutting.
- Ensure that the device is stable and safe. The device can be secured in a suitable place for safety. There are 4 holes (25) in the base of the enclosure for fixing on a firm and level surface. To do this, insert suitable fixing material (not included in the scope of delivery) corresponding to the base through the 4 holes (25). Use the fixing material to fix the device to the base.

**△ WARNING!**

Remove the workpiece only after the saw has come to a standstill.

## 12. Electrical connection

The electrical motor installed is connected and ready for operation. The connection complies with the applicable VDE and DIN provisions.

The customer's mains connection as well as the extension cable used must also comply with these regulations.

### Damaged electrical connection cable

The insulation on electrical connection cables is often damaged.

This may have the following causes:

- Pressure points, where connection cables are passed through windows or doors.
- Kinks where the connection cable has been improperly fastened or routed.
- Places where the connection cables have been cut due to being driven over.
- Insulation damage due to being ripped out of the wall outlet.
- Cracks due to the insulation ageing.

Such damaged electrical connection cables must not be used and are life-threatening due to the insulation damage.

Check the electrical connection cables for damage regularly. Ensure that the connection cables are disconnected from electrical power when checking for damage.

Electrical connection cables must comply with the applicable VDE and DIN provisions. Only use connection cables with the designation H05VV-F.

The printing of the type designation on the connection cable is mandatory.

### Connection type Y

If the power cord of this device is damaged, it must be replaced by the manufacturer, their service department or a similarly qualified person to avoid dangers.

### AC motor

- The mains voltage must be 220-240 V~.
- Extension cables up to 25 m long must have a cross-section of 1.5 mm<sup>2</sup>.

Connections and repair work on the electrical equipment may only be carried out by electricians.

Please provide the following information in the event of any enquiries:

- Type of current for the motor
- Machine data - type plate
- Motor data - type plate

## 13. Cleaning

### Danger!

Disconnect the mains plug before carrying out any cleaning work.

- Keep protective devices, air vents and the motor housing as free of dust and dirt as possible. Rub the device clean with a clean cloth or blow it off with compressed air at low pressure. We recommend that you clean the device directly after every use.
- Clean the device at regular intervals using a damp cloth and a little soft soap. Do not use any cleaning products or solvents; they could attack the plastic parts of the device. Make sure that no water can penetrate the device interior. Water penetrating an electric device increases the risk of an electric shock.

## 14. Storage

Store the device and its accessories in a dark, dry and frost-free place that is inaccessible to children. The optimum storage temperature is between 5 and 30°C. Store the electric tool in its original packaging. Cover the electric tool to protect it from dust or moisture.

Store the operating manual with the electric tool.

## 15. Maintenance

### Attention!

Disconnect the mains plug before carrying out any maintenance work.

### General maintenance tasks

Wipe swarf and dust off the machine from time to time with a cloth.

Do not oil the motor.

Do not use corrosive cleaning agents for cleaning the plastic.

### Brush inspection, fig. 6

If the machine is new, check the carbon brushes after the first 50 operating hours or if a new brush has been mounted. After the initial check, check every 10 operating hours.

If the carbon is worn down to a length of 6 mm, or the spring or the shunt wire is burnt or damaged, both brushes must be replaced. If the brushes are found to be usable after removal, they can be reinstalled.

1. To service the carbon brushes, open both locks (as shown in figure 6) counter-clockwise.
2. Then remove the carbon brushes.
3. Re-insert the carbon brushes in reverse order.

### Service information

With this product, it is necessary to note that the following parts are subject to natural or usage-related wear, or that the following parts are required as consumables.

Wearing parts\*: Carbon brushes, saw band

\* may not be included in the scope of supply!

### Connections and repairs

Connections and repair work on the electrical equipment may only be carried out by electricians.

### Important note in the case of repairs:

When returning the device for repair, please ensure for safety reasons that it is free of oil and fuel when it is sent to the service centre.

Spare parts and accessories can be obtained from our Service Centre. To do this, scan the QR code on the front page.

## 16. Transport

Transport the metal band saw by holding it by the handles (9) using your hands.

Carry the machine on the saw table (24) with the metal band saw mounted to the saw table.

## 17. Disposal and recycling



The device is supplied in packaging to avoid transport damages. This packaging is raw material and can thus be used again or can be reintegrated into the raw material cycle.



The device and its accessories are made of different materials, such as metals and plastics. Take defective components to special waste disposal sites. Check with your specialist dealer or municipal administration!

### Do not throw old equipment away with household waste!



This symbol indicates that this product must not be disposed of in household waste as per Waste Electrical and Electronic Equipment directive (2012/19/EU) and national laws. This product must be handed over at the intended collection point. This can be done, for example, by returning it when purchasing a similar product or delivering it to an authorised collection point for the recycling of old electrical and electronic devices. Improper handling of waste equipment may have negative consequences for the environment and human health due to potentially hazardous substances that are often contained in electrical and electronic equipment. By disposing of this product properly, you are also contributing to the effective use of natural resources. Information about collection points for old devices can be found at your municipal authority, the local disposal provider, an authorised location for the disposal of old electrical and electronic devices or your waste collection service.

## 18. Troubleshooting

The following table shows fault symptoms and describes remedial measures in the event of your machine failing to work properly. If you cannot localise and rectify the problem with this, please contact your service workshop.

Fault	Possible cause	Remedy
Motor does not work	Engine, cable or connector defective, fuses burnt.	Have the machine checked by a specialist. Never repair the engine yourself. <b>Danger!</b> Check the fuses and replace them if necessary.
The engine runs slowly and does not reach the operating speed.	Voltage too low, coils damaged, capacitor burnt.	Have the voltage checked by a utility provider. Have the engine checked by a specialist. Have the capacitor replaced by a specialist.
Motor makes excessive noise	Coils damaged, motor defective	Have the engine checked by a specialist.
The motor does not reach its full power.	Circuits in the network are overloaded (lamps, other motors, etc.)	Do not use any other equipment or engines on the same circuit.
Motor overheats easily.	Overloading of the motor, insufficient cooling of the motor	Avoid overloading the engine while cutting. Remove dust from the engine in order to ensure optimal cooling of the engine.
Saw cut is rough or wavy.	Saw band dull, tooth shape not appropriate for the material thickness	Sharpen the saw band or insert a suitable saw band.
Workpiece pulls away and/or splinters.	Excessive cutting pressure and/or saw band not suitable for use.	Insert a suitable saw band.
Burn marks on the wood when working.	Saw band blunt. Incorrect speed.	Replace the saw band. Choose a suitable speed for the workpiece to be cut.
Saw band jams when working.	Saw band blunt. Saw band resinous.	Replace the saw band. Clean the saw band.

## Explication des symboles sur l'appareil

	<p>Avertissement ! En cas de non-respect des instructions, risque de blessures graves, voire mortelles, ou d'endommagement de l'outil !</p>
	<p>Lire la notice d'utilisation et observer les consignes de sécurité avant de procéder à la mise en service !</p>
	<p>Porter des lunettes de protection !</p>
	<p>Porter une protection auditive !</p>
	<p>En cas de génération de poussières, porter une protection respiratoire !</p>
	<p>Attention ! Risque de blessures ! Ne pas toucher le ruban de scie en marche !</p>
	<p>Portez des gants de protection.</p>
	<p>Attention ! Avant le montage, le nettoyage, la modification, la réparation, le stockage et le transport, désactiver et débrancher l'appareil de l'alimentation.</p>
	<p>Sens du ruban de scie</p>
	<p>Classe de protection II (double isolation)</p>



<b>Table des matières:</b>	<b>Page:</b>
1. Introduction .....	34
2. Description de l'appareil .....	34
3. Fournitures .....	34
4. Utilisation conforme .....	35
5. Consignes de sécurité générales .....	35
6. Caractéristiques techniques .....	38
7. Déballage .....	38
8. Structure .....	39
9. Avant la mise en service .....	39
10. Mise en service .....	41
11. Consignes de travail .....	41
12. Raccordement électrique .....	41
13. Nettoyage .....	42
14. Stockage .....	42
15. Maintenance .....	42
16. Transport .....	43
17. Élimination et recyclage .....	43
18. Dépannage .....	44

## 1. Introduction

### Fabricant :

Schepach GmbH  
Günzburger Straße 69  
D-89335 Ichenhausen

### Cher client,

Nous espérons que votre nouvelle machine vous apportera satisfaction et de bons résultats.

### Remarque :

Conformément à la loi en vigueur sur la responsabilité du fait des produits, le fabricant de cet appareil n'est pas responsable des dommages survenus ou générés sur l'appareil en cas de :

- Manipulation incorrecte,
- Non-respect de la notice d'utilisation,
- Réparations effectuées par des tiers, des spécialistes non autorisés
- Montage et remplacement de pièces de rechange non originales
- utilisation non conforme
- Défaillances de l'installation électrique en cas d'inobservation des prescriptions électriques et des dispositions de la VDE 0100 et de la norme DIN 57113/VDE 0113

### Attention :

Lisez l'ensemble du texte de la notice d'utilisation avant le montage et la mise en service.

La présente notice d'utilisation a pour objectif de vous familiariser avec votre appareil et d'en exploiter les possibilités d'emploi conforme.

La notice d'utilisation contient des remarques importantes sur la manière de travailler en toute sécurité, réglementairement et économiquement avec l'appareil et sur la façon d'éviter les dangers, d'économiser les coûts de réparation, de réduire les périodes d'arrêt et d'augmenter la fiabilité et la durée de vie de l'appareil. Outre les dispositions de sécurité figurant dans cette notice d'utilisation, vous devez absolument observer les prescriptions concernant le fonctionnement de l'appareil en vigueur dans votre pays.

Conservez la notice d'utilisation dans une pochette en plastique à l'abri de la poussière et de l'humidité près de l'appareil. Chaque opérateur doit l'avoir lue avant le début des travaux et doit la respecter minutieusement. Seules des personnes formées à l'utilisation de l'appareil et informées des dangers associés sont autorisées à travailler avec l'appareil.

Respecter la limite d'âge minimum requis.

Outre les consignes de sécurité reprises dans la présente notice d'utilisation et les prescriptions particulières en vigueur dans votre pays, respecter également les règles techniques générales concernant l'utilisation des machines similaires.

Nous déclinons toute responsabilité concernant les accidents ou dommages qui surviendraient en raison d'un non-respect de cette notice et des consignes de sécurité.

## 2. Description de l'appareil

1. Interrupteur d'éclairage
2. Molette de réglage du régime
3. Interrupteur On/Off
4. Butée pour pièce usinée
5. Vis de la butée pour pièce usinée
6. Clé à six pans creux
7. Ruban de la scie
8. Levier de tensionnement du ruban de scie
9. Poignée
10. Vis papillon sur la poignée
11. Caches de protection
12. Vis d'arrêt
13. Roues en caoutchouc
14. Rouleaux de guidage
15. Poignée sur l'étau
- 15a. Dispositif de réglage rapide
16. Étau
17. Vis à tête cylindrique à six pans creux
18. Dispositif de réglage de l'angle de coupe
19. Vis papillon longue
20. Vis de réglage de l'angle de coupe
21. Tige de blocage
- 21a. Écrou
22. Bras pivotant
23. Lampe d'éclairage au travail
24. Table de scie
25. Alésages
26. Balais de charbon

## 3. Fournitures

- Scie à ruban métallique
- Table de scie (prémontée)
- 4 vis papillon longues (prémontées)
- Clé à six pans creux (4 mm)
- Clé à six pans creux (6 mm)
- Ruban de scie (2x) (1x prémonté)
- Notice d'utilisation

## 4. Utilisation conforme

La scie à ruban métallique portable avec réglage de la vitesse convient exclusivement à la découpe de bois, de tuyaux, de profilés et de métaux non ferreux fins.

La forme des pièces usinées doit être conçue de manière à permettre un serrage sûr dans l'étau de la machine et à exclure toute éjection de la pièce usinée pendant l'opération de sciage.

La machine doit être utilisée selon les dispositions correspondantes. Toute autre utilisation est considérée comme étant non conforme. Le fabricant décline toute responsabilité quant aux dommages ou blessures qui en résulteraient. Dans ce cas, l'utilisateur/opérateur est le seul responsable.

Seuls les rubans de scie adaptés à la machine peuvent être utilisés. Une utilisation conforme consiste à respecter les consignes de sécurité, ainsi que les instructions de montage et les consignes d'utilisation du mode d'emploi.

Les personnes utilisant la machine et en assurant la maintenance doivent bien la connaître, ainsi que connaître les dangers possibles qu'elle implique. En outre, les prescriptions de prévention des accidents doivent être respectées de la manière la plus scrupuleuse possible. Toutes les autres règles de médecine du travail et de sécurité doivent être respectées.

Toute modification de la machine annule toute garantie du fabricant pour les dommages en résultant.

La machine ne doit être utilisée qu'avec des pièces de rechange et des accessoires originaux du fabricant. Respecter les prescriptions de sécurité, de travail et de maintenance du fabricant, ainsi que les dimensions indiquées dans les caractéristiques techniques.

Une utilisation conforme ne permet pas d'exclure totalement certains facteurs de risque résiduels. De par la construction et la structure de la machine, les événements suivants peuvent se produire :

- Risque de blessures pour les yeux en cas de non-utilisation de la protection pour les yeux nécessaire.
- Dommages au niveau de l'ouïe en cas de négligence quant au port de la protection auditive nécessaire.

- Émissions de sciure de bois nocives pour la santé en cas d'utilisation en espaces clos.
- Risque d'accident dû au contact de la main dans la zone de coupe non protégée de l'outil.
- Risque de blessures lors du changement de pièce (risque de coupures).
- Danger dû à la projection de pièces à usiner ou de morceaux de pièces à usiner.
- Coincement des doigts.
- Danger lié au retour de flamme.
- Basculement de la pièce à usiner en raison d'une surface de porte-pièce insuffisante.
- Contact avec l'outil de coupe.
- Projection de bouts de branches et de pièces.

Remarque : conformément aux dispositions, nos appareils n'ont pas été conçus pour une utilisation commerciale, artisanale ou industrielle. Nous déclinons toute responsabilité si l'appareil est utilisé dans des exploitations commerciales, artisanales ou industrielles, ou dans le cadre d'activités comparables.

## 5. Consignes de sécurité générales

- **AVERTISSEMENT Lire toutes les consignes de sécurité et instructions.** Toute négligence dans le respect des consignes de sécurité et instructions peut entraîner un choc électrique, un incendie et/ou des blessures graves.
- **Conservé à l'avenir toutes les consignes de sécurité et instructions.**
- Le terme « outil électrique » utilisé dans les consignes de sécurité désigne les outils électriques sur secteur (avec câble d'alimentation).

### 1 Sécurité du poste de travail

- Faire en sorte que la zone de travail soit propre et bien éclairée. Le désordre ou des zones de travail non éclairées peuvent entraîner des accidents.
- Ne pas utiliser l'outil électrique dans un environnement propice aux explosions, où se trouvent des liquides, gaz ou poussières inflammables. Les outils électriques génèrent des étincelles, susceptibles de mettre le feu à la poussière ou aux vapeurs.
- Pendant l'utilisation de l'outil électrique, maintenir les enfants et tiers à bonne distance. Toute déviation peut entraîner une perte de contrôle de l'appareil.

## 2 Sécurité électrique

- Le connecteur de raccordement de l'outil électrique doit correspondre à la prise de courant. Ne modifier d'aucune manière le connecteur. N'utiliser aucun connecteur adaptateur avec des outils électriques mis à la terre. Des connecteurs non modifiés et fiches adaptées réduisent le risque de choc électrique.
- Éviter tout contact physique avec les surfaces mises à la terre, par exemple, tuyaux, chauffages, cuisinières et réfrigérateurs. Si le corps est mis à la terre, le risque de choc électrique est plus important.
- Mettre les outils électriques à l'abri de la pluie ou de l'humidité. La pénétration d'eau dans un outil électrique augmente le risque de choc électrique.
- Ne pas utiliser le câble pour transporter ou suspendre l'outil électrique, ni pour débrancher le connecteur de la prise. Maintenir le câble à l'abri de la chaleur, de l'huile, des arêtes coupantes ou des pièces mobiles. Des câbles endommagés ou emmêlés augmentent le risque de choc électrique.
- Si l'outil électrique est utilisé à l'extérieur, se servir d'une rallonge autorisée pour l'extérieur. Le recours à une rallonge convenant à l'extérieur réduit le risque de choc électrique.
- Si l'outil électrique doit impérativement être utilisé en milieu humide, utiliser un disjoncteur de protection à courant de fuite. Le recours à un disjoncteur de protection à courant de fuite réduit le risque de choc électrique.

## 3 Sécurité des personnes

- Se montrer attentif et faire attention à ses actes et procéder avec prudence lors du travail avec un outil électrique. Ne pas utiliser l'outil électrique en cas de fatigue ou si l'on est sous l'influence de drogues, de l'alcool ou de médicaments. Tout moment d'inattention lors de l'utilisation de l'outil électrique peut conduire à des blessures graves.
- Toujours porter un équipement de protection individuelle et des lunettes de protection. Quel que soit le type d'outil électrique et son mode d'utilisation, le port d'un équipement de protection individuelle, tel qu'un masque antipoussières, des chaussures de sécurité antidérapantes, un casque de protection ou une protection auditive réduit le risque de blessures.

- Éviter toute mise en service involontaire. Veiller à ce que l'outil électrique soit arrêté avant de le brancher sur l'alimentation électrique, de le prendre ou de le porter. Le fait de porter l'outil électrique avec le doigt sur l'interrupteur ou alors que l'appareil est activé et raccordé à l'alimentation électrique peut entraîner des accidents.
- Avant d'activer l'outil électrique, retirer les outils de réglage ou clés de serrage. Tout outil ou clé se trouvant dans une pièce rotative de l'appareil peut entraîner des blessures.
- Éviter toute position du corps anormale. Veiller à adopter une position stable et à toujours maintenir son équilibre. Ainsi, il est possible de mieux contrôler l'outil électrique en cas de situation inattendue.
- Porter des vêtements adaptés. Ne pas porter de vêtements amples ou de bijoux. Maintenir les cheveux, vêtements et gants à bonne distance des pièces mobiles. Les vêtements amples, bijoux ou cheveux longs risquent d'être happés par les pièces mobiles.
- Si des dispositifs d'aspiration et de collecte des poussières peuvent être montés, veiller à ce qu'ils soient raccordés et utilisés correctement. Le recours à une aspiration des poussières peut réduire les risques liés à la poussière.

## 4 Utilisation et manipulation de l'outil électrique

- Ne surchargez pas l'appareil. Utiliser l'outil électrique qui convient au travail à réaliser. L'outil électrique adapté fonctionne en effet de manière plus satisfaisante et plus sûre dans la plage de puissance indiquée.
- Ne pas utiliser un outil électrique dont l'interrupteur est défectueux. Un outil électrique qu'il est devenu impossible d'activer ou de désactiver représente un danger et doit être réparé.
- Retirer le connecteur de la prise de courant avant d'entreprendre de régler l'appareil, de remplacer les accessoires ou de déposer l'appareil. Cette mesure de sécurité empêche le démarrage imprévu de l'outil électrique.
- Conserver les outils électriques inutilisés hors de portée des enfants. L'appareil ne doit pas être utilisé par des personnes qui ne sont pas familières de ces outils ou qui n'ont pas lu ces instructions. Les outils électriques représentent un danger s'ils sont utilisés par des personnes inexpérimentées.

- Prendre soin des outils électriques. Vérifier si les pièces mobiles fonctionnent parfaitement, ne sont pas bloquées ou si certaines pièces sont cassées ou si endommagées qu'elles nuisent au bon fonctionnement de l'outil électrique. Faire réparer les pièces endommagées avant d'utiliser l'appareil. De nombreux accidents sont dus à des outils électriques mal entretenus.
- Maintenir les outils de coupe aiguisés et propres. Des outils de coupe bien entretenus, aux arêtes de coupe aiguisées, se coincent moins et sont plus faciles à guider.
- Utiliser l'outil électrique, les accessoires, les outils d'insertion, etc. conformément à ces instructions. Tenir compte des conditions de travail et de l'activité à réaliser. Toute utilisation des outils électriques dans des buts autres que ceux prévus peut entraîner des situations de danger.

### 5 Service après-vente

- Ne confier la réparation de l'outil électrique qu'à des spécialistes qualifiés et utiliser uniquement des pièces de rechange d'origine. Ainsi, la sécurité de l'outil électrique est garantie.

**Avertissement !** Pendant son fonctionnement, cet outil électrique génère un champ électromagnétique. Ce champ peut dans certaines circonstances nuire aux implants médicaux actifs ou passifs. Pour réduire les risques de blessures graves voire mortelles, nous recommandons aux personnes porteuses d'implants médicaux de consulter leur médecin, ainsi que le fabricant de leur implant avant d'utiliser l'outil électrique.

### Consignes de sécurité additionnelles - Scies à ruban portatives

- Tenez l'outil électrique par les surfaces isolées de sa poignée pour réaliser une tâche pendant laquelle l'appareil de découpe est susceptible d'entrer en contact avec des câbles dissimulés. Le contact de l'outil de découpe avec un câble conducteur peut également mettre les pièces métalliques de l'appareil sous tension, ce qui entraîne un choc électrique.
- Tenez vos mains à distance de la zone de sciage et du ruban de scie.
- Avant utilisation, assurez-vous que la scie à ruban portative est propre.
- Si vous constatez quelque chose d'inhabituel, arrêtez toujours immédiatement l'appareil.

- Avant d'utiliser l'outil, vérifiez toujours que tous les composants sont montés correctement et en toute sécurité.
- Faites toujours preuve de prudence lorsque vous mettez en place ou retirez le ruban de scie.
- Tenez toujours vos mains à distance de la voie de sciage du ruban de scie.
- Avant de débiter le sciage, attendez que le moteur ait atteint son régime maximal.
- Faites en sorte que la poignée soit toujours sèche, propre et exempte d'huile et de graisse. Pendant le travail, maintenez fermement l'outil.
- Ne relâchez jamais votre attention en particulier lorsque vous vous livrez à des opérations répétitives et monotones. Faites en sorte de toujours observer une bonne position des mains par rapport au ruban de scie.
- Ne retirez jamais la butée de la pièce.
- Maintenez-vous à distance des pièces d'extrémité qui tombent après sciage. Elles risquent en effet d'être brûlantes, coupantes et/ou lourdes. Elles risquent par conséquent de causer de graves blessures.
- Les ouvertures d'aération dissimulent souvent des pièces mobiles et doivent rester dégagées. Les vêtements amples, bijoux ou cheveux longs risquent d'être happés par les pièces mobiles.

### Risques résiduels

L'outil électrique est construit selon la technique de pointe et selon les règles techniques de sécurité reconnues. Toutefois, des risques résiduels peuvent survenir lors des travaux.

- Risque de blessures aux doigts et aux mains par le ruban de scie en marche si la pièce à usiner n'est pas correctement guidée. Blessures causées par la pièce qui voltige si elle n'est pas correctement maintenue ou guidée, ou que le travail est effectué en l'absence de butée.
- Danger sanitaire dû aux poussières de bois et aux copeaux de bois. Portez impérativement un équipement de protection individuelle comme une protection des yeux.
- Blessures dues à un ruban de scie défectueux. Vérifiez régulièrement que le ruban de scie est intact.
- Risque de blessures aux doigts et aux mains lors du changement du ruban de scie. Portez des gants de travail adaptés.
- Risque de blessures lors de la mise en marche de la machine par le ruban de scie qui démarre.

- Danger dû au courant en cas d'utilisation de lignes de raccordement électrique non conformes.
- Les personnes ayant une longue chevelure et des vêtements amples risquent d'être blessées par le ruban de scie. Porter un équipement de protection individuelle, par exemple un filet à cheveux et des vêtements de travail près du corps.
- En outre, malgré toutes les précautions prises, il peut rester des risques résiduels qui ne sont pas évidents.
- Les risques résiduels peuvent être réduits au minimum si les « consignes de sécurité générales » et l'« utilisation conforme », ainsi que l'ensemble des instructions d'utilisation sont respectées.

## 6. Caractéristiques techniques

Moteur à courant alternatif	230 V~ / 50Hz
Puissance du moteur	1100 W
Largeur de coupe à 90°	127 mm x 127 mm
Largeur de coupe à 45°	127 mm x 40 mm
Régime ralenti	0-290 min <sup>-1</sup>
Ruban de la scie	1140 x 12,7 x 0,65
Vitesse du ruban de la scie	0-2,4 m/s
Classe de protection	II
Plage de pivotement	0-45°

Sous réserve de modifications techniques !

### Bruits et vibrations

**⚠ Avertissement :** Le bruit peut avoir des conséquences graves sur la santé. Si le niveau sonore de la machine dépasse 85 dB (A), veuillez porter une protection auditive adaptée.

Les valeurs de bruits et de vibrations ont été calculées conformément à la norme EN 60745.

### Valeurs caractéristiques sonores

Niveau de puissance sonore $L_{WA}$	101,7 dB(A)
Niveau de pression sonore $L_{pA}$	90,7 dB(A)
Incertitude $K_{wa/pA}$	3 dB(A)

### Paramètres de vibrations

Vibrations $a_h$	6,94 m/s <sup>2</sup>
Incertitude $K_{v1}$	1,5 m/s <sup>2</sup>

- La valeur d'émission des vibrations indiquée a été mesurée dans le cadre d'une méthode de contrôle normalisée et peut être utilisée avec une autre dans le but de comparer un outil électrique.
- La valeur indiquée pour les émissions de vibrations peut être utilisée également afin de réaliser une première évaluation de la charge.

### Avertissement :

- La valeur des émissions de vibrations peut varier par rapport à la valeur indiquée lors de l'utilisation réelle de l'outil électrique selon la manière dont l'outil en question est utilisé.
- Faites en sorte que la charge issue des vibrations demeure aussi restreinte que possible. Voici quelques exemples de mesures pouvant être prises afin de réduire la charge de vibrations : porter des gants lors de l'utilisation de l'outil ou limitation du temps de travail. À ce niveau, tous les éléments du cycle de fonctionnement doivent être pris en charge (par exemple, délais dans lesquels l'outil électrique est arrêté et dans lesquels il est activé mais sans charge).

## 7. Déballage

- Ouvrez l'emballage et sortez-en délicatement l'appareil.
- Retirez le matériau d'emballage, ainsi que les protections d'emballage et de transport (s'il y a lieu).
- Vérifiez que les fournitures sont complètes.
- Vérifiez que l'appareil et les accessoires n'ont pas été endommagés lors du transport. En cas de réclamations, le livreur doit en être informé immédiatement. Les réclamations ultérieures ne seront pas acceptées.
- Conservez si possible l'emballage jusqu'à la fin de la période de garantie.
- Familiarisez-vous avec l'appareil à l'aide de la notice d'utilisation avant de commencer à l'utiliser.
- N'utilisez que des pièces originales pour les accessoires ainsi que les pièces d'usure et de rechange. Vous trouverez les pièces de rechange chez votre distributeur spécialisé.
- Lors de la commande, indiquez nos numéros d'articles, ainsi que le type et l'année de construction de l'appareil.

### ⚠ AVERTISSEMENT !

L'appareil et le matériau d'emballage ne sont pas des jouets ! Les enfants ne doivent pas jouer avec les sacs en plastique, films d'emballage et pièces de petite taille ! Il existe un risque d'ingestion et d'étouffement !

## 8. Structure

### Avertissement !

Débranchez toujours la fiche secteur de la prise de courant avant d'effectuer des travaux sur l'appareil.

**Veillez noter que toutes les pièces sont prémontrées. Les instructions ne servent qu'aux éventuels travaux de maintenance.**

### 8.1 Montage de la poignée (prémontée), fig. 2

- Maintenez la poignée (9) en position à l'endroit correspondant.
- Insérez la vis papillon (10) dans la poignée (9) et le boîtier et serrez fermement la vis papillon (10) dans la poignée.

### 8.2 Montage de l'étau (prémonté), fig. 4

- Fixez l'étau (16) dans les alésages situés à l'arrière de la table de scie (voir fig. 4) à l'aide des 4 vis à tête cylindrique à six pans creux fournies (17). Pour ce faire, utilisez une clé à six pans creux 5 mm (non fournie).

### 8.3 Montage du dispositif de réglage de l'angle de coupe sur la table de scie (prémonté), fig. 5

- Desserrez entièrement la vis (20) du dispositif de réglage de l'angle de coupe (18).
- Insérez la vis (20) du dessous, en la faisant passer dans l'évidement d'angle (A) de la table de scie (24) et serrez la vis (20) fermement à l'aide du dispositif de réglage de l'angle de coupe.
- Utilisez la longue vis papillon (19) pour fixer le bras pivotant dans l'alésage (B) de la table de scie.

### 8.4 Montage de la scie à ruban sur le bras pivotant, fig. 6

Si vous souhaitez utiliser l'appareil avec la table de scie (24), procédez comme suit :

- Fixez le bras pivotant (22) dans les alésages correspondants (C) du boîtier de l'appareil à l'aide des 3 vis papillon longues fournies (19).

### ⚠ REMARQUE !

- À la livraison, il est possible que l'écrou (21a) soit trop serré. Desserrez un peu l'écrou (21a) avec une clé de 19 mm (fig. 5).
- De temps en temps, serrez fermement l'écrou (21a) avec une clé de 19 mm si le bras pivotant (22) présente trop de jeu.

### ⚠ AVERTISSEMENT !

- La scie à ruban ne peut être utilisée sans table de scie (24) que si la position de l'utilisateur est sûre et stable. En outre, la pièce usinée doit être fixée sur un établi, dans un étau par exemple, pour ne pas glisser.
- Vérifiez constamment que le câble d'alimentation ne risque pas se retrouver à proximité du ruban de scie.

## 9. Avant la mise en service

### ⚠ ATTENTION !

**Avant la mise en service, monter impérativement l'appareil en entier !**

**Vérifiez que les vis et raccords sont bien fixés. Vérifiez le bon état du ruban de scie.**

**Retirez tous les outils des mâchoires de serrage et de la table de scie.**

- Le ruban de scie doit pouvoir fonctionner sans entrave.
- Dans le cas de bois déjà usiné, veillez à ce qu'il ne présente pas de corps étrangers, par exemple, des clous, des vis, etc.
- Avant d'actionner l'interrupteur On/Off (3), vérifiez que le ruban de scie est bien monté et que les pièces mobiles se déplacent normalement.
- Avant de raccorder la machine, vérifiez que les indications figurant sur la plaque signalétique correspondent aux données du secteur.

### 9.1 Réglage de la poignée, fig. 2

⚠ Pour des raisons de sécurité, veuillez débrancher le câble d'alimentation du secteur.

Pendant l'utilisation, la poignée (9) vous offre une prise sûre.

- Pour régler la poignée (9), desserrez la vis papillon (10) sur la poignée.
- Tournez la poignée (9) dans la position souhaitée.
- Resserrez la vis papillon (10).

## 9.2 Utilisation de l'étau, fig. 6

- Tournez la poignée située sur l'étau (15) dans le sens des aiguilles d'une montre pour serrer la pièce usinée.
- Tournez la poignée située sur l'étau (15) dans le sens inverse des aiguilles d'une montre pour desserrer la pièce usinée.

### ⚠ REMARQUE !

Vous pouvez également rabattre le dispositif de réglage rapide (15a) vers le haut pour régler plus rapidement l'étau (16).

- Rabattez le dispositif de réglage rapide (15a) vers le bas pour bloquer l'étau (16).
- Procédez ensuite à l'ajustage précis en utilisant la poignée de l'étau (15).

## 9.3 SÉCURITÉ DE TRANSPORT, FIG. 5

- Sortez la goupille de verrouillage (21) pour pouvoir pivoter la scie à ruban vers le haut.
- Pivotez la scie à ruban vers le bas et enfoncez la goupille de sécurité (21).
- Vous pouvez maintenant transporter plus facilement la scie à ruban avec la table de scie.

## 9.4 Réglage de l'angle de coupe (angle d'onglet), fig. 5

- Desserrez le dispositif de réglage de l'angle (18) en le faisant tourner dans le sens inverse des aiguilles d'une montre.
- Réglez l'angle de coupe souhaité à l'aide des degrés indiqués.
- Tournez le dispositif de réglage de l'angle de coupe (18) dans le sens des aiguilles d'une montre et serrez-le.

## 9.5 Réglage de la butée pour pièce usinée, fig. 1

⚠ Pour des raisons de sécurité, veuillez débrancher le câble d'alimentation du secteur.

- En mode normal, la butée pour pièce usinée (4) doit être fixée en position inférieure.
- Si la butée pour pièce usinée (4) vous gêne lorsque vous utilisez la scie, vous pouvez desserrer la vis de la butée pour pièce usinée (5). Pour ce faire, utilisez la clé à six pans creux fournie (6). Vous pouvez maintenant déplacer la butée pour pièce usinée (4) vers le haut. Bloquez ensuite à nouveau la butée pour pièce usinée (4) avec la vis de la butée pour pièce usinée (5).

## 9.6 Remplacement du ruban de scie, fig. 1, 2, 3

### ⚠ AVERTISSEMENT !

Portez des gants de protection afin d'éviter les blessures.

- Desserrez le levier de tensionnement du ruban de scie (8) dans le sens inverse des aiguilles d'une montre.
- Desserrez les deux vis d'arrêt (12) au moyen de la clé à six pans creux fournie (6).
- Sortez les deux caches de protection (11) en les poussant.
- Retirez prudemment le ruban de scie (7). Commencez au niveau des rouleaux de guidage (14) (voir fig. 3).
- Vérifiez les rouleaux de guidage (14) et éliminez tous les gros copeaux qui peuvent se trouver à l'intérieur. Les copeaux coincés peuvent empêcher la rotation des rouleaux de guidage (14) et conduire à l'apparition de points plats.
- Lors du changement du ruban de scie, vérifiez le serrage ou l'état des roues en caoutchouc (13). Nettoyez les copeaux des roues en caoutchouc (13).
- Positionnez le ruban de scie (7) de manière à ce que les dents se trouvent au sol et orientées en direction de la butée pour pièce usinée (4).
- Poussez le ruban de scie (7) dans les rouleaux de guidage (14). Veillez à ce que les rouleaux de guidage (14) s'insèrent entièrement dans le ruban de scie (7).
- Maintenez le ruban de scie (7) dans les rouleaux de guidage (14) et posez-le autour des deux roues en caoutchouc (13).

### ⚠ REMARQUE !

Veillez à ce que la flèche d'orientation du ruban de scie (7) (s'il y en a une) corresponde à celle des roues en caoutchouc (13).

- Resserrez le levier de tensionnement du ruban de scie (8) dans le sens inverse des aiguilles d'une montre.
- REMONTEZ LES DEUX CACHES DE PROTECTION (11).

### ⚠ AVERTISSEMENT !

- N'utilisez l'appareil que si les caches de protection (11) sont montés !
- Démarrez et arrêtez la scie à ruban métallique plusieurs fois pour vérifier que le ruban de scie est correctement positionné.



- Pendant ce contrôle, veillez à ce que votre corps se trouve à distance de la zone du ruban de scie.

## 10. Mise en service

### ⚠ Attention !

**Avant la mise en service, monter impérativement l'appareil en entier !**

### 10.1 Mise en marche et arrêt de l'appareil

#### **PRUDENCE :**

Avant de raccorder la machine au secteur, vérifiez toujours que l'interrupteur On/Off (3) fonctionne correctement.

#### **Mise en marche :**

Maintenez l'interrupteur On/Off (3) enfoncé.

#### **Désactivation :**

Relâchez l'interrupteur On/Off (3).

**Attention :** Le ruban de scie continue de fonctionner après avoir arrêté l'appareil.

### 10.2 Mise en marche et arrêt de la lampe de travail, fig. 1 + 6

#### **Mise en marche :**

Placez l'interrupteur d'éclairage (1) en position « I ». La lampe de travail (23) s'allume.

#### **Désactivation :**

Placez l'interrupteur d'éclairage (1) en position « 0 ». La lampe de travail s'éteint.

### 10.3 Réglage du régime, fig. 1

#### ⚠ PRUDENCE !

Ne modifiez jamais la vitesse alors que l'appareil est en cours de fonctionnement.

- Réglez la molette de régime (2) sur une position entre 1 et 6.
- Sélectionnez la vitesse de rotation adaptée pour la pièce à découper.

#### ⚠ PRUDENCE !

La molette de réglage de la vitesse de rotation (4) ne peut tourner que jusqu'à 6 et revenir à 1. Si vous tentez de forcer et de la tourner au-delà du 6 ou du 1, la vitesse de rotation n'évolue de toutes façons plus.

## 11. Consignes de travail

### 11.1 Conseils pour améliorer le sciage (Fig. 7)

Les recommandations suivantes doivent servir de références (voir le tableau « Positions recommandées pour la scie » dans la Figure 7).

- Ne tordez jamais le ruban de scie pendant l'opération de coupe.
- N'utilisez jamais de liquide de refroidissement pour la scie à ruban métallique. Le recours à des liquides de refroidissement entraîne la formation de dépôts sur les rubans en caoutchouc (7) et réduit la puissance de coupe.
- Pendant l'opération de coupe, de fortes vibrations peuvent survenir. Veillez à ce que la pièce usinée à scier soit bien serrée. Si les vibrations persistent, remplacez le ruban de scie.
- Sécurisez la pièce usinée pour qu'elle ne glisse pas, avec l'étau (16) de la table de scie (24) p. ex.
- Lorsque vous sciez, utilisez le poids de la scie. N'exercez pas de pression supplémentaire.
- Attendez que la scie ait atteint son régime maximal avant de la mettre prudemment en contact avec la pièce usinée.
- Si le ruban de scie (7) se bloque, arrêtez immédiatement l'appareil.
- Ne tordez jamais le ruban de scie (7) pendant la coupe.
- Veillez toujours à ce que l'appareil soit toujours dans une position stable et sûre. Par sécurité, l'appareil peut être fixé dans un lieu adapté. Le socle du boîtier comporte 4 alésages (25) servant à la fixation sur un support ferme et plan. Pour ce faire, faites passer le matériel de fixation correspondant au support (non fourni) à travers les 4 alésages (25). Utiliser le matériel de fixation pour fixer l'appareil sur le support.

#### ⚠ AVERTISSEMENT !

Attendez que la scie se soit immobilisée pour retirer la pièce usinée.

## 12. Raccordement électrique

Le moteur électrique installé est prêt à fonctionner une fois raccordé. Le raccordement correspond aux dispositions de la VDE et DIN en vigueur.

Le branchement au secteur effectué par le client ainsi que la rallonge électrique utilisée doivent correspondre à ces prescriptions.

### Ligne de raccordement électrique défectueuse

Des détériorations de l'isolation sont souvent présentes sur les lignes de raccordement électriques.

Les causes peuvent en être :

- Des points de pression, si les lignes de raccordement passent par des fenêtres ou interstices de portes.
- Des pliures dues à une fixation ou à un cheminement incorrects des lignes de raccordement.
- Des points d'intersection si les lignes de raccordement se croisent.
- Des détériorations de l'isolation dues à un arrachement hors de la prise murale.
- Des fissures dues au vieillissement de l'isolation.

Des lignes de raccordement électriques endommagées de la sorte ne doivent pas être utilisées et, en raison de leur isolation défectueuse, sont mortellement dangereuses.

Vérifier régulièrement que les lignes de raccordement électriques ne sont pas endommagées. Assurez-vous que la ligne de raccordement ne soit pas raccordée au réseau lors de la vérification.

Les lignes de raccordement électriques doivent correspondre aux dispositions VDE et DIN en vigueur. N'utilisez que des lignes de raccordement dotées du signe H05VV-F.

L'indication de la désignation du type sur la ligne de raccordement est obligatoire.

### Type de raccord Y

Si la ligne de raccordement au réseau de cet appareil est endommagée, elle doit être remplacée par le fabricant ou son service après-vente ou une personne de qualification similaire afin d'éviter les dangers.

### Moteur à courant alternatif

- La tension du secteur doit être de 220-240 V~.
- Les rallonges d'une longueur max. de 25 m doivent présenter une section de 1,5 mm<sup>2</sup>.

Les raccordements et réparations sur l'équipement électrique ne doivent être effectués que par un électricien spécialisé.

Pour toute question, veuillez indiquer les données suivantes :

- Type de courant du moteur

- Données figurant sur la plaque signalétique de la machine
- Données figurant sur la plaque signalétique du moteur

## 13. Nettoyage

### Danger !

Tirez sur le connecteur avant toute intervention de nettoyage.

- Veillez à ce que les dispositifs de protection, le volet d'aération et le logement du moteur restent aussi exempts de poussières et d'impuretés que possible. Frotter l'appareil avec un chiffon propre ou souffler dessus avec de l'air comprimé à faible pression. Nous vous recommandons de nettoyer l'appareil après chaque utilisation.
- Nettoyer régulièrement l'appareil avec un chiffon humide et un peu de savon noir. N'utilisez pas de produits de nettoyage ou de solvants qui risqueraient d'attaquer les composants en plastique de l'appareil. Veiller à ce que l'eau ne puisse pas pénétrer à l'intérieur de l'appareil. La pénétration d'eau dans un appareil électrique augmente le risque de choc électrique.

## 14. Stockage

Entreposer l'appareil et ses accessoires dans un lieu sombre, sec et à l'abri du gel. En outre, ce lieu doit être hors de portée des enfants. La température de stockage optimale se situe entre 5 et 30 °C.

Conserver l'outil électrique dans l'emballage d'origine. Recouvrir l'outil électrique afin de le protéger de la poussière ou de l'humidité.

Conserver la notice d'utilisation à proximité de l'outil électrique.

## 15. Maintenance

### Attention !

Tirez sur le connecteur avant toute intervention de maintenance.

### Mesures de maintenance générales

Essuyer de temps en temps la machine à l'aide d'un chiffon afin d'en éliminer les copeaux et la poussière.

N'huilez pas le moteur.

Pour nettoyer le plastique, n'utilisez pas de produits de nettoyage corrosifs.

### Inspection des balais, fig. 6

Dans le cas d'une machine neuve, vérifiez les balais de charbon au bout des 50 premières heures de fonctionnement ou lorsque de nouveaux balais ont été montés. À l'issue du premier contrôle, procéder à un contrôle toutes les 10 heures de service.

Si le carbone est usé sur 6 mm ou si les ressorts ou le fil de connexion de dérivation sont brûlés ou endommagés, les deux balais doivent être remplacés. Si les balais sont considérés comme utilisables après démontage, il est possible de les remonter.

1. Pour la maintenance des balais de carbone, ouvrez les deux verrouillages (comme illustré dans la Figure 6) dans le sens anti-horaire.
2. Puis retirez les balais de carbone.
3. Remontez les balais de carbone dans l'ordre inverse.

### Informations de service

Notez que, pour ce produit, les composants suivants sont soumis à une usure naturelle ou due à l'utilisation et que les composants suivants sont nécessaires en tant que consommables.

Pièces d'usure\* : Balais de charbon, ruban de scie

\* ne sont pas des composants obligatoires de la livraison !

### Raccords et réparations

Les raccordements et réparations sur l'équipement électrique ne doivent être effectués que par un électricien spécialisé.

### Remarque importante en cas de réparation :

Lors du retour de l'appareil en vue d'une réparation, celui-ci, pour des raisons de sécurité, doit être expédié à la station d'entretien sans huile ni essence.

Les pièces de rechange et accessoires sont disponibles auprès de notre centre de services. Pour ce faire, scannez le QR Code figurant sur la page d'accueil.

## 16. Transport

Transportez la scie à ruban métallique en la tenant à la main par la poignée (9).

Placez la machine sur la table de scie (24) lorsque la scie à ruban métallique est montée.

## 17. Élimination et recyclage



L'appareil est livré sous emballage afin d'être protégé des dommages liés au transport. Cet emballage est une matière première. En tant que telle, il est réutilisable ou peut rejoindre le cycle de revalorisation des matières premières.

L'appareil et ses accessoires sont fabriqués en différents matériaux, par exemple, métal et matières plastiques. Confiez les composants défectueux à l'élimination des déchets spéciaux. En cas de questions, adressez-vous à une entreprise spécialisée ou à la municipalité !

### Les appareils usés ne doivent pas être jetés avec les ordures ménagères !



Ce symbole signifie que le produit ne peut pas être jeté avec les ordures ménagères, conformément à la « Directive sur les déchets d'équipements électriques et électroniques (2012/19/UE) » et aux lois nationales.

Ce produit doit être déposé dans un point de collecte prévu à cet effet. Cela peut être effectué en rendant l'appareil lors de l'achat d'un produit similaire ou en le déposant auprès d'un point de collecte habilité à recycler les appareils électriques et électroniques usés. Une manipulation incorrecte des appareils usés peut avoir des effets négatifs sur l'environnement et la santé en raison des matières dangereuses souvent contenues dans les appareils électriques et électroniques usés. Une mise au rebut correcte du produit vous permet en outre de participer à une utilisation efficace des ressources naturelles. Les informations relatives aux points de collecte pour appareils usés sont disponibles auprès de la mairie, des services de collecte locaux, de tout point habilité à éliminer les appareils électriques et électroniques usés ainsi qu'auprès de votre service de collecte des déchets.

## 18. Dépannage

Le tableau suivant indique les symptômes d'erreur et décrit les solutions possibles si votre machine ne fonctionne pas correctement. Si vous n'arrivez pas à localiser et éliminer le problème de cette manière, adressez-vous à l'atelier de service après-vente.

Panne	Cause possible	Remède
Le moteur ne fonctionne pas	Moteur, câble ou connecteur défectueux, fusibles grillés.	Faites vérifier la machine par un spécialiste. Ne jamais réparer le moteur soi-même. <b>Danger !</b> Contrôlez les fusibles et remplacez-les le cas échéant.
Le moteur démarre lentement et n'atteint pas la vitesse de service.	Tension trop faible, bobinages endommagés, condensateur grillé.	Faites vérifier la tension par un électricien. Faites vérifier le moteur par un spécialiste. Faites remplacer le condensateur par un spécialiste.
Le moteur est trop bruyant	Bobinages endommagés, moteur défectueux	Faites vérifier le moteur par un spécialiste.
Le moteur ne fonctionne pas à plein régime.	Circuit de l'installation électrique surchargé (lampes, autres moteurs, etc.)	N'utilisez aucun autre appareil ou moteur sur le même circuit électrique.
Le moteur surchauffe facilement.	Surcharge du moteur, refroidissement insuffisant du moteur	Empêchez la surcharge du moteur lors de la découpe. Éliminez la poussière du moteur pour garantir un refroidissement optimal du moteur.
La coupe de scie est rugueuse ou gondolée.	Ruban de scie émoussé, forme des dents inadaptée à l'épaisseur du matériau	Aiguiser le ruban de scie ou montez un ruban de scie approprié.
La pièce usinée casse ou se fend.	Pression de découpe trop élevée ou ruban de scie inadapté à cette utilisation.	Montez un ruban de scie approprié.
Brûlures sur le bois lors du travail.	Ruban de scie émoussé. Régime incorrect.	Remplacez le ruban de scie. Sélectionnez la vitesse de rotation adaptée pour la pièce à découper.
Ruban de scie coincé pendant le travail.	Ruban de scie émoussé. Ruban de scie bloqué.	Remplacez le ruban de scie. Nettoyez le ruban de scie.

## Spiegazione dei simboli sull'apparecchio

	<p>Avviso! In caso di mancato rispetto, sussiste la possibilità di pericolo di morte, di lesioni o di danni all'attrezzo!</p>
	<p>Prima della messa in funzione leggere attentamente e attenersi alle istruzioni per l'uso e alle avvertenze sulla sicurezza!</p>
	<p>Indossare occhiali protettivi!</p>
	<p>Usare gli otoprotettori!</p>
	<p>In caso di produzione di polvere indossare la maschera a protezione delle vie respiratorie!</p>
	<p>Attenzione! Pericolo di lesioni! Non toccare il nastro della sega in movimento!</p>
	<p>Indossare dei guanti protettivi.</p>
	<p>Attenzione! È necessario spegnere l'apparecchio e scollegarlo dall'alimentazione di corrente prima del montaggio, della pulizia, della conversione, della manutenzione, dello stoccaggio e del trasporto.</p>
	<p>Direzione del nastro della sega</p>
	<p>Classe di protezione II (Isolamento doppio)</p>

<b>Indice:</b>	<b>Pagina:</b>
1. Introduzione .....	47
2. Descrizione dell'apparecchio .....	47
3. Contenuto della fornitura .....	47
4. Impiego conforme alla destinazione d'uso.....	48
5. Indicazioni di sicurezza generali .....	48
6. Dati tecnici .....	51
7. Disimballaggio .....	51
8. Struttura .....	52
9. Prima della messa in funzione .....	52
10. Messa in funzione.....	53
11. Istruzioni di lavoro.....	54
12. Allacciamento elettrico .....	54
13. Pulizia.....	55
14. Stoccaggio .....	55
15. Manutenzione .....	55
16. Trasporto.....	56
17. Smaltimento e riciclaggio .....	56
18. Risoluzione dei guasti.....	57

## 1. Introduzione

### Produttore:

Scheppach GmbH  
Günzburger Straße 69  
89335 Ichenhausen, Germania

### Egregio cliente,

Le auguriamo un piacevole utilizzo del Suo nuovo apparecchio.

### Avvertenza:

Sulla base della legge attualmente in vigore sulla responsabilità per prodotti difettosi, il produttore del presente apparecchio non risponde dei danni all'apparecchio in questione o derivanti da esso in caso di:

- manipolazione impropria,
- mancato rispetto delle istruzioni per l'uso,
- Riparazioni da parte di terzi, personale tecnico non autorizzato
- Installazione e sostituzione di pezzi di ricambio non originali
- utilizzo non conforme
- Guasti all'impianto elettrico dovuti alla mancata osservanza delle norme elettriche e delle disposizioni VDE 0100, DIN 57113 / VDE 0113

### Da osservare:

Prima del montaggio e della messa in funzione, leggere tutto il testo delle istruzioni per l'uso.

Le presenti istruzioni per l'uso le consentono di conoscere l'apparecchio di sfruttare le sue possibilità d'impiego conformi.

Le istruzioni per l'uso contengono avvertenze importanti su come utilizzare l'apparecchio in modo sicuro, corretto ed economico e su come evitare i pericoli, risparmiare sui costi di riparazione, ridurre i tempi di inattività e aumentare l'affidabilità e la durata di vita dell'apparecchio.

Oltre alle disposizioni di sicurezza contenute nelle qui presenti istruzioni per l'uso, è necessario altresì osservare le norme in vigore nel proprio Paese per l'apparecchio.

Conservare le istruzioni per l'uso vicino all'apparecchio, protette da sporcizia e umidità in una copertina di plastica. Esse devono essere lette e rispettate attentamente da tutti gli operatori prima di iniziare il lavoro. Possono lavorare sull'apparecchio solo persone che sono state istruite sull'uso dell'apparecchio e che sono state informate dei rischi a esso associati.

L'età minima richiesta per gli operatori deve essere assolutamente rispettata.

Oltre alle indicazioni di sicurezza contenute nelle presenti istruzioni per l'uso e alle disposizioni speciali in vigore nel proprio Paese, devono essere rispettate le regole tecniche generalmente riconosciute per l'utilizzo di macchine simili.

Si declina ogni responsabilità in caso di incidenti o danni dovuti al mancato rispetto delle presenti istruzioni per l'uso e delle indicazioni di sicurezza.

## 2. Descrizione dell'apparecchio

1. Interruttore della luce
2. Rotella di regolazione del numero di giri
3. Interruttore on/off
4. Dispositivo di arresto del pezzo
5. Viti dispositivo di arresto del pezzo
6. Chiave a brugola
7. Nastro della sega
8. Leva di serraggio nastro della sega
9. Maniglia
10. Vite ad alette sulla maniglia
11. Coperture di protezione
12. Viti di sicurezza
13. Rotelle di gomma
14. Rulli guida
15. Maniglia sulla morsa a vite
- 15a. Regolazione rapida
16. Morsa a vite
17. Viti a testa cilindrica con brugola
18. Regolazione angolo di taglio
19. Vite ad alette lunga
20. Vite di regolazione angolo di taglio
21. Perno di bloccaggio
- 21a. Dado
22. Braccio oscillante
23. Lampada di lavoro
24. Banco sega
25. Fori
26. Spazzole di carbone

## 3. Contenuto della fornitura

- Sega a nastro per metalli
- Banco sega (premontato)
- 4 Viti ad alette lunghe (premontate)
- Chiave a brugola (4 mm)
- Chiave a brugola (6 mm)
- Nastro della sega (2x) (1x premontato)
- Istruzioni per l'uso

## 4. Impiego conforme alla destinazione d'uso

La sega a nastro per metalli con regolazione della velocità è idonea soltanto al taglio di legno, tubi, profili e metalli non ferrosi di spessore sottile.

Il pezzo da lavorare deve avere una forma tale da consentire di serrarlo con sicurezza nella morsa a vite della macchina ed escludere che possa liberarsi durante l'operazione di taglio.

Utilizzare la macchina solo in modo conforme all'uso previsto. Qualsiasi ulteriore impiego che esuli dalla suddetta finalità non è conforme alla destinazione d'uso. Eventuali danni o lesioni di qualsiasi tipo derivanti da quanto sopra sono di responsabilità dell'utente/operatore e non del fabbricante.

Si possono utilizzare solo nastri per saghe adatti alla macchina. L'osservanza delle indicazioni di sicurezza, nonché il rispetto delle istruzioni di montaggio e delle indicazioni operative contenute nelle istruzioni per l'uso sono fondamentali al fine di un utilizzo del dispositivo conforme alla destinazione d'uso.

Le persone che azionano e sottopongono a manutenzione la macchina devono aver preso confidenza con essa ed essere istruite sui potenziali pericoli che ne derivano. Occorre inoltre attenersi scrupolosamente alle norme antinfortunistiche in vigore. Rispettare le altre norme generali nel campo della medicina del lavoro e della tecnica di sicurezza.

Modifiche alla macchina escludono completamente la responsabilità del produttore per i danni che ne derivano.

La macchina può essere utilizzata soltanto con componenti e accessori originali del produttore.

Le disposizioni relative alla sicurezza, al lavoro e alla manutenzione del produttore e le misure indicate nei Dati tecnici devono essere rispettate.

Nonostante l'uso conforme alla destinazione d'uso, alcuni fattori di rischio non possono essere completamente eliminati. A causa della struttura e del montaggio della macchina si può presentare quanto segue:

- Pericolo di lesioni agli occhi a causa del non utilizzo dei necessari occhiali protettivi.

- danni all'udito a causa del non utilizzo dei necessari otoprotettori.
- emissioni dannose per la salute di polvere di legno se si utilizza il prodotto in ambienti chiusi.
- Pericolo di incidenti dovuti al contatto delle mani nell'area di taglio scoperta dell'attrezzo.
- Pericolo di lesioni all'atto della sostituzione del pezzo (pericolo di taglio).
- Pericolo a causa del catapultamento di pezzi da lavorare o parti di pezzi.
- Schiacciamento delle dita.
- Rischio dovuto al contraccolpo.
- Rovesciamento del pezzo da lavorare a causa di un portapezzi insufficiente.
- Contatto con l'attrezzo di taglio.
- Proiezione di parti di rami e parti di pezzi da lavorare.

Si prega di osservare che i nostri apparecchi non sono destinati a un uso commerciale, artigianale o industriale. Non ci si assume alcuna responsabilità se l'apparecchio è impiegato nel quadro di un'attività commerciale, artigianale, industriale o simili.

## 5. Indicazioni di sicurezza generali

- **AVVISO Leggere le indicazioni di sicurezza e le istruzioni.** L'inosservanza delle indicazioni di sicurezza e delle istruzioni può provocare scosse elettriche, incendi e/o lesioni gravi.
- **Conservare tutte le indicazioni di sicurezza e le istruzioni per ulteriore consultazione.**
- Il termine "attrezzo elettrico" utilizzato nelle indicazioni di sicurezza si riferisce ad attrezzi elettrici alimentati da rete (con cavo di rete).

### 1 Sicurezza sul posto di lavoro

- Tenere la zona di lavoro pulita e ben illuminata. Zone di lavoro disordinate e non illuminate potrebbero provocare infortuni.
- Non lavorare con l'attrezzo elettrico in aree a rischio di esplosione, nelle quali si trovino fluidi, gas o polveri infiammabili. Gli attrezzi elettrici generano scintille che possono infiammare la polvere o i vapori.
- Tenere i bambini e le altre persone distanti durante l'utilizzo dell'attrezzo elettrico. In caso di distrazione/deviazione, si potrebbe perdere il controllo dell'apparecchio.



## 2 Sicurezza elettrica

- Il connettore dell'attrezzo elettrico deve essere adatto per la presa di corrente, e non deve essere assolutamente modificato. Non utilizzare adattatori con gli attrezzi elettrici con collegamento a terra. Il rischio di scossa elettrica si riduce se si utilizzano spine non modificate e prese di corrente adatte.
- Evitare il contatto tra il corpo e le superfici che scaricano a terra, come ad es. tubi, elementi riscaldanti, fornelli e frigoriferi. Sussiste un rischio elevato di scarica elettrica, se il proprio corpo è a potenziale di terra.
- Conservare gli attrezzi elettrici al riparo da pioggia o umidità. La penetrazione di acqua in un attrezzo elettrico aumenta il rischio di scarica elettrica.
- Non utilizzare in modo scorretto il cavo mentre si trasporta l'elettrotensile, per appenderlo o per estrarre la spina dalla presa. Tenere il cavo lontano da calore, olio, spigoli appuntiti o parti dell'apparecchio in movimento. Il rischio di scossa elettrica aumenta se si utilizzano cavi danneggiati o aggrovigliati.
- Quando si lavora all'aperto con un elettrotensile, utilizzare soltanto una prolunga indicato per l'uso in ambienti esterni. L'impiego di una prolunga idonea all'uso in ambienti esterni riduce il rischio di scossa elettrica.
- Se non è possibile evitare di utilizzare l'elettrotensile in un ambiente umido, utilizzare un interruttore differenziale. L'uso di un interruttore differenziale riduce il rischio di scossa elettrica.

## 3 Sicurezza delle persone

- Essere vigili, prestare attenzione a quello che si fa e procedere in modo ragionevole quando si lavora con un attrezzo elettrico. Non utilizzare l'attrezzo elettrico quando si è stanchi o sotto l'effetto di droghe, alcool o medicinali. Un momento di disattenzione durante l'uso dell'elettrotensile può causare lesioni gravi.
- Indossare dispositivi di protezione individuale e, sempre, occhiali protettivi. Indossare dispositivi di protezione individuale, quali maschera antipolvere, calzature di sicurezza antiscivolo, elmetto di sicurezza o ottoprotettori, riduce il rischio di lesioni a seconda del tipo d'uso dell'attrezzo elettrico.
- Evitare una messa in funzione accidentale. Accertarsi che l'attrezzo elettrico sia spento prima di collegarlo all'alimentazione elettrica, o prima di sollevarlo o trasportarlo.

Se durante il trasporto dell'elettrotensile si tiene il dito sull'interruttore o se si collega l'apparecchio già acceso alla corrente elettrica, possono verificarsi incidenti.

- Rimuovere eventuali strumenti di regolazione o chiavi inglesi prima di accendere l'attrezzo elettrico. Un utensile o una chiave che si trovano all'interno di una parte del dispositivo in movimento possono provocare lesioni.
- Evitare una postura anomala. Accertarsi che la posizione sia sicura e mantenere sempre l'equilibrio. In questo modo è possibile controllare in modo migliore l'attrezzo elettrico in situazioni impreviste.
- Indossare abbigliamento adeguato. Non indossare indumenti larghi o gioielli. Tenere capelli, capi d'abbigliamento e guanti lontani dalla parti in movimento. Vestiti larghi, gioielli o capelli lunghi possono impigliarsi nelle parti in movimento.
- Se si possono installare dispositivi di aspirazione e raccolta della polvere, accertarsi che essi siano collegati e utilizzati correttamente. L'utilizzo di un sistema di aspirazione della polvere può ridurre i rischi dovuti alla polvere stessa.

## 4 Utilizzo e manipolazione dell'attrezzo elettrico

- Non sovraccaricare l'apparecchio. Utilizzare l'attrezzo elettrico adatto al lavoro eseguito. Con l'attrezzo elettrico adatto, si lavora meglio e con maggior sicurezza mantenendosi entro il campo di potenza specificato.
- Non utilizzare attrezzi elettrici con interruttore difettoso. Un attrezzo elettrico che non si riesce più ad accendere o spegnere è pericoloso e deve essere riparato.
- Estrarre la spina dalla presa prima di impostare i parametri dell'apparecchio, sostituire i componenti accessori o riporre l'apparecchio. Questa precauzione impedisce l'avvio accidentale dell'elettrotensile.
- Tenere gli elettrotensili non utilizzati fuori dalla portata dei bambini. Non lasciare che il dispositivo venga utilizzato da chi non ha dimestichezza nel suo uso o non ha letto le presenti istruzioni. Gli elettrotensili sono pericolosi se utilizzati da persone inesperte.
- Conservare gli elettrotensili con la massima cura. Controllare che i componenti mobili funzionino in modo impeccabile e non si blocchino; verificare che non ci siano componenti rotti o danneggiati che possano influenzare il funzionamento dell'elettrotensile.

Fare riparare le parti danneggiate prima dell'utilizzo del dispositivo. Molti infortuni sono dovuti a una scorretta manutenzione degli attrezzi elettrici.

- Conservare gli utensili di taglio affilati e puliti. Utensili di taglio con bordi affilati e sottoposti ad una manutenzione accurata si bloccano con una frequenza minore e sono più agevoli da controllare.
- Utilizzare l'attrezzo elettrico, gli accessori, gli attrezzi ausiliari etc. attenendosi alle istruzioni. e prendendo in considerazione le condizioni operative e l'attività da svolgere. Un utilizzo degli attrezzi elettrici per applicazioni diverse da quelle previste può comportare situazioni pericolose.

## 5 Assistenza

- Far riparare l'attrezzo elettrico soltanto da personale specializzato e qualificato e solo utilizzando pezzi di ricambio originali. In questo modo si garantisce il costante funzionamento sicuro dell'elettro utensile.

**Avviso!** Questo attrezzo elettrico genera un campo magnetico durante l'esercizio. Tale campo può danneggiare impianti medici attivi o passivi in particolari condizioni. Per ridurre il rischio di lesioni serie o mortali, si raccomanda alle persone con impianti medici di consultare il proprio medico e il fabbricante dell'impianto medico prima di utilizzare l'attrezzo elettrico.

## Ulteriori avvertente di sicurezza per seghe a nastro portatili

- Quando si eseguono lavori che comportano il rischio che lo strumento da taglio venga a contatto con linee elettriche nascoste, tenere l'elettro utensile per mezzo delle impugnature isolate. Il contatto dell'utensile da taglio con una linea sotto tensione può mettere in tensione anche le parti metalliche del dispositivo e causare una scossa elettrica.
- Tenere le mani lontane dall'area di taglio e dal nastro per sega.
- Prima dell'utilizzo accertarsi sempre che la sega a nastro portatile sia pulita.
- Interrompere sempre immediatamente l'utilizzo quando si nota qualcosa di strano.
- Prima dell'utilizzo dell'utensile, accertarsi sempre che tutti i componenti siano montati correttamente e in modo sicuro.
- Fare sempre particolare attenzione quando si monta o si smonta il nastro per sega.
- Tenere sempre le mani lontane dalla traiettoria di taglio del nastro per sega.

- Prima di iniziare a lavorare, attendere sempre che il motore abbia raggiunto il numero massimo di giri.
- Mantenere sempre le maniglie asciutte, pulite e libere da olio e grasso. Durante il lavoro tenere sempre saldamente l'utensile.
- Essere sempre vigili, soprattutto quando si svolgono operazioni ripetitive e monotone. Fare sempre attenzione a tenere le mani nella posizione giusta rispetto al nastro per sega.
- Non rimuovere mai il dispositivo di arresto del pezzo.
- Tenersi a distanza dalle estremità dei pezzi che cadono dopo il taglio in quanto possono essere molto caldi, taglienti e/o pesanti. e causare gravi lesioni.
- Spesso le parti in movimento sono coperte da prese d'aria che devono essere tenute libere. Capi di abbigliamento larghi, gioielli o capelli lunghi possono rimanere impigliati nelle parti in movimento.

## Rischi residui

L'attrezzo elettrico è stato costruito secondo lo stato dell'arte e le regole tecniche di sicurezza riconosciute. Tuttavia, durante il suo impiego, si possono presentare rischi residui.

- Pericolo di lesioni per dita e mani a seguito di attrezzo in funzione con guida impropria del nastro della sega. Lesioni causate dal pezzo da lavorare scaraventato via in caso di presa o guida impropria, come nel caso di lavoro senza battuta di arresto.
- Rischio per la salute dovuto a polveri di legno o trucioli di legno. Indossare sempre dispositivi di protezione personale quali protezioni per gli occhi.
- Lesioni dovute a un nastro della sega difettoso. Verificare regolarmente il nastro per sega in termini di integrità.
- Pericolo di lesioni a dita e mani durante la sostituzione del nastro per sega. Indossare guanti da lavoro adeguati.
- Pericolo di lesioni all'accensione della macchina dovuto all'avvio del nastro per sega.
- Rischio legato alla corrente elettrica, in caso di utilizzo di cavi di collegamento elettrici impropri.
- Potenziale pericolo per la salute dovuto al nastro per sega in funzione in caso di capelli lunghi e vestiti larghi. Indossare dispositivi di protezione individuale, come una retina per capelli e indumenti da lavoro aderenti.
- Inoltre, nonostante tutte le misure precauzionali adottate, possono comunque venirsi a creare dei rischi residui non evidenti.

- I rischi residui possono essere minimizzati se si rispettano complessivamente le "Indicazioni di sicurezza generali", l'"Utilizzo conforme" nonché il manuale di istruzioni.

## 6. Dati tecnici

Motore a corrente alternata	230 V~ / 50Hz
Potenza del motore	1100 W
Larghezza di taglio a 90°	127 mm x 127 mm
Larghezza di taglio a 45°	127 mm x 40 mm
Velocità di minimo	0-290 min <sup>-1</sup>
Nastro della sega	1140 x 12,7 x 0,65
Velocità del nastro della sega	0-2,4 m/s
Classe di protezione	II
Raggio di rotazione	0-45°

Con riserva di modifiche tecniche!

### Rumori e vibrazioni

**⚠ Avviso:** Il rumore può avere un grave impatto sulla salute. Se il rumore della macchina è superiore a 85 dB (A), usare degli otoprotettori adeguati.

I valori di rumore e vibrazione sono determinati secondo la norma EN 60745.

### Valori caratteristici delle emissioni sonore

Livello di potenza acustica $L_{WA}$	101,7 dB(A)
Livello di pressione acustica $L_{pA}$	90,7 dB(A)
Incertezza $K_{WA/pA}$	3 dB(A)

### Valori caratteristici delle vibrazioni

Vibrazione $a_h$	6,94 m/s <sup>2</sup>
Incertezza $K_h$	1,5 m/s <sup>2</sup>

- Il valore di emissione delle vibrazioni indicato è stato misurato con un metodo di prova standardizzato e può essere utilizzato per confrontare un elettro-utensile con un altro.
- Il valore di emissione delle vibrazioni indicato può essere utilizzato anche per una prima valutazione del carico di vibrazioni.

### Avviso:

- Il valore di emissione delle vibrazioni può differire dal valore specificato durante l'uso effettivo dell'elettro-utensile, a seconda del modo in cui l'elettro-utensile viene utilizzato;
- Provare a mantenere il carico di vibrazioni il più basso possibile. Esempi di misure da adottare per ridurre il carico di vibrazioni sono indossare i guanti durante l'uso dell'utensile e limitare le ore di lavoro. A tal fine è necessario prendere in considerazione tutte le parti del ciclo di lavoro (per esempio, i tempi in cui l'elettro-utensile rimane spento, e quelli in cui, è acceso, ma in assenza di carico).

## 7. Disimballaggio

- Aprire l'imballaggio ed estrarre con cautela l'apparecchio.
- Rimuovere il materiale di imballaggio nonché le staffe di sicurezza per il trasporto e l'imballaggio (se presenti).
- Controllare se il contenuto della fornitura è completo.
- Controllare l'apparecchio e gli accessori per rilevare l'eventuale presenza di danni dovuti al trasporto. In caso di reclami informare immediatamente la ditta trasportatrice. Non si accettano reclami successivi.
- Ove possibile, conservare l'imballaggio fino alla scadenza della garanzia.
- Prima dell'impiego familiarizzare con l'apparecchio con l'ausilio delle istruzioni per l'uso.
- Utilizzare solo pezzi originali per quanto riguarda accessori e pezzi di ricambio o soggetti ad usura. È possibile acquistare i pezzi di ricambio presso il proprio rivenditore specializzato.
- In caso di ordinazioni, indicare i nostri codici di articoli, il tipo e l'anno di costruzione dell'apparecchio.

### ⚠ AVVISO!

**L'apparecchio e il materiale di imballaggio non sono giocattoli per bambini! I bambini non devono giocare con i sacchetti di plastica, pellicole e piccole parti! Sussiste il pericolo di ingerimento e soffocamento!**

## 8. Struttura

### Avviso!

Scollegare sempre la spina elettrica dalla presa di corrente prima di eseguire interventi sull'apparecchio.

**Si noti che tutte le componenti sono preassemblate. Le istruzioni servono solo per eventuali lavori di manutenzione.**

### 8.1 Montaggio della maniglia (premontata), Fig. 2

- Tenere la maniglia (9) in posizione afferrandola nel punto appropriato.
- Spingere la vite ad alette (10) attraverso la maniglia (9) e l'alloggiamento e stringere la vite ad alette (10) nella maniglia.

### 8.2 Montaggio della morsa a vite (premontata), Fig. 4

- Fissare la morsa a vite (16) nei fori corrispondenti sul retro del banco sega usando le 4 viti a testa cilindrica con brugola (17) in dotazione (vedere Fig. 4). Usare a tal fine la chiave a brugola da 5 mm (non compresa nel contenuto della fornitura).

### 8.3 Montaggio della regolazione dell'angolo di taglio sul banco sega (premontato), Fig. 5

- Allentare completamente la vite (20) della regolazione dell'angolo di taglio (18).
- Inserire la vite (20) dal basso attraverso la tacca angolare (A) sul banco sega (24) e serrare nuovamente la vite (20) con la regolazione dell'angolo di taglio.
- Utilizzare la vite ad alette lunghe (19) per fissare il braccio girevole al banco sega attraverso il foro (B).

### 8.4 Montaggio sega a nastro sul braccio girevole, Fig. 6

Se si vuole usare l'apparecchio con l'ausilio del banco sega (24), procedere come segue:

- Fissare il braccio girevole (22) nei fori corrispondenti (C) dell'alloggiamento dell'apparecchio utilizzando le 3 viti ad alette lunghe (19) in dotazione.

### ⚠ AVVERTENZA!

- Alla consegna, il dado (21a) potrebbe essere stato stretto troppo. Allentare leggermente il dado (21a) con una chiave per dadi da 19 mm (Fig. 5).
- Stringere di tanto in tanto il dado (21a) con una chiave per dadi da 19 mm se il braccio girevole (22) presenta troppo gioco.

### ⚠ AVVISO!

- La sega a nastro può essere usata senza il banco sega (24) solo se l'utente dispone di un appoggio sicuro e stabile. Inoltre, il pezzo da lavorare deve essere bloccato su un banco da lavoro per evitare lo scivolamento, ad esempio in una morsa a vite.
- Assicurarsi sempre che il cavo di rete non possa avvicinarsi al nastro della sega.

## 9. Prima della messa in funzione

### ⚠ ATTENZIONE!

**Prima della messa in funzione è obbligatorio montare completamente l'apparecchio!**

**Controllare la sede corretta di tutte le viti e i collegamenti. Accertare lo stato perfetto del nastro per sega.**

**Rimuovere tutti gli attrezzi dalle ganasce e dal banco sega.**

- Il nastro della sega deve poter scorrere liberamente.
- In caso di legno prelaborato, fare attenzione alla presenza di corpi estranei, come ad es. chiodi o viti, ecc.
- Prima di azionare l'interruttore ON/OFF (3), accertarsi che il nastro della sega sia montato correttamente e le parti mobili si muovano facilmente.
- Prima di collegare la macchina verificare che i dati sulla targhetta corrispondano ai dati di rete.

### 9.1 Regolazione maniglia, Fig. 2

⚠ Scollegare per ragioni di sicurezza il cavo elettrico dalla rete.

Durante l'uso, la maniglia (9) offre una presa sicura.

- Per regolare la maniglia (9), allentare la vite ad alette (10) sulla maniglia.
- Girare la maniglia (9) nella posizione desiderata.
- Serrare nuovamente la vite ad alette (10).

### 9.2 Utilizzo della morsa a vite, Fig. 6

- Girare la maniglia della morsa a vite (15) in senso orario per bloccare il pezzo da lavorare.
- Girare la maniglia della morsa a vite (15) in senso antiorario per allentare il pezzo da lavorare.

### ⚠ AVVERTENZA!

Si può anche aprire verso l'alto la regolazione rapida (15a) per regolare più rapidamente la morsa a vite (16).

- Richiudere nuovamente la regolazione rapida (15a) per fissare la morsa a vite (16).

- Quindi eseguire la regolazione di precisione con la maniglia della morsa (15).

### 9.3 Fissaggio per il trasporto, Fig. 5

- Estrarre il perno di bloccaggio (21) per poter ruotare la sega a nastro verso l'alto.
- Abbassare la sega a nastro e premere il perno di bloccaggio (21).
- Ora è possibile trasportare la sega a nastro con il banco sega più facilmente.

### 9.4 Impostazione angolo di taglio (angolo a bisel-lo), Fig. 5

- Allentare la regolazione dell'angolo di taglio (18) girandola in senso antiorario.
- Impostare l'angolo di taglio desiderato utilizzando i gradi indicati.
- Stringere la regolazione dell'angolo di taglio (18) in senso orario.

### 9.5 Regolazione dispositivo di arresto del pezzo da lavorare, Fig. 1

⚠ Scollegare per motivi di sicurezza il cavo elettrico dalla rete.

- Per il normale funzionamento il dispositivo di arresto del pezzo (4) deve essere bloccato nella posizione più in basso.
- Se il dispositivo di arresto del pezzo (4) è d'ostacolo durante il taglio, la vite del dispositivo di arresto del pezzo (5) può essere allentata. A tal fine, utilizzare la chiave a brugola (6) in dotazione. Questo permette di spostare il dispositivo di arresto del pezzo (4) verso l'alto. Fissare infine di nuovo il dispositivo di arresto del pezzo (4) con la vite del dispositivo di arresto del pezzo (5).

### 9.6 Sostituzione del nastro della sega, Fig. 1, 2, 3

#### ⚠ AVVISIO!

Indossare guanti protettivi per evitare lesioni.

- Allentare la leva di serraggio del nastro della sega (8) in senso antiorario.
- Allentare le due viti di sicurezza (12) con la chiave a brugola (6) in dotazione.
- Sfilare le due coperture di protezione (11).
- Rimuovere con cautela il nastro della sega (7). Iniziare dai rulli di guida (14) (vedere Fig. 3).
- Controllare i rulli di guida (14) e rimuovere tutti i trucioli più grandi che vi sono eventualmente incastrati. I trucioli incastrati possono ostacolare la rotazione dei rulli di guida (14) e creare zone piatte.

- Quando si sostituisce il nastro della sega, controllare se le rotelle di gomma (13) sono allentate o danneggiate. Rimuovere i trucioli dalle rotelle di gomma (13).
- Posizionare il nastro della sega (7) in modo che i denti si trovino sul fondo, inclinati verso dispositivo di arresto del pezzo (4).
- Spingere il nastro della sega (7) nei rulli di guida (14). Assicurarsi che i rulli di guida (14) ingranino completamente il nastro della sega (7).
- Trattenerne il nastro della sega (7) nei rulli di guida (14) e avvolgerlo intorno ad entrambe le rotelle di gomma (13).

#### ⚠ AVVERTENZA!

Assicurarsi che la freccia di direzione sul nastro della sega (7) (se presente) corrisponda a quella delle rotelle di gomma (13).

- Stringere nuovamente la leva di serraggio del nastro della sega (8) in senso orario.
- RIMONTARE LE DUE COPERTURE DI PROTEZIONE (11).

#### ⚠ AVVISIO!

- Utilizzare l'apparecchio solo con le coperture di protezione montate (11)!
- Accendere e spegnere la sega a nastro per metalli un paio di volte per controllare che il nastro per sega sia disposto correttamente.
- Durante questa verifica, tenersi lontani dall'area del nastro della sega.

## 10. Messa in funzione

#### ⚠ Attenzione!

**Prima della messa in funzione è obbligatorio montare completamente l'apparecchio!**

### 10.1 Accensione e spegnimento dell'apparecchio

#### ATTENZIONE:

Prima di collegare la macchina alla rete elettrica, accertarsi che l'interruttore ON/OFF (3) funzioni correttamente.

#### Accensione:

Tenere premuto l'interruttore ON/OFF (3).

#### Spegnimento:

Rilasciare l'interruttore ON/OFF (3).

**Attenzione:** Il nastro per sega continua a funzionare dopo che l'apparecchio viene spento.

## 10.2 Accensione e spegnimento della luce di lavoro, Fig. 1 + 6

### Accensione:

Posizionare l'interruttore della luce (1) sulla posizione "I". La luce di lavoro (23) si accende.

### Spegnimento:

Posizionare l'interruttore della luce (1) sulla posizione "0". La luce di lavoro si spegne.

## 10.3 Regolazione del numero di giri, Fig. 1

### ⚠ ATTENZIONE:

Non cambiare mai la velocità con il dispositivo in funzione.

- Impostare la rotella di regolazione del numero di giri (2) su una posizione compresa tra 1 e 6.
- Scegliere il numero di giri adatto per il pezzo da tagliare.

### ⚠ ATTENZIONE:

La rotella di regolazione del numero di giri (4) può essere ruotata solo fino a 6 e indietro fino a 1. Se viene forzata oltre il 6 o l'1, è possibile che non si riesca più a impostare il numero di giri.

## 11. Istruzioni di lavoro

### 11.1 Consigli per l'esecuzione ottimale dell'operazione di taglio, (Fig. 7)

Le seguenti raccomandazioni dovrebbero essere utilizzate come linee guida (vedere nella figura 7 la tabella "Posizioni della sega consigliate").

- Non sottoporre mai a torsione il nastro per sega durante la procedura di taglio.
- Non utilizzare refrigeranti liquidi per la sega a nastro per metalli. L'uso di refrigeranti liquido provoca la formazione di depositi sui nastri di gomma (7) e riduce la potenza di taglio.
- Se durante il processo di taglio si avvertono forti vibrazioni, occorre verificare che il pezzo da lavorare da tagliare sia ben bloccato nella morsa. Se le vibrazioni persistono, sostituire il nastro della sega.
- Assicurare il pezzo da lavorare contro lo scivolamento, per es. con la morsa a vite (16) del banco sega (24).
- Usare il peso proprio della sega per eseguire il taglio. Non applicare ulteriori pressioni.

- Attendere che la sega abbia raggiunto il completo regime prima di portarla con cautela a contatto con il pezzo da lavorare.
- Se il nastro della sega (7) si inceppa, spegnere immediatamente l'apparecchio.
- Non torcere il nastro della sega (7) durante il taglio.
- Fare attenzione a mantenere una posizione stabile e sicura dell'apparecchio. È possibile fissare l'apparecchio ad un luogo adatto per motivi di sicurezza. Per il fissaggio su una base solida e piana, sono presenti 4 fori nel piede dell'alloggiamento (25). A tal fine, inserire attraverso i 4 fori (25) il materiale di fissaggio (non compreso nel contenuto della fornitura) adatto alla rispettiva base. Fissare l'apparecchio alla base con il materiale di fissaggio.

### ⚠ AVVISO!

Rimuovere il pezzo da lavorare solo dopo l'arresto della sega.

## 12. Allacciamento elettrico

Il motore elettrico installato è collegato e pronto per l'esercizio. L'allacciamento è conforme alle disposizioni VDE e DIN pertinenti.

L'allacciamento alla rete del cliente e il cavo di prolunga utilizzato devono essere conformi a tali norme.

### Cavo di alimentazione elettrica difettoso

Sui cavi di alimentazione elettrica si verificano spesso danni all'isolamento.

Le cause possono essere le seguenti:

- Schiacciature, laddove i cavi di alimentazione vengono fatti passare attraverso finestre o interstizi di porte.
- Piegature a causa del fissaggio o della conduzione dei cavi stessi eseguiti in modo non appropriato.
- Tagli causati dal transito sui cavi di alimentazione.
- Danni all'isolamento causati dalle operazioni di distacco dalla presa a parete.
- Cricche a causa dell'invecchiamento dell'isolamento.

Tali cavi di alimentazione elettrica difettosi non possono essere utilizzati e rappresentano un pericolo mortale a causa dei danni all'isolamento.

Controllare regolarmente che i cavi di alimentazione elettrica non siano danneggiati. Assicurarsi che, durante tale controllo, il cavo di alimentazione non sia collegato alla rete elettrica.

I cavi di alimentazione elettrica devono essere conformi alle disposizioni VDE e DIN pertinenti. Utilizzare soltanto i cavi di alimentazione con la dicitura H05V-V-F.

La stampa della denominazione del modello sul cavo di alimentazione è obbligatoria.

#### Tipo di collegamento Y

Il cavo di allacciamento alla rete eventualmente danneggiato di questo apparecchio deve essere sostituito dal produttore o dal suo servizio clienti, oppure da una persona con qualifica analoga, al fine di evitare pericoli.

#### Motore a corrente alternata

- La tensione di rete deve essere di 220-240 V~.
- I cordoni di prolunga fino a 25 m di lunghezza devono avere una sezione di 1,5 millimetri quadrati.

Gli allacciamenti e le riparazioni all'impianto elettrico possono essere eseguiti soltanto da un elettricista qualificato.

In caso di domande indicare i seguenti dati:

- Tipo di corrente del motore
- Dati della piastrina indicatrice della macchina
- Dati dell'etichetta identificativa del motore

### 13. Pulizia

#### Pericolo!

Prima di tutti gli interventi di pulizia staccare la spina di alimentazione.

- Mantenere i dispositivi di protezione, le feritoie di ventilazione e l'alloggiamento del motore il più possibile privi di polvere e di sporcizia. Pulire l'apparecchio strofinando con un panno pulito o soffiando con aria compressa a bassa pressione. Si raccomanda di pulire l'apparecchio subito dopo ogni utilizzo.
- Pulire regolarmente l'apparecchio con un panno umido e del sapone molle. Non impiegare detersivi o solventi; questi potrebbero corrodere le parti di plastica dell'apparecchio. Assicurarsi che non possa penetrare acqua all'interno dell'apparecchio. La penetrazione di acqua in un apparecchio elettrico aumenta il rischio di scosse elettriche.

### 14. Stoccaggio

Stoccare l'apparecchio e i relativi accessori in un luogo buio, asciutto e non soggetto a gelo, non accessibile ai bambini. La temperatura di stoccaggio ideale è compresa tra 5 e 30 °C.

Conservare l'elettrotensile nell'imballaggio originale. Coprire l'elettrotensile per proteggerlo da polvere o umidità.

Conservare le istruzioni per l'uso nei pressi dell'elettrotensile.

### 15. Manutenzione

#### Attenzione!

Scollegare la spina di corrente prima di ogni intervento di manutenzione.

#### Misure di manutenzione generali

Di quando in quando asportare con un panno trucioli e polvere dalla macchina.

Non oliare il motore.

Per pulire la plastica non utilizzare detersivi corrosivi.

#### Ispezione delle spazzole, Fig. 6

In una macchina nuova controllare le spazzole di carbone dopo le prime 50 ore di esercizio oppure quando vengono montate spazzole nuove. Dopo il primo controllo ripetere i controlli ogni 10 ore di esercizio.

Quando il carbone si è usurato fino a raggiungere una lunghezza di 6 mm, la molla o il cavo di derivazione sono bruciati o danneggiati, è necessario sostituire entrambe le spazzole. Se dopo aver smontato le spazzole ci si accorge che queste sono ancora utilizzabili, è possibile rimontarle.

1. Per la manutenzione delle spazzole di carbone, aprire entrambi i fermi (come illustrato nella Figura 6) in senso antiorario.
2. Rimuovere quindi le spazzole di carbone.
3. Reinsierire le spazzole di carbone eseguendo la procedura in senso contrario.

#### Informazioni sulle riparazioni

Occorre notare che in questo prodotto i seguenti componenti sono soggetti a naturale usura o usura legata all'uso e sono richiesti i seguenti pezzi come materiali di consumo.

Pezzi soggetti a usura\*: Spazzole di carbone, nastro per sega

\* non necessariamente compreso nell'ambito della fornitura!

### Allacciamenti e riparazioni

Gli allacciamenti e le riparazioni all'impianto elettrico possono essere eseguiti soltanto da un elettricista qualificato.

### Avviso importante in caso di riparazione:

In caso di restituzione dello strumento per riparazione, tenere presente che l'apparecchio per motivi di sicurezza, deve essere rispedito alla stazione di servizio senza olio né carburante.

I pezzi di ricambio e gli accessori sono reperibili presso il nostro Service Center. Scansionare a tal fine il codice QR che si trova in prima pagina.

## 16. Trasporto

Trasportare la sega a nastro per metalli tenendola ferma con la mano sulla maniglia (9).

Trasportare la macchina sul banco sega con la sega a nastro per metalli montata sul banco sega (24).

## 17. Smaltimento e riciclaggio



Il presente dispositivo è imballato in modo da evitare danni di trasporto. L'imballaggio è realizzato con una materia prima e può quindi essere riutilizzato o riciclato.



Il dispositivo e i relativi accessori sono composti da diversi materiale, come ad es. metallo e plastica. Portare i componenti difettosi presso un centro di smaltimento per rifiuti speciali. Chiedere informazioni ad un negozio specializzato o presso l'amministrazione comunale!

### Non smaltire i dispositivi usati insieme ai rifiuti domestici!



Questo simbolo indica che il prodotto non deve essere smaltito con i rifiuti domestici come da direttiva per gli strumenti elettrici ed elettronici usati (2012/19/UE) e in base alle leggi nazionali. Questo prodotto deve essere consegnato presso un apposito centro di raccolta. Questo può essere eseguito per es. restituendo il prodotto vecchio all'atto dell'acquisto di un prodotto simile o consegnandolo presso un centro di raccolta autorizzato al riciclaggio di strumenti elettrici ed elettronici usati.

La manipolazione impropria di rifiuti di apparecchiature può ripercuotersi negativamente sull'ambiente e sulla salute umana a causa di sostanze potenzialmente pericolose spesso contenute nei rifiuti di apparecchiature. Uno smaltimento corretto del prodotto contribuisce inoltre a sfruttare in modo efficiente le risorse. Le informazioni sui centri di raccolta per dispositivi usati sono reperibili presso la propria amministrazione comunale, l'azienda municipalizzata per la nettezza urbana, un centro autorizzato allo smaltimento di strumenti elettrici ed elettronici usati o presso il servizio di nettezza urbana.



## 18. Risoluzione dei guasti

La seguente tabella indica dei sintomi di malfunzionamento e descrive come porvi rimedio qualora la macchina non funzionasse correttamente. Se non si riesce a localizzare e risolvere il problema, rivolgersi all'officina del servizio assistenza.

Guasto	Possibile causa	Rimedio
Il motore non funziona	Motore, cavo o spina difettosi, fusibili bruciati.	Far verificare la macchina da un esperto. Non riparare mai il motore autonomamente. <b>Pericolo!</b> Controllare i fusibili e sostituirli all'occorrenza.
Il motore si avvia lentamente e non raggiunge la velocità operativa.	Tensione troppo bassa, bobine danneggiate, condensatore bruciato.	Far controllare la tensione dalla centrale elettrica. Far controllare il motore da un esperto. Far sostituire il condensatore da un esperto.
Il motore è troppo rumoroso	Bobine danneggiate, motore difettoso	Far controllare il motore da un esperto.
Il motore non raggiunge la massima potenza	Il circuito di alimentazione del sistema è sovraccarico (lampade, motori, altri, ecc.)	Non utilizzare altri i motori o altri dispositivi sullo stesso circuito.
Il motore si surriscalda facilmente.	Motore sovraccarico, insufficiente raffreddamento del motore	Evitare di sovraccaricare il motore durante il taglio. Rimuovere la polvere dal motore in modo che il motore si raffreddi in modo ottimale.
Il taglio è ruvido o ondulato.	Nastro della sega poco affilato, forma del dente non adatta per lo spessore del materiale	Affilare il nastro per sega o utilizzare un nastro per sega adatto.
Il pezzo da lavorare si strappa e/o si scheggia.	Pressione di taglio troppo alta o nastro per sega non adatto all'uso.	Inserire un nastro per sega adatto.
Segni di bruciatura sul legno durante il lavoro.	Nastro per sega smussato. Numero di giri errato.	Sostituire il nastro per sega. Scegliere il numero di giri adatto per il pezzo da tagliare.
Il nastro per sega si inceppa durante il lavoro.	Nastro per sega smussato. Nastro per sega resinato.	Sostituire il nastro per sega. Pulire il nastro per sega.

## Verklaring van de symbolen op het apparaat

	<p>Waarschuwing! Bij het niet in acht nemen, bestaat levensgevaar, gevaar voor letsel of beschadiging aan het werktuig!</p>
	<p>Lees voorafgaand aan de inbedrijfstelling de gebruikshandleiding en de veiligheidsvoorschriften!</p>
	<p>Draag een veiligheidsbril!</p>
	<p>Draag gehoorbescherming!</p>
	<p>Bescherm de luchtwegen bij stofontwikkeling!</p>
	<p>Let op! Gevaar voor letsel! Niet in de draaiende zaagband grijpen!</p>
	<p>Draag veiligheidshandschoenen.</p>
	<p>Let op! Voor montage, reiniging, ombouw, instandhouding, opslag en transport moet u het apparaat uitschakelen en loskoppelen van de stroomvoorziening.</p>
	<p>Zaagbandrichting</p>
	<p>Beschermingsklasse II (dubbel geïsoleerd)</p>

<b>Inhoudsopgave:</b>	<b>Pagina:</b>
1. Inleiding.....	60
2. Beschrijving van het apparaat.....	60
3. Meegeleverd.....	60
4. Beoogd gebruik.....	61
5. Algemene veiligheidsvoorschriften.....	61
6. Technische gegevens.....	64
7. Uitpakken.....	64
8. Montage.....	65
9. Voor de ingebruikname.....	65
10. In gebruik nemen.....	66
11. Werkinstructies.....	67
12. Elektrische aansluiting.....	67
13. Reiniging.....	68
14. Opslag.....	68
15. Onderhoud.....	68
16. Transport.....	69
17. Afvalverwerking en hergebruik.....	69
18. Verhelpen van storingen.....	70

## 1. Inleiding

### Fabrikant:

Schepach GmbH  
Günzburger Straße 69  
D-89335 Ichenhausen

### Geachte klant,

Wij wensen u veel plezier en succes bij het werken met uw nieuwe apparaat.

### Aanwijzing:

De fabrikant van dit apparaat is volgens de van kracht zijnde wet inzake productaansprakelijkheid niet aansprakelijk voor schade die aan dit apparaat of door dit apparaat ontstaan bij:

- ondeskundige behandeling,
- Het niet in acht nemen van de gebruikshandleiding,
- Reparaties door derden, niet geautoriseerde vakmensen
- Inbouw en vervanging van niet-originele inbouw
- Dat niet conform de voorschriften is
- Uitvallen van de elektrische installatie bij het niet in acht nemen van de elektrische voorschriften en VDE-voorschriften 0100, DIN 57113 / VDE0113

### Let op:

Lees voor de montage en voor de ingebruikname de complete tekst van de gebruikshandleiding door.

De gebruikshandleiding is bedoeld om het gemakkelijker te maken, uw apparaat te leren kennen en de beoogde toepassingsmogelijkheden van het apparaat te benutten.

De gebruikshandleiding bevat belangrijke aanwijzingen, hoe u met het apparaat veilig, vakkundig en economisch werkt en hoe u gevaren vermindert, reparatiekosten uitspaart, uitvaltijden vermindert en de betrouwbaarheid en levensduur van het apparaat verhoogt.

Aanvullend op de veiligheidsbepalingen van deze gebruikshandleiding moet u absoluut de voor de werking van het apparaat geldende voorschriften van uw land in acht nemen.

Bewaar de gebruiksaanwijzing bij het apparaat in een plastic hoes, beschermd tegen vuil en vocht. De gebruiksaanwijzing moet door elke bediener van het apparaat voor aanvang van het werk gelezen en zorgvuldig nageleefd worden.

Aan het apparaat mogen alleen personen werken, die voor het gebruik van het apparaat geïnstrueerd en over de daarmee verbonden gevaren geïnformeerd zijn.

De vereiste minimumleeftijd moet aangehouden worden.

Naast de in deze gebruikshandleiding opgenomen veiligheidsvoorschriften en de bijzondere voorschriften van uw land moet u de algemeen erkende technische voorschriften in acht nemen voor de werking van machines van hetzelfde type.

Wij kunnen niet aansprakelijk worden gesteld voor ongevallen of schade, veroorzaakt door niet-naleving van deze handleiding of de veiligheidsvoorschriften.

## 2. Beschrijving van het apparaat

1. Lichtschakelaar
2. Snelheidsregelaar
3. Aan/uit-schakelaar
4. werkstukaanslag
5. Werkstukaanslag-schroeven
6. Inbussleutel
7. Zaagband
8. Zaagband-spanhendel
9. handgreep
10. Vleugelschroef op de handgreep
11. Veiligheidsafdekkingen
12. Borgbouten
13. Rubberwielen
14. Geleiderollen
15. Handgreep op de bankschroef
- 15a. Snelverstelling
16. bankschroef
17. Cilinderkopschroef met inbus
18. Snijhoekverstelling
19. Lange vleugelschroef
20. Schroef van de snijhoekverstelling
21. Borgpen
- 21a. moer
22. Zwenkarm
23. Werkklamp
24. Zaagtafel
25. Boringen
26. Koolborstels

## 3. Meegeleverd

- Metaallintzaag
- Zaagtafel (voorgemonteerd)
- 4 vleugelschroeven lang (voorgemonteerd)
- Inbussleutel (4 mm)
- Inbussleutel (6 mm)
- Zaagband (2x) (1x voorgemonteerd)
- Gebruikshandleiding

## 4. Beoogd gebruik

De draagbare metaallintzaag met snelheidsinstelling is alleen geschikt voor het zagen van hout, buizen, profielen en dunne non-ferrometalen.

Het werkstuk moet een zodanige vorm hebben dat het veilig in de machinebankschroef kan worden vastgeklemd. Het werkstuk mag er tijdens het zagen onder geen enkele voorwaarde uitspringen.

De machine mag uitsluitend voor het voorgeschreven doel worden gebruikt. Elk ander of verdergaand gebruik is niet volgens de voorschriften. De gebruiker/operator en niet de fabrikant is aansprakelijk voor de hieruit voortvloeiende schade of enige vorm van letsel.

Er mogen uitsluitend voor de machine geschikte zaagbanden worden gebruikt. Ook de naleving van de veiligheidsvoorschriften, de montagehandleiding en de aanwijzingen in de gebruikshandleiding maken deel uit van het beoogd gebruik.

Personen die de machine bedienen of die onderhoud aan de machine verrichten, moeten hiermee bekend zijn en op de hoogte zijn van de mogelijke gevaren. Bovendien moeten de van kracht zijnde voorschriften ter voorkoming van ongevallen strikt worden nageleefd. Andere algemene arbo-, gezondheids- en veiligheidsvoorschriften moeten in acht worden genomen.

De fabrikant is niet aansprakelijk voor wijzigingen die aan de machine worden aangebracht en de hieruit voortvloeiende schade.

De machine mag uitsluitend met de originele onderdelen en originele accessoires van de fabrikant worden gebruikt.

De veiligheids-, werk- en onderhoudsvoorschriften van de fabrikant alsook de in de technische gegevens aangegeven afmetingen moeten in acht worden genomen.

Ondanks beoogd gebruik kunnen bepaalde restrisicofactoren niet volledig worden vermeden. Op grond van de constructie en montage van de machine kan het volgende optreden:

- Gevaar voor oogletsel als de vereiste oogbescherming niet wordt gebruikt.
- Gehoorschade wanneer de vereiste gehoorbescherming niet wordt gedragen.

- Schadelijke emissies van houtstof bij gebruik in afgesloten ruimtes.
- Gevaar voor ongevallen door contact met de handen in het niet-afgeschermd zaaggebied van het werkstuk.
- Gevaar voor letsel bij werkstukwissel (gevaar voor snijwonden).
- Gevaar door het wegslingeren van werkstukken of delen van werkstukken.
- Beknellen van de vingers.
- Gevaar door terugslag.
- Kantelen van het werkstuk door een te klein oppervlak van het werkstuk.
- Aanraken van het snijwerktuig.
- Wegslingeren van takken en werkstukdelen.

Let erop dat onze apparaten volgens het beoogd gebruik niet voor bedrijfsmatige, ambachtelijke of industriële toepassingen zijn ontworpen. Wij aanvaarden geen aansprakelijkheid wanneer het apparaat in bedrijfsmatige, ambachtelijke of industriële ondernemingen of bij soortgelijke werkzaamheden wordt ingezet.

## 5. Algemene veiligheidsvoorschriften

- **WAARSCHUWING Lees alle veiligheidsvoorschriften en aanwijzingen door.** Het niet naleven van de veiligheidsvoorschriften en -aanwijzingen kunnen elektrische schok, brand en/of ernstige verwondingen veroorzaken.
- **Bewaar alle veiligheidsvoorschriften en -aanwijzingen voor toekomstig gebruik.**
- Het in de veiligheidsvoorschriften gebruikte begrip „Elektrisch gereedschap“ is van toepassing op netgevoed elektrisch gereedschap (met netsnoer).

### 1 Veiligheid op de werkplek

- Houd uw werkomgeving schoon en goed verlicht. Rommel of slecht verlichte werkplaatsen kunnen leiden tot ongevallen.
- Werk met het elektrisch gereedschap niet in een explosiegevaarlijke omgeving, waarin zich brandbare vloeistoffen, gas of stof bevinden. Elektrisch gereedschap kan vonken veroorzaken, die het stof of de dampen kunnen ontsteken.
- Houd kinderen en andere personen tijdens het gebruik uit de buurt van het elektrische gereedschap. Bij afleiding kunt u de controle over het apparaat verliezen.

## 2 Elektrische veiligheid

- De aansluitstekker van het elektrische gereedschap moet in het stopcontact passen. De stekker mag op geen enkele wijze worden gewijzigd. Gebruik geen adapterstekker samen met geaard elektrisch gereedschap. Ongewijzigde stekkers en passen de stopcontacten verminderen het risico op elektrische schok.
- Let op dat uw lichaam geen contact maakt met geaarde onderdelen zoals bijv. buizen, radiatoren, elektrische haarden, koelkasten. Er bestaat een verhoogd risico op een elektrische schok als uw lichaam geaard is.
- Houd elektrisch gereedschap uit de buurt van regen of vocht. Het indringen van water in een elektrisch apparaat vergroot het risico op een elektrische schok.
- Gebruik de kabel niet om het elektrisch gereedschap te dragen, aan op te hangen of om de stekker uit het stopcontact te trekken. Houd de kabel uit de buurt van hitte, scherpe randen of bewegende apparaatdelen. Beschadigde of opgewikkelde kabels verhogen het risico op een elektrische schok.
- Als u met een elektrisch gereedschap in de open lucht werkt, gebruik dan alleen een verlengsnoer dat ook geschikt is voor gebruik buiten. Het gebruik van een voor buiten geschikt verlengsnoer vermindert het risico op een elektrische schok.
- Als het gebruik van het elektrische gereedschap in een vochtige omgeving niet kan worden vermeden, gebruik dan een aardlekschakelaar. Het gebruik van een aardlekschakelaar voorkomt het risico op een elektrische schok.

## 3 Veiligheid van personen

- Wees altijd voorzichtig, let op waar u mee bezig bent en ga verstandig te werk bij werkzaamheden met elektrisch gereedschap. Maak geen gebruik van elektrisch gereedschap als u moe bent of onder invloed bent van drugs, alcohol of medicamenten. Een moment van onachtzaamheid bij gebruik van het elektrisch gereedschap kan leiden tot ernstig letsel.
- Draag persoonlijke beschermingsmiddelen en ook altijd een veiligheidsbril. Het dragen van persoonlijke beschermingsmiddelen zoals een stofmasker, antislip-veiligheidsschoenen, een helm of gehoorbescherming, al naar gelang het soort gereedschap en de toepassing ervan, verkleint het risico op verwondingen.

- Voorkom onbedoelde inbedrijfstelling. Controleer of het elektrisch gereedschap is uitgeschakeld voordat u het op de stroomvoorziening aansluit, het gereedschap oppakt of draagt. Als u bij het dragen van het elektrisch gereedschap de vinger aan de schakelaar hebt of het apparaat ingeschakeld aan de stroomvoorziening aansluit, kan dit leiden tot ongevallen.
- Verwijder instelgereedschap of steeksleutels voordat u het elektrisch gereedschap inschakelt. Een gereedschap of sleutel dat/die zich in een draaiend onderdeel bevindt, kan verwondingen veroorzaken.
- Voorkom een onnatuurlijke lichaamshouding. Zorg voor een stabiele positie en zorg ervoor dat u altijd stabiel staat. Daardoor kunt u het elektrische gereedschap in onverwachte situaties beter onder controle houden.
- Draag geschikte kleding. Draag geen wijde kleding of sieraden. Houd haren, kleding en handschoenen uit de buurt van bewegende delen. Loszittende kleding, sieraden of lange haren kunnen worden vastgegrepen door bewegende delen.
- Als er stof- en opvangrichtingen gemonteerd kunnen worden, moet u controleren of deze aangesloten zijn en correct worden gebruikt. Het gebruik van een stofafzuiging kan gevaar door stof verminderen.

## 4 Gebruik en behandeling van het elektrisch gereedschap

- Zorg dat het apparaat niet overbelast raakt. Gebruik voor de werkzaamheden het daarvoor bedoelde elektrische gereedschap. Met het juiste elektrisch gereedschap werkt u beter en veiliger in het aangegeven vermogensbereik.
- Gebruik geen elektrisch apparaat, waarvan de schakelaar defect is. Een elektrisch gereedschap, dat niet meer in- of uitgeschakeld kan worden, is gevaarlijk en moet gerepareerd worden.
- Trek de stekker uit het stopcontact, voordat u de apparaatinstellingen uitvoert, accessoires vervangt of het apparaat weglegt. Deze voorzorgsmaatregelen voorkomen dat het elektrische gereedschap onbedoeld start.
- Bewaar ongebruikt elektrisch gereedschap buiten het bereik van kinderen. Laat geen personen het apparaat gebruiken, die niet vertrouwd zijn met het apparaat of die deze aanwijzingen niet hebben gelezen.  
Elektrische apparaten zijn gevaarlijk als ze door onervaren personen worden gebruikt.

- Onderhoud elektrisch gereedschap zorgvuldig. Controleer of bewegende delen probleemloos functioneren en niet klemmen, of onderdelen gebroken of beschadigd zijn, waardoor de functie van het elektrische gereedschap wordt beïnvloed. Laat beschadigde onderdelen voor gebruik van het apparaat eerst repareren. Veel ongevallen ontstaan door slecht onderhouden elektrische apparaten.
- Houd snijgereedschap scherp en schoon. Zorgvuldig onderhouden snijgereedschap met scherpe snijranden klemt minder snel vast en is makkelijker te gebruiken.
- Gebruik elektrische apparaten, accessoires en inzetstukken, etc. overeenkomstig deze aanwijzingen. Houd daarbij rekening met de omstandigheden waarin gewerkt wordt en de uit te voeren werkzaamheden. Het gebruik van elektrisch gereedschap voor andere toepassingen dan het voorgeschreven gebruik kan leiden tot gevaarlijke situaties.

## 5 Service

- Laat uw elektrisch gereedschap uitsluitend door gekwalificeerd deskundig personeel repareren met uitsluitend originele reserveonderdelen. Hiermee blijft veilig gebruik van het elektrisch gereedschap gewaarborgd.

**Waarschuwing!** Dit elektrisch apparaat genereert een elektromagnetisch veld als het is ingeschakeld. Dit veld kan onder bepaalde omstandigheden interfereren met actieve of passieve medische implantaten. Om het risico op ernstig of dodelijk letsel te beperken, raden we personen met medische implantaten aan om hun arts en de fabrikant van het medische implantaat te raadplegen voordat het elektrische apparaat wordt gebruikt.

## Aanvullende veiligheidsvoorschriften – draagbare lintzagen

- Houd het elektrisch apparaat vast bij de geïsoleerde handgrepen als u werkzaamheden uitvoert waarbij de zaag verborgen kabels kan raken. Als de zaag in contact komt met een onder spanning staande kabel, kunnen de metalen onderdelen van het apparaat onder spanning komen te staan en elektrische schokken veroorzaken.
- Houd uw handen uit de buurt van het zaaggebied en de zaagband.
- Zorg er altijd voor dat de draagbare lintzaag schoon is voor gebruik.

- Stel de zaag altijd onmiddellijk buiten werking als u iets ongewoons opmerkt.
- Zorg er altijd voor dat alle componenten correct en veilig zijn geïnstalleerd voordat u het gereedschap gebruikt.
- Wees altijd voorzichtig, als u de zaagband aanbrengt of verwijdert.
- Houd uw handen altijd uit de buurt van de zaagweg van de zaagband.
- Wacht tot de motor op toeren is gekomen voordat u gaat zagen.
- Houd de grepen altijd droog, schoon en vrij van olie en vet. Houd het gereedschap stevig vast tijdens het werk.
- Blijf altijd oplettend, vooral bij repetitieve, monotone werkhandelingen. Let altijd op de juiste stand van uw handen ten opzichte van de zaagband.
- Verwijder nooit de werkstukaanslag.
- Blijf uit de buurt van vallende eindstukken die zijn afgezaagd. Ze kunnen heet, scherp en/of zwaar zijn. Dit kan tot ernstige verwondingen leiden.
- Ventilatieopeningen schermen de snel bewegende delen af en moeten vrij worden gehouden. Loszittende kleding, sieraden en lange haren kunnen door bewegende delen worden vastgegrepen.

## Restrisico's

Het elektrisch apparaat is vervaardigd volgens de stand van de techniek en de erkende veiligheidstechnische regels. Toch kan tijdens de werkzaamheden sprake zijn van enkele restrisico's.

- Gevaar voor letsel aan vingers en handen door de draaiende zaagband bij ondeskundige geleiding van het werkstuk. Letsel door een wegslingerend werkstuk bij ondeskundige bediening of ondeskundige geleiding, zoals bijvoorbeeld het werken zonder aanslag.
- Gevaar voor de gezondheid door houtstof of houtspaanders. Draag absoluut persoonlijke veiligheidsuitrusting zoals oogbescherming.
- Letsel door een defecte zaagband. De zaagband regelmatig controleren op perfecte staat.
- Gevaar voor verwonding van vingers en handen bij het vervangen van de zaagband. Geschikte werkhandschoenen dragen.
- Gevaar voor letsel bij het inschakelen van de machine doordat de zaagband gaat draaien.
- Gevaar door stroom bij onjuist gebruik van de elektrisch-aansluitingen.

- Gevaar voor de gezondheid door een draaiende zaagband bij lang haar en losse kleding. Draag persoonlijke beschermingsmiddelen zoals een haarnetje en nauwsluitende werkkleding.
- Bovendien kunnen er ondanks alle getroffen voorzieningen verborgen residuele risico's bestaan.
- Restrisico's kunnen worden geminimaliseerd als de „Algemene veiligheidsvoorschriften“ en het „gebruik volgens de voorschriften“ alsook de gebruikshandleiding in acht worden genomen.

## 6. Technische gegevens

Wisselstroommotor	230 V~ / 50Hz
Motorvermogen	1100 W
Zaagbreedte bij 90°	127 mm x 127 mm
Zaagbreedte bij 45°	127 mm x 40 mm
Stationair toerental	0-290 min <sup>-1</sup>
Zaagband	1140 x 12,7 x 0,65
Zaagbandsnelheid	0-2,4 m/s
Beschermingsklasse	II
Draaibereik	0-45°

Technische wijzigingen voorbehouden!

### Geluid en trilling

**⚠ Waarschuwing:** Lawaai kan ernstige gezondheidsklachten tot gevolg hebben. Draag geschikte gehoorbescherming indien de geluidsproductie van de machine groter is dan 85 dB (A).

De geluids- en trillingswaarden zijn bepaald volgens EN 60745.

#### geluidswaarden

Geluidsvermogensniveau $L_{WA}$	101,7 dB(A)
Geluidsdrukniveau $L_{pA}$	90,7 dB(A)
Onzekerheid $K_{wa/pA}$	3 dB(A)

#### Trillingseigenschappen

Vibratie $a_h$	6,94 m/s <sup>2</sup>
Onzekerheid $K_h$	1,5 m/s <sup>2</sup>

- De opgegeven trillingsemisiewaarde is gemeten volgens een standaardtestmethode en kan worden gebruikt om elektrische apparaten met elkaar te vergelijken.

- De aangegeven trillingsemisiewaarde kan ook worden gebruikt als eerste indicatie van de belasting.

### Waarschuwing:

- De trillingsemisiewaarde kan van de opgegeven waarde afwijken wanneer de machine daadwerkelijk wordt gebruikt. Dit is afhankelijk van de wijze waarop de machine wordt toegepast;
- Probeer de belasting door vibratie zo gering mogelijk te houden. Voorbeelden van maatregelen om de belasting door trillingen te verminderen zijn: het dragen van handschoenen tijdens het gebruik van het gereedschap en de duur van de werkzaamheden. Hierbij moeten alle aspecten van de bedrijfscyclus in aanmerking worden genomen (zoals de tijd dat de machine uitgeschakeld is en de tijd dat deze ingeschakeld is, maar onbelast draait).

## 7. Uitpakken

- Open de verpakking en haal het apparaat er voorzichtig uit.
- Verwijder het verpakkingsmateriaal evenals de verpakings- en transportbeveiligingen (indien voorhanden).
- Controleer of de inhoud van de levering volledig is.
- Controleer het apparaat en de hulpstukken op transportschade. Bij klachten moet direct contact worden opgenomen met de expediteur.
- Reclamaties op een later tijdstip worden niet erkend.
- Bewaar de verpakking indien mogelijk tot na het verstrijken van de garantietijd.
- Maak u voor aanvang van de werkzaamheden bekend met het apparaat aan de hand van de gebruikshandleiding.
- Gebruik bij accessoires alsook slijtage- en reserveonderdelen uitsluitend originele onderdelen. Reserveonderdelen zijn verkrijgbaar bij de leverancier.
- Geef bij bestellingen onze artikelnummers alsook type en bouwjaar van het apparaat aan.

### ⚠ WAARSCHUWING!

**Het apparaat en verpakkingsmateriaal zijn geen kinderspeelgoed! Kinderen mogen niet met plastic zakken, folies en kleine onderdelen spelen! Er bestaat gevaar voor inslikken en verstikkingsgevaar!**



## 8. Montage

### Waarschuwing!

Trek de netstekker altijd uit het stopcontact voordat u werkzaamheden aan het apparaat uitvoert.

**Let op dat alle delen zijn voorgesamonteerd. De aanwijzingen dienen alleen voor de eventuele onderhoudswerkzaamheden.**

#### 8.1 Handgreep monteren (voorgesamonteerd), afb. 2

- Houd de handgreep (9) ingedrukt op het betreffende punt in positie.
- Schuif de vleugelschroef (10) door de handgreep (9) en de behuizing en draai de vleugelschroef (10) in de handgreep vast.

#### 8.2 Bankschroef monteren (voorgesamonteerd), afb. 4

- Bevestig de bankschroef (16) met behulp van de meegeleverde 4 cilinderkopschroeven met inbus (17) in de betreffende boorgaten aan de achterzijde van de zaagtafel (zie afb. 4). Gebruik hiervoor een 5 mm inbussleutel (niet bij de levering inbegrepen).

#### 8.3 Snijschroefverstelling op de zaagtafel monteren (voorgesamonteerd), afb. 5

- Draai de schroef (20) volledig los van de snijhoekverstelling (18).
- Steek de schroef (20) van onderen door de hoekuitsparing (A) op de zaagtafel (24) en haal de schroef (20) weer aan met behulp van de snijhoekverstelling.
- Bevestig met de lange vleugelschroef (19) de zwenkarm door het boorgat (B) op de zaagtafel.

#### 8.4 Lintzaag op de zwenkarm monteren, afb. 6

Als u het apparaat met behulp van de zaagtafel (24) wilt gebruiken, gaat u als volgt te werk:

- Bevestig de zwenkarm (22) met behulp van de meegeleverde 3 lange vleugelschroeven (19) in de overeenkomstige boorgaten (C) van het apparaathuis.

### ⚠ AANWIJZING!

- In de fabrieksliefering kan de moer (21a) te strak zijn aangehaald. Draai de moer (21a) iets los met een schroevendraaier 19 mm (afb. 5).
- Haal van tijd tot tijd de moer (21a) aan met een schroevendraaier 19 mm, als de zwenkarm (22) te veel speling heeft.

### ⚠ WAARSCHUWING!

- De lintzaag mag alleen zonder zaagtafel (24) worden gebruikt als de gebruiker een veilige, rustige stand inneemt. Bovendien moet het werkstuk tegen wegglijden op een werkbank worden geborgd, bijv. in een bankschroef vastklemmen.
- Controleer te allen tijde of het netsnoer niet in de nabijheid van de zaagband kan komen.

## 9. Voor de ingebruikname

### ⚠ LET OP!

**Het apparaat moet voor de ingebruikname volledig zijn gemonteerd!**

**Controleer of alle schroeven en verbindingen stevig vast zitten. Controleer de zaagband op perfecte staat.**

**Verwijder alle gereedschap van de klembekken en de zaagtafel.**

- De zaagband moet vrij kunnen draaien.
- Let bij al bewerkt hout op vreemde voorwerpen, zoals bijv. spijkers of schroeven enz.
- Controleer, voordat u op de aan/uit-schakelaar (3) drukt, of de zaagband correct gemonteerd is en of de bewegende delen soepel lopen.
- Overtuig u voor het aansluiten van de machine, dat de gegevens op het typeplaatje overeenkomen met de netwerkgegevens.

#### 9.1 Handgreep verstellen, afb. 2

⚠ Trek om veiligheidsredenen het netsnoer uit het stopcontact.

De handgreep (9) biedt stevige grip tijdens gebruik.

- Om de handgreep (9) te verstellen, draait u de vleugelschroef (10) aan de handgreep.
- Draai de handgreep (9) in de gewenste positie.
- Zet de vleugelschroef (10) weer vast.

#### 9.2 Bankschroef monteren, afb. 6

- Draai de handgreep op de bankschroef (15) rechtsom om het werkstuk in te spannen.
- Draai de handgreep op de bankschroef (15) linksom om het werkstuk los te maken.

### ⚠ AANWIJZING!

U kunt ook de snelverstelling (15a) omhoog klappen om de instelling van de bankschroef (16) sneller aan te brengen.

- Klant de snelverstelling (15a) weer omlaag om de bankschroef (16) weer te fixeren.
- Voer aansluitend de fijnafstelling met de handgreep van de bankschroef (15) uit.

### 9.3 TRANSPORTBEVEILIGING, afb. 5

- Trek de borgpen (21) er uit om de lintzaag omhoog te kunnen zwenken.
- Zwenk de lintzaag omlaag en druk de borgpen (21) in.
- Nu kunt u de lintzaag met de zaagtafel eenvoudiger transporteren.

### 9.4 Snijhoek instellen (verstekhoek), afb. 5

- Draai de snijhoekverstelling (18) door deze linksom te draaien.
- Stel de gewenste snijhoek in met behulp van het aangegeven aantal graden.
- Draai de snijhoekverstelling (18) rechtsom vast.

### 9.5 Werkstukaanslag instellen, afb. 1

△ Koppel om wille van veiligheidsredenen het elektrotrasnoer los van de stroomvoorziening.

- Bij normaal gebruik moet de werkstukaanslag (4) in de onderste positie zijn gefixeerd.
- Als de werkstukaanslag (4) tijdens het zagen hinderlijk is, kunt u de werkstukaanslag-schroef (5) losdraaien. Gebruik hiertoe de meegeleverde inbussleutel (6). Zo kunt u de werkstukaanslag (4) om hoog verschuiven. Fixeer de werkstukaanslag (4) aansluitend weer met de werkstukaanslag-schroef (5).

### 9.6 Zaagband verwisselen, afb. 1, 2, 3

#### △ WAARSCHUWING!

Draag veiligheidshandschoenen om letsel te voorkomen.

- Draai de zaagband-spanhendel (8) linksom los.
- Draai de beide borgschroeven (12) los met de meegeleverde inbussleutel (6).
- Schuif de beide veiligheidsafdekkingen (11) er uit.
- Neem de zaagband (7) voorzichtig weg. Begin nu aan de geleiderollen (14) (zie afb. 3).
- Controleer de geleiderollen (14) en verwijder eventuele grote spaanders. Vastzittende spaanders kunnen het draaien van de geleiderollen (14) belemmeren, waardoor ze worden afgevlakt.
- De rubberwielen (13) moeten bij het wisselen van de zaagband worden gecontroleerd op loszitten of beschadiging. Veeg de spaanders van de rubberwielen (13) af.

- Positioneer de zaagband (7) dusdanig dat de tanden zich op de grond bevinden en in de richting van de werkstukaanslag (4) zijn gekanteld.
- Schuif de zaagband (7) in de geleiderollen (14). Let op dat de geleiderollen (14) volledig in de zaagband (7) grijpen.
- Houd de zaagband (7) in de geleiderollen (14) vast en leg deze rondom de beide rubberwielen (13).

#### △ AANWIJZING!

Let op dat de pijlrichting op de zaagband (7) (voor zover aanwezig) overeenkomt met de pijlrichting op de rubberwielen (13).

- Trek de zaagband-spanhendel (8) weer linksom vast.
- MONTEER WEER DE BEIDE VEILIGHEIDSAFDEKKINGEN (11).

#### △ WAARSCHUWING!

- Gebruik het apparaat alleen met veiligheidsafdekkingen (11)!
- Schakel de metaallintzaag een paar keer in en uit om te controleren of de zaagband goed op zijn plaats zit.
- Houd uw lichaam tijdens deze controle uit de buurt van de lintzaag.

## 10. In gebruik nemen

#### △ Let op!

**Het apparaat moet voor de ingebruikname volledig zijn gemonteerd!**

#### 10.1 Apparaat in- en uitschakelen VOORZICHTIG:

Controleer voor het aansluiten van de machine op het stroomnet altijd of de aan/uit-schakelaar (3) conform de voorschriften functioneren.

#### Inschakelen:

Houd de aan/uit-schakelaar (3) ingedrukt.

#### Uitschakelen:

Laat de aan/uit-schakelaar (3) los.

**Let op:** De zaagband loopt na, nadat het apparaat is uitgeschakeld.

## 10.2 Werklampje in- en uitschakelen, afb. 1 + 6

### Inschakelen:

Stel de lichtsckakelaar (1) in de positie „I“. Het werklampje (23) brandt.

### Uitschakelen:

Stel de lichtsckakelaar (1) in de positie „0“. Het werklampje gaat uit.

## 10.3 Toerental instellen, afb. 1

### ⚠ VOORZICHTIG:

Verander de snelheid nooit als het apparaat in werking is.

- Stel de snelheidsregelaar (2) in op een positie tussen 1 en 6.
- Kies de juiste snelheid voor het werkstuk dat moet worden gezaagd.

### ⚠ VOORZICHTIG:

De snelheidsregelaar (4) kan maar tot 6 en terug naar 1 worden gedraaid. Als deze met kracht voorbij 6 of 1 wordt gedraaid, kan de snelheid wellicht niet meer worden ingesteld.

## 11. Werkinstructies

### 11.1 Tips voor beter zagen (afb. 7)

De volgende aanbevelingen moeten als leidraad worden gebruikt (zie in afbeelding 7 de tabel „Aanbevolen zaagposities“).

- Verdraai de zaagband nooit tijdens het zagen.
- Gebruik voor de metaallintzaag geen vloeibaar koelmiddel. Het gebruik van vloeibare koelmiddelen veroorzaakt afzettingen op de rubberbanden (7) en reduceer de zaagcapaciteit.
- Als tijdens het zagen hevige trillingen optreden, moet u ervoor zorgen dat het te zagen werkstuk goed is vastgeklemd. Als de trillingen aanhouden, moet de zaagband worden vervangen.
- Borg het werkstuk tegen wegglijden, bijv. met een bankschroef (16) van de zaagtafel (24).
- Gebruik bij het zagen het eigengewicht van de zaag. Oefen geen aanvullende druk uit.
- Wacht tot de zaag het volledige toerental heeft bereikt, voordat u deze voorzichtig met het werkstuk in contact brengt.
- Als de zaagband (7) blokkeert, schakelt u het apparaat direct uit.
- Verdraai de zaagband (7) niet tijdens de snede.

- Zorg ervoor dat het apparaat stabiel en veilig staat. U kunt het apparaat voor de veiligheid op een geschikte plaats bevestigen. Er zijn 4 boorgaten (25) in de bodem van de behuizing aangebracht voor montage op een stevige en vlakke ondergrond. Steek daartoe door de 4 boorgaten (25) geschikt bevestigingsmateriaal (niet bij de levering inbegrepen) dat bij de ondergrond hoort. Gebruik het bevestigingsmateriaal om het apparaat op de ondergrond te bevestigen.

### ⚠ WAARSCHUWING!

Verwijder het werkstuk pas nadat de zaag volledig tot stilstand is gekomen.

## 12. Elektrische aansluiting

De geïnstalleerde elektromotor is bedrijfsklaar aangesloten. De aansluiting voldoet aan de relevante VDE- en DIN-voorschriften.

De netaansluiting van de klant en het gebruikte verlengsnoer moeten eveneens aan deze voorschriften voldoen.

### Defecte elektrische aansluitkabel

Bij elektrische aansluitkabels treedt vaak schade aan de isolatie op.

Mogelijke oorzaken zijn:

- Drukpunten, als aansluitkabels door venster- of deuropeningen worden geleid.
- Knikken door een onvakkundige bevestiging of geleiding van het netsnoer.
- Snijplekken omdat over het netsnoer is gereden.
- Beschadigde isolatie omdat de stekker uit de wandcontactdoos is getrokken.
- Scheuren door veroudering van de isolatie.

Dergelijke defecte elektrische aansluitkabels mogen niet worden gebruikt en zijn levensgevaarlijk als de isolatie is beschadigd.

Controleer de elektrische aansluitkabels regelmatig op schade. Let erop dat bij het controleren het netsnoer niet op het stroomnet is aangesloten.

Elektrische aansluitkabels moeten aan de relevante VDE- en DIN-voorschriften voldoen. Gebruik uitsluitend aansluitkabels met de aanduiding H05VV-F.

Op de aansluitkabel moet de type-aanduiding vermeld staan.

### Aansluittype Y

Wanneer het netsnoer van dit apparaat beschadigd raakt, moet deze door de fabrikant, diens servicedienst of door een soortgelijk gekwalificeerd persoon vervangen worden om gevaar te vermijden.

### Wisselstroommotor

- De netspanning moet 220 - 240 V~ zijn.
- Verlengsnoeren moeten tot een lengte van 25 m een doorsnede hebben van 1,5 vierkante millimeter.

Aansluitingen en reparaties van de elektrische apparatuur mogen uitsluitend door een elektromonteur worden uitgevoerd.

Vermeld in geval van vragen de volgende gegevens:

- Stroomtype van de motor
- Gegevens van het typeplaatje van de machine
- Gegevens van het typeplaatje van de motor

## 13. Reiniging

### Gevaar!

Trek bij onderhoudswerkzaamheden altijd de stekker uit het stopcontact.

- Zorg dat de veiligheidsinrichtingen, de ventilatieleuven en de motorbehuizing zo stof- en vuilvrij mogelijk zijn. Wrijf het apparaat met een schone doek schoon of blaas het met perslucht bij een lage druk uit. Wij adviseren om het apparaat direct na elk gebruik te reinigen.
- Reinig het apparaat regelmatig met een vochtige doek en wat zachte zeep. Gebruik geen reinigings- of oplosmiddelen. Hierdoor kunnen de kunststofonderdelen van het apparaat worden aangetast. Let op dat er geen water in het apparaat terecht komt. Binnendringing van water in een elektrisch apparaat vergroot het risico op een elektrische schok.

## 14. Opslag

Sla het apparaat en de accessoires op een donkere, droge en vorstvrije plaats en voor kinderen ontoegankelijke plaats op. De optimale opslagtemperatuur ligt tussen 5 en 30°C.

Bewaar het elektrisch apparaat in de originele verpakking.

Dek het elektrisch apparaat af ter bescherming tegen stof en vocht.

Bewaar de gebruikshandleiding bij het elektrische apparaat.

## 15. Onderhoud

### Let op!

Trek bij alle onderhoudswerkzaamheden altijd de stekker uit het stopcontact.

### Algemene onderhoudswerkzaamheden

Veeg van tijd tot tijd met een doek de spaanders en het stof van de machine.

De motor niet oliën.

Gebruik voor de reiniging van het kunststof geen bijtende middelen.

### Inspectie van de koolborstels, afb. 6

Controleer de koolborstels bij een nieuwe machine na de eerste 50 bedrijfsuren of wanneer nieuwe koolborstels worden gemonteerd. Controleer na de eerste controle om de 10 bedrijfsuren.

Wanneer de koolstof tot een lengte van 6 mm versleten is of de veer of shunt draad verbrand of beschadigd is, moet u beide borstels vervangen. Wanneer de borstels na het demonteren als inzetbaar beschouwd worden, kunt u ze weer inbouwen.

1. Open beide vergrendelingen linksom (zoals in afbeelding 6 weergegeven) om onderhoud aan de koolborstels te verrichten.
2. Verwijder vervolgens de koolborstels.
3. Plaats de koolborstels in omgekeerde volgorde terug.

### Service-informatie

Let op dat bij dit product de volgende delen onderhevig zijn aan gebruiksmatige of natuurlijke slijtage, resp. de volgende delen als verbruiksmateriaal wordt gebruikt. Slijtdelen\*: Koolborstels, zaagband

\* niet persé in de leveringsomvang opgenomen!

### Aansluitingen en reparaties

Aansluitingen en reparaties van de elektrische apparatuur mogen uitsluitend door een elektromonteur worden uitgevoerd.

### Belangrijke aanwijzing bij reparatie:

Houd er bij retourlevering van het apparaat voor reparatie rekening mee dat het apparaat om veiligheidsredenen vrij van olie en brandstof naar het servicestation moet worden gestuurd.

Reserveonderdelen en accessoires zijn verkrijgbaar bij ons servicecentrum. Scan hiertoe de QR-code op de titelpagina.

## 16. Transport

Transporteer de metaallintzaag, door deze met de hand aan de handgreep (9) vast te houden.

Draag de machine bij een gemonteerde metaallintzaag op de zaagtafel aan de zaagtafel (24).

## 17. Afvalverwerking en hergebruik



Het apparaat zit in een verpakking om transportschade te voorkomen. Deze verpakking is een grondstof en kan dus opnieuw gebruikt worden of kan terugkeren in de kringloop van grondstoffen.



Het apparaat en de accessoires ervan bestaan uit verschillende soorten materiaal, zoals metaal en kunststoffen. Verwijder defecte componenten als speciaal afval. Informeer hiernaar bij uw speciaalzaak of bij de gemeente!

### Oude apparatuur mag niet bij het huisafval worden gegooid!



Dit symbool geeft aan dat dit product conform de richtlijn inzake verbruikte elektrische en elektronische apparatuur (2012/19/EU) en nationale wettelijke bepalingen niet bij het huishoudelijk vuil mag worden gegooid. Dit product moet bij een hiervoor bestemde verzamelpunt worden afgegeven. Dit kan bijv. door teruggave bij de aanschaf van een soortgelijk product of door inlevering bij een erkend verzamelpunt voor het recyclen van verbruikte elektrische en elektronische apparatuur. Het onjuist handelen van oude apparatuur kan door mogelijke gevaarlijke stoffen, die veelal in verbruikte elektrische en elektronische apparatuur zijn verwerkt, negatieve effecten op het milieu en de gezondheid van de mens hebben. Door een juiste afvoer van dit product levert u bovendien een bijdrage aan een effectief gebruik van natuurlijke resources. Informatie inzake inzamel punten voor verbruikte apparatuur kunt u opvragen bij de gemeente, de publieke afvalverwerker, een erkend afvalverwerkingsstation voor het afvoeren van verbruikte elektrische en elektronische apparatuur of uw afvalverwerkingsstation.

## 18. Verhelpen van storingen

De volgende tabel toont storingssymptomen en beschrijft hoe u deze op kunt lossen, als uw machine niet goed werkt. Als u het probleem hiermee niet kunt vinden en kan oplossen, neem dan contact op met uw service-werkplaats.

Storing	Mogelijke oorzaak	Oplossing
De motor functioneert niet	Motor, kabel of stekker defect, zekeringen doorgebrand.	Laat de machine door een vakman controleren. Repareer de motor nooit zelf. <b>Gevaar!</b> Controleer de zekeringen en vervang deze indien nodig.
De motor draait langzaam en bereikt het bedrijfstoerental niet.	Spanning te laag, wikkelingen beschadigd of condensator doorgebrand.	Laat de spanning door een energiebedrijf controleren. Laat de motor door een vakman controleren. Laat de condensator door een vakman vervangen.
De motor maakt te veel lawaai	Wikkelingen beschadigd, motor defect	Laat de motor door een vakman controleren.
De motor bereikt het maximale vermogen niet.	Groep van stroomnet overbelast (lampen, andere motoren enz.)	Gebruik geen andere apparaten of motoren op de groep.
Motor raakt snel oververhit.	Overbelasting van de motor, ontoereikende koeling van de motor	Voorkom een overbelasting bij de motor tijdens het zagen. Verwijder stof van de motor zodat een optimale koeling van de motor is gewaarborgd.
Zaagsnede is ruw of gegolfd.	Zaagband bot, tandvorm niet geschikt voor materiaaldikte	Slijp de zaagband na resp. plaats een geschikte zaagband.
Werkstuk breekt uit of versplintert.	Zaagdruk te hoog resp. zaagband niet geschikt voor gebruik.	Plaats een geschikte zaagband.
Brandvlekken op het hout tijdens de werkzaamheden.	Zaagband bot. Onjuist toerental.	Vervang de zaagband.  Kies de juiste snelheid voor het werkstuk dat moet worden gezaagd.
Zaagband klemt tijdens de werkzaamheden.	Zaagband bot. Zaagband vertoont harsafzetting.	Vervang de zaagband.  Reinig de zaagband.

## Explicación de los símbolos en el aparato

	<p>¡Advertencia! ¡En caso de incumplimiento existe peligro de muerte, peligro de lesión o de daños en la herramienta!</p>
	<p>¡Antes de la puesta en marcha, leer y seguir el manual de instrucciones así como las indicaciones de seguridad!</p>
	<p>¡Use gafas protectoras!</p>
	<p>Llevar protección auditiva.</p>
	<p>En caso de formación de polvo, llevar protección respiratoria.</p>
	<p>¡Atención! ¡Peligro de lesión! ¡No tocar la cinta de sierra mientras se encuentra en funcionamiento!</p>
	<p>Lleve guantes de protección.</p>
	<p>¡Atención! Antes del montaje, la limpieza, reconstrucción, el mantenimiento, almacenamiento y el transporte, se debe desconectar el aparato y separar este del suministro eléctrico.</p>
	<p>Dirección de la cinta de sierra</p>
	<p>Clase de protección II (aislamiento doble)</p>

<b>Índice de contenidos:</b>	<b>Página:</b>
1. Introducción .....	73
2. Descripción del aparato.....	73
3. Volumen de suministro .....	73
4. Uso previsto.....	74
5. Indicaciones generales de seguridad .....	74
6. Datos técnicos .....	77
7. Desembalaje.....	77
8. Montaje .....	78
9. Antes de la puesta en marcha.....	78
10. Ponerlo en funcionamiento.....	80
11. Indicaciones de trabajo .....	80
12. Conexión eléctrica.....	80
13. Limpieza.....	81
14. Almacenamiento .....	81
15. Mantenimiento .....	81
16. Transporte.....	82
17. Eliminación y reciclaje .....	82
18. Solución de averías .....	83



## 1. Introducción

### Fabricante:

Scheppach GmbH  
Günzburger Straße 69  
D-89335 Ichenhausen (Alemania)

### Estimado cliente:

Le deseamos éxito y disfrute al trabajar con su nuevo aparato.

### Nota:

El fabricante de este aparato, de acuerdo con la legislación alemana de responsabilidad sobre productos, no se hace responsable de los daños originados en este aparato o causados por éste en los siguientes casos:

- Manejo incorrecto
- Inobservancia del manual de instrucciones,
- Reparaciones efectuadas por personal técnico no autorizado, ajeno a nuestra empresa
- Montaje y sustitución de piezas de repuesto no originales
- empleo no conforme al previsto
- Fallos de la instalación eléctrica en caso de incumplimiento de las normas eléctricas y disposiciones 0100, DIN 57113 / VDE 0113

### Observe lo siguiente:

Lea antes del montaje y de la puesta en marcha el texto completo del presente manual de instrucciones.

El presente manual de instrucciones tiene como fin facilitarle los conocimientos necesarios sobre su aparato y que pueda aprovechar sus posibilidades de uso conforme a las previstas.

El manual de instrucciones incluye importantes indicaciones sobre cómo debe trabajar con el aparato de forma segura, competente y rentable y cómo puede evitar peligros, ahorrar costes por reparaciones, reducir los tiempos de inactividad y aumentar la fiabilidad y la vida útil del aparato.

Además de las normas de seguridad incluidas en este manual de instrucciones, se deberán observar estrictamente las prescripciones vigentes en su país para el funcionamiento del aparato.

Conserve el manual de instrucciones en una funda de plástico, protegido del polvo y la humedad, donde el propio aparato. Estas deberán leerse y observarse con atención por cada persona empleada antes de comenzar a trabajar por primera vez.

En el aparato solo deben trabajar personas instruidas en su manejo y familiarizadas con los peligros que este conlleva.

Debe respetarse la edad laboral mínima.

Además de las indicaciones de seguridad incluidas en el presente manual de instrucciones y las prescripciones especiales vigentes en su país, deberán observarse las normas técnicas generalmente reconocidas para el funcionamiento de máquinas de estructura similar.

Declinamos cualquier responsabilidad de posibles accidentes o daños que puedan producirse por no obedecer las presentes instrucciones e indicaciones de seguridad.

## 2. Descripción del aparato

1. Interruptor luminoso
2. Rueda de ajuste del número de revoluciones
3. Interruptor de conexión/desconexión
4. Tope de pieza de trabajo
5. Tornillos de tope de pieza de trabajo
6. Llave hexagonal
7. Cinta de aserrado
8. Palanca de sujeción de la cinta de sierra
9. Asidero
10. Tornillo de mariposa en el asidero
11. Cubiertas protectoras
12. Tornillos de bloqueo
13. Ruedas de goma
14. Rodillos guía
15. Asidero del tornillo de banco
- 15a. Ajuste rápido
16. Tornillo de banco
17. Tornillos de cabeza cilíndrica con hexágono interior
18. Ajuste del ángulo de corte
19. Tornillo de mariposa largo
20. Tornillo del ajuste del ángulo de corte
21. Pasador de seguridad
- 21a. Tuerca
22. Brazo giratorio
23. Luz de trabajo
24. Mesa de aserrado
25. Orificios
26. Escobillas de carbón

## 3. Volumen de suministro

- Sierra de cinta para metales
- Mesa de aserrado (premontada)

- 4 tornillos de mariposa largos (premontados)
- Llave Allen (4 mm)
- Llave Allen (6 mm)
- Cinta de sierra (2) (1 ud. premontada)
- Manual de instrucciones

#### 4. Uso previsto

La sierra de cinta para metales portátil con ajuste de velocidad solo es adecuada para cortar madera, tubos, perfiles y metales finos no ferrosos.

La forma de las piezas de trabajo debe estar diseñada de tal forma que se puedan sujetar de forma segura en el tornillo de banco de la máquina y que la pieza de trabajo no pueda salir despedida durante el proceso de aserrado.

La máquina únicamente debe utilizarse para el fin previsto. Se considerará inapropiado cualquier uso que vaya más allá. Los daños o lesiones de cualquier tipo producidos a consecuencia de lo anterior serán responsabilidad del usuario/operario, no del fabricante.

Solo se deben utilizar las cintas de sierra apropiadas para la máquina. El cumplimiento de las indicaciones de seguridad también forma parte del uso conforme al previsto, al igual que el manual de montaje y las instrucciones de funcionamiento en el manual de instrucciones.

Las personas que se ocupen del manejo y mantenimiento de la máquina, deben familiarizarse con la misma y estar informadas sobre los posibles peligros. Asimismo, también deben cumplirse de manera estricta las normas vigentes en prevención de accidentes. También deben cumplirse las normas generales en materia de sanidad laboral y de técnicas de seguridad.

Si el usuario hiciera modificaciones en la máquina, el fabricante no se responsabilizará de ningún daño que ello pueda causar.

La máquina debe usarse únicamente con piezas y accesorios originales del fabricante.

Deben observarse las prescripciones de seguridad, trabajo y mantenimiento del fabricante, así como las dimensiones indicadas en los Datos técnicos.

A pesar de darse un uso conforme al previsto, no se pueden descartar por completo determinados factores de riesgos residuales. Condicionados por la construcción y la estructura de la máquina, se pueden producir las siguientes situaciones:

- Peligro de lesiones si no se emplea la protección ocular necesaria.
- Lesiones en los oídos debido a la falta de uso de la protección auditiva.
- Emisiones nocivas para la salud de serrín de madera durante el uso en espacios cerrados.
- Riesgo de accidente por contacto con la mano en la zona de corte descubierta de la herramienta.
- Peligro de lesiones al cambiar la pieza de trabajo (riesgo de corte).
- Peligro por proyección de piezas de trabajo o fragmentos de piezas de trabajo.
- Aplastamiento de los dedos.
- Riesgo por retroceso.
- Basculación de la pieza de trabajo debido a una superficie de soporte de la pieza de trabajo insuficiente.
- Contacto con la herramienta de corte.
- Evacuación de trozos de ramas y de partes de piezas de trabajo.

Recuerde que nuestros aparatos no están diseñados para usos comerciales, artesanales ni industriales. No concedemos ningún tipo de garantía si se utiliza el aparato en empresas comerciales, artesanales o industriales, ni en actividades de características similares.

#### 5. Indicaciones generales de seguridad

- **ADVERTENCIA Lea todas las indicaciones de seguridad y todas las instrucciones.** Si no se respetan las indicaciones de seguridad y las instrucciones, puede producirse una descarga eléctrica, un incendio y/o lesiones graves.
- **Conserve todas las indicaciones de seguridad e instrucciones para futuros usos.**
- El término empleado en las indicaciones de seguridad "herramienta eléctrica" se refiere a las herramientas eléctricas conectadas a la red eléctrica (con cable de red eléctrica).

##### 1 Seguridad en el lugar de trabajo

- Tenga su zona de trabajo ordenada y bien iluminada. Las zonas de trabajo desordenadas o mal iluminadas pueden causar accidentes.

- Con la herramienta eléctrica, no trabaje en entornos en peligro de explosión en los que haya líquidos, gases o polvos inflamables. Las herramientas eléctricas producen chispas que pueden inflamar el polvo o los vapores.
- Cuando use esta herramienta eléctrica, no permita que se acerquen niños ni otras personas. Al distraerse puede perder el control del aparato.

## 2 Seguridad eléctrica

- La clavija de conexión de la herramienta eléctrica debe ser compatible con la toma de enchufe. Bajo ningún concepto se debe modificar la clavija. No utilice adaptadores de conexión en las herramientas eléctricas con toma de tierra. Las clavijas compatibles y sin modificar reducen el riesgo de una descarga eléctrica.
- Evite el contacto corporal con las superficies conectadas a tierra tales como tuberías, calentadores, estufas y refrigeradores. Existe un mayor riesgo de descarga eléctrica si su cuerpo está en contacto con la tierra.
- Mantenga las herramientas eléctricas alejadas de la lluvia o la humedad. La entrada de agua en la herramienta eléctrica aumenta el riesgo de una descarga eléctrica.
- No modifique la finalidad del cable para cargar, colgar la herramienta eléctrica o para desenchufar la clavija de la toma de enchufe. Aleje el cable lejos del calor, del aceite, los cantos afilados o los componentes móviles del aparato. Unos cables dañados o enrevesados aumentan el riesgo de una descarga eléctrica.
- Si trabaja con una herramienta eléctrica al aire libre, emplee solo cables prolongadores que también sean adecuados para zonas exteriores. El uso de un cable prolongador adecuado para zonas exteriores reduce el riesgo de una descarga eléctrica.
- Si no se puede evitar el funcionamiento de la herramienta eléctrica en un entorno húmedo, emplee un interruptor de corriente residual. El uso de un interruptor de protección de corriente residual reduce el riesgo de una descarga eléctrica.

## 3 Seguridad de personas

- Sea cuidadoso y preste atención a lo que hace, y realice con prudencia el trabajo con una herramienta eléctrica. No use ninguna herramienta eléctrica si está cansado o si está bajo el efecto de drogas, alcohol o medicamentos.

Un descuido durante el uso de la herramienta eléctrica puede causar lesiones graves.

- Use equipo de protección individual y lleve siempre gafas de protección. Usar equipo de protección personal (por ejemplo máscara antipolvo, calzado de seguridad antideslizante, casco o protección auditiva) adecuado al tipo de herramienta eléctrica y su uso reduce el riesgo de sufrir lesiones.
- Evite una puesta en marcha accidental. Asegúrese de que la herramienta eléctrica se encuentre desconectada antes de cogerla o transportarla o conectarla a la alimentación de corriente. Si transporta la herramienta eléctrica con el dedo puesto en el interruptor o conecta el aparato encendido a la toma de corriente, puede causar un accidente.
- Antes de encender la herramienta eléctrica, retire cualquier herramienta eléctrica o llave inglesa. Una herramienta o una llave puesta en una pieza giratoria del aparato pueden causar lesiones.
- Evite posturas forzadas. Procure una buena estabilidad y mantenga siempre el equilibrio. Así controlará mejor la herramienta eléctrica si surge una situación imprevista.
- Use ropa adecuada. No use ropa holgada ni joyas. No acerque el cabello, la ropa ni los guantes a ninguna pieza móvil. La ropa holgada, las joyas y el cabello largo pueden engancharse en las piezas móviles.
- Si pueden instalarse dispositivos de aspiración y recogida de polvo, asegúrese de que éstos se conecten y utilicen de la manera correcta. El uso de un aspirador de polvo puede reducir los riesgos derivados del polvo.

## 4 Uso y manipulación de la herramienta eléctrica

- No sobrecargue el aparato. Trabaje con la herramienta eléctrica adecuada. Si usa la herramienta eléctrica adecuada, trabajará mejor y más seguro dentro del rango de potencia indicado.
- No emplee una herramienta eléctrica con un interruptor defectuoso. Una herramienta eléctrica que ya no se pueda conectar o desconectar de nuevo, es peligrosa y se debe reparar.
- Retire la clavija de la toma de corriente antes de realizar ajustes en el aparato, cambiar accesorios o guardar el aparato. Esta medida de precaución evita el arranque involuntario de la herramienta eléctrica.

- Conserve la herramienta eléctrica no utilizada fuera del alcance de los niños. No deje que use el aparato ninguna persona que no esté familiarizada con él o no haya leído estas instrucciones. Las herramientas eléctricas son peligrosas si son utilizadas por personas sin experiencia.
- Cuide las herramientas eléctricas con esmero. Compruebe que las piezas móviles funcionan bien y no se atascan, que no hay piezas rotas ni dañadas, y que la herramienta eléctrica funciona correctamente. Si hay alguna pieza dañada, repárela antes de usar el aparato. Muchos accidentes se deben a herramientas eléctricas que no han recibido el debido mantenimiento.
- Mantenga las herramientas de corte afiladas y limpias. Las herramientas de corte con bordes cortantes y afilados conservados cuidadosamente se atascan menos y son más fáciles de conducir.
- Use la herramienta eléctrica, los accesorios, las herramientas, etc. conforme a estas instrucciones. Tenga en cuenta las condiciones de trabajo y los trabajos que se deben realizar. El uso de herramientas eléctricas para fines no previstos puede ser peligroso.

### 5 Servicio técnico

- Encargue la reparación de su herramienta eléctrica solamente a personal técnico cualificado y únicamente con piezas de repuesto originales. Así garantizará que la herramienta eléctrica siga siendo segura.

**¡Advertencia!** Esta herramienta eléctrica produce un campo electromagnético mientras funciona. Este campo puede perjudicar bajo circunstancias concretas implantes médicos activos o pasivos. Con el fin de reducir el peligro de lesiones graves o mortales, recomendamos a las personas con implantes médicos que consulten tanto a su médico como al fabricante del implante médico antes de manejar la herramienta eléctrica.

### Indicaciones de seguridad adicionales – Sierras de cinta portátiles

- Mantenga sujeta la herramienta eléctrica por las superficies de las asas aisladas cuando realice trabajos en los que el aparato de corte pueda tocar cables ocultos. El contacto de la herramienta de corte con un cable conductor de la electricidad podría transmitir tensión eléctrica a las partes metálicas del aparato, causando así una descarga eléctrica.

- Mantenga sus manos alejadas de la zona de aserrado y de la cinta de la sierra.
- Cerciórese siempre de que la sierra de cinta portátil esté limpia antes de usarla.
- Si nota algo inusual, deje siempre de operar inmediatamente.
- Asegúrese siempre de que todos los componentes estén montados de manera adecuada y segura antes de usar la herramienta.
- Tenga siempre cuidado al colocar o quitar la cinta de la sierra.
- Mantenga siempre las manos alejadas de la trayectoria de corte de la cinta de la sierra.
- Antes de comenzar a cortar, espere siempre hasta que el motor haya alcanzado el número máximo de revoluciones.
- Mantenga siempre los mangos secos, limpios y libres de aceite y grasa. Sostenga la herramienta firmemente mientras trabaja.
- Esté siempre alerta, especialmente con operaciones repetitivas y monótonas. Asegúrese siempre de que sus manos estén en la posición correcta en relación a la cinta de la sierra.
- Nunca quite el tope de la pieza de trabajo.
- Manténgase alejado de los extremos de las piezas que puedan caerse después del aserrado. Estas podrían estar calientes o bien ser punzantes o pesadas. Podrían producirse lesiones graves.
- Los orificios de ventilación a menudo tapan las partes móviles y deben mantenerse despejadas. La ropa suelta, las joyas o el cabello largo pueden quedar atrapados en las piezas móviles.

### Riesgos residuales

La herramienta eléctrica se ha construido de acuerdo con los últimos avances tecnológicos y las reglas técnicas de seguridad reconocidas. Aun así pueden emanar determinados riesgos residuales durante el trabajo.

- Peligro de lesión para dedos y manos por la cinta de aserrado en marcha en caso de un guiado incorrecto de la pieza de trabajo. Lesiones por la pieza de trabajo que sale proyectada en caso de una sujeción o un guiado incorrecto, como el trabajo sin tope.
- Riesgo para la salud por polvo o viruta de madera. Es de obligado cumplimiento emplear equipos de protección, tales como una protección para los ojos.

- Lesiones por una cinta de aserrado defectuosa. Supervisar con regularidad la integridad de la cinta de aserrado.
- Existe peligro de lesión para dedos y manos durante el cambio de la cinta de aserrado. Use guantes de protección apropiados.
- Peligro de lesión al conectar la máquina por la cinta de aserrado en funcionamiento.
- Si no se utilizan las líneas de conexión eléctricas apropiadas, existen riesgos.
- Peligro para la salud por la cinta de aserrado en funcionamiento con cabello largo y ropa holgada. Vista un equipo de protección personal como una redcilla para el pelo, así como ropa de trabajo ceñida al cuerpo.
- Asimismo, a pesar de todas las precauciones adoptadas pueden existir riesgos residuales no patentados.
- Los riesgos residuales se pueden minimizar observando las "indicaciones generales de seguridad" y el "uso conforme al previsto" y siguiendo las instrucciones de servicio en su integridad.

## 6. Datos técnicos

Motor de corriente alterna	230 V~ / 50Hz
Potencia del motor	1100 W
Ancho de corte a 90°	127 mm x 127 mm
Ancho de corte a 45°	127 mm x 40 mm
Número de revoluciones en régimen de marcha al ralentí	0-290 rpm
Cinta de aserrado	1140 x 12,7 x 0,65
Velocidad de cinta de sierra	0-2,4 m/s
Clase de protección	II
Gama de giro	0-45°

¡Reservado el derecho a introducir modificaciones técnicas!

### Ruidos y vibraciones

**⚠ Advertencia:** El ruido puede tener consecuencias graves para su salud. Si el ruido de la máquina supera 85 dB (A), póngase una protección auditiva apropiada.

Los valores de emisión de ruidos y vibraciones han sido determinados con arreglo a la norma EN 60745.

### Valores característicos de ruido

Nivel de potencia acústica $L_{WA}$	101,7 dB(A)
Nivel de presión acústica $L_{pA}$	90,7 dB(A)
Incertidumbre $K_{wa/pA}$	3 dB(A)

### Parámetros de vibración

Vibración $a_h$	6,94 m/s <sup>2</sup>
Incertidumbre $K_h$	1,5 m/s <sup>2</sup>

- El valor indicado de emisión de vibraciones se ha medido siguiendo un proceso de comprobación normalizado y puede utilizarse para comparar una herramienta eléctrica con otra.
- El valor indicado de emisión de vibraciones puede utilizarse también para una primera valoración de la carga.

### Advertencia:

- El valor de emisión de vibraciones puede diferenciarse de la indicación durante el uso real de la herramienta eléctrica en función de la manera en la que se usa la herramienta eléctrica;
- Intente mantener lo más baja posible la carga por vibraciones. Para reducir la carga de vibraciones durante el empleo de la herramienta, se puede recurrir por ejemplo a guantes y limitar el tiempo de trabajo. Para ello, deben tenerse en cuenta todas las fracciones de los ciclos de funcionamiento (por ejemplo, tiempos en los que la herramienta eléctrica se encuentra desconectada, y tiempos en los que se encuentra conectada, pero funcionando sin carga).

## 7. Desembalaje

- Abra el embalaje y extraiga el aparato cuidadosamente.
- Retire el material de embalaje y los seguros de embalaje y transporte (si los hubiera).
- Compruebe la integridad del volumen de suministro.
- Compruebe que no haya daños de transporte en el aparato y en los componentes de los accesorios. En caso de reclamación, ésta deberá comunicarse de inmediato al transportista. Las reclamaciones realizadas posteriormente no serán atendidas.
- Conserve el embalaje por si fuera preciso hasta la extinción del período de garantía.
- Familiarícese con el aparato antes de su uso con ayuda del manual de instrucciones.
- Emplee únicamente piezas originales para los accesorios, las piezas de desgaste y piezas de repuesto.

Puede encargar las piezas de repuesto a su proveedor técnico.

- Indique en los pedidos nuestro número de artículo, el tipo de equipo y el año de construcción del mismo.

### ⚠ ¡ADVERTENCIA!

**¡El aparato y el material de embalaje no son aptos como juguetes para niños! ¡Los niños no deben jugar con bolsas de plástico, láminas o piezas pequeñas! ¡Existe peligro de atragantamiento y asfixia!**

## 8. Montaje

### ¡Advertencia!

Extraiga siempre la clavija de conexión de la red de la toma de enchufe antes de realizar cualquier trabajo en el aparato.

**Tenga en cuenta que todas las piezas vienen pre-montadas. Las instrucciones sirven únicamente para posibles trabajos de mantenimiento.**

### 8.1 Montaje del asidero (premontado), fig. 2

- Sostenga el asidero (9) en posición en su lugar correspondiente.
- Deslice el tornillo de mano de mariposa (10) a través del asidero (9) y la carcasa y apriete el tornillo de mariposa (10) en el asidero.

### 8.2 Montaje del tornillo de banco (premontado), fig. 4

- Fije el tornillo de banco (16) en los orificios correspondientes en la parte posterior de la mesa de aserrado con los 4 tornillos de hexágono interior (17) suministrados (véase fig. 4). Para ello, utilice una llave Allen de 5 mm (no incluida en el volumen de suministro).

### 8.3 Monte el ajuste del ángulo de corte en la mesa de aserrado (premontada), fig. 5

- Afloje completamente el tornillo (20) del ajuste del ángulo de corte (18).
- Inserte el tornillo (20) desde abajo a través de la escotadura angular (A) en la mesa de aserrado (24) y vuelva a apretar el tornillo (20) usando el ajuste del ángulo de corte.
- Utilice el tornillo de mariposa largo (19) para sujetar el brazo giratorio a través del orificio (B) en la mesa de aserrado.

### 8.4 Monte la sierra de cinta en el brazo giratorio, fig. 6

Si desea utilizar el aparato utilizando la mesa de aserrado (24), proceda de la siguiente manera:

- Fije el brazo giratorio (22) en los orificios correspondientes (C) de la carcasa del aparato con los 3 tornillos de mariposa largos (19) suministrados.

### ⚠ ¡INDICACIÓN!

- En el estado de suministro, la tuerca (21a) puede estar demasiado apretada. Afloje ligeramente la tuerca (21a) con una llave inglesa de 19 mm (fig. 5).
- De cuando en cuando, apriete la tuerca (21a) con una llave inglesa de 19 mm si el brazo giratorio (22) tuviera demasiada holgura.

### ⚠ ¡ADVERTENCIA!

- La sierra de cinta solo se puede utilizar sin la mesa de aserrado (24) si el usuario se encuentra en una posición segura y estable. Además, la pieza de trabajo debe estar asegurada, para evitar que resbale, en un banco de trabajo, p. ej., sujeta en un tornillo de banco.
- Asegúrese en todo momento de que el cable de red eléctrica no pueda aproximarse a la cinta de sierra.

## 9. Antes de la puesta en marcha

### ⚠ ¡ATENCIÓN!

**Antes de la puesta en marcha, es imprescindible montar por completo el aparato.**

**Compruebe que todos los tornillos y conexiones estén bien fijados. Compruebe que la cinta de la sierra esté en perfecto estado.**

**Retire todas las herramientas de las mordazas de sujeción y de la mesa de aserrado.**

- La cinta de sierra debe poder circular libremente.
- En la madera ya mecanizada, prestar atención a los cuerpos extraños como, p. ej., clavos o tornillos, etc.
- Antes de accionar el interruptor de conexión/desconexión (3), asegúrese de que la cinta de la sierra esté correctamente montada y de que las piezas móviles se deslicen con suavidad.
- Antes de conectar la máquina, asegúrese de que los datos de la placa de características coinciden con los datos de la red.

### 9.1 Regulación del asidero, fig. 2

⚠ Por razones de seguridad, desenchufe el cable de corriente de la red.

El asidero (9) le proporciona una sujeción segura durante la utilización.

- Para regular el asidero (9), afloje el tornillo de mariposa (10) en el asidero.
- Gire el asidero (9) hasta la posición deseada.
- Vuelva a apretar el tornillo de mariposa (10).

### 9.2 Utilización de tornillo de banco, fig. 6

- Gire el asidero del tornillo de banco (15) en el sentido de las agujas del reloj para sujetar la pieza de trabajo.
- Gire el asidero del tornillo de banco (15) en sentido contrario a las agujas del reloj para aflojar la pieza de trabajo.

#### ⚠ ¡INDICACIÓN!

También puede plegar el ajuste rápido (15a) hacia arriba, para realizar un ajuste del tornillo de banco (16) más rápido.

- Vuelva a plegar el ajuste rápido (15a) hacia abajo para fijar el tornillo de banco (16).
- Luego realice el ajuste de precisión con el asidero del tornillo de banco (15).

### 9.3 SEGURO DE TRANSPORTE, FIG. 5

- Extraiga el pasador de bloqueo (21) para girar la sierra de cinta hacia arriba.
- Gire la sierra de cinta hacia abajo y empuje el pasador de bloqueo (21).
- Ahora puede transportar más fácilmente la sierra de cinta con la mesa de aserrado.

### 9.4 Ajuste del ángulo de corte (ángulo de inglete), fig. 5

- Afloje el ajuste del ángulo de corte (18) girándolo en sentido contrario a las agujas del reloj.
- Establezca el ángulo de corte deseado utilizando los grados indicados.
- Apriete el ajuste del ángulo de corte (18) en el sentido de las agujas del reloj.

### 9.5 Ajuste del tope de la pieza de trabajo, fig. 1

⚠ Por razones de seguridad, desenchufe el cable de corriente de la red.

- En el modo de funcionamiento normal, el tope de la pieza de trabajo (4) debe fijarse en la posición más baja.

- Si el tope de la pieza de trabajo (4) es un obstáculo al serrar, puede aflojar el tornillo de tope de la pieza de trabajo (5). Para ello, utilice siempre la llave Allen (6) suministrada. De esta forma puede mover el tope de la pieza de trabajo (4) hacia arriba. A continuación, vuelva a fijar el tope de la pieza de trabajo (4) con el tornillo de tope de la pieza de trabajo (5).

### 9.6 Cambio de la cinta de sierra, figs. 1, 2, 3

#### ⚠ ¡ADVERTENCIA!

Use guantes de protección para evitar posibles lesiones.

- Afloje la palanca de sujeción de la cinta de sierra (8) en el sentido contrario a las agujas del reloj.
- Afloje los dos tornillos de bloqueo (12) con la llave Allen suministrada (6).
- Extraiga las dos cubiertas protectoras (11).
- Retire con cuidado la hoja de sierra (7). Comience con los rodillos guía (14) (véase fig. 3).
- Compruebe los rodillos guía (14) y retire las virutas de gran tamaño que puedan quedar en ellos. Las virutas atascadas pueden impedir la rotación de los rodillos guía (14) y dar lugar a puntos planos en ellos.
- Las ruedas de goma (13) deben revisarse para ver si están flojas o dañadas al cambiar la cinta de la sierra. Limpie las virutas de las ruedas de goma (13).
- Coloque la cinta de la sierra (7) de forma que los dientes queden en la base e inclinados hacia el tope de la pieza de trabajo (4).
- Deslice la hoja de sierra (7) en los rodillos guía (14). Asegúrese de que los rodillos guía (14) sujeten por completo la cinta de sierra (7).
- Sujete la cinta de la sierra (7) en los rodillos guía (14) y colóquela alrededor de ambas ruedas de goma (13).

#### ⚠ ¡INDICACIÓN!

Asegúrese de que la flecha de dirección de la hoja de sierra (7) (si la hay) coincida con la de las ruedas de goma (13).

- Vuelva a apretar la palanca de sujeción de la cinta de sierra (8) en el sentido de las agujas del reloj.
- VUELVA A MONTAR LAS DOS CUBIERTAS PROTECTORAS (11).

#### ⚠ ¡ADVERTENCIA!

- ¡Utilice el aparato únicamente con las cubiertas protectoras montadas (11)!

- Encienda y apague la sierra de cinta para metales varias veces para asegurarse de que la cinta esté asentada correctamente.
- Mantenga su cuerpo alejado de la zona de la cinta de la sierra durante esta comprobación.

## 10. Ponerlo en funcionamiento

### ⚠ ¡Atención!

**Antes de la puesta en marcha, es imprescindible montar por completo el aparato.**

### 10.1 Conectar y desconectar el aparato

#### PRECAUCIÓN:

Antes de conectar la máquina a la red eléctrica, asegúrese siempre de que el interruptor de conexión/desconexión (3) funcione correctamente.

#### Conexión:

Mantenga presionado el interruptor de conexión/desconexión (3).

#### Desconexión:

Suelte el interruptor de conexión/desconexión (3).

**Atención:** La cinta de la sierra continúa funcionando una vez apagado el aparato.

### 10.2 Conexión y desconexión de la luz de trabajo, figs. 1 + 6

#### Conexión:

Coloque el interruptor luminoso (1) en la posición "1". La luz de trabajo (23) se enciende.

#### Desconexión:

Coloque el interruptor luminoso (1) en la posición "0". La luz de trabajo se apaga.

### 10.3 Ajuste del número de revoluciones, fig. 1

#### ⚠ PRECAUCIÓN:

Nunca cambie la velocidad con el aparato en marcha.

- Coloque la rueda de ajuste de número de revoluciones (2) en una posición entre 1 y 6.
- Seleccione el número de revoluciones adecuado para la pieza de trabajo que va a cortar.

#### ⚠ PRECAUCIÓN:

La rueda de ajuste del número de revoluciones (4) solo se puede girar hasta 6 y otra vez hasta 1. Si se gira a la fuerza más allá de 6 o 1, el número de revoluciones podría no poderse volver a ajustar.

## 11. Indicaciones de trabajo

### 11.1 Consejos para un mejor aserrado, (fig. 7)

Las siguientes recomendaciones deben utilizarse como pautas (consulte la tabla "Posiciones de aserrado recomendadas" en la ilustración 7).

- Nunca gire la cinta de la sierra durante el proceso de corte.
- No use refrigerantes líquidos en la sierra de cinta para metales. El uso de refrigerantes líquidos provoca la acumulación de depósitos en las cintas de goma (7) y reduce el rendimiento de corte.
- Si se producen fuertes vibraciones durante el proceso de corte, debe asegurarse de que la pieza de trabajo que se va a cortar esté bien sujeta. Si las vibraciones continúan, reemplace la cinta de la sierra.
- Asegure la pieza de trabajo para que no resbale, p. ej. con el tornillo de banco (16) de la mesa de aserrado (24).
- Durante el aserrado, utilice el propio sin carga de la sierra. No ejerza presión adicional.
- Espere a que la sierra alcance su número de revoluciones máximo antes de ponerla en contacto con la pieza de trabajo con precaución.
- Si la cinta de sierra (7) se bloquea, apague el aparato de inmediato.
- No gire la cinta de la sierra (7) mientras realiza el corte.
- Mantenga el aparato en una posición estable y segura. Por seguridad, puede fijar el aparato en un lugar adecuado. En la base de la carcasa hay 4 orificios (25) para la fijación en una superficie firme y nivelada. Para ello, introduzca el material de fijación adecuado (no incluido en el volumen de suministro) correspondiente a la superficie a través de los 4 orificios (25). Fije el aparato a la superficie con el material de fijación.

### ⚠ ¡ADVERTENCIA!

Retire la pieza de trabajo después de que la sierra se haya detenido.

## 12. Conexión eléctrica

El motor eléctrico instalado está conectado listo para utilizarse. La conexión cumple las pertinentes disposiciones VDE y DIN.

La conexión a la red por parte del cliente, así como el cable alargador utilizado deben cumplir estas normas.



### Línea de conexión eléctrica deficiente

En las líneas de conexión eléctrica surgen a menudo daños de aislamiento.

Las causas para ello pueden ser:

- Puntos de presión al conducir las líneas de conexión a través de ventanas o puertas entreabiertas.
- Puntos de dobleces ocasionados por la fijación o el guiado incorrectos de la línea de conexión.
- Zonas de corte al sobrepasar la línea de conexión.
- Daños de aislamiento por tirar de la línea de conexión de la caja de enchufe mural.
- Grietas causadas por la obsolescencia del aislamiento.

Tales líneas de conexión eléctrica deficientes no deben utilizarse, pues suponen un riesgo para la vida debido a los daños de aislamiento.

Supervisar con regularidad las líneas de conexión eléctrica en busca de posibles daños. Durante la comprobación, preste atención a que la línea de conexión no cuelgue de la red eléctrica.

Las líneas de conexión eléctrica deben cumplir las pertinentes disposiciones VDE y DIN. Utilice solo líneas de conexión eléctrica con certificación H05VV-F.

La impresión de la denominación del tipo en el cable de conexión es obligatoria.

### Tipo de conexión Y

Si el cable de conexión a la red de este equipo estuviera dañado, el fabricante o su personal del servicio al cliente, o una persona cualificada similar deberá sustituirlo para evitar cualquier peligro.

### Motor de corriente alterna

- La tensión de red debe ser de 220 - 240 V.
- Los cables alargadores de hasta 25 m de longitud deben poseer una sección de 1,5 milímetros cuadrados.

Las conexiones y reparaciones del equipamiento eléctrico debe realizarlas solo un experto electricista.

En caso de posibles dudas, indique los siguientes datos:

- Tipo de corriente del motor
- Datos de la placa de características de la máquina
- Datos de la placa de características del motor

## 13. Limpieza

### ¡Peligro!

Extraiga la clavija de conexión de la red antes de realizar cualquier trabajo de limpieza.

- En lo posible, mantenga los dispositivos de protección, las ranuras de aire y el cárter del motor libres de polvo y suciedad. Limpie el aparato con un paño limpio o sople aire comprimido a baja presión. Recomendamos limpiar el aparato directamente después del uso.
- Limpie regularmente el aparato con un paño húmedo y algo de jabón blando. No utilice ningún producto de limpieza ni disolventes; estos podrían deteriorar las piezas de plástico del aparato. Ponga cuidado para que no entre agua en el interior del aparato. La entrada de agua en el aparato eléctrico aumenta el riesgo de descarga eléctrica.

## 14. Almacenamiento

Almacene el aparato y sus accesorios en un lugar oscuro, seco y sin riesgo de heladas, donde no esté al alcance de niños. El rango de temperatura de almacenamiento es de 5 a 30°C.

Conserve la herramienta eléctrica en su embalaje original.

Cubra la herramienta eléctrica para protegerla del polvo o de la humedad.

Guarde las instrucciones de servicio junto con la herramienta eléctrica.

## 15. Mantenimiento

### ¡Atención!

Desenchufe siempre la clavija de conexión de la red antes de realizar cualquier trabajo de mantenimiento.

### Medidas generales de mantenimiento

Retire cada cierto tiempo las virutas y el polvo de la máquina con ayuda de un paño.

No engrase con aceite el motor.

No utilice ningún producto de limpieza cáustico para limpiar las piezas de plástico.

### Inspección de las escobillas, fig. 6

Compruebe las escobillas de carbón en una máquina nueva al cabo de las primeras 50 horas de servicio o cuando se hayan instalado escobillas nuevas.

Efectúe nuevas comprobaciones cada 10 horas de servicio tras la primera inspección.

Si el material de carbono está desgastado en una longitud de 6 mm o si los resortes o el hilo metálico en derivación están carbonizados o presentan daños, deben sustituirse ambas escobillas. Si tras desmontarlas se estima que las escobillas siguen siendo aptas para el uso, puede volver a montarlas.

1. Para realizar el mantenimiento de las escobillas de carbón, abra los dos bloqueos (tal como se representa en la ilustración 6) en sentido contrario a las agujas del reloj.
2. Retire a continuación las escobillas de carbón.
3. Vuelva a colocar las escobillas de carbón en el orden contrario.

### Información sobre el servicio técnico

Hay que tener en cuenta que los siguientes componentes de este producto están sometidos a desgaste natural o por el uso o que se requieren los siguientes materiales de consumo.

Piezas de desgaste\*: Escobillas de carbón, cinta de la sierra

\* ¡No incluida obligatoriamente en el volumen de suministro!

### Conexiones y reparaciones

Las conexiones y reparaciones del equipamiento eléctrico debe realizarlas solo un experto electricista.

### Indicación importante si es necesaria una reparación:

Si necesita devolver el aparato para su reparación, tome en cuenta que, por motivos de seguridad, el aparato debe enviarse a la estación de servicio técnico libre de aceite y combustible.

Encontrará las piezas de repuesto y los accesorios en nuestro centro de servicio. Para ello, escanee el código QR que aparece en la portada.

## 16. Transporte

Transporte la sierra de cinta para metales sujetando el asidero (9) con la mano.

Transporte en la mesa de aserrado la máquina con la sierra de cinta para metales que está montada sobre la mesa de aserrado (24).

## 17. Eliminación y reciclaje



El aparato se encuentra en un envase para evitar daños de transporte. Este embalaje es materia prima, por lo que se puede reutilizar o devolver al circuito de materias primas.



El aparato y sus accesorios se componen de diferentes materiales como, p. ej. metal y materiales sintéticos. Elimine los componentes defectuosos en un punto de eliminación de residuos peligrosos. ¡Pregunte en alguna tienda especializada o en la administración municipal!

### ¡No arroje los aparatos usados a la basura doméstica!



Este símbolo indica que el producto, según la directiva sobre residuos de aparatos eléctricos y electrónicos (2012/19/UE) y las leyes nacionales, no puede eliminarse junto con la basura doméstica. En su lugar, este producto deberá llevarse hasta un punto de recogida adecuado. Esto puede efectuarse, p. ej., devolviendo el aparato al comprar uno nuevo de características similares o entregándolo en un punto de recogida autorizado para el reciclaje de aparatos eléctricos y electrónicos viejos. La manipulación inadecuada de aparatos eléctricos y electrónicos usados puede tener efectos negativos en el medio ambiente y en la salud humana, debido a las sustancias potencialmente peligrosas que estos frecuentemente contienen. Al eliminar correctamente este producto, Ud. contribuye además a un aprovechamiento eficaz de los recursos naturales. Para más información acerca de los puntos de recogida de residuos de aparatos usados, póngase en contacto con su ayuntamiento, el organismo público de recogida de residuos, cualquier centro autorizado para la eliminación de residuos de aparatos eléctricos y electrónicos o la oficina del servicio de recogida de basuras.

## 18. Solución de averías

La tabla siguiente indica síntomas de fallo y describe cómo se pueden solucionar si la máquina no trabaja correctamente. Si no es capaz de localizar y eliminar así el problema, póngase en contacto con su taller de servicio.

Avería	Causa posible	Solución
El motor no funciona	Motor, cable o clavija defectuosos, fusibles quemados.	Encargue a un profesional la revisión de la máquina. Nunca repare el motor usted mismo. <b>¡Peligro!</b> Compruebe los fusibles y cámbielos si es necesario.
El motor arranca lentamente y no alcanza la velocidad de funcionamiento.	Tensión demasiado baja, bobinas dañadas, condensador quemado.	Encargue a una compañía eléctrica el control de la tensión. Encargue a un profesional que controle el motor. Encargue a un profesional el reemplazo del condensador.
El motor hace demasiado ruido	Bobinas dañadas, motor defectuoso	Encargue a un profesional que controle el motor.
El motor no alcanza la capacidad total.	Circuitos del sistema eléctrico sobrecargados (lámparas, otros motores, etc.)	No utilice otros aparatos o motores con el mismo circuito eléctrico.
El motor se sobrecalienta con facilidad.	Sobrecarga del motor, insuficiente refrigeración del motor	Evite sobrecargar el motor al cortar. Retire el polvo del motor para garantizar una refrigeración óptima del motor.
El corte de la sierra es demasiado rugoso u ondulado.	La cinta de la sierra está roma, el dentado no es el apropiado para el espesor del material	Afile la cinta de la sierra o utilice una cinta de sierra adecuada.
La pieza de trabajo se desgarran o se hace astillas.	La presión de corte es demasiado elevada o la cinta de la sierra no es la apropiada para la tarea.	Utilice una cinta de sierra adecuada.
Manchas de incendio en la madera durante el trabajo.	Cinta de sierra roma.	Cambie la cinta de la sierra.
	Número de revoluciones incorrecto.	Seleccione el número de revoluciones adecuado para la pieza de trabajo que va a cortar.
La cinta de la sierra se bloquea durante el trabajo.	Cinta de sierra roma.	Cambie la cinta de la sierra.
	Cinta de sierra con resina.	Limpie la cinta de la sierra.

## Explicação dos símbolos no aparelho

	<p>Aviso! O incumprimento poderá causar perigo de vida, perigo de ferimentos ou danos na ferramenta!</p>
	<p>Leia e siga o manual de instruções e as indicações de segurança antes da colocação em funcionamento!</p>
	<p>Use óculos de proteção!</p>
	<p>Use proteção auditiva!</p>
	<p>Use uma proteção respiratória, em caso de formação de pó!</p>
	<p>Atenção! perigo de ferimentos! Não pegue na fita de serra em funcionamento!</p>
	<p>Use luvas de proteção.</p>
	<p>Atenção! Antes da montagem, limpeza, alteração, manutenção, armazenamento e transporte, deve desligar o aparelho e desconectar a fonte de alimentação elétrica.</p>
	<p>Sentido da lâmina de serra</p>
	<p>Classe de proteção II (isolamento duplo)</p>

<b>Conteúdo:</b>	<b>Página:</b>
1. Introdução.....	86
2. Descrição do aparelho .....	86
3. Âmbito de fornecimento.....	86
4. Utilização correta.....	87
5. Indicações de segurança gerais .....	87
6. Dados técnicos .....	90
7. Desembalar.....	90
8. Estrutura .....	91
9. Antes da colocação em funcionamento .....	91
10. Colocação em funcionamento.....	92
11. Dicas de trabalho.....	93
12. Ligação elétrica .....	93
13. Limpeza .....	94
14. Armazenamento .....	94
15. Manutenção .....	94
16. Transporte.....	95
17. Eliminação e reciclagem.....	95
18. Resolução de problemas.....	96

## 1. Introdução

### Fabricante:

Schepach GmbH  
Günzburger Straße 69  
D-89335 Ichenhausen, Alemanha

### Estimado cliente,

Desejamos-lhe muita satisfação e sucesso ao trabalhar com o seu novo aparelho.

### Nota:

De acordo com a legislação vigente relativa à responsabilidade pelos produtos, o fabricante deste aparelho não é responsável por danos que ocorram nele ou através dele nas seguintes situações:

- manuseio incorreto,
- Incumprimento do manual de instruções,
- Reparações efetuadas por técnicos terceiros não autorizados
- Incorporação e substituição de peças sobresselentes que não sejam de origem
- utilização incorreta
- falhas da instalação elétrica em caso de não cumprimento dos regulamentos elétricos e disposições VDE 0100, DIN 57113 / VDE 0113

### Tenha em atenção:

Antes da montagem e da colocação em funcionamento, leia a totalidade do texto do manual de instruções. Este manual de instruções deverá facilitar-lhe a familiarização com o aparelho e com as possibilidades de utilização corretas.

O manual de instruções contém indicações importantes de como trabalhar com o aparelho de modo seguro, correto e económico e de como evitar perigos, poupar em custos de reparação, reduzir períodos de paragem e aumentar a fiabilidade e vida útil do aparelho.

Para além dos regulamentos de segurança deste manual de instruções, deverá cumprir sempre as diretivas respeitantes à operação do aparelho vigentes no seu país.

Guarde o manual de instruções num invólucro de plástico, protegido da sujidade e da umidade, junto ao aparelho. O manual deve ser lido e seguido por todo e qualquer pessoal operador antes do início dos trabalhos.

Só devem trabalhar no aparelho pessoas que tenham sido instruídas acerca da utilização do aparelho e dos perigos associados.

Deve ser respeitada a idade mínima exigida.

Para além das indicações de segurança incluídas neste manual de instruções e dos regulamentos especiais do seu país, devem ser cumpridas as regras técnicas geralmente reconhecidas para a operação de máquinas idênticas.

Não assumimos qualquer responsabilidade por acidentes ou danos que advenham do não cumprimento deste manual de instruções e das indicações de segurança.

## 2. Descrição do aparelho

1. Interruptor da luz
2. Roda de ajuste da velocidade
3. Interruptor de ligar/desligar
4. Batente da peça
5. Parafusos do batente da peça
6. Chave Allen
7. Lâmina de serra
8. Alavanca de tensão da fita de serra
9. Pega
10. Parafuso de orelhas na pega
11. Coberturas de proteção
12. Parafusos de segurança
13. Rodas de borracha
14. Rolos-guia
15. Pega no torno de apertar
- 15a. Ajuste rápido
16. Torno de apertar
17. Parafusos de cabeça cilíndrica com sextavado interno
18. Ajuste do ângulo de corte
19. Parafuso de orelhas comprido
20. Parafuso do ajuste do ângulo de corte
21. Pino de bloqueio
- 21a. Porca
22. Braço rotativo
23. Luz-piloto de trabalho
24. Mesa de serrar
25. Orifícios
26. Escovas de carvão

## 3. Âmbito de fornecimento

- Serra de fita metálica
- Mesa de serrar (pré-montada)
- 4 parafusos de orelhas compridos (pré-montados)
- Chave Allen (4 mm)
- Chave Allen (6 mm)
- Fita de serra (2x) (1x pré-montada)
- Manual de instruções

## 4. Utilização correta

A serra de fita metálica portátil com ajuste da velocidade destina-se exclusivamente ao corte de madeira, tubos, perfis e metais não ferrosos finos.

O formato das peças deve fazer com que seja possível uma fixação segura no torno de apertar e com que seja impossível uma ejeção da peça durante o processo de serragem.

A máquina só deve ser utilizada para o seu propósito especificado. Qualquer outra utilização é considerada incorreta. Os danos ou ferimentos daí resultantes serão da responsabilidade da entidade operadora/operador e não do fabricante.

Só devem ser utilizadas lâminas de serra adequadas à máquina. Faz igualmente parte da utilização correta o cumprimento das indicações de segurança, assim como das instruções de montagem e das indicações de operação no manual de instruções.

As pessoas que operem ou mantenham a máquina deverão ser familiarizadas com a mesma e ser instruídas relativamente aos perigos possível. Para além disso, devem ser estritamente cumpridos os regulamentos de prevenção de acidentes vigentes. Devem ser seguidas todas as restantes regras gerais relativas às áreas de medicina do trabalho e de segurança.

Qualquer alteração na máquina exclui o fabricante de toda e qualquer responsabilidade por danos daí resultantes.

A máquina apenas pode ser utilizada com peças e acessórios originais do fabricante.

As instruções de segurança e de manutenção, os procedimentos de trabalho do fabricante, bem como as dimensões constantes nos Dados Técnicos devem ser observados.

Mesmo que a máquina seja corretamente utilizada, não é possível excluir totalmente determinados riscos residuais. Consoante a construção e montagem da máquina, poderão surgir os seguintes pontos:

- Perigo de ferimentos nos olhos devida a uma não utilização da proteção ocular necessária.
- Danos auditivos em caso de não utilização da proteção dos ouvidos necessária.

- Emissões nocivas à saúde de pó de madeira em caso de utilização em espaços fechados.
- Risco de acidentes através do contacto manual com a região de corte não coberta da máquina.
- Perigo de ferimentos durante a troca de peças (perigo de corte).
- Perigo de deslizamento lateral de peças ou partes de peças.
- Esmagamento dos dedos.
- Perigo de retrocesso.
- Inclinação das peças devido a superfície de apoio insuficiente.
- Entrada em contacto com a ferramenta de corte.
- Projeção de pedaços de ramos e partes de peças.

Tenha em atenção que os nossos aparelhos não foram desenvolvidos para utilização em ambientes comerciais, artesanais ou industriais. Não assumimos qualquer garantia, se o aparelho for utilizado em ambientes comerciais, artesanais, industriais ou equivalentes.

## 5. Indicações de segurança gerais

- **AVISO Leia todas as indicações de segurança e instruções.** O incumprimento das indicações de segurança e instruções poderá causar choques elétricos, incêndio e/ou ferimentos graves.
- **Guarde todas as indicações de segurança e instruções para uso futuro.**
- O termo "ferramenta elétrica" utilizado nas indicações de segurança refere-se a ferramentas elétricas alimentadas pela rede elétrica (com cabo de rede).

### 1 Segurança no posto de trabalho

- Mantenha a sua área de trabalho limpa e bem iluminada. Desordem ou áreas de trabalho não iluminadas podem provocar acidentes.
- Não trabalhe com a ferramenta elétrica num ambiente potencialmente explosivo, no qual estejam presentes líquidos inflamáveis, gases ou poeiras. As ferramentas elétricas geram faíscas, que podem inflamar a poeira ou os vapores.
- Mantenha as crianças e outras pessoas afastadas enquanto usa a ferramenta elétrica. Em caso de distração, pode perder o controlo do aparelho.

## 2 Segurança elétrica

- A ficha de ligação da ferramenta elétrica tem de caber na tomada. A ficha não deve ser modificada de forma alguma. Não utilize qualquer ficha de adaptador em conjunto com ferramentas elétricas com ligação à terra. As fichas inalteradas e as tomadas adequadas diminuem o risco de um choque elétrico.
- Evite o contacto do corpo com superfícies ligadas à terra, como tubos, aquecedores, fogões e frigoríficos. Existe um risco elevado de choque elétrico se o seu corpo estiver ligado à terra.
- Mantenha as ferramentas elétricas afastadas de chuva e humidade. A penetração de água na ferramenta elétrica aumenta o risco de um choque elétrico.
- Não use o cabo para transportar, desligar ou desconectar a ferramenta elétrica da tomada. Mantenha o cabo afastado de calor, óleo, bordas afiadas ou partes móveis do aparelho. Cabos danificados ou enrolados aumentam o risco de um choque elétrico.
- Ao trabalhar com uma ferramenta elétrica ao ar livre, use apenas cabos de prolongamento que também sejam adequados para utilização no exterior. A utilização de um cabo de extensão adequado para a área exterior diminui o risco de um choque elétrico.
- Se for inevitável a operação da ferramenta elétrica num ambiente húmido, use um disjuntor diferencial. A utilização de um disjuntor diferencial diminui o risco de um choque elétrico.

## 3 Segurança das pessoas

- Mantenha-se atento, concentre-se no que está a fazer e proceda com sensatez ao trabalho com uma ferramenta elétrica. Não utilize qualquer ferramenta elétrica se estiver com sono ou sob a influência de álcool, drogas ou medicamentos. Um instante de descuido durante a utilização da ferramenta elétrica pode provocar lesões graves.
- Utilize sempre equipamentos de proteção pessoal e óculos de proteção. A utilização de equipamentos de proteção pessoal, como máscara anti poeira, calçado de segurança antiderrapante, capacete de proteção ou proteção auditiva, dependendo do tipo e uso da ferramenta elétrica, reduz o risco de ferimentos.
- Evite uma colocação em funcionamento involuntária. Certifique-se de que a ferramenta elétrica está desligada, antes de a ligar à fonte de alimentação, de a receber ou transportar.

Se tiver o dedo no interruptor quando estiver a transportar a ferramenta elétrica ou se o aparelho estiver ligado à fonte de alimentação, isso pode causar um acidente.

- Remova as ferramentas de ajuste ou as chaves de caixa antes de ligar a ferramenta elétrica. Uma ferramenta ou chave que se encontre numa parte rotativa do aparelho pode causar ferimentos.
- Evite uma posição do corpo anormal. Certifique-se de que se coloca numa posição segura e que mantém o equilíbrio em todos os momentos. Assim, controla melhor a ferramenta elétrica em situações inesperadas.
- Use vestuário de trabalho adequado. Não use roupas largas ou joalheria. Mantenha o cabelo, a roupa e as luvas afastados das peças móveis. Roupa larga, joalheria ou cabelos longos podem ser capturados por peças móveis.
- Se puderem ser montados equipamentos de aspiração e recolha de poeiras, certifique-se de que estes estão ligados e são usados corretamente. A utilização de uma aspiração de pó pode reduzir riscos devido a pó.

## 4 Utilização e manuseio da ferramenta elétrica

- Não sobrecarregue o aparelho. Utilize a ferramenta elétrica adequada para o seu trabalho. Com a ferramenta elétrica correta, trabalha melhor e de forma mais segura na gama de desempenho especificada.
- Não utilize qualquer ferramenta elétrica cujo interruptor esteja defeituoso. Uma ferramenta elétrica que já não possa ser ligada ou desligada é perigosa e tem de ser reparada.
- Desconecte a ficha da tomada antes de fazer qualquer ajuste do aparelho, trocar acessórios ou guardar o aparelho. Esta medida de precaução impede o arranque involuntário da ferramenta elétrica.
- Guarde as ferramentas elétricas não utilizadas fora do alcance de crianças. Não permita que pessoas que não usam este aparelho, não estejam familiarizadas com ele ou não tenham lido estas instruções utilizem o aparelho.  
As ferramentas elétricas são perigosas se forem utilizadas por pessoas inexperientes.
- Realize a manutenção das ferramentas elétricas com cuidado. Verifique se as peças móveis funcionam na perfeição e não ficam presas, se as peças estão danificadas ou partidas de forma a prejudicar a função da ferramenta elétrica. Mande reparar peças danificadas antes da utilização do aparelho.



Muitos acidentes são causados por ferramentas elétricas com a manutenção mal realizada.

- Mantenha as suas ferramentas de corte afiadas e limpas. Ferramentas de corte com arestas de corte afiadas tratadas com cuidado emperram menos e são mais fáceis de usar.
- Utilize ferramentas elétricas, acessórios, ferramentas de ajuste, etc. de acordo com estas instruções. Tome em consideração as condições de trabalho e a atividade a ser realizada. A utilização de ferramentas elétricas para aplicações que não sejam as previstas pode conduzir a situações perigosas.

## 5 Assistência

- A ferramenta elétrica só deve ser reparada por pessoal especializado, usando somente peças sobresselentes de origem. Assim assegura-se que a segurança da ferramenta elétrica é mantida.

**Aviso!** Esta ferramenta elétrica cria um campo eletromagnético durante o funcionamento. Esse campo poderá, sob determinadas circunstâncias, afetar implantes médicos ativos e passivos. Para reduzir o risco de ferimentos graves ou mortais, recomendamos às pessoas com implantes médicos que consultem o seu médico e o fabricante do seu implante antes de operarem a ferramenta elétrica.

## Indicações de segurança adicionais – Serras de fita portáteis

- Ao executar trabalhos nos quais o aparelho de corte possa tocar em cabos elétricos escondidos, segure a ferramenta elétrica nas superfícies para segurar isoladas. O contacto da ferramenta de corte com um cabo condutor de tensão pode colocar igualmente as peças metálicas do aparelho sob tensão e causar um choque elétrico.
- Mantenha as mãos afastadas da área de serragem e da fita de serra.
- Antes da utilização, certifique-se sempre de que a serra de fita portátil está limpa.
- Interrompa sempre imediatamente a operação, se observar algo invulgar.
- Antes da utilização da ferramenta, certifique-se sempre de que todos os componentes estão montados de forma correta e devidamente fixados.
- Tenha sempre cuidado ao colocar ou remover a fita de serra.
- Mantenha sempre as mãos afastadas do trajeto de corte.

- Antes de começar a serrar, espere sempre até que o motor atinja a sua velocidade máxima.
- Mantenha as pegas sempre secas, limpas e livres de óleo e massa lubrificante. Segure a ferramenta sempre com firmeza durante o trabalho.
- Esteja sempre atento, especialmente em operações repetitivas e monótonas. Certifique-se sempre da posição correta das mãos relativamente à fitas de serra.
- Nunca remova o batente da peça.
- Mantenha-se afastado das peças finais que caem após a serragem. Elas poderão estar quentes, ser afiadas e/ou pesadas. Tal poderá provocar ferimentos graves.
- Entradas de ar cobrem frequentemente peças móveis e devem ser mantidas desobstruídas. Roupa larga, joalheria ou cabelos longos podem ficar presos nas peças móveis.

## Riscos residuais

A ferramenta elétrica foi produzida de acordo com o estado da técnica e com as regras de segurança reconhecidas. No entanto, poderão surgir riscos residuais durante os trabalhos.

- Risco de ferimentos dos dedos e das mãos provocados pela lâmina de serra em execução, devido ao manuseamento incorreto da peça. Ferimentos provocados pelo deslizamento da peça, devido à fixação ou manuseamento incorreto, como trabalhos sem batente.
- Risco de saúde provocado pelas poeiras e aparas de madeira. Usar equipamento de proteção individual necessário, como proteção ocular.
- Lesões provocadas por lâmina de serra com defeito. Verificar regularmente a integridade da lâmina de serra.
- Risco de ferimentos nos dedos e nas mãos durante a troca de lâmina de serra. Usar luvas de proteção adequadas.
- Risco de ferimentos ao ligar a máquina, provocado pela lâmina de serra em execução.
- Risco advindo da electricidade em caso de utilização incorreta de cabos elétricos.
- Risco de saúde provocado pela lâmina de serra em execução, em caso de cabelos compridos ou roupas largas. Use equipamento de proteção individual, como redes de cabelo e vestuário de trabalho justo.

- Além disso, poderão existir riscos residuais não evidentes, apesar de terem sido tomadas todas as medidas relevantes.
- Os riscos residuais podem ser minimizados, se forem seguidas as “Indicações de segurança gerais”, a “Utilização correta” e o manual de instruções na sua generalidade.

## 6. Dados técnicos

Motor de corrente alternada	230 V~ / 50Hz
Potência do motor	1100 W
Largura de corte a 90°	127 mm x 127 mm
Largura de corte a 45°	127 mm x 40 mm
Velocidade em vazio	0-290 min <sup>-1</sup>
Lâmina de serra	1140 x 12,7 x 0,65
Velocidade da lâmina de serra	0-2,4 m/s
Classe de proteção	II
Ângulo de rotação	0-45°

Reservados os direitos a alterações técnicas!

### Ruído e vibrações

**⚠ Aviso:** o ruído pode ter efeitos graves na sua saúde. Se o ruído da máquina exceder os 85 dB (A), use uma proteção dos ouvidos adequada.

Os valores de ruído e vibração foram determinados de acordo com a norma EN 60745.

### Valores característicos do ruído

Nível de potência acústica $L_{WA}$	101,7 dB(A)
Nível de pressão sonora $L_{pA}$	90,7 dB(A)
Incerteza $K_{wa/pA}$	3 dB(A)

### Valores característicos de vibração

Vibração $a_h$	6,94 m/s <sup>2</sup>
Incerteza $K_h$	1,5 m/s <sup>2</sup>

- O valor de emissão de vibrações indicado foi medido de acordo com um processo de teste normalizado e pode ser utilizado para comparar uma ferramenta elétrica com outra.
- O valor de emissão de vibrações indicado pode também ser usado para uma primeira avaliação da carga.

### Aviso:

- O valor real de emissão de vibrações poderá divergir do valor indicado durante a utilização da ferramenta elétrica, consoante o tipo e a forma como a ferramenta elétrica é utilizada;
- Tente manter a carga devido a vibrações o mais reduzida possível. Exemplos de medidas para a redução da carga devido a vibrações são a utilização de luvas ao operar a ferramenta e a limitação do tempo de trabalho. Devem ser tidas em conta todas as partes do ciclo de funcionamento (por exemplo, tempos nos quais a ferramenta elétrica está desligada e nos quais está ligada, mas a funcionar sem carga).

## 7. Desembalar

- Abra a embalagem e retire cuidadosamente o aparelho.
- Remova o material de embalagem, assim como as fixações de embalagem/transporte (se presentes).
- Verifique se o âmbito de fornecimento está completo.
- Inspeccione o aparelho e os acessórios quanto a danos de transporte. O fornecedor deve ser notificado imediatamente no caso de reclamações. Não são aceites reclamações tardias.
- Guarde a embalagem até ao fim do período de garantia, se possível.
- Antes da utilização, familiarize-se com o aparelho, recorrendo ao manual de instruções.
- Utilize apenas peças originais como acessórios e também como peças de desgaste e sobresselentes. Poderão obter-se as peças sobresselentes junto do revendedor especializado.
- No caso de encomendas, forneça os nossos números de referência, bem como o tipo e o ano de construção do aparelho.

### ⚠ AVISO!

**O aparelho e o material de embalagem não são brinquedos! Crianças não deverão brincar com sacos de plástico, películas e peças pequenas! Risco de ingestão e asfíxia!**

## 8. Estrutura

### Aviso!

Retire sempre a ficha de rede da tomada antes de efetuar trabalhos no aparelho.

**Tenha em atenção que todas as peças estão pré-montadas. As instruções destinam-se apenas a eventuais trabalhos de manutenção.**

### 8.1 Montar a pega (pré-montada), fig. 2

- Segure a pega (9) na posição correspondente.
- Insira o parafuso de orelhas (10) através da pega (9) e da caixa e aperte o parafuso de orelhas (10) na pega.

### 8.2 Montar o torno de apertar (pré-montado), fig. 4

- Fixe o torno de apertar (16) com a ajuda dos 4 parafusos de cabeça cilíndrica com sextavado interno (17) fornecidos nos orifícios correspondentes no lado traseiro da mesa de serrar (vide fig. 4). Utilize para tal uma chave Allen de 5 mm (não incluída no âmbito de fornecimento).

### 8.3 Montar o ajuste do ângulo de corte na mesa de serrar (pré-montado), fig. 5

- Desaperte completamente o parafuso (20) do ajuste do ângulo de corte (18).
- Insira o parafuso (20) a partir de baixo através do entalhe em ângulo (A) na mesa de serrar (24) e volte a apertar o parafuso (20) com a ajuda do ajuste do ângulo de corte.
- Fixe o braço rotativo através do orifício (B) à mesa de serrar com o parafuso de orelhas comprido (19).

### 8.4 Montar a serra de fita no braço rotativo, fig. 6

Se desejar utilizar o aparelho com a mesa de serrar (24), proceda da seguinte maneira:

- Fixe o braço rotativo (22) com a ajuda dos 3 parafusos de orelhas compridos (19) fornecidos nos orifícios correspondentes (C) da caixa do aparelho.

### ⚠ NOTA!

- A porca (21a) poderá estar demasiado apertada na altura do fornecimento. Solte a porca (21a) ligeiramente com uma chave de parafusos de 19 mm (fig. 5).
- Aperte a porca (21a) de tempos a tempos com uma chave de parafusos de 19 mm, se o braço rotativo (22) tiver demasiada folga.

### ⚠ AVISO!

- A serra de fita só pode ser utilizada sem mesa de serrar (24), se o utilizador assumir uma posição segura e estável. Além disso, a peça deve ser fixada contra deslize numa bancada de trabalho, p. ex. com um torno de apertar.
- Certifique-se sempre de que o cabo de rede não se encontra nas proximidades da fita de serra.

## 9. Antes da colocação em funcionamento

### ⚠ ATENÇÃO!

**Monte impreterivelmente o aparelho por completo antes da colocação em funcionamento!**

**Verifique todos os parafusos e conexões quanto ao seu assento fixo. Verifique a fita de serra quanto ao seu bom estado.**

**Remova todas as ferramentas das mandíbulas e da mesa de serrar.**

- A lâmina de serra deve poder girar livremente.
- Observar a madeira já processada quando a corpos estranhos, como por ex. pregos ou parafusos, etc.
- Antes de acionar o interruptor para ligar/desligar (3), certifique-se de que a fita de serra está montada corretamente e as peças móveis se movem sem problemas.
- Antes de ligar a máquina, verificar se os dados da placa de características correspondem aos dados efetivos da rede.

### 9.1 Ajustar a pega, fig. 2

⚠ Por motivos de segurança, retire o cabo elétrico da rede.

A pega (9) proporciona-lhe uma fixação segura durante a utilização.

- Para ajustar a pega (9), desaperte o parafuso de orelhas (10) na pega.
- Rode a pega (9) para a posição desejada.
- Volte a apertar o parafuso de orelhas (10).

### 9.2 Utilizar o torno de apertar, fig. 6

- Rode a pega no torno de apertar (15) no sentido dos ponteiros do relógio para apertar a peça.
- Rode a pega no torno de apertar (15) no sentido oposto ao dos ponteiros do relógio para soltar a peça.

### ⚠ **NOTA!**

Pode também levantar o ajuste rápido (15a), para efetuar o ajuste do torno de apertar (16) mais rapidamente.

- Volte a baixar o ajuste rápido (15a) para fixar o torno de apertar (16).
- Efetue por fim o ajuste de precisão com a pega do torno de apertar (15).

### **9.3 Fixação de transporte, fig. 5**

- Puxe o pino de fixação (21) para fora, para poder rodar a serra de fita para cima.
- Rode a serra de fita para baixo e pressione o pino de fixação (21) para dentro.
- Pode agora transportar com facilidade a serra de fita com a mesa de serrar.

### **9.4 Ajustar o ângulo de corte (ângulo de corte em ângulo), fig. 5**

- Solte o ajuste do ângulo de corte (18) rodando-o no sentido oposto ao dos ponteiros do relógio.
- Ajuste o ângulo de corte desejado com os números de ângulo indicados.
- Aperte o ajuste do ângulo de corte (18) rondado-o no sentido dos ponteiros do relógio.

### **9.5 Ajustar o batente da peça, fig. 1**

⚠ Por motivos de segurança, retire o cabo elétrico da rede.

- No funcionamento normal, o batente da peça (4) deve estar fixado na posição mais baixa.
- Se o batente da peça (4) obstruir durante a serra-gem, pode desapertar o parafuso do batente da peça (5). Utilize para tal a chave Allen (6) fornecida. Pode assim deslocar o batente da peça (4) para cima. Volte por fim a fixar o batente da peça (4) com o parafuso do batente da peça (5).

### **9.6 Substituir a fita de serra, fig. 1, 2, 3**

#### ⚠ **AVISO!**

Use luvas de proteção, para evitar ferimentos.

- Solte a alavanca de tensão da fita de serra (8) no sentido oposto ao dos ponteiros do relógio.
- Desaperte ambos os parafusos de segurança (12) com a chave Allen (6) fornecida.
- Empurre ambas as coberturas de proteção (11) para fora.
- Retire cuidadosamente a fita de serra (7). Comece pelos rolos-guia (14) (vide fig. 3).

- Verifique os rolos-guia (14) e remova todas as aparas de grandes dimensões que se encontrem neles. Aparas presas poderão impedir a rotação dos rolos-guia (14) e provocar áreas lisas nos mesmos.
- As rodas de borracha (13) devem ser verificadas quanto a afrouxamento ou danos aquando da substituição da fita de serra. Remova as aparas das rodas de borracha (13).
- Posicione a fita de serra (7) de modo a que os dentes se encontrem no chão e estejam inclinados na direção do batente da peça (4).
- Insira a fita de serra (7) nos rolos-guia (14). Certifique-se de que os rolos-guia (14) agarram bem a fita de serra (7).
- Segure a fita de serra (7) nos rolos-guia (14) e coloque-a à volta de ambas as rodas de borracha (13).

### ⚠ **NOTA!**

Certifique-se de que a direção da seta na fita de serra (7) (se existente) corresponde à das setas nas rodas de borracha (13).

- Volte a apertar a alavanca de tensão da fita de serra (8) no sentido oposto ao dos ponteiros do relógio.
- **VOLTE A MONTAR AMBAS AS COBERTURAS DE PROTEÇÃO (11).**

### ⚠ **AVISO!**

- Opere o aparelho apenas com as coberturas de proteção (11) montadas!
- Ligue e desligue a serra de fita metálica algumas vezes para se certificar de que a fita de serra está corretamente assente.
- mantenha o seu corpo afastado da área da fita de serra durante esta verificação.

## **10. Colocação em funcionamento**

### ⚠ **Atenção!**

**Monte impreterivelmente o aparelho por completo antes da colocação em funcionamento!**

### **10.1 Ligar e desligar o aparelho**

#### **CUIDADO:**

Antes de ligar a máquina à rede elétrica, assegure-se de que a se o interruptor para ligar/desligar (3) funciona corretamente.

#### **Ligar:**

Mantenha o interruptor para ligar/desligar (3) premido.

### Desligar:

Solte o interruptor para ligar/desligar (3).

**Atenção:** a fita de serra continua a funcionar durante algum tempo após a desconexão do aparelho.

### 10.2 Ligar e desligar a luz de trabalho, fig. 1 + 6

#### Ligar:

Coloque o interruptor da luz (1) na posição "1". A luz de trabalho (23) acende-se.

#### Desligar:

Coloque o interruptor da luz (1) na posição "0". A luz de trabalho apaga-se.

### 10.3 Ajustar a velocidade, fig. 1

#### ⚠ CUIDADO:

Nunca altere a velocidade com o aparelho em funcionamento.

- Rode a roda de ajuste da velocidade (2) para uma posição entre 1 e 6.
- Selecione a velocidade adequada para a peça a ser cortada.

#### ⚠ CUIDADO:

A roda de ajuste da velocidade (4) só pode ser girada até 6 ou 1. Se for girada com violência para além de 6 ou 1, poderá deixar de ser possível ajustar a velocidade.

## 11. Dicas de trabalho

### 11.1 Dicas para uma melhor serragem, (fig. 7)

As seguintes recomendações devem ser utilizadas como referência (ver a tabela "Posições recomendadas da serra" na figura 7).

- Nunca torça a fita de serra durante o processo de corte.
- Não utilize refrigerantes líquidos para a serra de fita metálica. A utilização de refrigerantes líquidos provoca depósitos nas fitas de borracha (7) e reduz a potência de corte.
- Se ocorrerem fortes vibrações durante o processo de corte, certifique-se de que a peça a ser serrada está bem fixada. Se as vibrações continuarem, substitua a fita de serra.
- Fixe a peça contra desliz, p. ex. com o torno de apertar (16) da mesa de serrar (24).
- Ao serrar, utilize o próprio peso da serra. Não exerça qualquer pressão adicional.

- Espere até que a serra atinja a sua velocidade completa antes de a colocar cuidadosamente em contacto com a peça.
- Se a fita de serra (7) bloquear, desligue imediatamente o aparelho.
- Não torça a fita de serra (7) durante o corte.
- Garanta uma posição estável e segura do aparelho. Para sua segurança, pode fixar o aparelho a um local adequado. Para a fixação numa base sólida e plana, existem 4 orifícios (25) no pé da caixa. Introduza material de fixação adequado e compatível com a base (não incluído no âmbito de fornecimento) através dos 4 orifícios (25). Fixe o aparelho à base com o material de fixação.

#### ⚠ AVISO!

Remova a peça apenas depois de a serra estar imobilizada.

## 12. Ligação elétrica

O motor elétrico instalado está ligado pronto a ser utilizado. A ligação corresponde às normas VDE e DIN relevantes.

A ligação à rede por parte do cliente, assim como o cabo de prolongamento utilizado, deverão corresponder a essas normas.

### Cabo de ligação elétrica com defeito

Ocorrem muitas vezes danos de isolamento em cabos de ligação elétrica.

As causas para tal poderão ser:

- Pontos de pressão se os cabos forem conduzidos através de janelas ou portas.
- Pontos de dobragem devido a uma fixação ou condução incorreta do cabo de ligação.
- Pontos de corte devido a passagem de veículo por cima do cabo de ligação.
- Danos de isolamento devido a puxar com força da tomada.
- Fissuras devido à idade do isolamento.

Tais cabos de ligação elétrica danificados não devem ser utilizados e representam perigo de vida devido aos danos no isolamento.

Inspeccione regularmente os cabos de ligação elétrica quanto a danos. Durante a inspeção, certifique-se de que o cabo não está ligado à rede elétrica.

Os cabos de ligação elétrica devem corresponder às normas VDE e DIN relevantes.

Utilize apenas cabos de ligação com a marcação H05VV-F.

É obrigatória uma impressão da designação do tipo no cabo de ligação.

#### **Tipo de ligação Y**

Se o cabo de ligação à corrente deste aparelho estiver danificado, este deve ser substituído pelo fabricante ou pelo seu serviço de assistência ao cliente ou por uma pessoa igualmente qualificada, de modo a evitar perigos.

#### **Motor de corrente alternada**

- A tensão de rede deve ser de 220-240 V~.
- Os cabos de prolongamento de até 25 m de comprimento devem ter uma secção transversal de 1,5 mm quadrados.

As ligações e reparações do equipamento elétrico só devem ser executadas por um eletrotécnico.

Em caso de dúvidas, indique os seguintes dados:

- Tipo de corrente do motor
- Dados da placa de características da máquina
- Dados da placa de características do motor

## **13. Limpeza**

#### **Perigo!**

Remova a ficha de rede antes de quaisquer trabalhos de limpeza.

- Mantenha os dispositivos de segurança, as grelhas de ventilação e a estrutura do motor o mais livres possível de pó e sujidade. Limpe o aparelho com um pano limpo ou sobre-o com ar comprimido sob baixa pressão. Recomendamos a limpeza do aparelho imediatamente após cada utilização.
- Limpe o aparelho regularmente com um pano húmido e sabão suave. Não utilize produtos de limpeza ou solventes; estes poderão ser agressivos para com as peças de plástico do aparelho. Certifique-se de que não penetra água no interior do aparelho. A penetração de água no aparelho elétrico aumenta o risco de um choque elétrico.

## **14. Armazenamento**

Armazene o aparelho e os seus acessórios num local escuro, seco, ao abrigo de temperaturas negativas e fora do alcance das crianças. A temperatura ideal de armazenagem situa-se entre 5 a 30 °C.

Guarde a ferramenta elétrica apenas na embalagem original.

Tape a ferramenta elétrica para proteção contra pó ou humidade.

Guarde o manual de instruções junto à ferramenta elétrica.

## **15. Manutenção**

#### **Atenção!**

Remova a ficha de rede antes de quaisquer trabalhos de manutenção.

#### **Medidas gerais de manutenção**

De vez em quando, remova as aparas e o pó da máquina com um pano.

Não oleie o motor.

Não utilize produtos de limpeza corrosivos para a limpeza do plástico.

#### **Inspecção das escovas, fig. 6**

Verifique as escovas de carvão após as primeiras 50 horas de funcionamento em caso de uma máquina nova ou após a montagem de escovas novas. Após a primeira inspecção, verifique a cada 10 horas de funcionamento.

Se o carbono estiver desgastado em 6 mm de comprimento ou a mola ou o fio do shunt estiverem queimados ou danificados, deve-se substituir ambas as escovas. Se, após a desmontagem, as escovas forem consideradas operacionais, pode voltar a montá-las.

1. Para a manutenção das escovas de carvão, abra ambos os bloqueios (tal como ilustrado na figura 6) no sentido oposto ao dos ponteiros do relógio.
2. Retire de seguida as escovas de carvão.
3. Volte a colocar as escovas de carvão na sequência oposta.

#### **Informações de assistência**

Deve-se ter em conta que as seguintes peças deste produto estão sujeitas a um desgaste consoante a utilização ou natural ou que as seguintes peças são necessárias como consumíveis.

Peças de desgaste\*: escovas de carvão, fita de serra

\* Nem sempre incluído no âmbito de fornecimento!

### Ligações e reparações

As ligações e reparações do equipamento elétrico só devem ser executadas por um eletrotécnico.

### Indicação importante em caso de reparação:

Em caso de devolução do aparelho para reparação, tenha em conta que, por motivos de segurança, ele deve ser enviado para a oficina sem óleo e sem gasolina.

Entre em contacto com o nosso centro de assistência para obter peças sobresselentes e acessórios. Para isso, utilize o código QR na capa.

## 16. Transporte

Transporte a serra de fita metálica segurando-a pela pega (9).

Se a serra de fita metálica estiver montada numa mesa de serrar, transporte a máquina na mesa de serrar (24).

## 17. Eliminação e reciclagem



O aparelho encontra-se numa embalagem para evitar danos de transporte. Esta embalagem é matéria-prima, sendo assim reutilizável ou reciclável.



O aparelho e os seus acessórios são compostos de diferentes materiais, por ex. metal e plástico. Elimine componentes com defeito nos resíduos perigosos. Aconselhe-se junto de uma empresa especializada ou das autoridades locais!

### Equipamentos antigos nunca devem ser eliminados nos resíduos domésticos!



Este símbolo indica que, conforme a diretiva relativa aos resíduos de equipamentos elétricos e eletrónicos (2012/19/UE), o presente produto nunca deve ser eliminado nos resíduos domésticos. Este produto tem de ser entregue num dos pontos de recolha previstos para o efeito. Isto pode ser feito, por ex., mediante a entrega aquando da compra de um produto semelhante ou através da entrega num centro de recolha autorizado para a reciclagem de equipamentos elétricos e eletrónicos antigos.

Devido às substâncias potencialmente perigosas, frequentemente contidas nos equipamentos antigos elétricos e eletrónicos, o manuseio inadequado de equipamentos antigos pode ter efeitos negativos para o ambiente e para a saúde das pessoas. Além disto, através da eliminação adequada deste produto, contribui para o aproveitamento eficiente de recursos naturais. Pode obter informações sobre os pontos de recolha para equipamentos antigos na Câmara Municipal, na autoridade oficial responsável pela recolha de resíduos sólidos e em qualquer entidade autorizada para a eliminação de equipamentos elétricos e eletrónicos ou do sistema de recolha de lixo urbano.

## 18. Resolução de problemas

A seguinte tabela indica sintomas de erro e descreve resoluções, se a sua máquina não estiver a funcionar corretamente. Se não for possível localizar e eliminar o problema, entre em contacto com a sua oficina de assistência técnica.

Falha	Causa possível	Resolução
O motor não funciona	Motor, cabo ou ficha com defeito, fusíveis queimados.	Mande inspecionar a máquina por um técnico. Nunca repare o motor por iniciativa própria. <b>Perigo!</b> Verifique os fusíveis e substitua-os, se necessário.
O motor funciona lentamente e não alcança a velocidade de funcionamento.	Tensão demasiado baixa, enrolamentos danificados, condensador queimado.	Mande verificar a tensão pelo fornecedor de energia. Mande inspecionar o motor por um técnico. Mande substituir o condensador por um técnico.
O motor emite demasiado ruído	Enrolamentos danificados, motor com defeito	Mande inspecionar o motor por um técnico.
O motor não alcança a sua potência total.	Circuitos elétricos na instalação de rede sobrecarregados (lâmpadas, outros motores, etc.)	Não utilize outros aparelhos ou motores no mesmo circuito elétrico.
O motor sobreaquece facilmente.	Sobrecarga do motor, arrefecimento insuficiente do motor	Evite uma sobrecarga do motor ao cortar. Remova a poeira do motor, para que fique assegurado um arrefecimento ótimo do motor.
Corte da serra áspero ou ondulado.	Fita de serra romba, formato do dentado não adequado à espessura do material	Afie a fita de serra ou coloque uma fita de serra adequada.
A peça parte-se ou racha.	Pressão de corte demasiado alta ou fita de serra não adequada à utilização.	Coloque uma fita de serra adequada.
Queimaduras na madeira enquanto trabalha.	Fita de serra romba. Velocidade incorreta.	Substitua a fita de serra. Selecione a velocidade adequada para a peça a ser cortada.
Fita de serra prende durante o trabalho.	Fita de serra romba. Fita de serra resinificada.	Substitua a fita de serra. Limpe a fita de serra.



## Vysvětlení symbolů na přístroji

	<p>Varování! Při nedodržení možné nebezpečí ohrožení života, nebezpečí zranění nebo poškození nástroje!</p>
	<p>Před uvedením do provozu si přečtěte a dodržujte návod k obsluze a bezpečnostní pokyny!</p>
	<p>Noste ochranné brýle!</p>
	<p>Noste ochranná sluchátka!</p>
	<p>Bude-li se při práci prášit, noste ochranu dýchacích cest!</p>
	<p>Pozor! Nebezpečí zranění! Nesahejte do spuštěného pilového pásu!</p>
	<p>Používejte ochranné rukavice.</p>
	<p>Pozor! Před montáží, čištěním, přestavbou, technickou údržbou, skladováním a přepravou musíte přístroj vždy vypnout a odpojit od elektrické sítě.</p>
	<p>Směr pilového pásu</p>
	<p>Třída ochrany II (dvojitá izolace)</p>

<b>Obsah:</b>	<b>Strana:</b>
1. Úvod.....	99
2. Popis zařízení .....	99
3. Rozsah dodávky .....	99
4. Použití v souladu s určením .....	100
5. Všeobecné bezpečnostní pokyny .....	100
6. Technické údaje .....	102
7. Rozbalení.....	103
8. Konstrukce .....	103
9. Před uvedením do provozu.....	104
10. Uvedení do provozu.....	105
11. Pracovní pokyny .....	105
12. Elektrické připojení .....	106
13. Čištění .....	106
14. Skladování .....	106
15. Údržba .....	106
16. Přeprava .....	107
17. Likvidace a recyklace .....	107
18. Odstraňování poruch.....	108

## 1. Úvod

### Výrobce:

Scheppach GmbH  
Günzburger Straße 69  
D-89335 Ichenhausen

### Vážený zákazníkú,

přejeme vám mnoho radosti a úspěchu při práci s novým zařízením.

### Upozornění:

Výrobce tohoto zařízení neručí podle platného zákona o odpovědnosti za vady výrobku za škody, které vzniknou na tomto zařízení nebo jeho prostřednictvím v případě:

- neodborné manipulace,
- Nedodržování návodu k obsluze,
- Opravy třetí osobou, neoprávněnými odborníky
- Montáž a výměna neoriginálních náhradních dílů
- použití, které není v souladu s určením
- výpadků elektrického zařízení v případě nedodržení elektrických předpisů a ustanovení VDE 0100, DIN 57113 / VDE 0113

### Mějte na paměti:

Před montáží a zprovozněním si přečtěte celý text návodu k obsluze.

Tento návod k obsluze vám má usnadnit seznámení se zařízením a jeho používání v souladu s určením.

Návod k obsluze obsahuje důležité pokyny, jak se zařízením pracovat bezpečně, odborně a ekonomicky, abyste se vyhnuli rizikům, ušetřili náklady za opravy, omezili dobu nečinnosti a zvýšili spolehlivost a životnost zařízení.

Kromě bezpečnostních ustanovení tohoto návodu k obsluze musíte bezpodmínečně dodržovat předpisy své země, které platí pro provoz zařízení.

Uchovávejte návod k obsluze u zařízení v plastovém obalu, který jej bude chránit před znečištěním a vlhkostí. Před započítím práce si jej musí každý pracovník obsluhy přečíst a pečlivě jej dodržovat.

Se zařízením smějí pracovat jen osoby, které jsou poučeny o jeho použití a informovány o nebezpečích, která jsou s ním spojena.

Dodržujte minimální požadovaný věk obsluhy.

Kromě bezpečnostních pokynů, které jsou obsaženy v tomto návodu k obsluze, a zvláštních předpisů vaší země, je při provozu konstrukčně stejných strojů zapotřebí dodržovat všeobecně uznávaná technická pravidla.

Nepřebíráme žádnou záruku za nehody nebo škody způsobené nedodržením tohoto návodu a bezpečnostních pokynů.

## 2. Popis zařízení

1. Světelný spínač
2. Kolečko k seřízení otáček
3. Spínač/vypínač
4. Doraz obrobku
5. Šrouby pro nastavení dorazu obrobku
6. Imbusový klíč
7. Pilový pás
8. Upínací páka pilového pásu
9. Rukojeť
10. Křídlový šroub rukojeti
11. Ochranné kryty
12. Pojistné šrouby
13. Pryžová kola
14. Vodicí kladky
15. Rukojeť svěráku
- 15a. Mechanismus rychlého seřízení
16. Svěrák
17. Šrouby s válcovou hlavou s vnitřním šestihranem
18. Mechanismus pro nastavení úhlu řezu
19. Dlouhý křídlový šroub
20. Šroub mechanismu pro nastavení úhlu řezu
21. Zajišťovací kolík
- 21a. Matice
22. Otočné rameno
23. Pracovní světlo
24. Stůl pily
25. Otvory
26. Uhlíkový kartáč

## 3. Rozsah dodávky

- Pila s kovovým pásem
- Stůl pily (předmontovaný)
- 4 dlouhé křídlové šrouby (předmontované)
- Imbusový klíč (4 mm)
- Imbusový klíč (6 mm)
- Pilový pás (2x) (1x předmontovaný)
- Návod k obsluze

## 4. Použití v souladu s určením

Přenosná pila s kovovým pásem s regulací rychlosti se hodí výlučně k řezání dřeva, trubek, profilů a tenkých neželezných kovů.

Tvar obrobků musí být takový, aby bylo možné bezpečně upnutí ve strojním svěráku a aby bylo vyloučeno vyskočení obrobku během řezání.

Stroj se smí používat pouze v souladu s jeho určením. Jakékoliv další použití kromě tohoto je v rozporu s určením. Za škody nebo zranění všeho druhu, které vzniknou v důsledku použití v rozporu s určením, zodpovídá uživatel/pracovník obsluhy a nikoli výrobce.

Používejte pouze pilové pásy vhodné pro konkrétní stroj. Součástí použití k určenému účelu je dodržování bezpečnostních pokynů a také montážní návod a provozní pokyny v návodu k obsluze.

Osoby provádějící obsluhu a údržbu stroje s ním musí být seznámeny a informovány o potenciálních nebezpečích. Kromě toho je třeba co nejpřesněji dodržovat platné předpisy pro prevenci nehodovosti. Je třeba dodržovat ostatní všeobecná pravidla pro oblasti pracovního lékařství a bezpečnostně technická pravidla.

Změny stroje zcela vylučují ručení výrobce za škody, které takto vzniknou.

Stroj smí být používán jen s originálními díly a originálním příslušenstvím výrobce.

Je nutné dodržovat veškeré předpisy výrobce týkající se bezpečnosti, práce a údržby stroje, a také rozměry uvedené v technických datech.

I přes používání v souladu s určením nelze zcela zamezit určitým rizikovým faktorům. Na základě konstrukce a uspořádání stroje se mohou vyskytnout následující body:

- Nebezpečí zranění očí při nevyužití ochrany očí.
- Poškození sluchu, pokud se nepoužívá nezbytná ochrana sluchu.
- Zdraví škodlivé emise dřevěného prachu při používání v uzavřených místnostech.
- Nebezpečí nehody kvůli kontaktu rukou s nezakrytou oblastí řezání nástroje.
- Nebezpečí zranění při výměně obrobku (nebezpečí pořezání).

- Ohrožení v důsledku odmrštění obrobků nebo částí obrobků.
- Pohmoždění prstů.
- Ohrožení zpětným rázem.
- Převrácení obrobku kvůli nedostatečné ploše uložení obrobku.
- Dotyk řezného nástroje.
- Nebezpečí vymrštění zbytků větví a částí obrobku.

Respektujte prosím, že náš přístroj v souladu s určením není konstruován pro komerční, řemeslné a průmyslové použití. Nepřebíráme zodpovědnost v případech, když se přístroj použije v komerčních, řemeslných nebo průmyslových provozech, a při srovnatelných činnostech.

## 5. Všeobecné bezpečnostní pokyny

- **VAROVÁNÍ Přečtete si veškeré bezpečnostní pokyny a instrukce.** Pokud opomenete dodržovat bezpečnostní pokyny a instrukce, může takové opomenutí způsobit zásah elektrickým proudem, požár a/nebo těžká zranění.
- **Uchovujte si do budoucna veškeré bezpečnostní pokyny a instrukce.**
- Pojem „elektrický nástroj“, který je uveden v bezpečnostních pokynech, se vztahuje na elektrické nástroje (se síťovým kabelem).

### 1 Bezpečnost na pracovišti

- Udržujte svou pracovní oblast čistou a dobře osvětlenou. Pracovní oblasti, ve kterých je nepořádek nebo nejsou osvětlené, mohou vést k nehodám.
- Nepracujte s tímto elektrickým nástrojem v prostředí ohroženém výbuchem, ve kterém se nacházejí hořlavé kapaliny, plyny nebo prach. Elektrické nástroje vytvářejí jiskry, které by mohly zapálit prach nebo výpary.
- Udržujte děti nebo jiné osoby během používání elektrického nástroje v patřičné vzdálenosti. Při rozptýlení můžete ztratit kontrolu nad přístrojem.

### 2 Elektrická bezpečnost

- Přípojná zástrčka elektrického nástroje musí být vhodná pro danou zásuvku. Zástrčka se nesmí žádným způsobem měnit. V kombinaci s uzemněnými elektrickými nástroji nepoužívejte žádné zásuvkové adaptéry. Nezměněné zástrčky a vhodné zásuvky zmenšují riziko zasažení elektrickým proudem.
- Zabraňte kontaktu těla s uzemněnými povrchy jako trubkami, topeními, sporáky a chladničkami.

Je-li vaše tělo uzemněné, hrozí zvýšené riziko zasažení elektrickým proudem.

- Elektrické nástroje chraňte před deštěm a vlhkem. Vniknutí vody do elektrického nástroje zvyšuje riziko zásahu elektrickým proudem.
- Kabel nepoužívejte k přenášení a zavěšení elektrického nástroje, nebo k vytažení zástrčky ze zásuvky. Kabel nenechávejte v horku, v oleji, na ostrých hranách nebo u pohyblivých dílů. Poškozené nebo zamotané kabely zvyšují riziko zasažení elektrickým proudem.
- Používejte-li elektrický nástroj venku, používejte prodlužovací kabely vhodné i pro venkovní použití. Používání vhodného prodlužovacího kabelu, vhodného pro venkovní použití, snižuje riziko zasažení elektrickým proudem.
- Pokud není možno zabránit provozu elektrického nástroje ve vlhkém prostředí, používejte proudový chránič. Použití vložky pro proudový chránič zmírňuje riziko zasažení elektrickým proudem.

### 3 Bezpečnost osob

- Při práci s elektrickým nástrojem buďte pozorní a neustále dávejte pozor na to, co děláte a postupujte vždy s rozvahou. Nepoužívejte elektrický nástroj, jste-li unavení nebo pod vlivem drog, alkoholu nebo léků. Okamžik nepozornosti při používání elektrického nástroje může vést k vážným zraněním.
- Používejte osobní ochranné pracovní prostředky a vždy ochranné brýle. Použití osobních ochranných prostředků jako je protiprachová maska, protiskluzová bezpečnostní obuv, ochranná přilba nebo ochrana sluchu podle druhu a způsobu použití elektrických nástrojů zmenšuje riziko zranění.
- Zabraňte neúmyslnému uvedení do provozu. Než elektrický nástroj připojíte k napájení proudem a než jej budete zvedat nebo nosit, ujistěte se, že je vypnutý. Máte-li při přenášení elektrického nástroje prst na spínači nebo zapojíte-li zapnutý přístroj do zásuvky, může to způsobit nehody.
- Před zapnutím elektrického nástroje odstraňte veškeré seřizovací nástroje nebo klíče. Nástroj nebo klíč, který se nachází v otáčejícím se dílu nástroje, může vést ke zraněním.
- Zabraňte nestabilnímu držení těla. Zajistěte si stabilní postoj a vždy udržujte rovnováhu. Tak můžete elektrický nástroj v nečekaných situacích lépe udržet pod kontrolou.
- Noste vhodný oděv. Nenoste volný oděv nebo šperky. Udržujte vlasy, oděv a rukavice v bezpečné vzdálenosti od pohyblivých se dílů.

Volný oděv, šperky nebo dlouhé vlasy mohou být zachyceny rotujícími díly.

- Jsou-li namontována zařízení pro odsávání a zachycování prachu, ujistěte se, že jsou správně připojena a správně používána. Používání odsávání prachu může snížit ohrožení prachem.

### 4 Používání a manipulace s elektrickým nástrojem

- Přístroj nepřetěžujte. Pro svou práci používejte vhodný elektrický nástroj. S vhodným elektrickým nástrojem budete pracovat lépe a bezpečněji v udávaném rozsahu výkonu.
- Nepoužívejte elektrický nástroj, jehož vypínač je vadný. Elektrický nástroj, který již nelze zapnout nebo vypnout, je nebezpečný a musí být opraven.
- Před prováděním seřizování, výměnou příslušenství nebo odložením nástroje vytáhněte zástrčku ze zásuvky. Tato preventivní bezpečnostní opatření brání neúmyslnému spuštění elektrického nástroje.
- Uchovávejte nepoužívané elektrické nástroje mimo dosah dětí. Nenechte nástroj používat osoby, které s ním nejsou seznámeny nebo si nepřčetly tento návod. Elektrické nástroje představují nebezpečí, jsou-li používány nezkušenými osobami.
- O elektrické nástroje pečlivě pečujte. Kontrolujte, zda pohyblivé díly fungují bezvadně a nejsou vzpříčené, zda nejsou prasklé nebo tak poškozené, že je omezena funkčnost elektrického nástroje. Poškozené díly nechte před používáním nástroje opravit. Příčinou mnoha nehod je špatně udržovaný elektrický nástroj.
- Udržujte řezné nástroje ostré a čisté. Pečlivě udržované řezné nástroje s ostrými břity se méně přičítají a lze je snadněji vést.
- Používejte elektrický nástroj, příslušenství, nástavce atd. v souladu s instrukcemi. Zohledněte přitom pracovní podmínky a prováděnou činnost. Používání elektrických nástrojů pro jiné než určené aplikace může vést k nebezpečným situacím.

### 5 Servis

- Nechte svůj elektrický nástroj opravovat pouze kvalifikovaný odborný personál a pouze za použití originálních náhradních dílů. To zajistí, aby zůstala zachována bezpečnost elektrického nástroje.

**Varování!** Tento elektrický nástroj vytváří během provozu elektromagnetické pole. Toto pole může za určitých podmínek ovlivňovat aktivní nebo pasivní zdravotní implantáty.

Pro snížení rizika vážných nebo smrtelných úrazů doporučujeme osobám se zdravotními implantáty, aby se před obsluhou tohoto elektrického nástroje obrátili na svého lékaře nebo na výrobce zdravotního implantátu.

### Doplňující bezpečnostní pokyny - přenosné pásové pily

- Když provádíte práce, při kterých by se řezný nástroj mohl dotknout skrytých vedení, držte elektrický nástroj za izolované plochy madel. Kontakt řezného nářadí s vedením pod napětím může přivést napětí rovněž do kovových součástí pily a způsobit zásah elektrickým proudem.
- Nedávejte ruce do oblastí řezání a pilového pásu.
- Před použitím přenosné pásové pily vždy dbejte na to, aby byla čistá.
- Když si všimnete něčeho nezvyklého, ihned provoz pily zastavte.
- Před použitím nástroje se vždy ujistěte, že všechny komponenty jsou řádně a bezpečně namontované.
- Při nasazování nebo odstraňování pilového pásu buďte vždy opatrní.
- Nikdy nedávejte ruce do dráhy řezu pilového pásu.
- Před řezáním vždy počkejte, až motor dosáhne správných otáček.
- Rukojeti udržujte suché, čisté a bez oleje a tuku. Během práce nástroj vždy pevně držte.
- Buďte vždy ostražití, zvláště během opakujících se a monotónních činností. Vždy dávejte pozor na správnou polohu rukou vůči pilovému pásu.
- Nikdy neodstraňujte doraz obrobku.
- Dávejte pozor na koncové kusy, které po odřezání padají na zem. Mohou být horké, ostré a/nebo těžké. To by mohlo vést k vážným zraněním.
- Otvory pro vzduch často zakrývají pohyblivé díly a musí se udržovat volné. Volný oděv, šperky nebo dlouhé vlasy mohou být zachyceny pohybujícími se díly.

### Zbytková rizika

Elektrický nástroj je zkonstruován podle stavu techniky a uznávaných bezpečnostně technických předpisů. Přesto se mohou během práce vyskytnout jednotlivá zbytková rizika.

- Nebezpečí zranění prstů a rukou spuštěným pilovým pásem v případě neodborného vedení obrobku. Při neodborném držení nebo vedení a při práci bez dorazu hrozí zranění následkem vymrštěného obrobku.

- Ohrožení zdraví dřevěným prachem nebo dřevěnými třískami. Bezpodmínečně používejte osobní ochranné vybavení, jako je ochrana zraku.
- Zranění vadným pilovým pásem. Pravidelně kontrolujte pilový pás, zda je neporušený.
- Nebezpečí zranění prstů a rukou při výměně pilového pásu. Noste vhodné pracovní rukavice.
- Nebezpečí zranění při zapnutí stroje v důsledku rozbíhajícího se pilového pásu.
- Ohrožení proudem při použití nesprávných elektrických přívodních kabelů.
- Ohrožení zdraví běžícím pilovým pásem v případě dlouhých vlasů a volného oděvu. Používejte osobní ochranné pracovní prostředky jako vlasovou síťku a těsně přiléhající pracovní oděv.
- Kromě toho mohou přes všechna přijatá preventivní opatření vzniknout zbytková rizika, která nebudou na první pohled zřejmá.
- Zbytková rizika mohou být minimalizována, budete-li zachovávat všeobecné bezpečnostní pokyny a návod k použití, a budete-li stroj používat v souladu s jeho určením.

## 6. Technické údaje

Motor na střídavý proud	230 V~/50 Hz
Výkon motoru	1100 W
Šířka řezu u 90°	127 mm x 127 mm
Šířka řezu u 45°	127 mm x 40 mm
Volnoběžné otáčky	0-290 min <sup>-1</sup>
Pilový pás	1140 x 12,7 x 0,65
Rychlost pilového pásu	0-2,4 m/s
Třída ochrany	II
Rozsah vychýlení	0-45°

Technické změny vyhrazeny!

### Hluk a vibrace

**⚠ Varování:** Hluk může mít závažný vliv na vaše zdraví. Jestliže hluk stroje překročí 85 dB (A), použijte, pro sím, vhodnou ochranu sluchu.

Hodnoty hluku a vibrací byly stanoveny podle EN 60745.

### Charakteristiky hlučnosti

Hladina akustického výkonu $L_{WA}$	101,7 dB(A)
Hladina akustického tlaku $L_{pA}$	90,7 dB(A)
Kolísavost $K_{wa/pA}$	3 dB(A)

### Charakteristiky vibrací

Vibrace $a_h$	6,94 m/s <sup>2</sup>
Kolísavost $K_h$	1,5 m/s <sup>2</sup>

- Uvedená hodnota vibračních emisí byla měřena normovaným zkušebním postupem a může být použita ke srovnání elektrického nástroje s jiným.
- Uvedená hodnota vibračních emisí může být použita rovněž k prvnímu posouzení zatížení.

### Varování:

- Hodnota vibračních emisí se může během reálného používání elektrického nástroje lišit od uvedené hodnoty v závislosti na způsobu jeho použití;
- Pokuste se zajistit, abyste udrželi zatížení vibracemi na co nejnižší úrovni. Opatřeními k omezení zatížení vibracemi jsou například nošení rukavic při používání nástroje a omezení pracovní doby. Přitom je třeba zohlednit všechny části provozního cyklu (například doby, kdy je elektrický nástroj vypnutý, a doby, kdy je sice zapnutý, běží však naprázdno).

## 7. Rozbalení

- Otevřete balení a opatrně vyjměte přístroj.
- Odstraňte materiál obalu a obalové a přepravní pojistky (pokud je jimi výrobek opatřen).
- Zkontrolujte, zda je rozsah dodávky úplný.
- Zkontrolujte přístroj a díly příslušenství, zda se při přepravě nepoškodily. V případě reklamaci je třeba okamžitě uvědomit dodavatele. Pozdější reklamace nebudou uznány.
- Uchovejte obal dle možností až do uplynutí záruční doby.
- Seznamte se před použitím s přístrojem podle návodu k obsluze.
- Používejte u příslušenství a opotřebitelných a náhradních dílů pouze originální díly. Náhradní díly obdržíte u specializovaného prodejce.
- Uveďte při objednávání naše čísla výrobku a rovněž typ a rok výroby přístroje.

### ⚠ VAROVÁNÍ!

**Přístroj a obalový materiál nejsou hračka! S plastovými sáčky, fóliemi a drobným díly si nesmějí hrát děti!**

**Hrozí nebezpečí spolknutí těchto věcí a udušení!**

## 8. Konstrukce

### Varování!

Před prováděním prací na přístroji vždy vytáhněte síťovou zástrčku ze zásuvky.

**Dbajte na to, aby byly všechny díly předmontované. Pokyny slouží pouze pro případné údržbové práce.**

### 8.1 Montáž rukojeti (předmontované), obr. 2

- Přidržte rukojeť (9) na příslušném místě v poloze.
- Prostrčte křídlový šroub (10) skrz rukojeť (9) a opláštění a pevně utáhněte křídlový šroub (10) v rukojeti.

### 8.2 Montáž svěráku (předmontovaného), obr. 4

- Upevněte svěrák (16) pomocí 4 dodaných šroubů s válcovou hlavou s vnitřním šestihranem (17) do příslušných otvorů na zadní straně stolu pily (viz obr. 4). Použijte k tomu imbusový klíč 5 mm (není v rozsahu dodávky).

### 8.3 Montáž mechanismu pro nastavení úhlu řezu u stolu pily (předmontovaného), obr. 5

- Zcela povolte šroub (20) mechanismu pro nastavení úhlu řezu (18).
- Zasuňte šroub (20) zesponu skrz úhlové vybrání (A) na stole pily (24) a znovu jej utáhněte (20) pomocí mechanismu pro nastavení úhlu řezu.
- Upevněte otočné rameno pomocí dlouhého křídlového šroubu (19) skrz otvor (B) na stole pily.

### 8.4 Montáž pásové pily na otočné rameno, obr. 6

- Chcete-li používat přístroj s pomocí stolu pily (24), postupujte takto:
  - Upevněte otočné rameno (22) pomocí 3 dodaných dlouhých křídlových šroubů (19) do příslušných otvorů (C) opláštění přístroje.

### ⚠ UPOZORNĚNÍ

- Při dodání může být matice (21a) pevně dotažená. Mírně uvolněte matici (21a) šroubovákem 19mm (obr. 5).
- Čas od času dotáhněte matici (21a) šroubovákem 19mm, pokud má otočné rameno (22) příliš velkou vůli.

### ⚠ **VAROVÁNÍ!**

- Pásová pila smí být používána bez stolu pily (24) pouze v případě, když uživatel zaujme bezpečný a klidný postoj. Obrobek musí být navíc zajištěn proti sklouznutí na dílenském stole, např. upnutím do svěráku.
- Vždy zajistěte, aby se síťový kabel nepřiblížil k pilovému pásu.

## 9. Před uvedením do provozu

### ⚠ **POZOR!**

**Před uvedením do provozu přístroj bezpodmínečně kompletně smontujte!**

**Zkontrolujte pevné uložení všech šroubů a spojů. Zkontrolujte, zda je pilový pás v bezvadném stavu. Odstraňte všechny nástroje ze svěracích a ze stolu pily.**

- Pilový pás musí mít možnost volného pohybu.
- U již obrobeneho dřeva dávejte pozor na cizí tělesa, např. hřebíky nebo šrouby atd.
- Před použitím spínače pro zapnutí/vypnutí (3) se ujistěte, zda je pilový pás správně namontován a pohyblivé díly se pohybují lehce.
- Před připojením stroje se přesvědčte, že jsou údaje na typovém štítku shodné s údaji sítě.

### 9.1 Seřízení rukojeti, obr. 2

⚠ Z bezpečnostních důvodů odpojte elektrický kabel ze sítě.

Rukojeť (9) vám během používání nabízí bezpečné uchopení.

- Pro seřízení rukojeti (9) uvolněte křídlový šroub (10) na rukojeti.
- Otočte rukojeť (9) do požadované polohy.
- Znovu pevně dotáhněte křídlový šroub (10).

### 9.2 Použití svěráku, obr. 6

- Pro upnutí obrobku otáčejte rukojetí svěráku (15) ve směru hodinových ručiček.
- Pro uvolnění obrobku otáčejte rukojetí svěráku (15) proti směru hodinových ručiček.

### ⚠ **UPOZORNĚNÍ**

Pro rychlejší nastavení svěráku (16) můžete také vyklopit mechanismus rychlého seřízení (15a) směrem nahoru.

- K zafixování svěráku (16) sklopte mechanismus rychlého seřízení (15a) zpět směrem dolů.

- Následně proveďte jemné nastavení pomocí rukojeti svěráku (15).

### 9.3 Přepravní pojistka, obr. 5

- Vytáhněte pojistný kolík (21) pro otočení pásové pily směrem nahoru.
- Otočte pásovou pilu směrem dolů a stlačte pojistný kolík (21) směrem dovnitř.
- Nyní lze pásovou pilu snadněji přepravovat pomocí stolu pily.

### 9.4 Nastavení úhlu řezu (úhel řezu), obr. 5

- Povolte mechanismus pro nastavení úhlu řezu (18) otočením proti směru hodinových ručiček.
- Nastavte požadovaný úhel řezu pomocí uvedených stupňů.
- Pevně utáhněte mechanismus pro nastavení úhlu řezu (18) ve směru hodinových ručiček.

### 9.5 Nastavení dorazu obrobku, obr. 1

⚠ Z bezpečnostních důvodů odpojte elektrický kabel ze sítě.

- V normálním provozu musí být doraz obrobku (4) zafixován v nejspodnější poloze.
- Pokud by byl doraz obrobku (4) při řezání překážkou, můžete uvolnit šroub pro nastavení dorazu obrobku (5). Použijte k tomu dodaný imbusový klíč (6). Tak můžete doraz obrobku (4) posunout nahoru. Doraz obrobku (4) následně znovu zafixujte pomocí šroubu pro nastavení dorazu obrobku (5).

### 9.6 Výměna pilového pásu, obr. 1, 2, 3

#### ⚠ **VAROVÁNÍ!**

Noste ochranné rukavice, abyste se vyvarovali zranění.

- Uvolněte upínací páku pilového pásu (8) proti směru hodinových ručiček.
- Povolte oba pojistné šrouby (12) dodaným imbusovým klíčem (6).
- Vysuňte oba ochranné kryty (11).
- Vyměňte opatrně pilový pás (7). Začněte u vodicích kladek (14) (viz obr. 3).
- Zkontrolujte vodicí kladky (14) a odstraňte všechny velké třísky, které v nich mohou být. Uvzlé třísky mohou zamezovat otáčení vodicích kladek (14) a vést k vytvoření plošek na kladkách.
- U pryžových koleček (13) by se mělo při výměně pilového pásu zkontrolovat, zda nejsou uvolněná nebo poškozená. Otfete třísky z pryžových koleček (13).



- Pilový pás (7) umístěte tak, aby zuby byly dole a byly nakloněné ve směru dorazu obrobku (4).
- Pilový pás (7) zasuňte do vodicích kladek (14). Dbejte na to, aby vodicí kladky (14) plně uchytily pilový pás (7).
- Uchyťte pilový pás (7) ve vodicích kladkách (14) a umístěte jej kolem obou pryžových koleček (13).

#### ⚠ UPOZORNĚNÍ

Dbejte na to, aby směrová šipka na pilovém pásu (7) (pokud je k dispozici) odpovídala směrové šipce na pryžových kolečkách (13).

- Znovu utáhněte upínací páku pilového pásu (8) ve směru hodinových ručiček.
- ZNOVU NAMONTUJTE OBA OCHRANNÉ KRYTY (11).

#### ⚠ VAROVÁNÍ!

- Provozujte přístroj pouze s namontovanými ochrannými kryty (11)!
- Pílu s kovovým pásem několikrát zapněte a vypněte, abyste se ujistili, že pilový pás správně sedí.
- Během této zkoušky se nepřibližujte částmi těla do blízkosti pilového listu.

## 10. Uvedení do provozu

### ⚠ Pozor!

**Před uvedením do provozu přístroj bezpodmínečně kompletně smontujte!**

#### 10.1 Zapnutí a vypnutí přístroje

##### POZOR:

Před připojením stroje k elektrické síti se vždy ujistěte, že spínač pro zapnutí/vypnutí (3) funguje správně.

##### Zapnutí:

Držte spínač pro zapnutí/vypnutí (3) stisknutý.

##### Vypnutí:

Uvolněte spínač pro zapnutí/vypnutí (3).

**Pozor:** Pilový pás běží i po vypnutí přístroje.

#### 10.2 Zapnutí a vypnutí pracovního světla, obr. 1 + 6

##### Zapnutí:

Nastavte světelný spínač (1) do polohy „I“. Pracovní světlo (23) svítí.

##### Vypnutí:

Nastavte světelný spínač (1) do polohy „0“. Pracovní světlo zhasne.

#### 10.3 Nastavení otáček, obr. 1

##### ⚠ OPATRNĚ:

Rychlost nikdy neměňte při běžícím přístroji.

- Nastavte kolečko k seřízení otáček (2) do polohy mezi 1 a 6.
- Zvolte vhodné otáčky podle řezaného obrobku.

##### ⚠ OPATRNĚ:

Seřizovací kolečko (4) lze otáčet jenom po číslici 6 a zpět na číslici 1. Pokud se násilím přetočí přes číslici 6 nebo 1, nepůjde už pravděpodobně otáčky seřídít.

## 11. Pracovní pokyny

### 11.1 Tipy pro lepší řezání, (obr. 7)

Následující doporučení by se měla brát jako předpis (viz na obrázku 7 tabulka „Doporučené polohy pily“).

- Pilový pás během řezání nikdy neotáčejte.
- Pro pílu s kovovým pásem nikdy nepoužívejte kapalná chladiva. Používání kapalných chladiv způsobuje usazeniny na pryžových pásech (7) a snižuje řezný výkon.
- Když během řezání dochází k silným vibracím, je třeba zkontrolovat, jestli je řezaný obrobek pevně upnutý. Pokud vibrace přetrvávají, vyměňte pilový pás.
- Zajistěte obrobek proti sklouznutí, např. pomocí svěráku (16) stolu pily (24).
- Při řezání využijte vlastní hmotnost pily. Nevytvíjejte žádný dodatečný tlak.
- Vyčkejte, dokud pila nedosáhne plných otáček, než ji opatrně přivedete do kontaktu s obrobkem.
- Pokud by se pilový pás (7) zablokoval, přístroj ihned vypněte.
- Během řezání nepootáčejte pilovým pásem (7).
- Dbejte na stabilní a bezpečnou polohu přístroje. Přístroj můžete pro bezpečnost upevnit na nějakém vhodném místě. Pro upevnění k pevnému a rovnému podkladu jsou v patce krytu 4 otvory (25). Za tím účelem protáhněte čtyřmi otvory (25) vhodný upevňovací materiál odpovídající podkladu (není v rozsahu dodávky). Upevňovacím materiálem zafixujte přístroj k podkladu.

#### ⚠ VAROVÁNÍ!

Vyjměte obrobek až poté, co se pila zastaví.

## 12. Elektrické připojení

Instalovaný elektromotor je připojen v provozuschopném stavu. Přípojka musí odpovídat příslušným předpisům VDE a DIN.

Těmto předpisům musí odpovídat síťová přípojka zákazníka i použité prodlužovací kabely.

### Vadný elektrický přívodní kabel

U elektrických přívodních kabelů často dochází k poškození izolace.

Jeho příčinami mohou být:

- Smáčknutá místa, je-li přívodní kabel veden oknem nebo štěrbinou ve dveřích.
- Prohnutí kvůli nevhodnému upevnění nebo vedení přívodního kabelu.
- Zlomení kvůli přeježdění přes přívodní kabel.
- Poškození izolace kvůli vytržení z elektrické zásuvky ve stěně.
- Praskliny v důsledku stárnutí izolace.

Tyto vadné elektrické přívodní kabely nesmí být používány a kvůli poškození izolace jsou životu nebezpečné. Pravidelně kontrolujte, zda elektrické přívodní kabely nejsou poškozeny. Dávejte pozor, aby nebyl přívodní kabel při kontrole připojen do elektrické sítě.

Elektrické přívodní kabely musí odpovídat příslušným předpisům VDE a DIN. Používejte pouze přívodní kabely s označením H05VV-F.

Uvedení typového označení na přívodním kabelu je povinné.

### Typ připojení Y

Pokud dojde k poškození vedení pro připojení na síť tohoto přístroje, musí být vedení pro zabránění vzniku nebezpečí vyměněno výrobcem nebo jeho servisem nebo podobným způsobem kvalifikovanou osobou.

### Motor na střídavý proud

- Síťové napětí musí být 220-240 V~.
- Prodlužovací vedení do délky 25 m musí mít průřez 1,5 čtverečního milimetru.

Připojení a opravy elektrického vybavení mohou provádět pouze odborní elektrikáři.

Při zpětných dotazech uvádějte prosím tyto údaje:

- Typ proudu napájecího motor
- Údaje z typového štítku stroje

- Údaje z typového štítku motoru

## 13. Čištění

### Nebezpečí!

Před prováděním veškerých čistících prací odpojte síťovou zástrčku.

- Udržujte ochranná zařízení, větrací štěrbinu a plášť motoru pokud možno bez prachu a nečistot. Otřete přístroj čistým hadrem nebo jej ofoukněte stlačeným vzduchem s nízkým tlakem. Doporučujeme přístroj vyčistit ihned po každém použití.
- Čistíte přístroj pravidelně vlhkým hadrem a trochou tekutého mýdla. Nepoužívejte žádné čisticí prostředky nebo rozpouštědla; mohly by poškodit plastové díly přístroje. Dbejte na to, aby se dovnitř přístroje nemohla dostat žádná voda. Vniknutí vody do elektrického zařízení zvyšuje riziko úrazu elektrickým proudem.

## 14. Skladování

Uložte přístroj a jeho příslušenství na tmavém, suchém místě, chráněném před mrazem a nedostupném pro děti. Optimální skladovací teplota se pohybuje mezi 5 a 30°C.

Elektrický přístroj uchovávejte v originálním obalu.

Elektrický přístroj zakryjte, aby byl chráněn před prachem nebo vlhkem.

Návod k obsluze uložte u přístroje.

## 15. Údržba

### Pozor!

Před prováděním veškeré údržby vytáhněte síťovou zástrčku.

### Všeobecná opatření údržby

Čas od času otřete stroj hadříkem, abyste odstranili třísky a prach.

Motor však neolejujte.

K čištění plastových součástí nepoužívejte žádné žíravé čisticí prostředky.

### Kontrola kartáčů, obr. 6

U nového stroje zkontrolujte uhlíkové kartáče po prvních 50 provozních hodinách anebo po instalaci nových kartáčů. Po první kontrole kartáče kontrolujte každých 10 provozních hodin.

Pokud se uhlík opotřebuje na pouhých 6 mm délky nebo pokud se pružina či paralelní drát spálí nebo poškodí, musíte oba kartáče vyměnit.

Pokud zjistíte, že jsou kartáče po vyjmutí ještě použitelné, můžete je namontovat zpátky.

1. Pro údržbu uhlíkových kartáčků otevřete oba uzávěry (jak je uvedeno na obrázku 6) proti směru pohybu hodinových ručiček.
2. Následně uhlíkové kartáčky odeberte.
3. Uhlíkové kartáčky opět vložte v opačném pořadí.

### Servisní informace

Je nutno dbát na to, že v případě tohoto výrobku následující díly podléhají opotřebení, které je dáno používáním nebo se tak děje přirozeně, příp. že na následující díly je pohlíženo jako na spotřební materiál.

Opotřebitelné díly\*: uhlíkové kartáčky, pilové pásy

\* není nutně zahrnuto v obsahu dodávky!

### Připojky a opravy

Připojení a opravy elektrického vybavení mohou provádět pouze odborní elektrikáři.

### Důležité upozornění v případě opravy:

Při zpětné dodávce přístroje kvůli opravě pamatujte, že se přístroj z bezpečnostních důvodů smí do servisní stanice posílat jen tehdy, když neobsahuje palivo a olej.

Náhradní díly a příslušenství obdržíte v našem servisním středisku. Naskenujte k tomu QR kód na titulní straně.

## 16. Přeprava

Přepravujte pilu s kovovým pásem tak, že ji budete držet rukou za rukojeť (9).

Přenášejte stroj s pilou s kovovým pásem namontovanou na stole pily za stůl pily (24).

## 17. Likvidace a recyklace



Přístroj je v obalu, aby se zabránilo škodám způsobeným přepravou. Tento obal je surovina a lze ho tudíž recyklovat nebo vrátit do oběhu surovin.



Zařízení a jeho příslušenství se skládají z různých materiálů, jako např. kov a plasty. Vadné konstrukční součásti zlikvidujte jako speciální odpad. Zeptejte se ve specializovaném obchodě nebo na správě obce!

### Odpadní zařízení nesmějí být likvidována spolu s domácím odpadem!



Tento symbol upozorňuje, že tento výrobek nesmí být podle směrnice o odpadních elektrických a elektronických zařízeních (2012/19/EU) a vnitrostátních zákonů likvidován spolu s domácím odpadem.

Tento výrobek musí být odevzdán na sběrné místě určeném k tomuto účelu. To lze provést například vrácením při nákupu podobného výrobku nebo odevzdáním v autorizovaném sběrném místě pro recyklaci starých elektrických a elektronických zařízení. Neodborné zacházení se starými přístroji může mít vzhledem k potenciálně nebezpečným látkám, které jsou ve starých elektrických a elektronických zařízeních často obsaženy, negativní dopady na životní prostředí a lidské zdraví. Správnou likvidací tohoto výrobku přispíváte také k efektivnímu využívání přírodních zdrojů. Informace o sběrných střediscích pro odpadní zařízení můžete získat u svého magistrátu, veřejnoprávní instituce pro nakládání s odpady, autorizovaného orgánu pro likvidaci odpadních elektrických a elektronických zařízení nebo služby svozu odpadu.

## 18. Odstraňování poruch

Následující tabulka zobrazuje známky chyb a popisuje, jak lze provést nápravu, pokud váš stroj někdy nepracuje správně. Pokud nemůžete problém takto lokalizovat a odstranit, obraťte se na svou servisní dílnu.

Porucha	Možná příčina	Řešení
Motor nefunguje	Motor, kabel nebo zástrčka jsou vadné, pojistky jsou spálené.	Nechte stroj zkontrolovat odborníkem. Nikdy neopravujte motor sami. <b>Nebezpečí!</b> Zkontrolujte pojistky a v případě potřeby je vyměňte.
Motor nabíhá pomalu a nedosahuje provozní rychlosti.	Napětí příliš nízké, vinutí poškozená, spálený kondenzátor.	Nechte si zkontrolovat napětí u dodavatele elektřiny. Nechte motor zkontrolovat odborníkem. Nechte kondenzátor vyměnit odborníkem.
Motor je příliš hlučný	Poškozená vinutí, vadný motor	Nechte motor zkontrolovat odborníkem.
Motor nedosahuje plného výkonu.	Elektrické obvody v síťovém zařízení přetíženy (lampy, jiné motory atd.)	Nepoužívejte žádné jiné přístroje ani motory na stejném elektrickém obvodu.
Motor se lehce přehřívá.	Přetížení motoru, nedostatečné chlazení motoru	Při řezání zabraňte přetížení motoru. Odstraňte z motoru prach, aby bylo zajištěno jeho optimální chlazení.
Pilový řez je drsný nebo zvlněný.	Pilový pás je tupý, tvar zubů není vhodný pro tloušťku materiálu	Naostřete pilový pás, resp. vložte vhodný pilový pás.
Obrobek odskakuje resp. se tříští.	Příliš velký tlak řezání, resp. pilový pás není vhodný k danému účelu.	Použijte vhodný pilový pás.
Spáleniny na dřevě při práci.	Pilový pás tupý. Nesprávné otáčky.	Vyměňte pilový pás. Zvolte vhodné otáčky podle řezaného obrobku.
Pilový pás se při práci zasekává.	Pilový pás tupý. Pilový pás zanesený pryskyřicí.	Vyměňte pilový pás. Vyčistěte pilový pás.

## Vysvetlenie symbolov na prístroji

	<p>Varovanie! Pri nedodržaní je možné nebezpečenstvo ohrozenia života, nebezpečenstvo poranenia alebo poškodenie nástroja!</p>
	<p>Pred uvedením do prevádzky si prečítajte návod na obsluhu a bezpečnostné upozornenia a dodržiavajte ich!</p>
	<p>Noste ochranné okuliare!</p>
	<p>Noste ochranu sluchu!</p>
	<p>Pri tvorbe prachu noste ochranu dýchania!</p>
	<p>Pozor! Nebezpečenstvo poranenia! Nesiahajte do bežiaceho pílového pásu!</p>
	<p>Noste ochranné rukavice.</p>
	<p>Pozor! Pred montážou, čistením, prestavbou, udržiavaním, skladovaním a prepravou musíte prístroj vypnúť a odpojiť od napájania.</p>
	<p>Smer pílového pásu</p>
	<p>Trieda ochrany II (dvojitá izolácia)</p>

<b>Obsah:</b>	<b>Strana:</b>
1. Úvod.....	111
2. Popis prístroja.....	111
3. Rozsah dodávky.....	111
4. Použitie v súlade s určením.....	112
5. Všeobecné bezpečnostné upozornenia.....	112
6. Technické údaje.....	114
7. Vybalenie.....	115
8. Zostavenie.....	115
9. Pred uvedením do prevádzky.....	116
10. Uvedenie do prevádzky.....	117
11. Pracovné pokyny.....	117
12. Elektrická prípojka.....	118
13. Čistenie.....	118
14. Skladovanie.....	119
15. Údržba.....	119
16. Preprava.....	119
17. Likvidácia a opätovné zhodnotenie.....	119
18. Odstraňovanie porúch.....	120

## 1. Úvod

### Výrobca:

Schepach GmbH  
Günzburger Straße 69  
D-89335 Ichenhausen

### Vážený zákazník,

Želáme Vám veľa zábavy a úspechov pri práci s Vaším novým prístrojom.

### Upozornenie:

Výrobca tohto prístroja neručí podľa platného zákona o ručení za výrobok za škody, ktoré vzniknú na tomto prístroji alebo budú spôsobené týmto prístrojom pri:

- neodbornej manipulácii,
- Nedodržiavanie návodu na obsluhu
- Opravy tretími stranami, nie autorizovanými odborníkmi
- Montáž a výmena neoriginálnych náhradných dielov
- použitie v rozpore s určením
- Výpadky elektrického zariadenia pri nedodržiavaní elektrických predpisov a ustanovení VDE 0100, DIN 57113 / VDE 0113

### Dodržiavajte:

Pred montážou a uvedením do prevádzky si prečítajte celý text návodu na obsluhu.

Návod na obsluhu vám má uľahčiť, aby ste sa oboznámili s prístrojom a používali ho v súlade s jeho určenými možnosťami použitia.

Návod na obsluhu obsahuje dôležité pokyny, ako s prístrojom bezpečne, odborne a hospodárne pracovať a ako zabrániť nebezpečenstvám, ušetríte náklady na opravy, znížite časy prestojov a zvýšite spoľahlivosť a životnosť príslušenstva.

Okrem bezpečnostných ustanovení tohto návodu na obsluhu musíte bezpodmienečne dodržiavať predpisy svojej krajiny platné pre prevádzku prístroja.

Návod na obsluhu uschovajte pri prístroji a v plastovom obale, aby bol chránený pred špinou a vlhkosťou. Všetci obsluhujúci pracovníci si ho musia pred začiatkom práce prečítať a starostlivo ho dodržiavať.

Na prístroji môžu pracovať len osoby, ktoré boli poučené o používaní prístroja a boli informované o nebezpečenstvách, ktoré sú s tým spojené.

Treba dodržiavať požadovaný minimálny vek.

Okrem bezpečnostných upozornení obsiahnutých v tomto návode na obsluhu a osobitných predpisov vašej krajiny treba rešpektovať všeobecne uznávané technické pravidlá pre prevádzku konštrukčne rovnakých strojov.

Nepreberáme zodpovednosť za žiadne nehody ani škody, ku ktorým dôjde v dôsledku nedodržania tohto návodu a bezpečnostných upozornení.

## 2. Popis prístroja

1. Svetelný spínač
2. Regulačné koliesko otáčok
3. Zapínač/vypínač
4. Doraz obrobru
5. Skrutky dorazu obrobru
6. Imbusový kľúč
7. Pílový pás
8. Napínacia páka pílového pásu
9. Rukoväť
10. Krídlová skrutka na rukoväti
11. Ochranné kryty
12. Poistné skrutky
13. Gumené kolesá
14. Vodiace kladky
15. Rukoväť na zverák
- 15a. Rýchle prestavenie
16. Zverák
17. Skrutky s valcovou hlavou s vnútorným šesťhranom
18. Prestavenie uhla rezu
19. Dlhá krídlová skrutka
20. Skrutka prestavenia uhla rezu
21. Poistný kolík
- 21a. Matica
22. Výkyvné rameno
23. Pracovné svetlo
24. Stôl píly
25. Otvory
26. Uhlíkové kefy

## 3. Rozsah dodávky

- Pásová píla na kov
- Stôl píly (predmontovaný)
- 4 krídlové skrutky, dlhé (predmontované)
- Imbusový kľúč (4 mm)
- Imbusový kľúč (6 mm)
- Pílový pás (2x) (1x predmontovaný)
- Návod na obsluhu

## 4. Použitie v súlade s určením

Prenosná pásová píla na kov s nastavením rýchlosti sa hodí výhradne na rezanie dreva, rúr, profilov a tenkých neželezných kovov.

Obrobky musia mať taký tvar, aby bolo možné bezpečné upnutie do strojného zveráka a aby bolo vylúčené vyskočenie obrobku počas pílenia.

Stroj sa môže používať iba v súlade so svojím určením. Každé iné použitie presahujúce určenie je považované za používanie v rozpore s určením. Za škody z neho vzniknuté alebo poranenia akéhokoľvek druhu ručí používateľ/obsluha a nie výrobca.

Používať sa smú iba pílové pásy, ktoré sú vhodné pre stroj. Súčasťou používania v súlade s určením je aj dodržiavanie bezpečnostných upozornení, ako aj návodu na montáž a prevádzkových pokynov v návode na obsluhu.

Osoby, ktoré obsluhujú stroj a vykonávajú údržbu, musia byť oboznámené so strojom a možnými nebezpečenstvami. Okrem toho sa musia čo najdôkladnejšie dodržiavať predpisy na zabránenie úrazom. Musia sa dodržiavať aj iné všeobecné pracovno-lekárske a bezpečnostno-technické pravidlá.

Pri škodách vzniknutých v dôsledku zmien na stroji sa vylučuje záruka výrobcu.

Stroj sa smie používať iba s originálnymi dielmi a originálnym príslušenstvom od výrobcu.

Musia sa dodržiavať bezpečnostné, pracovné predpisy a predpisy týkajúce sa údržby, ako aj rozmery uvedené v technických údajoch.

Napriek používaniu v súlade s určením nie je možné celkom vylúčiť určité faktory zostatkového rizika. Podmienené konštrukciou a výstavbou stroja sa môžu vyskytnúť nasledujúce prípady:

- Nebezpečenstvo poranenia očí pri nepoužití nutnej ochrany zraku.
- poškodenia sluchu pri nepoužívaní potrebnej ochrany sluchu.
- zdraviu škodlivé emisie z drevených prachov pri používaní v uzatvorených priestoroch,
- Nebezpečenstvo úrazu v dôsledku kontaktu rúk v nezakrytom priestore rezania nástroja.

- Nebezpečenstvo poranenia pri výmene obrobku (nebezpečenstvo porezania).
- Ohrozenie v dôsledku vymrštenia obrobkov alebo častí obrobkov.
- Pomliaždenie prstov.
- Ohrozenia v dôsledku spätného rázu.
- Prevrátenie obrobku z dôvodu nedostatočnej dosadacej plochy obrobku.
- Kontakt s rezacím nástrojom.
- Vymrštenie častí konárov a častí obrobkov.

Dbajte, prosím, na to, že naše prístroje neboli v súlade s určením skonštruované na komerčné, remeselné ani priemyselné použitie. Ak sa prístroj používa v komerčných, remeselných alebo priemyselných podnikoch, ako aj na podobné činnosti, nepreberáme žiadnu záruku.

## 5. Všeobecné bezpečnostné upozornenia

- **VAROVANIE** Prečítajte si **všetky bezpečnostné upozornenia a pokyny**. Zanedbania pri dodržiavaní bezpečnostných upozornení a pokynov môžu spôsobiť zásah elektrickým prúdom, požiar a/alebo ťažké poranenia!
- **Všetky bezpečnostné upozornenia a pokyny uschovajte pre prípad neskoršieho použitia.**
- Pojem „elektrické náradie“ použitý v bezpečnostných upozorneniach sa vzťahuje na elektrické náradie napájané zo siete (so sieťovým káblom).

### 1 Bezpečnosť na pracovisku

- Pracovný priestor udržiavajte čistý a dobre osvetlený. Neporiadok a neosvetlené pracovné priestory môžu viesť k úrazom.
- S elektrickým náradím nepracujte v prostredí ohrozenom výbuchom, v ktorom sa nachádzajú horľavé kvapaliny, plyny alebo prach. Elektrické prístroje vytvárajú iskry, ktoré môžu zapáliť prach alebo výpary.
- Deti a iné osoby držte v dostatočnej vzdialenosti od elektrického prístroja počas jeho používania. Pri nepozornosti môžete stratiť kontrolu nad prístrojom.

### 2 Elektrická bezpečnosť

- Pripojovacia zástrčka elektrického prístroja musí pasovať do zásuvky. Zástrčka sa nesmie nijako upravovať. Nepoužívajte adaptérové zástrčky spolu s uzemnenými elektrickými prístrojmi.



Neupravované zástrčky a vhodné zásuvky znižujú riziko zásahu elektrickým prúdom.

- Vyhýbajte sa telesnému kontaktu s uzemnenými plochami, ako napríklad rúry, vykurovacie zariadenia, sporáky a chladničky. Keď je vaše telo uzemnené, hrozí zvýšené riziko zásahu elektrickým prúdom.
- Chráňte elektrické prístroje pred dažďom alebo vlhkosťou. Vniknutie vody do elektrického náradia zvyšuje riziko zásahu elektrickým prúdom.
- Nepoužívajte kábel na nosenie či zavesenie elektrického prístroja, ani na vytiahnutie zástrčky zo zásuvky. Kábel chráňte pred vysokými teplotami, olejom, ostrými hranami alebo pohybujúcimi sa časťami prístroja. Poškodené alebo zamotané káble zvyšujú riziko zásahu elektrickým prúdom.
- Ak s elektrickým prístrojom pracujete vonku, používajte iba predlžovacie káble, ktoré sú vhodné aj pre exteriér. Použitie predlžovacieho kábla vhodného pre vonkajšie priestory znižuje riziko zásahu elektrickým prúdom.
- Ak je nevyhnutná prevádzka elektrického prístroja vo vlhkom prostredí, použite ochranný vypínač proti chybnému prúdu. Použitie ochranného vypínača proti chybnému prúdu znižuje riziko zásahu elektrickým prúdom.

### 3 Bezpečnosť osôb

- Buďte pozorní, dávajte pozor na to, čo robíte, a s elektrickým náradím pracujte rozumne. Elektrické náradie nepoužívajte, ak ste unavení alebo ste pod vplyvom drog, alkoholu či liekov. Jediná chvíľka nepozornosti pri používaní elektrického prístroja môže viesť k závažným poraneniam.
- Noste osobné ochranné vybavenie a vždy používajte ochranné okuliare. Nosenie osobného ochranného výstroja, ako je protiprachová maska, protišmyková bezpečnostná obuv, ochranná prilba či ochrana sluchu, znižuje v závislosti od typu elektrického prístroja a jeho použitia riziko poranení.
- Zabráňte neúmyselnému uvedeniu do prevádzky. Pred zdvihnutím alebo nosením sa uistite, že je elektrické náradie vypnuté, predtým ako ho pripojíte k napájaniu prúdom. Ak máte pri nosení elektrického náradia prst na spínači alebo prístroj pripojíte k napájaniu prúdom, môže to viesť k úrazom.
- Pred zapnutím elektrického náradia odstráňte nastavovacie nástroje alebo skrutkovače. Nástroj alebo kľúč, ktorý sa nachádza v otáčajúcej sa časti prístroja, môže viesť k poraneniam.

- Vyhýbajte sa abnormálnemu držaniu tela. Zaistite si bezpečný postoj a vždy udržiavajte rovnováhu. Vďaka tomu budete môcť elektrické náradie lepšie kontrolovať pri neočakávaných situáciách.
- Noste vhodný odev. Nenoste voľný odev ani šperky. Vlasy, odev a rukavice držte mimo dosahu pohybujúcich sa dielov. Voľný odev, šperky či dlhé vlasy môžu zachytiť pohybujúce sa časti.
- Ak sa dajú namontovať zariadenia na odsávanie a zachytávanie prachu, uistite sa, že sú pripojené a správne sa používajú. Použitie zariadenia na odsávanie prachu znižuje riziká spôsobené prachom.

### 4 Používanie a ošetrovanie elektrického prístroja

- Prístroj nepreťažujte. Pri práci používajte elektrické náradie určené na daný účel. Je lepšie a bezpečnejšie pracovať s vhodným elektrickým náradím v udávanom rozsahu výkonu.
- Nepoužívajte elektrické náradie s chybným spínačom. Elektrické náradie, ktoré sa nedá zapnúť alebo vypnúť, je nebezpečné a musí sa opraviť.
- Skôr ako vykonáte nastavenia náradia, vymeníte časti príslušenstva alebo náradie odložíte, vytiahnite zástrčku zo zásuvky. Toto bezpečnostné opatrenie zabráni neúmyselnému spusteniu elektrického prístroja.
- Nepoužívané elektrické náradie uchovávajte mimo dosahu detí. Náradie nedovoľte používať osobám, ktoré s ním nie sú oboznámené alebo si neprečítali tieto inštrukcie. Elektrické prístroje sú nebezpečné, ak ich používajú neskúsené osoby.
- O elektrické náradie sa svedomito starajte. Skontrolujte, či pohyblivé časti bezchybne fungujú a nie sú zablokované a či sú zlomené alebo natoľko poškodené diely, že by sa mohla negatívne ovplyvniť funkcia elektrického prístroja. Pred použitím prístroja nechajte poškodené diely opraviť. Príčinou mnohých úrazov je nesprávna údržba elektrických prístrojov.
- Rezné nástroje udržiavajte ostré a čisté. Starostlivo udržiavané rezné nástroje s ostrými reznými hranami sa menej zasekávajú a ľahšie sa vedú.
- Používajte elektrické náradie, príslušenstvo, vložné nástroje atď. podľa týchto pokynov. Zohľadnite pritom pracovné podmienky a vykonávanú činnosť. Používanie elektrického náradia na iné ako predpísané používanie môže viesť k nebezpečným situáciám.

## 5 Servis

- Vaše elektrické náradie nechajte opravovať len kvalifikovaným odborným personálom a len s originálnymi náhradnými dielmi. Tým sa zabezpečí zachovanie bezpečnosti elektrického prístroja.

**Varovanie!** Tento elektrický prístroj vytvára počas prevádzky elektromagnetické pole. Toto pole môže za určitých okolností ovplyvniť aktívne alebo pasívne implantáty. Na zníženie nebezpečenstva závažných alebo smrteľných poranení odporúčame osobám s implantátmi prekonzultovať situáciu so svojim lekárom a výrobcom implantátu ešte predtým, ako začnú obsluhovať elektrický prístroj.

### Dodatočné bezpečnostné upozornenia – prenosné pásové píly

- Elektrické náradie držte za izolované plochy rúkovo, ak vykonávate práce, pri ktorých by sa rezacie zariadenie mohlo dostať do kontaktu so skrytými vedeniami. Pri kontakte rezacieho nástroja s vedením, ktoré je pod napätím, sa môžu pod napätie dostať aj kovové časti zariadenia, čo vedie k zásahu elektrickým prúdom.
- Nesiahajte rukami do oblasti pílenia a do pílového pásu.
- Pred použitím dbajte vždy na to, aby bola prenosná pásová píla čistá.
- Ak spozorujete čokoľvek neobvyklé, vždy okamžite zastavte prevádzku.
- Pred použitím nástroja sa uistite, že všetky komponenty boli upevnené bezpečne a v súlade s predpismi.
- Pri montáži alebo demontáži pílového pásu buďte vždy opatrní.
- Nikdy nesiahajte rukami do reznej dráhy pílového pásu.
- Pred pílením vždy počkajte, kým motor dosiahne maximálne otáčky.
- Rukoväte udržiavajte vždy suché, čisté a bez oleja a tuku. Počas práce pevne držte nástroj.
- Buďte vždy ostražití, predovšetkým pri opakujúcich sa, jednotlivých úkonoch. Vždy dbajte na správnu polohu rúk vo vzťahu k pílovému pásu.
- Nikdy neodstraňujte doraz obrobku.
- Nepribližujte sa ku koncovým kusom, ktoré spadnú po pílení. Môžu byť horúce, ostré a/alebo ťažké. To by mohlo viesť k ťažkým zraneniam.

- Pohyblivé diely často zakrývajú vzduchové otvory, ktoré treba udržiavať voľné. Voľný odev, ozdoby alebo dlhé vlasy sa môžu zachytiť v pohyblivých dieloch.

### Zvyškové riziká

Elektrický prístroj je skonštruovaný podľa stavu techniky a prijatých bezpečnostnotechnických pravidiel. Napriek tomu sa môžu pri práci vyskytnúť jednotlivé zvyškové riziká.

- Nebezpečenstvo poranenia prstov a rúk z dôvodu bežiacieho pílového pásu pri neodbornom vedení obrobku. Poranenia v dôsledku vymršteného obrobku pri neodbornom držaní alebo vedení, ako napr. práca bez dorazu.
- Ohrozenie zdravia drevným prachom alebo trieskami. Bezpodmienečne noste osobné ochranné výstroje ako ochranu zraku.
- Poranenia spôsobené chybným pílovým pásom. Pílový pás pravidelne kontrolujte, či je neporušený.
- Nebezpečenstvo poranenia prstov a rúk pri výmene pílového pásu. Noste vhodné pracovné rukavice.
- Nebezpečenstvo poranenia pri zapnutí stroja prostredníctvom rozbiehajúceho sa pílového pásu.
- Ohrozenie prúdom pri použití nesprávnych elektrických prípojných vedení.
- Ohrozenie zdravia spôsobené bežiacim pílovým pásom pri dlhých vlasoch a voľnom odevu. Noste osobné ochranné prostriedky, ako je sieťka na vlasy a tesne priliehajúci pracovný odev.
- Napriek všetkým prijatým opatreniam môžu pretrvávať zostatkové riziká, ktoré nie sú očividné.
- Zvyškové riziká je možné minimalizovať, ak sa dodržiavajú „Všeobecné bezpečnostné upozornenia“ a „Použitie v súlade s určením“, ako aj návod na obsluhu.

## 6. Technické údaje

Motor na striedavý prúd 230 V~/50Hz

Výkon motora	1100 W
Šírka rezu pri 90°	127 mm x 127 mm
Šírka rezu pri 45°	127 mm x 40 mm
Otáčky pri chode naprázdno	0 – 290 min <sup>-1</sup>
Pílový pás	1140 x 12,7 x 0,65
Rýchlosť pílového pásu	0 – 2,4 m/s

Trieda ochrany	II
Rozsah naklápania	0 – 45°

Technické zmeny vyhradené!

### Hluk a vibrácie

**⚠ Varovanie:** hluk môže mať závažný vplyv na vaše zdravie. Ak hluk stroja presiahne 85 dB (A), noste, prosím, vhodnú ochranu sluchu.

Hodnoty hluku a vibrácií boli stanovené v súlade s normou EN 60745.

### Hodnoty hluku

Hladina akustického výkonu $L_{WA}$	101,7 dB (A)
Hladina akustického tlaku $L_{pA}$	90,7 dB (A)
Neistota $K_{wb/pA}$	3 dB (A)

### Hodnoty vibrácií

Vibrácia $a_h$	6,94 m/s <sup>2</sup>
Neistota $K_h$	1,5 m/s <sup>2</sup>

- Uvedená hodnota emisií vibrácií bola meraná podľa normovanej skúšobnej metódy a môže sa použiť na porovnanie elektrického náradia s iným zariadením.
- Uvedená hodnota emisií vibrácií sa môže použiť aj na prvé posúdenie zaťaženia.

### Varovanie:

- Hodnota emisií vibrácií sa môže počas skutočného používania elektrického náradia odlišovať od zadanej hodnoty v závislosti od typu a spôsobu použitia elektrického náradia;
- Zaťaženie vibráciami sa snažte udržať podľa možnosti čo najnižšie. Opatrenia na zníženie zaťaženia vibráciami sú napríklad nosenie rukavíc pri používaní nástroja a obmedzenie pracovného času. Pri tom sa musia zohľadniť všetky časti prevádzkového cyklu (napríklad časy, keď je elektrické náradie vypnuté, a časy, počas ktorých je síce zapnuté, no beží bez zaťaženia).

## 7. Vybalenie

- Otvorte obal a opatrne vyberte prístroj.
- Odstráňte baliaci materiál, ako aj obalové a prepravné poistky (ak sú použité).
- Skontrolujte, či je rozsah dodávky kompletný.

- Prístroj a diely príslušenstva skontrolujte ohľadom poškodení spôsobených prepravou. V prípade reklamácií ihneď informujte dodávateľa. Neskoršie reklamácie nebudú uznané.
- Obal podľa možnosti uschovajte až do uplynutia záručnej doby.
- Pred použitím sa oboznámte s prístrojom na základe návodu na obsluhu.
- Pri príslušenstve, ako aj pri dieloch podliehajúcich opotrebovaniu a náhradných dieloch používajte iba originálne diely. Náhradné diely získate u svojho špecializovaného predajcu.
- Pri objednávkach uvádzajte naše čísla výrobkov, ako aj typ a rok výroby prístroja.

### ⚠ VÝSTRAHA!

**Prístroj a baliaci materiál nie sú hračkami pre deti! Deti sa nesmú hrať s plastovými vreckami, fóliami a malými dielmi! Existuje nebezpečenstvo prehltnutia a zadusení!**

## 8. Zostavenie

### Varovanie!

Pred vykonaním akejkoľvek práce na prístroji vždy vytiahnite sieťovú zástrčku zo zásuvky.

**Majte na pamäti, že všetky diely sú vopred zmontované. Rýchlosť**

**Pokyny sú určené len na prípadné údržbárske práce.**

### 8.1 Montáž rukoväti (predmontovaná), obr. 2

- Držte rukoväť (9) na príslušnom mieste v správnej polohe.
- Preveďte krídlovú skrutku (10) cez rukoväť (9) a teleso a utiahnite krídlovú skrutku (10) v rukoväti.

### 8.2 Montáž zveráka (predmontovaný), obr. 4

- Upevnite zverák (16) v príslušných otvoroch na zadnej strane stola píly pomocou dodaných 4 skrutiek s valcovou hlavou s vnútorným šesťhranom (17) (pozri obr. 4). Použite na to 5 mm imbusový kľúč (nie je v rozsahu dodávky).

### 8.3 Montáž prestavenia uhla rezu na stôl píly (predmontované), obr. 5

- Úplne uvoľnite skrutku (20) z prestavenia uhla rezu (18).

- Vložte skrutku (20) zdola cez uhlové vybranie (A) na stole píly (24) a znovu utiahnite skrutku (20) pomocou prestavenia uhla rezu.
- Pomocou dlhej krídlovej skrutky (19) pripevnite výkyvné rameno k stole píly cez otvor (B).

#### **8.4 Montáž pásovej píly na výkyvné rameno, obr. 6**

Ak chcete prístroj používať pomocou stola píly (24), postupujte nasledovne:

- Upevnite výkyvné rameno (22) do príslušných otvorov (C) telesa prístroja pomocou 3 dodaných dlhých krídlových skrutiek (19).

#### **⚠ UPOZORNENIE!**

- V stave dodania môže byť matica (21a) utiahnutá príliš tesne. Mierne uvoľnite maticu (21a) pomocou skrutkovača 19 mm (obr. 5).
- Ak má výkyvné rameno (22) príliš veľkú vôľu, utiahnite z času na čas maticu (21a) skrutkovačom 19 mm.

#### **⚠ VÝSTRAHA!**

- Pásová píla sa smie používať bez stola píly (24) len vtedy, ak používateľ zaujme bezpečný a pokojný postoj. Okrem toho musí byť obrobok zabezpečený proti skĺznutiu na pracovnom stole, napr. upnutý do zveráku.
- Dbajte vždy na to, aby sa sieťový kábel nedostal do blízkosti píly.

## **9. Pred uvedením do prevádzky**

#### **⚠ POZOR!**

**Prístroj pred uvedením do prevádzky bezpodmienečne kompletne zmontujte!**

**Skontrolujte všetky skrutky a spoje, či sú pevne utiahnuté. Skontrolujte pílový pás, či je v bezchybnom stave.**

**Odstráňte všetky nástroje zo zvieracích čelustí a stola píly.**

- Pílový pás musí voľne bežať.
- V prípade už obrobeneho dreva dávajte pozor na cudzie telesá, ako napr. klince alebo skrutky atď.
- Skôr než stlačíte zapínač/vypínač (3), uistite sa, či je pílový pás správne namontovaný a či pohyblivé diely vykazujú ľahký chod.
- Pred pripojením stroja sa presvedčte, či sa údaje na typovom štítku zhodujú so sieťovými údajmi.

#### **9.1 Prestavenie rukoväti, obr. 2**

⚠ Z bezpečnostných dôvodov odpojte elektrický kábel od siete.

Rukoväť (9) vám počas používania poskytuje bezpečnú oporu.

- Ak chcete prestaviť rukoväť (9), uvoľnite krídlovú skrutku (10) na rukoväti.
- Otočte rukoväť (9) do požadovanej polohy.
- Znova utiahnite krídlovú skrutku (10).

#### **9.2. Použitie zveráku, obr. 6**

• Otočte rukoväť na zveráku (15) v smere hodinových ručičiek, aby ste upli obrobok.

• Otáčajte rukoväť na zveráku (15) proti smeru hodinových ručičiek na uvoľnenie obrobku.

#### **⚠ UPOZORNENIE!**

Rýchle prestavenie (15a) môžete tiež vyklopiť nahor, aby ste rýchlejšie nastavili zverák (16).

- Sklopte rýchle prestavenie (15a) nadol, aby ste upevnili zverák (16).
- Potom vykonajte jemné nastavenie pomocou rukoväti zveráku (15).

#### **9.3 PREPRAVNÁ POISTKA, OBR. 5**

- Vytiahnite poistný kolík (21) a vychýľte pásovú pílu smerom nahor.
- Otočte pásovú pílu nadol a zatlačte poistný kolík (21).
- Teraz môžete pásovú pílu so stolom píly prepravovať jednoduchšie.

#### **9.4 Nastavenie uhla rezu (uhol úkosu), obr. 5**

- Uvoľnite prestavenie uhla rezu (18) otočením proti smeru hodinových ručičiek.
- Nastavte požadovaný uhol rezu pomocou uvedených stupňov.
- Uťahnite prestavenie uhla rezu (18) otočením v smere hodinových ručičiek.

#### **9.5 Nastavenie dorazu obrobku, obr. 1**

⚠ Z bezpečnostných dôvodov odpojte elektrický kábel od siete.

- Pri normálnej prevádzke musí byť doraz obrobku (4) upevnený v najnižšej polohe.
- Ak je doraz obrobku (4) prekážkou počas pílenia, môžete uvoľniť skrutku dorazu obrobku (5). Použite dodaný imbusový kľúč (6). To vám umožňuje posunúť doraz obrobku (4) nahor. Potom znovu upevnite doraz obrobku (4) pomocou skrutky dorazu obrobku (5).

## 9.6 Výmena pílového pásu, obr. 1, 2, 3

### ⚠ VÝSTRAHA!

Noste ochranné rukavice, aby ste zabránili poraneniám.

- Uvoľnite napínaciu páku pílového pásu (8) otočením proti smeru hodinových ručičiek.
- Uvoľnite obe poistné skrutky (12) pomocou dodaného imbusového kľúča (6).
- Vytlačte oba ochranné kryty (11).
- Opatrne odstráňte pílový pás (7). Začnite s vodiacimi kladkami (14) (pozri obr. 3).
- Skontrolujte vodiace kladky (14) a odstráňte všetky veľké triesky, ktoré sa v nich môžu nachádzať. Zaseknuté triesky môžu brániť otáčaniu vodiacich kladiek (14) a vytvoriť na nich ploché miesta.
- Pri výmene pílového pásu skontrolujte gumené kolesá (13), či nie sú uvoľnené alebo poškodené. Utrite triesky z gumených kolies (13).
- Umiestnite pílový pás (7) tak, aby sa zuby nachádzali na zemi a boli naklonené smerom k dorazu obrobku (4).
- Posuňte pílový pás (7) do vodiacich kladiek (14). Dbajte na to, aby vodiace valce (14) úplne zvierali pílový pás (7).
- Pevne držte pílový pás (7) vo vodiacich kladkách (14) a prehodte ho okolo oboch gumených kolies (13).

### ⚠ UPOZORNENIE!

Dbajte na to, aby sa smerová šípka na pílovom páse (7) (ak je k dispozícii) zhodovala so smerovou šípkou na gumených koliesoch (13).

- Opäť utiahnite napínaciu páku pílového pásu (8) v smere hodinových ručičiek.
- ZNOVU NAMONTUJTE OBA OCHRANNÉ KRYTY (11).

### ⚠ VÝSTRAHA!

- Prístroj prevádzkujte iba s nainštalovanými ochrannými krytmi (11)!
- Niekoľkokrát zapnite a vypnite pásovú pílu na kov, aby ste zaistili, že pílový pás je správne osadený.
- Počas tejto skúšky sa nepribližujte telom k priestoru pílového pásu.

## 10. Uvedenie do prevádzky

### ⚠ Pozor!

Prístroj pred uvedením do prevádzky bezpodmienečne kompletne zmontujte!

### 10.1 Zapnutie a vypnutie prístroja

#### POZOR:

Pred zapojením stroja do elektrickej siete sa uistite, že zapínač/vypínač (3) riadne funguje.

#### Zapnutie:

Stlačte a podržte zapínač/vypínač (3).

#### Vypnutie:

Pustite zapínač/vypínač (3).

**Pozor:** po vypnutí prístroja pílový pás dobieha.

### 10.2 Zapnutie a vypnutie pracovného svetla, obr. 1 + 6

#### Zapnutie:

Nastavte svetelný spínač (1) do polohy „I“. Pracovné svetlo (23) sa rozsvieti.

#### Vypnutie:

Nastavte svetelný spínač (1) do polohy „0“. Pracovné svetlo zhasne.

### 10.3 Nastavenie otáčok, obr. 1

#### ⚠ OPATRNE:

Nikdy nemeňte rýchlosť pri bežiacom zariadení.

- Nastavovacie koliesko otáčok (2) nastavte do polohy medzi 1 a 6.
- Zvoľte vhodné otáčky pre pílený obrobok.

#### ⚠ OPATRNE:

Regulačné koliesko otáčok (4) sa dá otočiť len po čísle 6 a späť po čísle 1. Ak ho silou otočíte za číslo 6 alebo 1, možno sa už otáčky nebudú môcť dať nastaviť.

## 11. Pracovné pokyny

### 11.1 Tipy na lepšie pílenie (obr. 7)

Nasledujúce odporúčania používajte ako usmernenie (pozri na obrázku 7 tabuľku „Odporúčané polohy píly“).

- Počas rezania nikdy neskrúťte pílový pás.
- Pre pásovú pílu na kov nepoužívajte kvapalnú chladiacu prostriedky.

Použitie kvapalných chladiacich prostriedkov spôsobuje usadeniny na gumových pásoch (7) a znižuje rezný výkon.

- Ak sa počas rezania vyskytnú silné vibrácie, zaisťte, aby bol pilený obrobok pevne zovretý. Ak vibrácie pretrvávajú, vymeňte pilový pás.
- Zaisťte obrobok proti skĺznutiu, napr. zverákom (16) stola píly (24).
- Pri pílení využite vlastnú hmotnosť píly. Nevývíjajte dodatočný tlak.
- Pred jemným kontaktom s obrobkom počkajte, kým píla dosiahne plné otáčky.
- Ak je pilový pás (7) zablokovaný, prístroj sa okamžite vypnite.
- Počas rezania neskrúcajte pilový pás (7).
- Postarajte sa o stabilné a bezpečné postavenie prístroja. Prístroj môžete kvôli bezpečnosti upevniť na vhodnom mieste. Na upevnenie na pevnom a rovnom podklade sú k dispozícii v podpere telesa 4 otvory (25). Za týmto účelom prevedte vhodný upevňovací materiál (nie je v rozsahu dodávky) zodpovedajúci podkladu cez 4 otvory (25). Pomocou upevňovacieho materiálu upevnite prístroj k podkladu.

### ⚠ VÝSTRAHA!

Obrobok odstráňte až po zastavení píly.

## 12. Elektrická prípojka

Nainštalovaný elektromotor je pripojený a pripravený na prevádzku. Pripojenie zodpovedá príslušným ustanoveniam VDE a DIN.

Sieťová prípojka na strane zákazníka, ako aj predĺžovacie vedenie musia zodpovedať týmto predpisom.

### Poškodené elektrické prípojné vedenie

Na elektrických prípojných vedeniach často vznikajú škody na izolácii.

Príčinami môžu byť:

- Stlačené miesta, keď sa prípojné vedenia vedú cez okno alebo medzeru medzi dverami.
- Zalomené miesta v dôsledku neodborného upevnenia alebo vedenia prípojného vedenia.
- Rozrezané miesta vzniknuté pri prejazde cez prípojné vedenie.
- Škody na izolácii pri vytrhnutí zo zásuvky v stene.
- Trhliny pri zostarnutí izolácie.

Takéto poškodené elektrické prípojné vedenia sa nesmú používať a z dôvodu poškodenia izolácie sú životnebezpečné.

Elektrické prípojné vedenia pravidelne kontrolujte ohľadne poškodení. Dávajte pozor na to, aby pri kontrole prípojného vedenia nebolo vedenie pripojené k elektrickej sieti.

Elektrické prípojné vedenia musia zodpovedať príslušným ustanoveniam VDE a DIN. Používajte iba prípojné vedenia s označením H05VV-F.

Vytlačenie označenia typu na prípojnom kábli je predpis.

### Druh pripojenia Y

Ak je sieťový prívod tohto prístroja poškodený, musí ho výrobca alebo zákaznícky servis či podobne kvalifikovaná osoba vymeniť, aby sa predišlo prípadným nebezpečenstvám.

### Motor na striedavý prúd

- Sieťové napätie musí predstavovať 220 – 240 V~.
- Predĺžovacie vedenia do dĺžky 25 m musia vykazovať prierez 1,5 mm<sup>2</sup>.

Prípojky a opravy elektrickej výbavy smie vykonávať iba vyučený elektrikár.

V prípade otázok uveďte, prosím, nasledujúce údaje:

- druh prúdu motora,
- Údaje z typového štítka stroja
- údaje o motore z typového štítka.

## 13. Čistenie

### Nebezpečenstvo!

Pred všetkými čistiacimi prácami vyťahnite sieťové zástrčku.

- Ochranné zariadenia, vzduchové štrbiny a teleso motora udržiavajte podľa možností bez prachu a nečistôt. Zariadenie vydrhnite čistou handričkou alebo vyfúkajte stlačeným vzduchom pri nízkom tlaku. Prístroj odporúčame čistiť bezprostredne po každom použití.
- Stroj pravidelne čistite vlhkou handričkou a malým množstvom mazľavého mydla. Nepoužívajte čistiace prostriedky ani rozpúšťadlá, mohli by poškodiť plastové diely prístroja. Dbajte na to, aby sa do vnútra stroja nedostala žiadna voda.

Vniknutie vody do elektrického prístroja zvyšuje riziko zásahu elektrickým prúdom.

## 14. Skladovanie

Prístroj a jeho príslušenstvo skladujte na tmavom, suchom a nezamrzajúcom mieste neprístupnom pre deti. Optimálna skladovacia teplota sa nachádza medzi 5 a 30 °C.

Elektrický prístroj skladujte v originálnom obale.

Elektrický prístroj zakryte, aby ste ho chránili pred prachom alebo vlhkosťou.

Návod na obsluhu skladujte pri elektrickom prístroji.

## 15. Údržba

### Pozor!

Pred všetkými údržbovými prácami vytiahnite sieťovú zástrčku.

### Všeobecné údržbové opatrenia

Raz za čas zo stroja utrite handrou triesky a prach.

Motor neolejujte.

Na čistenie plastu nepoužívajte žieravé čistiace prostriedky.

### Inšpekcia kief, obr. 6

Skontrolujte uhlíkové kefy na novom stroji po prvých 50 prevádzkových hodinách alebo ak sa namontovali nové kefy. Po prvej kontrole ich kontrolujte každých 10 prevádzkových hodín.

Ak je uhlík opotrebovaný na dĺžku 6 mm, pružina alebo vedľajší koncový drôt je spálený alebo poškodený, musíte vymeniť obidve kefy. Ak kefy po vymontovaní ohodnotíte ako použiteľné, môžete ich opäť namontovať.

1. Pre údržbu uhlíkových kief otvorte obidve blokovania (ako je to zobrazené na obrázku 6) proti smeru hodinových ručičiek.
2. Následne odoberte uhlíkové kefy.
3. Znova nasad'te uhlíkové kefy v opačnom poradí.

### Servisné informácie

Je potrebné dbať na to, že pri tomto produkte podliehajú nasledujúce diely použitiu primeranému alebo prirodzenému opotrebovaniu, resp. nasledujúce diely sú potrebné ako spotrebné materiály.

Diely podliehajúce opotrebovaniu\*: uhlíkové kefy; pílový pás

\* nie je nutne obsiahnuté v rozsahu dodávky!

## Prípojky a opravy

Prípojky a opravy elektrickej výbavy smie vykonávať iba vyučený elektrikár.

### Dôležité upozornenie pre prípad opravy:

V prípade zaslania prístroja na opravu majte na pamäti, že prístroj sa z bezpečnostných dôvodov musí zasielať na servisnú stanicu bez oleja a paliva.

Náhradné diely a príslušenstvo získate v našom servisnom centre. Za týmto účelom naskenujte QR kód na titulnej strane.

## 16. Preprava

Pásovú pílu na kov prenášajte tak, že ju budete držať rukou za rukoväť (9).

Pri namontovanej pásovej píle na kov na stole píly prenášajte stroj za stôl píly (24).

## 17. Likvidácia a opätovné zhodnotenie



Prístroj sa nachádza v obale, aby sa zabránilo prípadným škodám pri preprave. Tento obal je surovina, je teda opätovne použiteľný alebo možno vykonať jeho recykláciu.



Prístroj a jeho príslušenstvo pozostávajú z rôznych materiálov, ako napr. kov a plasty.

Poškodené konštrukčné diely odovzdajte na likvidáciu nebezpečného odpadu. Informácie si zistíte v špecializovanom obchode alebo od správy obce!

### Staré zariadenia nevyhadzujte do domového odpadu!



Tento symbol upozorňuje na to, že tento výrobok sa musí zlikvidovať podľa smernice o odpade z elektrických a elektronických zariadení (2012/19/EÚ) a nesmie sa zlikvidovať s domovým odpadom.

Tento výrobok sa musí odovzdať na to určenému zbernému stredisku. K tomu môže dôjsť napríklad vrátením pri nákupe podobného výrobku alebo odovzdaním autorizovanému zbernému stredisku na recykláciu odpadu zo starých elektrických a elektronických zariadení. Neodborné zaobchádzanie so starými zariadeniami môže mať v dôsledku potenciálne nebezpečných látok, ktoré obsahuje odpad z elektrických a elektronických zariadení, negatívny vplyv na životné prostredie a zdravie osôb. Odbornou likvidáciou tohto výrobku navyše prispievate k efektívnemu využívaniu prírodných zdrojov.

Informácie o zberných strediskách pre staré zariadenia získate od vašej miestnej správy, verejnoprávnej inštitúcie zaoberajúcej sa likvidáciou odpadu, autorizovaného úradu pre likvidáciu odpadu z elektrických a elektronických zariadení alebo od vášho odvozu odpadkov.

## 18. Odstraňovanie porúch

V nasledujúcej tabuľke sú uvedené príznaky chýb a je tam opísané, ako môžete urobiť nápravu, keď váš stroj nepracuje správne. Ak pomocou toho nedokážete lokalizovať a odstrániť problém, obráťte sa na vašu servisnú dielňu.

Porucha	Možná príčina	Náprava
Motor nefunguje.	Motor, kábel alebo zásuvka sú chybné, poistky spálené.	Nechajte skontrolovať stroj odborníkom. Nikdy neopravujte motor sami. <b>Nebezpečenstvo!</b> Skontrolujte poistky a prípadne ich vymeňte.
Motor sa rozbieha pomaly a nedosahuje prevádzkovú rýchlosť.	Napätie je príliš nízke, vinutia poškodené, kondenzátor spálený.	Nechajte napätie skontrolovať napätie elektrárňou. Nechajte motor skontrolovať odborníkom. Nechajte kondenzátor nechajte vymeniť odborníkom.
Motor je príliš hlučný	Poškodené vinutia, chybný motor.	Nechajte motor skontrolovať odborníkom.
Motor nedosahuje plný výkon.	Prúdové obvody v sieťovom zariadení preťažené (kontrolky, iné motory atď.).	Nepoužívajte žiadne iné zariadenia ani motory na rovnakom prúdom obvode.
Motor sa ľahko prehrieva.	Preťaženie motora, nedostatočné chladenie motora.	Pri rezaní zabráňte preťaženiu motora. Odstráňte z motora prach, aby bolo zaručené optimálne chladenie motora.
Rez pílou je drsný alebo zvlnený.	Píllový pás je tupý, ozubenie nie je vhodné na hrúbku materiálu	Preostrite píllový pás, resp. nasadte vhodný píllový pás.
Obrobok je vytrhaný, príp. vyštiepaný.	Príliš vysoký rezný tlak, resp. píllový pás nie je vhodný na dané použitie.	Nasadte vhodný píllový pás.
Spálené miesta na dreve pri práci.	Píllový pás je tupý. Nesprávne otáčky.	Vymeňte píllový pás. Zvoľte vhodné otáčky pre pílený obrobok.
Píllový pás sa pri práci zasekáva.	Píllový pás je tupý. Píllový pás je zoživičnatený.	Vymeňte píllový pás. Vyčistite píllový pás.



## A készüléken található szimbólumok magyarázata

	<p>Figyelmeztetés! Be nem tartása esetén életveszély, sérülésveszély vagy a szerszám károsodásának veszélye fordulhat elő!</p>
	<p>Üzembe helyezés előtt olvassa el és vegye figyelembe a kezelési útmutatót és a biztonsági utasításokat!</p>
	<p>Viseljen védőszemüveget!</p>
	<p>Viseljen hallásvédőt!</p>
	<p>Porképződés esetén viseljen megfelelő légzésvédőt!</p>
	<p>Figyelem! Sérülésveszély! Ne nyúljon a mozgó fűrészszalagba!</p>
	<p>Viseljen védőkesztyűt.</p>
	<p>Figyelem! Szerelés, tisztítás, átépítés, karbantartás, tárolás és szállítás előtt a készüléket ki kell kapcsolni és le kell választani az áramellátásról.</p>
	<p>Fűrészszalag iránya</p>
	<p>II. védelmi osztály (kettős szigetelés)</p>

<b>Tartalomjegyzék:</b>	<b>Oldal:</b>
1. Bevezetés .....	123
2. A készülék leírása .....	123
3. Szállított elemek .....	123
4. Rendeltetésszerű használat .....	124
5. Általános biztonsági utasítások .....	124
6. Műszaki adatok .....	127
7. Kicsomagolás .....	127
8. Felépítés .....	127
9. Üzembe helyezés előtt .....	128
10. Üzembe helyezés .....	129
11. Munkavégzési utasítások .....	130
12. Elektromos csatlakoztatás .....	130
13. Tisztítás .....	131
14. Tárolás .....	131
15. Karbantartás .....	131
16. Szállítás .....	132
17. Ártalmatlanítás és újrahasznosítás .....	132
18. Hibaelhárítás .....	133

## 1. Bevezetés

### Gyártó:

Schepbach GmbH  
Günzburger Straße 69  
D-89335 Ichenhausen

### Kedves Ügyfelünk!

Sok örömet és sikert kívánunk új készüléke használatához.

### Megjegyzés:

E gép gyártója a hatályos termékfelelősségi törvény szerint nem felelős a gépen esett vagy a gép által okozott károkért a következő esetekben:

- szakszerűtlen kezelés,
- A kezelési útmutató be nem tartása,
- Illetéktelen javítás.
- Nem eredeti pótalkatrészek beépítése és cseréje
- nem rendeltetésszerű használat
- A villamos berendezés működésképtelensége a villamos előírások és a VDE 0100, valamint a DIN 57113 / VDE 0113 előírásainak be nem tartása esetén

### Vegye figyelembe a következőket:

A szerelés és üzembe helyezés előtt olvassa el a kezelési útmutató teljes szövegét.

Kezelési útmutatónkból megismerheti készülékét, és elsajátíthatja a rendeltetésszerű használatához szükséges ismereteket.

A kezelési útmutató fontos információkat tartalmaz arról, hogyan dolgozhat a géppel biztonságosan, szakszerűen és gazdaságosan, hogyan előzheti meg a baleseteket, csökkentheti a javítási költségeket és az időkieséseket, és növelheti a gép megbízhatóságát és élettartamát.

A jelen kezelési útmutató biztonsági rendelkezésein túl feltétlenül tartsa be az országában a készülék üzemeltetésével kapcsolatosan érvényes előírásokat is.

A szennyeződés és nedvesség ellen műanyag tokba csomagolt kezelési útmutatót tartsa a készülék közelében. Munkába állás előtt minden kezelő olvassa el, és gondosan tartsa be előírásait.

A gépen csak olyan személyek dolgozhatnak, akiket betanítottak a készülék használatára, és megismertettek az előforduló veszélyforrásokkal.

Tartsa be a kezelők minimális életkorára vonatkozó rendelkezést.

A jelen kezelési útmutató biztonsági rendelkezésein és országában a készülék üzemeltetésére vonatkozó elő-

írásokon túl feltétlenül tartsa be az azonos kialakítású gépek üzemeltetésére vonatkozó általánosan elismert műszaki szabályokat is.

Nem vállalunk felelősséget az olyan balesetekért vagy károkért, amelyek azért keletkeznek, mert nem vették figyelembe a jelen útmutatót és a biztonsági utasításiakat.

## 2. A készülék leírása

1. Világításkapcsoló
2. Fordulatszám állítókeréke
3. Be-/kikapcsoló gomb
4. Munkadarab-ütköző
5. Munkadarab-ütköző csavarjai
6. Imbuszkulcs
7. Fűrészszalag
8. Fűrészszalag feszítőkarja
9. Markolat
10. Szárnyas csavar a markolaton
11. Védőburkolatok
12. Biztosító csavarok
13. Gumikerekek
14. Vezetőörgők
15. Markolat a satun
- 15a. Gyorsbeállító
16. Satu
17. Hengeresfejú imbuszcsavarok
18. Vágási szög beállítója
19. Hosszú szárnyas csavar
20. Vágási szög beállító csavarja
21. Rögzítőcsap
- 21a. Anya
22. Billentő kar
23. Munkafény
24. Fűrészszalag
25. Furatok
26. Szénkéfék

## 3. Szállított elemek

- Fém szalagfűrész
- Fűrészasztal (előszerelve)
- 4 hosszú szárnyas csavar (előszerelve)
- Imbuszkulcs (4 mm)
- Imbuszkulcs (6 mm)
- Fűrészszalag (2 db) (1 db előszerelve)
- Kezelési útmutató

## 4. Rendeltetészerű használat

Az állítható sebességű, hordozható fém szalagfűrész kizárólag fa, csövek, profilok és vékony, nem vas anyagú fémek darabolásához használható.

A munkadaraboknak olyan formájúnak kell lenniük, hogy gépsatuba biztonságosan befoghatók legyenek, és a fűrészelési folyamat során kizárható legyen a munkadarab kiugrásának lehetősége.

A gépet csak rendeltetészerűen szabad használni. Minden ettől eltérő használat nem rendeltetészerűnek minősül. Az ebből eredő bármilyen kárért vagy sérülésért a gyártó nem vállal semmilyen felelősséget, azt a felhasználó / kezelő viseli.

Csak a géphez alkalmas fűrészszalagokat használjon. A rendeltetészerű használat része a biztonsági utasítások betartása, valamint a kezelési útmutatóban foglalt szerelési és üzemeltetési utasítások betartása is.

A gépet kezelő és karbantartó személyeknek ismerniük kell ezeket, és tájékozottnak kell lenniük a lehetséges veszélyekről. Ezenfelül a lehető leghigorúbben be kell tartani a balesetmegelőzési előírásokat. Vegye figyelembe a további általános érvényű munkaegészségügyi és biztonságtechnikai szabályokat is.

Ha a Gépen változtatást hajt végre, az ebből eredő károkért a gyártó nem vállal felelősséget.

A gépet kizárólag a gyártó eredeti alkatrészeivel és eredeti tartozékaival szabad üzemeltetni.

Tartsa be a gyártó biztonsági, munkavégségi és karbantartási előírásait, valamint a műszaki adatokban meghatározott méreteket.

A rendeltetészerű használat ellenére bizonyos maradék kockázati tényezők teljes egészében nem küszöbölhetők ki. A gép szerkezete és felépítése miatt a következők fordulhatnak elő:

- Ha nem használja a szükséges szemvédő eszközt, az sérülésveszélyt jelent a szemére nézve.
- Halláskárosodás, ha nem használja a szükséges hallásvédőt.
- Zárt helyiségekben számolni kell a fapor egészségkárosító kibocsátásával.
- Balesetveszély, ha kezével a szerszám fedetlen végéig területére nyúl.

- A szerszámcsere sérülésveszélyt jelent (vágási sérülések veszélye).
- A munkadarabok vagy munkadarabrészek elsodródása által okozott veszély.
- Ujjak zúzódása.
- Visszacsapás általi veszély.
- A munkadarab billenése, ha nem elégséges méretű a munkadarab lehelyezési felülete.
- A vágószerszám érintése.
- Ágdarabok és munkadarabrészek kisodródása.

Kérjük, vegye figyelembe, hogy készülékeinket rendeltetésük szerint nem kisipari, kéziipari vagy ipari használatra tervezték. A készülékre semmilyen garanciát nem vállalunk, ha kisipari, kéziipari vagy ipari, valamint ezekkel egyenértékű tevékenységekhez használja.

## 5. Általános biztonsági utasítások

- **FIGYELMEZTETÉS Olvassa el a biztonsági utasításokat és az utasításokat.** A biztonsági utasítások és útmutatások betartásának elmulasztása áramütést, tüzet és/vagy súlyos sérüléseket okozhat.
- **Az összes biztonsági utasítást és útmutatót őrizze meg későbbi használat céljából.**
- A biztonsági utasításokban használt „elektromos szerszám” kifejezés a hálózatról üzemeltetett elektromos szerszámokra vonatkozik (hálózati kábellel).

### 1 Munkahelyi biztonság

- Gondoskodjon a munkahely tisztaságáról és megfelelő megvilágításáról. A rendtelenség, illetve a megvilágítatlan munkaterületek balesetekhez vezethetnek.
- Ne dolgozzon az elektromos szerszámmal olyan robbanásveszélyes környezetben, ahol éghető folyadékok, gázok vagy porok találhatóak. Az elektromos szerszámok szikráznak, és a szikrák meggyújtják a port és a gőzöket.
- Az elektromos szerszám használata során tartsa távol a gyermekeket és más személyeket. A figyelem elterelése miatt elveszítheti uralmát a készülék felett.

### 2 Elektromos biztonság

- Az elektromos szerszám csatlakozódugója illeszkedjen a csatlakozóaljzatba. A csatlakozódugót semmilyen módon nem szabad módosítani. A védőföldeléssel ellátott elektromos szerszámokkal együtt ne használjon adapteres csatlakozót.

A változatlan csatlakozódugók és a hozzájuk illő csatlakozóaljzatok csökkentik az áramütés kockázatát.

- Kerülje el a teste földelt felületekkel, például csövekkel, fűtésekkel, tűzhelyekkel és hűtőszekrényekkel való érintkezését. Megnö az áramütés kockázata, ha a teste földelve van.
- Tartsa esőtől és nedvességtől távol az elektromos szerszámokat. Az elektromos szerszámba hatoló víz növeli az áramütés kockázatát.
- Ne használja a kábelt a rendeltetésétől eltérő módon, például az elektromos szerszám szállításához, felakasztásához vagy a csatlakozódugó aljzattól való kihúzásához. Tartsa távol a kábelt hőtől, olajtól, éles élektől és a készülék mozgó alkatrészeitől. A sérült vagy összegubancolódott kábel növeli az áramütés kockázatát.
- Ha a szabadban dolgozik az elektromos szerszámmal, akkor csak olyan hosszabbító kábeleket alkalmazzon, amelyek kültéri használatra is alkalmasak. A kültéri használatra engedélyezett hosszabbító kábel használata csökkenti az áramütés kockázatát.
- Ha elkerülhetetlen, hogy nedves környezetben használja az elektromos szerszámot, akkor használjon hibaáram-védőkapcsolót. A hibaáram-védőkapcsoló használata csökkenti az áramütés kockázatát.

### 3 Személyek biztonsága

- Legyen figyelmes, ügyeljen arra, amit csinál, és az elektromos szerszám használata során józan ésszel cselekedjen. Ne használja az elektromos szerszámot, ha fáradt, vagy ha drogok, alkohol vagy gyógyszerek hatása alatt áll. Az elektromos szerszám használata során egy pillanatnyi figyelmetlenség is súlyos sérüléseket okozhat.
- Viseljen személyi védőfelszerelést, és mindig használjon védőszemüveget. Az elektromos szerszám típusától és használatától függően alkalmazott személyi védőfelszerelések, például porvédő maszk, biztonsági kesztyű, védősisak vagy hallásvédő viselése csökkenti a sérülések kockázatát.
- Kerülje el az akaratlan üzembe helyezést. Mielőtt csatlakoztatja az elektromos szerszámot az áramellátásra, illetve mielőtt felveszi vagy hordozza, mindig győződjön meg arról, hogy ki van kapcsolva. Ha az elektromos szerszám szállítása közben a kapcsolón tartja az ujját, vagy a készüléket bekapcsolva csatlakoztatja az áramellátásra, az balesetet okozhat.

- Az elektromos szerszám bekapcsolása előtt távolítsa el a beállító szerszámokat vagy a csavarkulcsokat. A készülék forgó részében maradt szerszám vagy kulcs sérüléseket okozhat.
- Kerülje a rendellenes testtartást. Álljon stabilan a lábán, és mindig őrizze meg egyensúlyát. Így váratlan helyzetekben is jobban irányíthatja az elektromos szerszámot.
- Megfelelő ruházatot viseljen. Ne viseljen túl bő ruházatot vagy ékszereket. Haját, ruházatát és kesztyűjét tartsa távol a maguktól mozgó alkatrészekről. A mozgó alkatrészek elkapathatják a laza ruházatot, az ékszereket vagy a hosszú haját.
- Ha lehetséges a porszívó és -gyűjtő berendezések felszerelése, akkor győződjön meg arról, hogy ezek csatlakoztatva vannak és megfelelően használhatók. Porelszívó használatával csökkentheti a por által okozott veszélyeket.

### 4 Az elektromos szerszám használata és kezelése

- Ne terhelje túl a készüléket. A munkájához mindig az arra megfelelő elektromos szerszámot használja. A megfelelő elektromos szerszámmal jobban és biztonságosabban dolgozhat a megadott teljesítménytartományban.
- Ne használjon olyan elektromos szerszámot, amelynek hibás a kapcsolója. Az az elektromos szerszám, amelyet nem lehet be- vagy kikapcsolni, veszélyesnek számít, és meg kell javítani.
- Húzza ki a csatlakozódugót az aljzattól, mielőtt beállításokat végez a készüléken, tartozékokat cserél ki vagy félreteszi a készüléket. Ezen elővigyázatosági intézkedések megakadályozzák az elektromos szerszám akaratlan elindulását.
- Tartsa gyermekektől távol a nem használt elektromos szerszámokat. Ne hagyja, hogy a készüléket olyan személyek használják, akik nem ismerik azt vagy nem olvasták el a jelen utasításokat. Az elektromos szerszámok veszélyesek, ha tapasztalatlan személyek használják őket.
- Gondosan ápolja az elektromos szerszámokat. Ellenőrizze, hogy a mozgó alkatrészek kifogástalanul működnek-e, nem szorulnak, nincsenek-e törött vagy sérült alkatrészek, amelyek negatív hatással lennének az elektromos szerszám működésére. A készülék használata előtt javítsa meg a sérült alkatrészeket. Sok balesetet a rosszul karbantartott elektromos szerszámok okoznak.

- Tartsa élesen és tisztán a vágószerszámokat. A gondosan ápoltt, éles vágóélekkel rendelkező vágószerszámok kevésbé szorulnak be, és könnyebben vezethetők.
- Az elektromos szerszámot, tartozékokat, betétszerszámokat stb. a jelen utasításoknak megfelelően használja. Közben vegye figyelembe a munkafeladatok és a végrehajtandó feladatot is. Az elektromos szerszámoknak a tervezett alkalmazásoktól eltérő használata veszélyes helyzetekhez vezethet.

## 5 Szerviz

- Csak képzett szakszeméllyel és csak eredeti pótalkatrészek használatával javíttassa meg elektromos szerszámát. Ezáltal biztosítható az elektromos szerszám biztonságának megőrzése.

**Figyelmeztetés!** Ez az elektromos szerszám üzem közben elektromágneses mezőt hoz létre. Ez a mező bizonyos körülmények között negatív hatással lehet az aktív vagy passzív orvosi implantátumokra. A komoly és súlyos sérülések kockázatának elkerülése érdekében javasoljuk, hogy az orvosi implantátummal rendelkező személyek az elektromos szerszám használatát előtt keressék fel orvosukat és implantátumuk gyártóját.

## További biztonsági utasítások – hordozható szalagfűrészek

- Az elektromos szerszámot a szigetelt markolatoknál fogja olyan munkálatok közben, amelyek során a vágókészülék rejtett vezetékéhez érhet hozzá. A vágószerszám feszültség alatt álló vezetékkel való érintkezése a készülék fémből készült alkatrészét is feszültség alá helyezheti, és ez áramütéshez vezethet.
- Tartsa távol a kezét a fűrészelés területétől és a fűrészszalagtól.
- A használat előtt mindig bizonyosodjon meg arról, hogy a hordozható szalagfűrész tiszta.
- Ha bármilyen szokatlant észlel, minden esetben azonnal szüntesse meg az üzemeltetést.
- A szerszám használata előtt mindig győződjön meg arról, hogy az összes alkatrész megfelelően és biztonságosan fel van szerelve.
- A fűrészszalag felhelyezésekor vagy eltávolításakor mindig óvatosan járjon el.
- Mindig tartsa távol a kezeit a fűrészszalag vágási útvonalától.
- A fűrészelés előtt mindig várja meg, hogy a motor elérje teljes fordulatszámát.

- A fogantyúkat mindig száraz, tiszta, valamint olajtól és zsírtól mentes állapotban kell tartani. Munkavégzés közben mindig tartsa erősen a szerszámot.
- Mindig legyen éber, különösen az ismétlődő, monoton műveletek során. Mindig ügyeljen arra, hogy keze megfelelő helyzetben legyen a fűrészszalaghoz képest.
- Soha ne távolítsa el a munkadarab-ütközőt.
- Tartsa magát távol a végső daraboktól, amelyek a fűrészelés után leesnek. Ezek forrók, élesek és/vagy nehezek lehetnek. Ezek súlyos sérüléseket okozhatnak.
- A mozgó alkatrészeket gyakran borítják szellőzőnyílások, amelyeket szabadon kell tartani. A laza ruházat, ékszerek vagy a hosszú haj beakadhatnak a mozgó alkatrészekbe.

## Fennmaradó kockázatok

Az elektromos szerszám a technika jelenlegi állása és az elismert biztonságtechnikai előírások szerint készült. Használata közben azonban jelentkezhetnek fennmaradó kockázatok.

- Ha szakszerűtlenül vezeti a munkadarabot a járó fűrészszalaghoz, az sérülésveszélyt jelent a kezére és az ujjaira nézve. Szakszerűtlen tartás vagy vezetés, mint például ütköző nélküli munkavégzés esetén a kisodródó munkadarab sérüléseket okozhat.
- A fapor és faforgács veszélyeztetheti az egészséget. Feltétlenül viseljen egyéni védőeszközöket, például szemvédőt.
- A meghibásodott fűrészszalag sérülést okozhat. Rendszeresen ellenőrizze a fűrészszalag épségét.
- Amikor cseréli a fűrészszalagot, sérülésveszély fenyegeti a kezét és az ujjait. Viseljen megfelelő munkavédelmi kesztyűt.
- Amikor bekapcsolja a gépet, a beinduló fűrészszalag sérülésveszélyt jelent.
- Nem előírászerű villamos csatlakozóvezetékek használatakor áramütés veszélye áll fenn.
- Amikor fut a fűrészszalag, a hosszú haj és a laza ruházat egészségkárosodás veszélyét rejti magában. Viseljen egyéni védőfelszerelést, például hajháló és szűk, testhez simuló munkaruhát.
- Ezen kívül a nem nyilvánvaló fennmaradó kockázatok minden elővigyázatosság ellenére sem szüntethetők meg.

- A fennmaradó kockázatok azzal csökkenthetők minimálisra, ha betartják az „Általános biztonsági utasítások” és a „Rendeltetésszerű használat” fejezetekben foglalt útmutatásokat és a teljes kezelési utasítást.

## 6. Műszaki adatok

Váltóáramú motor	230 V~ / 50Hz
Motor teljesítmény	1100 W
Vágásszélesség 90°-nál	127 mm x 127 mm
Vágásszélesség 45°-nál	127 mm x 40 mm
Üresjáratú fordulatszám	0-290 min <sup>-1</sup>
Fűrészszalag	1140 x 12,7 x 0,65
Fűrészszalag sebessége	0-2,4 m/s
Védelmi osztály	II
Fordítási tartomány	0-45°

A műszaki változtatás jogát fenntartjuk!

### Zaj és vibráció

⚠ **Figyelmeztetés:** A zaj súlyos következményekkel járhat az egészség tekintetében. Ha a gép zaja meghaladja a 85 dB (A) értéket, akkor kérjük, viseljen megfelelő hallásvédőt.

A zaj és a vibráció értékeinek megállapítása az EN 60745 szabvány alapján történt.

### Zajértékek

$L_{WA}$ hangteljesítményszint	101,7 dB(A)
$L_{pA}$ hangnyomásszint	90,7 dB(A)
$K_{wa/pA}$ bizonytalanság	3 dB(A)

### Rezgés jellemző értékei

$a_n$ rezgés	6,94 m/s <sup>2</sup>
K bizonytalanság <sub>n</sub>	1,5 m/s <sup>2</sup>

- A megadott rezgés kibocsátási érték mérése szabványok által előírt mérési eljárással történt, és megfelelő adat az egyik elektromos szerszám másik szerszámmal történő összehasonlításához.
- A megadott rezgés kibocsátási érték a terhelés első becsléséhez is használható.

### Figyelmeztetés:

- Az elektromos szerszám használatának módjától függően a rezgés kibocsátási érték az elektromos szerszám tényleges használata során eltérhet a megadott értéktől;
- Próbálja meg a rezgések általi terheléseket a lehető legalacsonyabban tartani. A rezgésterhelés csökkentését szolgáló intézkedés lehet például kesztyű viselése a szerszám használata közben és a munkaidő korlátozása. Eközben az üzemelési ciklus összes részét vegye figyelembe (például azokat az időket, amikor ki van kapcsolva az elektromos szerszám, valamint azokat is, amikor be van ugyan kapcsolva, de terhelés nélkül működik).

## 7. Kicsomagolás

- Nyissa ki a csomagolást, és óvatosan vegye ki a készüléket.
- Távolítsa el a csomagolóanyagot, valamint a csomagolási/szállítási biztosítókat (ha vannak).
- Ellenőrizze, hogy hiánytalan-e a szállítmány.
- Ellenőrizze a készülék és a tartozékok szállításból eredő sérüléseit. Kifogások esetén azonnal értesítse a beszállítót. Utólagos reklamációkat nem fogadjunk el.
- Lehetőség szerint a jótállási idő leteltéig őrizze meg a csomagolást.
- A használatba vétel előtt ismerje meg a készüléket a kezelési útmutatóból.
- Tartozékként, valamint kopó és pótalkatrészeként csak eredeti alkatrészeket használjon. Pótalkatrészeket szakkereskedőjénél vásárolhat.
- Rendelésnél adja meg a cikkszámot, valamint a gép típusát és gyártási évét.

### ⚠ FIGYELMEZTETÉS!

**A készülék és a csomagolóanyag nem játékszer! Ne engedje, hogy a gyermekek a műanyag zacskókkal, fóliákkal és apró részekkel játszzanak! Lenyelés és fulladás veszélye áll fenn!**

## 8. Felépítés

### Figyelmeztetés!

Mielőtt bármilyen munkálatot végezne a készüléken, mindig húzza ki a hálózati csatlakozót csatlakozóaljzatból.

**Vegye figyelembe, hogy az összes alkatrész előre fel van szerelve.**

**Az utasítások csak az esetleges karbantartási munkálatokat hivatottak segíteni.**

**8.1 Markolat felszerelése (előszerelve), 2. ábra**

- Tartsa a helyén a markolatot (9) a megfelelő helyzetben.
- Tolja át a szárnyas csavart (10) a markolaton (9) és a házra, majd húzza meg a szárnyas csavart (10) a markolatban.

**8.2 Satu felszerelése (előszerelve), 4. ábra**

- Rögzítse a satut (16) a tartozékként mellékelt 4 darab hengeresfejű imbuszcsavarral (17) az erre szolgáló furatokba a fűrészasztal hátoldalán (lásd a 4. ábrán). Ehhez használjon 5 mm-es imbuszkulcsot (nem tartozik a szállított elemek közé).

**8.3 Vágási szög beállítójának felszerelése a fűrészasztalra (előszerelve), 5. ábra**

- Oldja ki teljesen a vágási szög beállítójának (18) csavarját (20).
- Dugja át a csavart (20) alulról a fűrészasztal (24) szögbemarásnál (A), és húzza meg ismét a csavart (20) a vágási szög beállítójának segítségével.
- Rögzítse a billentő kart a hosszú szárnyas csavarral (19) a fűrészasztal furatába (B).

**8.4 Szalagfűrész felszerelése a billentő karra, 6. ábra**

Ha a készüléket a fűrészasztallal (24) kívánja használni, a következőképpen járjon el:

- Rögzítse a billentő kart (22) a tartozékként mellékelt 3 darab szárnyas csavarral (19) az erre szolgáló furatokba (C) a készülék házára.

**▲ MEGJEGYZÉS!**

- Előfordulhat, hogy kiszállítási állapotban az anya (21a) túl szorosra van húzva. Kissé oldja ki az anyát (21a) 19 mm-es csavarkulccsal (5. ábra).
- Ha a billentő karnak (22) túl nagy a holtjátéka, időről-időre húzzon utána az anyán (21a) egy 19 mm-es csavarkulccsal.

**▲ FIGYELMEZTETÉS!**

- A szalagfűrészcsat csak akkor szabad fűrészasztal (24) nélkül használni, ha a kezelő stabilan és biztonságosan áll a lábán. Emellett műhelypadra kell rögzíteni a munkadarabot, pl. satuval, hogy ne csúszhasson el.
- Mindig győződjön meg arról, hogy a hálózati kábel nem kerülhet a fűrészszalag közelébe.

**9. Üzembe helyezés előtt**

**▲ FIGYELEM!**

**Az üzembe helyezés előtt feltétlenül szerelje össze teljesen a készüléket!**

**Ellenőrizze, hogy az összes csavar és kötőelem szilárdan rögzítve van-e. Ellenőrizze, hogy kifogástalan állapotban van-e a fűrészszalag.**

**Távolítson el minden szerszámot a szorítófopákról és a fűrészasztalról.**

- A fűrészszalag mozogjon szabadon.
- Győződjön meg arról, hogy a feldolgozásra előkészített faanyagban nincsenek idegen testek, pl. szegek, csavarok stb.
- Mielőtt működtetné a be-/kikapcsoló gombot (3), bizonyosodjon meg arról, hogy a fűrészszalag helyesen van felszerelve, és a mozgó alkatrészek könnyedén mozognak.
- A hálózati csatlakoztatás előtt győződjön meg arról, hogy az adattábla és a hálózat adatai megegyeznek.

**9.1 A markolat átállítása, 2. ábra**

▲ Kérjük, hogy biztonsági okokból válassza le az elektromos vezetékét a hálózatról.

A használat során a markolat (9) biztos tartást garantál.

- A markolat (9) átállításához oldja ki a markolaton található szárnyas csavart (10).
- Fordítsa a markolatot (9) a kívánt helyzetbe.
- Ismét húzza meg a szárnyas csavart (10).

**9.2 Satu használata, 6. ábra**

- A munkadarab befogásához forgassa a satu (15) markolatát az óramutató járásával megegyező irányba.
- A munkadarab kioldásához forgassa a satu (15) markolatát az óramutató járásával ellentétes irányba.

**▲ MEGJEGYZÉS!**

A satu (16) beállításának gyorsabb elvégzéséhez fel lehet hajtani a gyorsbeállítót (15a) is.

- A satu rögzítéséhez (16) ismét hajtja le a gyorsbeállítót (15a).
- Ezután végezze el a satu (15) finombeállítását a markolat révén.



### 9.3 Szállítási biztosítás, 5. ábra

- Húzza ki a biztosító csapszeget (21), hogy fel tudja fordítani a szalagfűrészst.
- Fordítsa lefelé a szalagfűrészst, és tolja be a biztosító csapszeget (21).
- Így könnyebben lehet szállítani a szalagfűrészst a fűrészasztallal együtt.

### 9.4 A vágási szög beállítása (gérvágás szöge), 5. ábra

- Oldja ki a vágási szög beállítóját (18) az óramutató járásával ellentétes irányba forgatva.
- Állítsa be a kívánt vágási szöget a fokban megadott értékek segítségével.
- Húzza meg szorosan a vágási szög beállítóját (18) az óramutató járásával megegyező irányba forgatva.

### 9.5 Munkadarab-ütköző beállítása, 1. ábra

△ Kérjük, hogy biztonsági okokból válassza le az elektromos vezetékét a hálózatról.

- Normál üzemben a munkadarab-ütközőt (4) a legalso helyzetben kell rögzíteni.
- Ha a munkadarab-ütköző (4) akadályozza a fűrészélést, akkor ki lehet oldani a munkadarab-ütköző csavarját (5). Ehhez használja a tartozékként mellékelt imbuszkulcsot (6). Ily módon a munkadarab-ütközőt (4) el lehet tolni felfelé. Ezután rögzítse ismét a munkadarab-ütközőt (4) a munkadarab-ütköző csavarjával (5).

### 9.6 Fűrészszalag cseréje, 1, 2, 3. ábra

#### △ FIGYELMEZTETÉS!

A sérülések elkerülése érdekében viseljen védőkesztyűt.

- Oldja ki a fűrészszalag feszítőkarrját (8) az óramutató járásával ellentétes irányba forgatva.
- Oldja ki mindkét biztosító csavart (12) a tartozékként mellékelt imbuszkulccsal (6).
- Tolja ki mindkét védőburkolatot (11).
- Óvatosan vegye ki a fűrészszalagot (7). A vezetőgörgőknél kezdje (14) (lásd a 3. ábrán).
- Vizsgálja meg a vezetőgörgőket (14), és távolítsa el az esetleg bennük található nagyobb forgácsokat. A beszorult forgácsok akadályozhatják a vezetőgörgők (14) forgását, és ellapítják a görgők felületét.
- Amikor fűrészszalagot cserél, ellenőrizze, hogy nem lazák vagy sérültek-e a gumikerekek (13). Törölje le a forgácsokat a gumikerekekről (13).

- Úgy igazítsa be a fűrészszalagot (7), hogy a fogak alul legyenek, és a munkadarab-ütköző (4) irányába dőljenek.
- Tolja be a fűrészszalagot (7) a vezetőgörgőkbe (14). Közben ügyeljen arra, hogy a vezetőgörgők (14) teljesen beleakaszodjanak a fűrészszalagba (7).
- Tartsa meg a vezetőgörgőkben (14) a fűrészszalagot (7), és vezesse körbe mindkét gumikeréken (13).

#### △ MEGJEGYZÉS!

Ügyeljen arra, hogy a fűrészszalagon (7) látható nyíl (ha el van helyezve rajta), ugyanabba az irányba mutasson, mint a gumikerekeken (13) található nyíl.

- Húzza meg ismét a fűrészszalag feszítőkarrját (8) az óramutató járásával megegyező irányba forgatva.
- SZERELJE VISSZA MINDKÉT VÉDŐBURKOLATOT (11).

#### △ FIGYELMEZTETÉS!

- A készüléket csak felszerelt védőburkolatokkal (11) üzemeltesse!
- Néhányszor kapcsolja be és ki a fém szalagfűrészst, hogy meggyőződjön a fűrészszalag megfelelő futásáról.
- Ezen ellenőrzés közben testével maradjon távol a fűrészszalag tartományától.

## 10. Üzembe helyezés

#### △ Figyelem!

**Az üzembe helyezés előtt feltétlenül szerelje össze teljesen a készüléket!**

#### 10.1 A készülék be- és kikapcsolása VIGYÁZAT:

Mielőtt csatlakoztatná a gépet a villamos hálózatra, mindig bizonyosodjon meg arról, hogy rendesen működik a be-/kikapcsoló gomb (3).

#### Bekapcsolás:

Tartsa nyomva a be-/kikapcsoló gombot (3).

#### Kikapcsolás:

Engedje el a be-/kikapcsoló gombot (3).

**Figyelem:** A fűrészszalag egy ideig azután is fut, hogy kikapcsolta a készüléket.

## 10.2 A munkafény be- és kikapcsolása, 1 + 6. ábra

### Bekapcsolás:

Állítsa a világítás kapcsolóját (1) „I” helyzetbe. A munkafény (23) világít.

### Kikapcsolás:

Állítsa a világítás kapcsolóját (1) „0” helyzetbe. A munkafény kialszik.

## 10.3 A fordulatszám beállítása, 1. ábra

### ⚠ VIGYÁZAT:

Járó készüléknél soha ne változtassa meg a sebességet.

- Állítsa a fordulatszám beállító kerekét (2) valamelyik helyzetbe 1 és 6 között.
- Válassza ki a vágni kívánt munkadarabnak megfelelő fordulatszámot.

### ⚠ VIGYÁZAT:

A fordulatszám állítókereke (4) csak a 6-os állásig és vissza, az 1-es állásig forgatható. Ha erőszakkal forgatja a 6-os állásról tovább az 1-es állásba, akkor előfordulhat, hogy megszűnik a fordulatszám állításának lehetősége.

## 11. Munkavégzési utasítások

### 11.1 Tanácsok a jobb fűrészeléshez, (7. ábra)

Az alábbi javaslatok iránymutatásként használhatók (lásd az „Ajánlott fűrészelési helyzetek” táblázatát a 7. ábrán).

- A vágási folyamat közben soha ne fordítsa el a fűrészszalagot.
- A fém szalagfűrészhez ne használjon folyékony hűtőanyagot. Ha folyékony hűtőanyagot használ, le-rakódások képződnek a gumiszalagokon (7), ami csökkenti a vágási teljesítményt.
- Ha a vágási folyamat közben erős rezgéseket tapasztal, győződjön meg arról, hogy a fűrészszalag munkadarab biztonságosan be van szorítva. Ha a rezgések nem szűnnek meg, cserélje ki a fűrészszalagot.
- Biztosítsa a munkadarabot elcsúszás ellen, pl. a fűrészasztal (24) satujával (16).
- A fűrészelés során a fűrész önsúlyát használja. Ne fejtse ki rá további nyomóerőt.
- Mielőtt a munkadarabhoz érinti, várja meg, amíg a fűrész eléri a teljes fordulatszámát.
- Ha esetleg elakad a fűrészszalag (7), azonnal kaptcsolja ki a készüléket.

- Vágás közben soha ne forgassa el a fűrészszalagot (7).
- Gondoskodjon a készülék stabilitásáról és biztos helyzetéről. A készülék a biztonság kedvéért megfelelő helyre rögzíthető. A szilárd és sík aljzatra való rögzítéshez a ház talpán 4 furat (25) van kialakítva. Vezessen át az aljzathoz megfelelő rögzítőelemeket (ezek nem tartoznak a szállított elemek közé) a 4 furaton (25). Rögzítse a készüléket az aljzathoz a rögzítőelemekkel.

### ⚠ FIGYELMEZTETÉS!

Csak azután távolítsa el a munkadarabot, hogy a fűrész teljesen leállt.

## 12. Elektromos csatlakoztatás

A telepített villanymotor üzemkész állapotban van csatlakoztatva. A csatlakoztatás megfelel a vonatkozó VDE és DIN előírásoknak.

Az ügyfél által biztosított hálózati csatlakozásnak, valamint az alkalmazott hosszabbító vezetéknek meg kell felelnie ezen előírásoknak.

### Sérült elektromos csatlakozóvezetékek

Az elektromos csatlakozóvezetékeken gyakran sérült a szigetelés.

Ennek okai a következők:

- Megnyomódások, ha a csatlakozóvezetékeket ablak- vagy ajtónyílásokon vezeti át.
- Megtörések, amikor szakszerűtlenül vezetik vagy rögzítik a csatlakozóvezeteket.
- Elnyíródások, amikor áthajtanak a csatlakozóvezetéken.
- A szigetelés sérülései, amikor a vezetéket kirántják a konnektorból.
- Repedések a szigetelés elöregeése miatt.

Az ilyen sérült elektromos csatlakozóvezetékek nem használhatók, és a szigetelés sérülései miatt életveszélyesek.

Rendszeresen ellenőrizze az elektromos csatlakozóvezetékek sérüléseit. Ügyeljen arra, hogy a csatlakozóvezeték az ellenőrzéskor ne legyen az áramhálózatra csatlakoztatva.

Az elektromos csatlakozóvezetékeknek meg kell felelniük a vonatkozó VDE- és DIN-előírásoknak. Csak H05VV-F jelölésű csatlakozóvezetékeket használjon.

A csatlakozókábelben kötelező a nyomtatott típusmegnevezés megléte.

## Y csatlakoztatási mód

Ha megsérül a készülék hálózati csatlakozóvezetéke, akkor a veszélyek elkerülése érdekében a gyártóval, annak ügyfélszolgálatával vagy hasonló képesítéssel rendelkező szakemberrel cseréltesse ki.

## Váltóáramú motor

- A hálózati feszültség 220–240 V~ kell legyen.
- A legfeljebb 25 m hosszú hosszabbító vezetékek legalább 1,5 négyzetmilliméter keresztmetszettel kell rendelkezzenek.

A csatlakoztatásokat és az elektromos szerelvényen végzett javításokat csak villanyszerelő hajthatja végre.

Információ kérése esetén a következő adatokat adja meg:

- A motor áramneme
- A gép típustáblájának adatai
- A motor típustáblájának adatai

## 13. Tisztítás

### Veszély!

Minden tisztítási munkálat előtt húzza ki a hálózati csatlakozódugót.

- A védőberendezéseket, levegőnyílásokat és a motorházat tartsa portól és szennyeződéstől mentesen, amennyire csak lehetséges. A készüléket törölje le tiszta ronggyal, vagy fúvassa ki alacsony nyomású sűrített levegővel. Azt javasoljuk, hogy a készüléket minden használat után tisztítsa meg.
- Rendszeresen tisztítsa meg a készüléket egy nedves ruhával és egy kis kenőszappannal. Ne használjon tisztító- vagy oldószereket, mivel ezek kikezdehetnek a készülék műanyag alkatrészeit. Ügyeljen arra, hogy ne juthasson víz a készülék belsőjébe. Az elektromos készülékbe hatoló víz növeli az áramütés kockázatát.

## 14. Tárolás

A készüléket és tartozékait sötét, száraz és fagymentes helyen, gyermektől elzárva tárolja. Az optimális tárolási hőmérséklet 5 °C és 30 °C között van.

Az elektromos szerszámot az eredeti csomagolásában tárolja.

Letakarással védje az elektromos szerszámot a portól és a nedvességtől.

Tartsa a használati utasítást az elektromos szerszámon.

## 15. Karbantartás

### Figyelem!

Minden karbantartási munkálat előtt húzza ki a hálózati csatlakozódugót.

### Általános karbantartási intézkedések

Időnként törölje le egy kendővel a forgácsot és a port a gépről.

Ne olajozza meg a motort.

A műanyag elemek tisztításához ne használjon maró tisztítószeret.

### Kefék ellenőrzése, 6. ábra

Új gépen az első 50 üzemórát követően, illetve új kefék beszerelésekor kell ellenőrizni a szénkefék állapotát. Az első ellenőrzést követően 10 üzemóránként végezzen ellenőrzést.

Ha a szén 6 mm hosszúságúra használdott el, a rugó vagy a mellékcsatlakozás vezetéke elégett vagy megsérült, mindkét keféti ki kell cserélni. Ha kiserelésüket követően úgy ítéli meg, hogy a kefék még használhatók, visszaszerelheti azokat.

1. A szénkefék karbantartásához nyissa fel a két reteszt (a 6. ábrán látható módon) az óramutató járásával ellentétes irányba.
2. Ezután vegye ki a szénkeféket.
3. Helyezze be újra a szénkeféket fordított sorrendben.

### Szervizinformációk

Vegye figyelembe, hogy ennél a terméknél a következő alkatrészek használati vagy természetes kopásnak kitett elemek, illetve a következő alkatrészekre használati anyagokként van szükség.

Kopóalkatrészek\*: Szénkefék, fűrészszalag

\* nem szerepel kötelezően a szállított elemek között!

### Csatlakoztatások és javítások

A csatlakoztatásokat és az elektromos szerelvényen végzett javításokat csak villanyszerelő hajthatja végre.

### Fontos megjegyzés javítás esetén:

Ha javításra visszaküldi a készüléket, akkor ügyeljen arra, hogy a készüléket biztonsági okokból olaj és üzemanyag nélkül küldje be a szervizállomásra.

Pótalkatrészeket és tartozékokat szervizközpontunktól vásárolhat. Ehhez szkennelje be a címlapon található QR-kódot.

## 16. Szállítás

A fém szalagfűrész mindig a markolatnál (9) fogva szállítsa.

Ha a fém szalagfűrész fel van szerelve a fűrészasztalra, akkor mindig a fűrészasztalnál (24) fogva hordozza a gépet.

## 17. Ártalmatlanítás és újrahasznosítás



A készülék olyan csomagolásban található, amely megakadályozza a szállítás közbeni sérüléseket. Ez a csomagolás nyersanyag, így újra felhasználható vagy a nyersanyag-körforgásba visszaforgatható.



A készülék és annak tartozékai különböző anyagokból állnak, pl. fémből és műanyagokból. A hibás alkotóelemeket juttassa el az újrahasznosító helyekre. Érdeklődjön a szakkereskedésben vagy a helyi önkormányzatnál!

### Ne dobja a használt berendezéseket a háztartási hulladékba!



Ez a szimbólum arra hívja fel a figyelmet, hogy a terméket az elektromos és elektronikus berendezések hulladékairól szóló irányelv (2012/19/EU) és a nemzeti törvények értelmében nem szabad a háztartási hulladékba dobni. Ezt a terméket egy erre alkalmas gyűjtőhelyen kell leadni. Ez történhet például egy hasonló termék vásárlásakor történő leadással vagy egy elektromos és elektronikus berendezések hulladékait újrahasznosító hivatalos gyűjtőhelyen történő leadással. A használt berendezések szakszerűtlen kezelése a használt elektromos és elektronikai berendezésekben gyakran megtalálható potenciálisan veszélyes anyagok miatt negatív hatással lehet a környezetre és az emberek egészségére. Ezen termék szakszerű ártalmatlanításával ráadásul a természeti erőforrások hatékony használatához is hozzájárul. A használt berendezések gyűjtőhelyeivel kapcsolatban a városvezetésnél, a helyi közterület-fenntartónál, az elektromos és elektronikus berendezések hivatalos gyűjtőhelyén vagy a hulladékszállító vállalatnál érdeklődhet.

## 18. Hibaelhárítás

A következő táblázat bemutatja a hibák tüneteit, és ismerteti azok elhárításának módját arra az esetre, ha az Ön által vásárolt gép nem működik megfelelően. Ha a problémát ezzel nem sikerül lokalizálni és orvosolni, forduljon az illetékes szervizhez.

Üzemzavar	Lehetséges ok	Megoldás
A motor nem működik	A motor, a kábel vagy a dugós csatlakozó meghibásodott, kiégtek a biztosítékok.	Vizsgáltsa át szakemberrel a gépet. Soha ne végezze önállóan a motor javítását. <b>Veszély!</b> Ellenőrizze, és szükség esetén cserélje ki a biztosítékokat.
A motor lassan indul és nem éri el az üzemi sebességet.	A feszültség túl alacsony, a tekercselések megsérültek, a kondenzátor leégett.	Ellenőriztesse az áramszolgáltatóval a feszültség értékét. Ellenőriztesse a motort szakemberrel. Cseréltesse ki a kondenzátort szakemberrel.
A motor túl zajos	A tekercselések megsérültek, a motor meghibásodott	Ellenőriztesse a motort szakemberrel.
A motor nem éri el a teljes teljesítményét.	A hálózati berendezés áramkörei túl vannak terhelve (lámpák, egyéb motorok stb.)	Ne használjon más készülékeket vagy motorokat ugyanazon az áramkörön.
A motor könnyen túlmelegszik.	A motor túl van terhelve, a motor hűtése nem elegendő	Kerülje el, hogy a motor vágás közben túlterhelődjön. Távolítsa el a port a motorról, hogy biztosított legyen a motor optimális hűtése.
A fűrésznyom durva vagy hullámos.	Életlen a fűrészszalag, vagy a fogak kialakítása nem megfelelő az adott anyagvastagsághoz	Élezze meg a fűrészszalagot, vagy szereljen be megfelelő fűrészszalagot.
A munkadarab kirántódik a kézből vagy eltörik.	Túl nagy a vágási nyomás, illetve a fűrészszalag nem megfelelő az adott használatra.	Szereljen be megfelelő fűrészszalagot.
Munkavégzés közben égett foltok képződnek a faanyagon.	Életlen a fűrészszalag. Helytelen a fordulatszám.	Cserélje le a fűrészszalagot. Válassza ki a vágni kívánt munkadarabnak megfelelő fordulatszámot.
Munkavégzés közben megszorul a fűrészszalag.	Életlen a fűrészszalag. Gyantás lerakódások képződtek a fűrészszalagon.	Cserélje le a fűrészszalagot. Tisztítsa meg a fűrészszalagot.

## Objaśnienie symboli na urządzeniu

	<p>Ostrzeżenie! W przypadku nieprzestrzegania występuje zagrożenie życia, niebezpieczeństwo odniesienia obrażeń lub uszkodzenia narządów!</p>
	<p>Przed uruchomieniem należy przeczytać niniejszą instrukcję obsługi i przestrzegać wskazówek dotyczących bezpieczeństwa!</p>
	<p>Nosić okulary ochronne!</p>
	<p>Nosić naszniki ochronne!</p>
	<p>W przypadku emisji pyłu nosić maskę chroniącą drogi oddechowe!</p>
	<p>Uwaga! Niebezpieczeństwo odniesienia obrażeń! Nie sięgać do działającej pily taśmowej!</p>
	<p>Nosić rękawice ochronne.</p>
	<p>Uwaga! Przed rozpoczęciem czynności związanych z montażem, czyszczeniem, przebudową, serwisowaniem, składowaniem lub transportem należy wyłączyć urządzenie i odłączyć je od źródła zasilania.</p>
	<p>Kierunek pily taśmowej</p>
	<p>Klasa ochronności II (podwójna izolacja)</p>

<b>Spis treści:</b>	<b>Strona:</b>
1. Wprowadzenie .....	136
2. Opis urządzenia.....	136
3. Zakres dostawy .....	136
4. Użytkowanie zgodne z przeznaczeniem.....	137
5. Ogólne wskazówki dotyczące bezpieczeństwa.....	137
6. Dane techniczne .....	140
7. Rozpakowanie .....	140
8. Budowa .....	141
9. Przed uruchomieniem.....	141
10. Uruchomienie.....	143
11. Wskazówki dotyczące pracy .....	143
12. Przyłącze elektryczne .....	143
13. Czyszczenie.....	144
14. Przechowywanie.....	144
15. Konserwacja .....	144
16. Transport.....	145
17. Utylizacja i ponowne wykorzystanie .....	145
18. Pomoc dotycząca usterek .....	146

## 1. Wprowadzenie

### Producent:

Schepach GmbH  
Günzburger Straße 69  
D-89335 Ichenhausen

### Szanowny Kliencie,

Życzymy dużo satysfakcji i powodzenia podczas pracy z nowym urządzeniem.

### Wskazówka:

Zgodnie z obowiązującą ustawą o odpowiedzialności cywilnej za produkt, producent nie odpowiada za szkody powstałe przy tym urządzeniu lub przez to urządzenie w przypadku:

- nieprawidłowej obsługi,
- Nieprzestrzeganie instrukcji obsługi,
- Naprawy wykonywane przez osoby trzecie, nieautoryzowanych specjalistów
- Montaż i wymiana nieoryginalnych części zamiennych
- użytkowania niezgodnego z przeznaczeniem
- Awarie instalacji elektrycznej w przypadku nieprzestrzegania przepisów elektrycznych oraz postanowień VDE 0100, DIN 57113 / VDE 0113

### Przestrzegać:

Przed przystąpieniem do montażu i uruchomienia przeczytać cały tekst instrukcji obsługi.

Instrukcja obsługi ma na celu ułatwienie zapoznania się z urządzeniem i wykorzystania możliwości użytkowania go zgodnie z przeznaczeniem.

Instrukcja obsługi zawiera ważne wskazówki dotyczące bezpiecznej, fachowej i ekonomicznej pracy z niniejszym urządzeniem oraz sposobu unikania zagrożeń, oszczędności kosztów napraw, redukcji czasów przestoju i zwiększenia niezawodności i trwałości urządzenia.

Dodatkowo oprócz zasad bezpieczeństwa zawartych w niniejszej instrukcji obsługi należy przestrzegać przepisów danego kraju obowiązujących dla eksploatacji urządzenia.

Instrukcję obsługi przechowywać przy urządzeniu, w torbie plastikowej chroniącej przed zanieczyszczeniem i wilgocią. Każda osoba obsługująca musi przeczytać ją przed przystąpieniem do pracy i dokładnie jej przestrzegać.

Przy urządzeniu mogą pracować wyłącznie osoby, które zostały przeszkolone w zakresie użytkowania urządzenia i poinstruowane o związanych z tym zagrożeniach.

Przestrzegać ustawowego wieku minimalnego.

Oprócz wskazówek dotyczących bezpieczeństwa zawartych w niniejszej instrukcji obsługi i specjalnych przepisów danego kraju należy przestrzegać ogólnie uznanych zasad technicznych dotyczących eksploatacji maszyn o tej samej budowie.

Nie ponosimy odpowiedzialności za wypadki ani szkody powstałe wskutek nieprzestrzegania niniejszej instrukcji oraz wskazówek dotyczących bezpieczeństwa.

## 2. Opis urządzenia

1. Przełącznik światła
2. Pokrętko regulacji prędkości obrotowej
3. Włacznik/wyłacznik
4. Ogranicznik przedmiotu obrabianego
5. Śruby ogranicznika przedmiotu obrabianego
6. Klucz imbusowy
7. Taśma tnąca
8. Dźwignia zaciskowa piły taśmowej
9. Rękojeść
10. Śruba skrzydełkowa na rękojeści
11. Osłony
12. Śruby zabezpieczające
13. Gumowe kółka
14. Rolki prowadzące
15. Rękojeść na imadle
- 15a. Szybka regulacja
16. Imadło
17. Śruba głowicy cylindra z sześciokątem
18. Regulacja kąta cięcia
19. Długa śruba skrzydełkowa
20. Śruba od regulacji kąta cięcia
21. Sworzeń zabezpieczający
- 21a. Nakrętka
22. Ramię obrotowe
23. Oświetlenie robocze
24. Stół pilarki
25. Otwory
26. Szczotki węglowe

## 3. Zakres dostawy

- Piła taśmowa do metalu
- Stół pilarki (wstępnie zmontowany)
- 4 śruby skrzydełkowe długie (wstępnie zamontowane)
- Klucz imbusowy (4 mm)
- Klucz imbusowy (6 mm)
- Piła taśmowa (2x) (1x wstępnie zamontowana)
- Instrukcja obsługi



## 4. Użytkowanie zgodne z przeznaczeniem

Przenośna piła taśmowa do metalu z regulacją prędkości nadaje się wyłącznie do rozcinania drewna, rur, profili oraz cienkich metali nieżelaznych.

Przedmioty obrabiane powinny mieć taki kształt, aby możliwe było ich bezpieczne zamocowanie w imadle maszynowym oraz by nie doszło do ich wyskoczenia w trakcie procesu piłowania.

Maszynę wolno użytkować wyłącznie zgodnie z jej przeznaczeniem. Każde inne użycie wykraczające poza to jest niezgodne z przeznaczeniem. Za wynikające z tego szkody i obrażenia wszelkiego rodzaju odpowiada użytkownik/operator, a nie producent.

Można używać tylko pił taśmowych przystosowanych do maszyny. Do zgodnego z przeznaczeniem wykorzystywania zalicza się również przestrzeganie wskazówek dotyczących bezpieczeństwa, a także instrukcji montażu i wskazówek dot. eksploatacji, zawartych w instrukcji obsługi.

Osoby obsługujące i konserwujące maszynę muszą dobrze znać jej działanie oraz zostać pouczone odnośnie ewentualnych zagrożeń. Ponadto należy jak najdokładniej przestrzegać obowiązujących przepisów dotyczących zapobiegania nieszczęśliwym wypadkom. Podobnie zaleca się przestrzeganie wszelkich innych ogólnych zasad z dziedziny medycyny pracy i bezpieczeństwa technicznego.

Samowolne modyfikacje maszyny wykluczają odpowiedzialność producenta za spowodowane tym szkody.

Maszynę wolno użytkować wyłącznie z oryginalnymi częściami i oryginalnym wyposażeniem producenta. Przestrzegać wskazówek producenta dotyczących bezpieczeństwa, pracy i konserwacji oraz wymiarów podanych w rozdziale Dane Techniczne.

Mimo zastosowania zgodnego z przeznaczeniem nie można całkowicie uniknąć czynników ryzyka resztkowego. Ze względu na konstrukcję i budowę maszyny mogą występować następujące punkty:

- Niebezpieczeństwo odniesienia obrażeń oczu w przypadku braku zastosowania ochrony oczu.
- Uszkodzenie słuchu w przypadku braku zastosowania wymaganych nasłuchowników ochronnych.

- Emisje pyłu z drewna szkodliwe dla zdrowia przy zastosowaniu w pomieszczeniach zamkniętych.
- Niebezpieczeństwo wypadku wskutek kontaktu rąk z nieosłoniętym obszarem cięcia narzędzia.
- Niebezpieczeństwo odniesienia obrażeń podczas wymiany obrabianego przedmiotu (niebezpieczeństwo przecięcia).
- Zagrożenie ze strony odrzucanych przedmiotów obrabianych lub ich części.
- Zmiażdżenie palców.
- Zagrożenie wskutek odrzutu.
- Przechylenie się przedmiotu obrabianego wskutek niewystarczającej pozycji przyłożenia przedmiotu obrabianego.
- Dotknięcie narzędzia tnącego.
- Wyrzucenie części gałęzi oraz części przedmiotów obrabianych.

Należy pamiętać, że zgodnie z przeznaczeniem nasze urządzenia nie zostały skonstruowane do użytku komercyjnego, rzemieślniczego lub przemysłowego. Nie ponosimy odpowiedzialności w przypadku, gdy urządzenie jest stosowane w zakładach komercyjnych, rzemieślniczych i przemysłowych oraz do podobnych działalności.

## 5. Ogólne wskazówki dotyczące bezpieczeństwa

- **OSTRZEŻENIE** Przeczytać wszystkie wskazówki dotyczące bezpieczeństwa i instrukcje. Nieprzestrzeganie wskazówek dotyczących bezpieczeństwa i instrukcji może doprowadzić do porażenia prądem, pożaru i/lub poważnych obrażeń.
- **Przechowywać na przyszłość wszystkie wskazówki dotyczące bezpieczeństwa i instrukcje.**
- Używany we wskazówkach bezpieczeństwa termin „narzędzie elektryczne” odnosi się do narzędzi elektrycznych zasilanych z sieci (za pomocą kabla zasilającego).

### 1 Bezpieczeństwo w miejscu pracy

- Utrzymywać obszar roboczy w czystości i zapewnić dobre oświetlenie. Nieporządek lub brak oświetlenia obszaru roboczego może prowadzić do wypadków.
- Nie pracować z narzędziem elektrycznym w otoczeniu zagrożonym wybuchem, w którym znajdują się palne gazy, pary, pyły. Narzędzia elektryczne wytwarzają iskry, które mogą spowodować zapłon pyłu lub oparów.

- Nie dopuszczać, aby dzieci i inne osoby zbliżyły się do obszaru roboczego podczas używania narzędzia elektrycznego. W chwili nieuwagi można łatwo stracić kontrolę nad urządzeniem.

## 2 Bezpieczeństwo elektryczne

- Wtyczka przyłączeniowa narzędzia elektrycznego musi pasować do gniazda. Wtyczki nie wolno w żaden sposób modyfikować. Nie używać żadnych przejściówek z uziemionymi narzędziami elektrycznymi. Niemodyfikowane wtyczki i odpowiednie gniazda zmniejszają ryzyko porażenia prądem.
- Unikać kontaktu fizycznego z uziemionymi powierzchniami, takimi jak rury, grzejniki, piece i lodówki. Ryzyko porażenia prądem zwiększa się, jeśli ciało użytkownika jest uziemione.
- Nie wystawiać narzędzi elektrycznych na deszcz i wilgoć. Przedostanie się wody do narzędzia elektrycznego zwiększa ryzyko porażenia prądem.
- Nie wykorzystywać kabla niezgodnie z przeznaczeniem w celu przenoszenia, zawieszania narzędzia elektrycznego lub w celu wyjęcia wtyczki z gniazda. Kabel przechowywać z dala od gorąca, oleju, ostrych krawędzi lub ruchomych części urządzeń. Uszkodzone lub splątane kable zwiększają ryzyko porażenia prądem.
- W przypadku pracy z narzędziem elektrycznym na wolnym powietrzu, używać wyłącznie przedłużaczy przeznaczonych również do pracy w warunkach zewnętrznych. Zastosowanie kabla przedłużającego przystosowanego do warunków zewnętrznych zmniejsza ryzyko porażenia prądem.
- Jeżeli użycie narzędzia elektrycznego w wilgotnym otoczeniu jest nieuniknione, używać wyłącznika ochronnego prądowego. Zastosowanie wyłącznika ochronnego prądowego zmniejsza ryzyko porażenia prądem.

## 3 Bezpieczeństwo osób

- Podczas pracy z narzędziem elektrycznym należy być ostrożnym, zwracać uwagę na wykonywane czynności i zachowywać zdrowy rozsądek. Nie używać narzędzia elektrycznego w stanie zmęczenia lub też będąc pod wpływem narkotyków, alkoholu lub leków. Chwila nieuwagi podczas używania narzędzia elektrycznego może spowodować poważne obrażenia.

- Stosować osobiste wyposażenie ochronne i nosić zawsze okulary ochronne. Stosowanie środków ochrony indywidualnej, jak maska przeciwpyłowa, antypoślizgowe obuwie ochronne, kask lub nasznarki ochronne, w zależności od rodzaju i zastosowania narzędzia elektrycznego, zmniejsza ryzyko odniesienia obrażeń.
- Nie dopuszczać do niezamierzonego uruchomienia. Przed podłączeniem do zasilania, podnoszeniem lub przenoszeniem upewnić się, że narzędzie elektryczne jest wyłączone. Trzymanie palca na włączniku podczas przenoszenia narzędzia elektrycznego lub podłączanie włączonego urządzenia do zasilania może prowadzić do wypadków.
- Przed włączeniem narzędzia elektrycznego usunąć narzędzia nastawcze lub klucze płaskie. Narzędzie lub klucz znajdujące się w obracającej się części urządzenia może prowadzić do powstania obrażeń.
- Unikać nietypowej pozycji ciała. Zadbaj o stabilną pozycję i zachowanie równowagi w każdej chwili. Pozwala to na lepszą kontrolę narzędzia elektrycznego w niespodziewanych sytuacjach.
- Nosić odpowiednią odzież. Podczas pracy nie nosić luźnej odzieży i biżuterii. Włosy, odzież i rękawice trzymać z dala od części ruchomych. Luźna odzież, biżuteria lub długie włosy mogą zostać pochwycone przez części ruchome.
- Jeżeli istnieje możliwość zamontowania urządzeń odsysających i odpylających, upewnić się, że są one podłączone i mogą być prawidłowo używane. Zastosowanie odsysania pyłu może zmniejszyć zagrożenia spowodowane przez pył.

## 4 Zastosowanie i obsługa narzędzia elektrycznego

- Nie przeciążać urządzenia. Używać narzędzia elektrycznego przeznaczonego do danej pracy. Odpowiednie narzędzie elektryczne umożliwia lepszą i bezpieczniejszą pracę w podanym zakresie mocy.
- Nie używać narzędzia elektrycznego, którego włącznik jest uszkodzony. Narzędzie elektryczne, którego nie da się już włączać lub wyłączać, jest niebezpieczne i musi zostać naprawione.
- Przed przeprowadzeniem ustawień, wymianą części wyposażenia lub odstawieniem urządzenia wyciągnąć wtyczkę z gniazda. Ten środek ostrożności zapobiega niezamierzonemu uruchomieniu narzędzia elektrycznego.
- Nieużywane narzędzia elektryczne przechowywać poza zasięgiem dzieci. Nie zezwalać na używanie urządzenia osobom, które nie są zaznajomione z jego działaniem lub nie przeczytały niniejszych instrukcji.

Narzędzia elektryczne stanowią zagrożenie, jeśli są używane przez niedoświadczone osoby.

- Należy dbać o narzędzia elektryczne. Kontrolować, czy części ruchome działają prawidłowo i nie zacinają się, czy części nie są pęknięte lub uszkodzone w sposób wpływający negatywnie na działanie narzędzia elektrycznego. Przed zastosowaniem urządzenia zapewnić naprawę uszkodzonych części. Wiele wypadków jest spowodowanych nieprawidłową konserwacją narzędzi elektrycznych.
- Narzędzia tnące muszą być ostre i utrzymywane w stanie czystości. Starannie konserwowane narzędzia tnące z krawędziami tnącymi rzadziej się zacinają i są łatwiejsze w obsłudze.
- Używać narzędzi elektrycznych, akcesoriów, narzędzi roboczych itd. zgodnie z niniejszymi instrukcjami. Uwzględnić warunki pracy i wykonywane czynności. Używanie narzędzia elektrycznego do zastosowań innych, niż przewidziane, może prowadzić do niebezpiecznych sytuacji.

## 5 Serwis

- Naprawę narzędzia elektrycznego może wykonywać wyłącznie wykwalifikowany personel i tylko przy użyciu oryginalnych części zamiennych. Zapewnia to bezpieczeństwo dalszej pracy narzędzia elektrycznego.

**Ostrzeżenie!** Niniejsze narzędzie elektryczne wytwarza podczas pracy pole elektromagnetyczne. Pole to może w pewnych okolicznościach wpływać negatywnie na aktywne lub pasywne implanty medyczne. W celu zmniejszenia ryzyka poważnych lub śmiertelnych obrażeń, osobom z implantami medycznymi przed użyciem narzędzia elektrycznego zalecamy konsultację z lekarzem i producentem.

## Dotatkowe wskazówki dotyczące bezpieczeństwa - przenośne piły taśmowe

- Podczas wykonywania czynności, przy których narzędzie tnące może dotknąć ukrytych kabli, elektronarzędzie należy trzymać wyłącznie za izolowane powierzchnie chwytowe. Kontakt narzędzia tnącego z przewodem pod napięciem może spowodować, że również metalowe części urządzenia znajdują się pod napięciem, i doprowadzić do porażenia prądem.
- Trzymać ręce z dala od obszaru cięcia i od piły taśmowej.
- Przed zastosowaniem zwrócić uwagę, aby piła przenośna zawsze była czysta.

- W przypadku stwierdzenia nietypowej sytuacji należy natychmiast przerwać eksploatację urządzenia.
- Przed zastosowaniem urządzenia należy się zawsze upewnić, czy wszystkie komponenty zostały prawidłowo i bezpiecznie zamontowane.
- Należy zachować szczególną ostrożność podczas montażu i demontażu piły taśmowej.
- Ręce trzymać zawsze z dala od obszaru działania piły taśmowej.
- Przed rozpoczęciem piłowania poczekać, aż silnik osiągnie maksymalną prędkość obrotową.
- Uchwyty utrzymywać zawsze w stanie suchym, czystym i wolnym od oleju oraz smaru. W trakcie pracy urządzenie należy mocno trzymać.
- Należy być zawsze czujnym, przede wszystkim w trakcie wykonywania powtarzających się, monotonicznych czynności. Zwracać zawsze uwagę na prawidłową pozycję dłoni w stosunku do piły taśmowej.
- Nigdy nie usuwać ogranicznika obrabianego przedmiotu.
- Trzymać się z dala od elementów końcowych, które spadają po wykonaniu piłowania. Elementy te mogą być gorące, ostre lub/i ciężkie. Może spowodować ciężkie obrażenia.
- Otwory powietrza są często zakrywane przez ruchome części i powinny być zawsze odślonięte. Luźne ubranie, biżuteria lub długie włosy mogą wkręcić się w ruchome części będące w ruchu.

## Ryzyka szczałkowe

Elektronarzędzie zostało skonstruowane zgodnie z najnowszym stanem techniki i uznanymi zasadami bezpieczeństwa technicznego. Jednak podczas pracy mogą się pojawić poszczególne ryzyka szczałkowe.

- Niebezpieczeństwo odniesienia obrażeń palców i dłoni ze strony obracającej się piły taśmowej w przypadku nieprawidłowego prowadzenia przedmiotu obrabianego. Obrażenia w wyniku wyrzuczonego przedmiotu obrabianego w przypadku nieprawidłowego zamocowania lub prowadzenia, np. praca bez ogranicznika.
- Zagrożenie dla zdrowia spowodowane pyłem drzewnym oraz wyrzucanymi wiórami. Konieczność nosić środki ochrony indywidualnej, takie jak naszki ochronne.
- Obrażenia spowodowane wadliwą piłą taśmową. Piłę taśmową regularnie kontrolować pod kątem integralności.

- Niebezpieczeństwo odniesienia obrażeń palców i dłoni podczas wymiany piły taśmową. Nosić odpowiednie rękawice robocze.
- Niebezpieczeństwo odniesienia obrażeń podczas włączania maszyny w wyniku uruchamiającej się piły taśmowej.
- Zagrożenie spowodowane prądem podczas stosowania nieprawidłowych, elektrycznych przewodów przyłączeniowych.
- Zagrożenie dla zdrowia ze strony działającej piły taśmowej oraz długich włosów i luźnej odzieży. Stosować środki ochrony indywidualnej takie jak siatka na włosy i ściśle przylegająca odzież robocza.
- Ponadto, pomimo wszelkich podjętych kroków, mogą się pojawić ukryte ryzyka szczątkowe.
- Ryzyka szczątkowe można zminimalizować przestrzegając rozdziału „Wskazówki dotyczące bezpieczeństwa” oraz „Użytkowanie zgodne z przeznaczeniem”, jak i całej instrukcji obsługi.

## 6. Dane techniczne

Silnik prądu przemiennego	230 V~ / 50Hz
Moc silnika	1100 W
Szerokość koszenia przy 90°	127 mm x 127 mm
Szerokość koszenia przy 45°	127 mm x 40 mm
Prędkość obrotowa na biegu jałowym	0–290 min <sup>-1</sup>
Taśma tnąca	1140 x 12,7 x 0,65
Piła taśmowa prędkość	0-2,4 m/s
Klasa ochrony	II
Zasięg obrotu	0-45°

Zmiany techniczne zastrzeżone!

### Hałas i drgania

**⚠ Ostrzeżenie:** Hałas może negatywnie oddziaływać na zdrowie. Jeżeli hałas wytwarzany przez maszynę przekracza 85 dB (A), nosić odpowiednie naszники ochronne.

Wartości hałasu i drgań zostały ustalone zgodnie z EN 60745.

### Parametry hałasu

Poziom ciśnienia akustycznego  $L_{WA}$  101,7 dB(A)

Poziom ciśnienia akustycznego  $L_{pA}$  90,7 dB(A)

Niepewność  $K_{wa/pA}$  3 dB(A)

### Parametry drgań

Drgania  $a_h$  6,94 m/s<sup>2</sup>

Niepewność  $K_h$  1,5 m/s<sup>2</sup>

- Podana wartość emisji drgań została zmierzona według znormalizowanej metody badań i w celu porównania narzędzia elektrycznego może zostać zastosowana z inną wartością.
- Podana wartość emisji drgań może zostać wykorzystana do wykonania pierwszej oceny obciążenia.

### Ostrzeżenie:

- W trakcie faktycznego stosowania narzędzia elektrycznego wartość emisji drgań może się różnić od podanej wartości, w zależności od rodzaju i sposobu jego zastosowania;
- Ograniczać obciążenie wibracjami do minimum. Przykładowe działania prowadzące do zmniejszenia obciążenia wibracjami to noszenie rękawic ochronnych podczas stosowania narzędzia oraz ograniczenie czasu pracy. Przy tym należy uwzględnić wszystkie części cyklu eksploatacyjnego (np. czas, w którym elektronarzędzie jest wyłączone, oraz czas, w którym narzędzie jest włączone, ale pracuje bez obciążenia).

## 7. Rozpakowanie

- Otworzyć opakowanie i wyjąć ostrożnie urządzenie.
- Usunąć materiał opakowaniowy oraz zabezpieczenia opakowania/transportowe (jeśli występują).
- Sprawdzić, czy zakres dostawy jest kompletny.
- Sprawdzić urządzenie i elementy wyposażenia pod kątem uszkodzeń w trakcie transportu. W przypadku reklamacji natychmiast poinformować o tym dostawcę. Późniejsze reklamacje nie będą uznawane.
- W miarę możliwości zachować opakowanie do zakończenia okresu gwarancyjnego.
- Przed zastosowaniem urządzenia zapoznać się z nim na podstawie instrukcji obsługi.
- W przypadku akcesoriów i części zużywalnych i zamiennych stosować wyłącznie oryginalne części. Części zamienne można nabyć u swojego dystrybutora.
- Przy zamówieniach podawać nasze numery artykułów oraz typ i rok produkcji urządzenia.

### ⚠ OSTRZEŻENIE!

Urządzenie i materiały opakowaniowe nie mogą służyć jako zabawka dla dzieci! Dzieciom nie wolno bawić się workami z tworzywa sztucznego, foliami i drobnymi elementami! Istnieje niebezpieczeństwo połknięcia i uduszenia!

## 8. Budowa

### Ostrzeżenie!

Przed przystąpieniem do jakichkolwiek prac przy urządzeniu należy zawsze odłączyć wtyczkę sieciową od gniazodka.

**Należy pamiętać, że wszystkie części są wstępnie zmontowane. Niniejsza instrukcja służy jedynie do ewentualnych prac konserwacyjnych.**

### 8.1 Montaż rękojeści (wstępnie zmontowana), rys. 2

- Przytrzymać rękojeść (9) w odpowiednim miejscu na pozycji.
- Przesunąć śrubę skrzydełkową (10) przez rękojeść (9) i obudowę i dokręcić ją (10) w rękojeści.

### 8.2 Montaż imadła (wstępnie zmontowana), rys. 4

- Zamocować imadło (16) w odpowiednich otworach z tyłu stołu pilarki, używając 4 śrub głowicy cylindra z sześciokątem (17) dostarczonych w zestawie (patrz rys. 4). Zastosować klucz imbusowy 5 mm (nieobjęty zakresem dostawy).

### 8.3 Zamontować regulację kąta cięcia na stole pilarki (wstępnie zmontowana), rys. 5

- Całkowicie poluzować śrubę (20) z regulacji kąta cięcia (18).
- Włożyć śrubę (20) od dołu przez wycięcie kątowne (A) na stole pilarki (24) i dokręcić śrubę (20) wykorzystując regulację kąta cięcia.
- Za pomocą długiej śruby skrzydełkowej (19) przymocować ramię obrotowe do stołu pilarki poprzez otwór (B).

### 8.4 Montaż pilarki taśmowej na ramieniu obrotowym, rys. 6

W przypadku, gdy urządzenie ma być używane z pomocą stołu pilarki (24), należy postępować w następujący sposób:

- Zamocować ramię obrotowe (22) w odpowiednich otworach (C) obudowy urządzenia za pomocą 3 długich śrub skrzydełkowych (19) dostarczonych w zestawie.

### ⚠ WSKAZÓWKA!

- W momencie dostawy nakrętka (21a) może być zbyt mocno dokręcona. Poluzować lekko nakrętkę (21a) za pomocą klucza maszynowego płaskiego 19 mm (rys. 5).
- Od czasu do czasu dokręcić nakrętkę (21a) kluczem maszynowym płaskim 19 mm, jeżeli ramię obrotowe (22) ma zbyt duży luz.

### ⚠ OSTRZEŻENIE!

- Pilarka taśmowa może być używana bez stołu pilarki (24) tylko wtedy, gdy użytkownik zajmuje bezpieczną i stabilną pozycję. Ponadto przedmiot obrabiany musi być zabezpieczony przed przesuwaniem się na stole roboczym, np. zamocowany w imadle.
- Należy zawsze upewnić się, że kabel zasilający nie znajduje się w pobliżu piły taśmowej.

## 9. Przed uruchomieniem

### ⚠ UWAGA!

**Przed uruchomieniem urządzenie koniecznie całkowicie zmontować!**

**Wszystkie śruby oraz połączenia sprawdzić pod kątem prawidłowego osadzenia. Piłę taśmową skontrolować pod kątem nienagannego stanu technicznego.**

**Usunąć wszystkie narzędzia ze szczęk zaciskowych oraz ze stołu pilarki.**

- Piła taśmowa musi się swobodnie poruszać.
- W przypadku obrobionego drewna zwracać uwagę na elementy obce, jak np. gwoździe lub śruby, itp.
- Przed uruchomieniem włącznika/wyłącznika (3) upewnić się, czy piła taśmowa jest prawidłowo zamontowana i czy ruchome części swobodnie się poruszają.
- Przed podłączeniem maszyny upewnić się, że dane na tabliczce znamionowej są zgodne z parametrami sieci.

### 9.1 Regulacja rękojeści, rys. 2

⚠ Ze względów bezpieczeństwa należy odłączyć kabel zasilający od sieci.

W trakcie stosowania rękojeść (9) gwarantuje bezpieczne przytrzymanie maszyny.

- Aby wyregulować rękojeść (9), należy poluzować śrubę skrzydełkową (10) na rękojeści.
- Obrócić rękojeść (9) do żądanej pozycji.
- Mocno dokręcić śrubę skrzydełkową (10).

## 9.2 Stosowanie imadła, rys. 6

- Przekręcić rękojeść imadła (15) zgodnie z ruchem wskazówek zegara, aby zamocować przedmiot obrabiany.
- Przekręcić rękojeść imadła (15) w kierunku przeciwnym do ruchu wskazówek zegara, aby uwolnić przedmiot obrabiany.

### ⚠ WSKAZÓWKA!

Można również podnieść szybką regulację (15a) w celu szybszego ustawienia imadła (16).

- Złożyć szybką regulację (15a) z powrotem w dół, aby zamocować imadło (16).
- Następnie dokonać dokładnego nastawienia za pomocą rękojeści imadła (15).

## 9.3 Zabezpieczenie transportowe, rys. 5

- Wyciągnąć sworzeń ustalający (21), aby móc obrócić pilarkę taśmową do góry.
- Przechylić pilarkę taśmową w dół i wcisnąć sworzeń ustalający (21).
- Teraz można łatwiej transportować pilarkę taśmową wraz ze stołem pilarki.

## 9.4 Ustawić kąt cięcia (kąt nachylenia), rys. 5

- Poluzować regulację kąta cięcia (18) obracając ją w kierunku przeciwnym do ruchu wskazówek zegara.
- Ustawić żądany kąt cięcia za pomocą wskazanych stopni.
- Dokręć regulację kąta cięcia (18) zgodnie z ruchem wskazówek zegara.

## 9.5 Ustawianie ogranicznika przedmiotu obrabianego, rys. 1

⚠ Ze względów bezpieczeństwa należy odłączyć kabel zasilający od sieci.

- W normalnym trybie pracy ogranicznik przedmiotu obrabianego (4) musi być ustawiony w najniższej pozycji.
- Jeżeli ogranicznik przedmiotu obrabianego (4) przeszkadza podczas cięcia, można poluzować śrubę ogranicznika przedmiotu obrabianego (5). W tym celu należy użyć dołączonego klucza imbusowego (6). Dzięki temu można przesunąć ogranicznik przedmiotu obrabianego (4) do góry. Następnie ponownie zamocować ogranicznik przedmiotu obrabianego (4) za pomocą śruby ogranicznika przedmiotu obrabianego (5).

## 9.6 Wymiana piły taśmowej, rys. 1, 2, 3

### ⚠ OSTRZEŻENIE!

Nosić rękawice ochronne, aby uniknąć obrażeń.

- Poluzować dźwignię zaciskową piły taśmowej (8) w kierunku przeciwnym do ruchu wskazówek zegara.
- Poluzować dwie śruby zabezpieczające (12) za pomocą dołączonego klucza imbusowego (6).
- Wysunąć dwie osłony (11).
- Wyjąć ostrożnie piłę taśmową (7). Rozpocząć od rolek prowadzących (14) (patrz rys. 3).
- Skontrolować rolki prowadzące (14), a następnie usunąć wszystkie duże wióry, które znajdują się wewnątrz. Wetknięte wióry mogą doprowadzić do zatrzymania się rolek (14) prowadzących oraz do ich spłaszczenia.
- Taśmy gumowe (13) należy skontrolować pod kątem swobodnego działania lub uszkodzenia. Zetrzeć wióry z gumowych kółek (13).
- Piłę taśmową (7) ustawić tak, aby zęby znajdowały się na podłożu i były przechylone w kierunku ogranicznika obrabianego przedmiotu (4).
- Wsunąć piłę taśmową (7) w rolki prowadzące (14). Upewnić się, że rolki prowadzące (14) w pełni trzymają się piły taśmowej (7).
- Piłę taśmową (7) przytrzymać w rolkach prowadzących (14) i ułożyć ją wokół obu gumowych kółek (13).

### ⚠ WSKAZÓWKA!

Upewnić się, że strzałka kierunkowa na pile taśmowej (7) (jeśli jest) jest zgodna ze strzałką na gumowych kółkach (13).

- Ponownie dokręcić dźwignię zaciskową piły taśmowej (8) zgodnie z ruchem wskazówek zegara.
- **PONOWNIE ZAMONTOWAĆ OBIE OSŁONY (11).**

### ⚠ OSTRZEŻENIE!

- Urządzenie należy eksploatować wyłącznie z założonymi osłonami (11)!
- Piłę taśmową do metalu należy kilkakrotnie włączyć i wyłączyć, by upewnić się, czy piła taśmowa jest prawidłowo osadzona.
- W trakcie tej kontroli należy stać z dala od obszaru pitowania.

## 10. Uruchomienie

### ⚠ Uwaga!

**Przed uruchomieniem urządzenie koniecznie całkowicie zmontować!**

### 10.1. Włączanie i wyłączenie

#### **OSTROŻNIE:**

Przed podłączeniem maszyny do sieci elektrycznej należy się upewnić, czy włącznik/wyłącznik (3) działa prawidłowo.

#### **Włączanie:**

Przytrzymać włącznik/wyłącznik wciśnięty (3).

#### **Wyłączanie:**

Zwolnić włącznik/wyłącznik (3).

**Uwaga:** Piła taśmowa jeszcze działa po wyłączeniu urządzenia.

### 10.2 Włączanie i wyłączenie oświetlenia roboczego, rys. 1 + 6

#### **Włączanie:**

Ustawić przełącznik światła (1) w pozycji „I”. Oświetlenie robocze (23) świeci się.

#### **Wyłączanie:**

Ustawić przełącznik światła (1) w pozycji „0”. Oświetlenie robocze wygasa.

### 10.3 Ustawianie prędkości obrotowej, rys. 1

#### ⚠ **OSTROŻNIE:**

Nigdy nie zmieniać prędkości w trakcie pracy urządzenia.

- Ustawić pokrętkę regulacji prędkości obrotowej (2) w pozycji pomiędzy 1 a 6.
- Wybrać odpowiednią prędkość obrotową dla obrabianego elementu.

#### ⚠ **OSTROŻNIE:**

Pokrętkę prędkości obrotowej (4) można obrócić tylko do pozycji 6 i z powrotem do pozycji 1. W przypadku gwałtownego przekroczenia wartości 6 lub 1, ustawienie prędkości obrotowej nie będzie już możliwe.

## 11. Wskazówki dotyczące pracy

### 11.1 Rady dotyczące lepszego piłowania, (rys. 7)

Niniejsze zalecenia służą jako wytyczne (patrz rysunek 7, tabela „Zalecane pozycje piłowania”).

- Piły taśmowej nigdy nie obracać w trakcie procesu cięcia.
- Dla piły taśmowej do metalu nie stosować płynnych czynników chłodzących. Stosowanie płynnych czynników chłodzących powoduje tworzenie się osadów na gumowych taśmach (7), co skutkuje spadkiem wydajności cięcia.
- Jeżeli w trakcie procesu cięcia pojawiają się silne wibracje należy się upewnić, czy piłowany przedmiot jest prawidłowo zamocowany. Po przerwaniu wibracji należy wymienić piłę taśmową.
- Zabezpieczyć przedmiot obrabiany przed ześlizgnięciem się, np. za pomocą imadła (16) stołu piłarki (24).
- Przy cięciu należy wykorzystywać ciężar własny piły. Nie wywierać dodatkowego nacisku.
- Odczekać, aż piła osiągnie pełną prędkość obrotową, zanim ostrożnie zetknie się z przedmiotem obrabianym.
- W przypadku zakleszczenia się piły taśmowej (7) należy natychmiast wyłączyć urządzenie.
- Podczas cięcia nie należy skręcać piły taśmowej (7).
- Upewnić się, że urządzenie jest stabilne i bezpieczne. Dla bezpieczeństwa można zamocować urządzenie w odpowiednim miejscu. W podstawie obudowy znajdują się 4 otwory (25) do montażu na twardej i równej powierzchni. W tym celu należy przez 4 otwory (25) włożyć odpowiedni materiał mocujący (nie zawarty w zakresie dostawy) odpowiadający podstawie. Za pomocą materiału mocującego przymocować urządzenie do podstawy.

#### ⚠ **OSTRZEŻENIE!**

Przedmiot obrabiany należy wyjąć dopiero po zatrzymaniu się piły.

## 12. Przyłącze elektryczne

Zainstalowany silnik elektryczny jest gotowy do eksploatacji. Przyłącze odpowiada właściwym przepisom VDE (Związek Elektryków Niemieckich) oraz normom DIN.

Przyłącze sieciowe udostępniane przez klienta oraz przedłużacz muszą być zgodne z powyższymi przepisami.

### Uszkodzony elektryczny przewód przyłączeniowy

Na przewodach elektrycznych powstają często uszkodzenia izolacji.

Przyczyną może być:

- Ściskanie, w przypadku gdy przewody są prowadzone przez okna lub szczeliny w drzwiach.
- Zagięcia, w przypadku nieprawidłowego zamocowania lub prowadzenia przewodów.
- Przecięcia, w przypadku najeżdżania na przewody.
- Uszkodzenia izolacji, w przypadku wrywania z gniazdką naściennego.
- Pęknięcia, spowodowane starzeniem się izolacji.

Uszkodzonych przewodów elektrycznych nie wolno używać - ze względu na uszkodzenie izolacji zagrażają życiu.

Przewody elektryczne należy regularnie kontrolować pod kątem uszkodzeń. Pamiętaj, by podczas sprawdzania przewodu nie był on podłączony do sieci elektrycznej.

Przewody elektryczne muszą odpowiadać właściwym przepisom VDE (Związek Elektryków Niemieckich) oraz normom DIN. Stosować wyłącznie przewody elektryczne z oznaczeniem H05VV-F.

Przestrzegać informacji znajdującej się na oznaczeniu typu umieszczonym na przewodzie.

### Rodzaj przyłącza Y

Jeżeli przewód przyłączeniowy do sieci tego urządzenia ulegnie uszkodzeniu, należy zlecić jego wymianę producentowi, jego serwisowi lub innej wykwalifikowanej osobie, aby uniknąć zagrożeń.

### Silnik prądu przemiennego

- Napięcie sieciowe musi wynosić 220-240 V~.
- Przedłużacze o długości 25 m muszą posiadać przekrój wynoszący 1,5 milimetra kwadratowego.

Podłączanie oraz naprawy wyposażenia elektrycznego mogą być przeprowadzane przez wykwalifikowanego elektryka.

W przypadku pytań proszę o podanie następujących danych:

- Rodzaj prądu silnika
- Dane z tabliczki identyfikacyjnej maszyny
- Dane z tabliczki identyfikacyjnej silnika

## 13. Czyszczenie

### Niebezpieczeństwo!

Przed podjęciem wszelkich czynności związanych z czyszczeniem wyciągnąć wtyczkę sieciową.

- W miarę możliwości osłony, szczeliny wentylacyjne i obudowę silnika powinny być wolne od pyłu i zanieczyszczeń. Urządzenie czyścić czystą ściereczką lub przedmuchiwać sprężonym powietrzem pod niskim ciśnieniem. Zalecamy czyszczenie urządzenia bezpośrednio po każdym użyciu.
- Urządzenie powinno się regularnie czyścić wilgotną szmatką i niewielką ilością mydła szarego. Nie stosować detergentów ani rozpuszczalników, które mogłyby uszkodzić elementy urządzenia wykonane z tworzyw sztucznych. Zwracać uwagę, aby do wnętrza urządzenia nie dostała się woda. Przedostanie się wody do urządzenia elektrycznego zwiększa ryzyko porażenia prądem.

## 14. Przechowywanie

Urządzenie i jego wyposażenie przechowywać w miejscu zaciemnionym, suchym i zabezpieczonym przed mrozem oraz niedostępnym dla dzieci. Optymalna temperatura przechowywania wynosi od 5 do 30°C. Narzędzie elektryczne przechowywać w oryginalnym opakowaniu.

Przykryć narzędzie elektryczne, by chronić je przed pyłem lub wilgocią. Zachować instrukcję obsługi urządzenia elektrycznego.

## 15. Konserwacja

### Uwaga!

Przed podjęciem wszelkich czynności związanych z konserwacją wyciągnąć wtyczkę sieciową.

### Ogólne czynności konserwacyjne

Od czasu do czasu przecierać maszynę ściereczką, by usunąć wióry i pył.

Nie oliwić silnika.

Nie używać żadnych żrących środków do czyszczenia tworzywa sztuczne.



## Przegląd szczotek, rys. 6

Szczotki węglowe w nowej maszynie lub nowo zamontowane sprawdzić po pierwszych 50 roboczogodzinach. Po pierwszej kontroli sprawdzać je co 10 roboczogodzin.

Jeżeli materiał węglowy zostanie zużyty do długości 6 mm, sprężyna lub przewód bocznika przepalą się lub ulegną uszkodzeniu, należy wymienić obie szczotki. Jeżeli po wymontowaniu zostanie stwierdzone, że szczotki nadają się do dalszego zastosowania, można je ponownie zamontować.

1. W celu przeprowadzenia konserwacji szczotek węglowych otworzyć obydwie blokady (zgodnie z rysunkiem 6) w kierunku przeciwnym do ruchu wskazówek zegara.
2. Następnie zdjąć szczotki węglowe.
3. Założyć ponownie szczotki węglowe w odwrotnej kolejności.

## Informacje serwisowe

Należy pamiętać, że w przypadku tego produktu poniższe części podlegają naturalnemu zużyciu lub zużyciu uwarunkowanemu użytkowaniem, bądź są potrzebne jako materiały zużywalne.

Części zużywalne\*: Szczotki węglowe, piła taśmowa

\* opcjonalnie w zakresie dostawy!

## Przylączya i naprawy

Podłączanie oraz naprawy wyposażenia elektrycznego mogą być przeprowadzane przez wykwalifikowanego elektryka.

## Ważna wskazówka dotycząca naprawy:

W przypadku dostawy zwrotnej urządzenia do naprawy w stacji serwisowej należy pamiętać, aby z przyczyn związanych z bezpieczeństwem zostało ono opróżnione z oleju i paliwa.

Części zamienne i wyposażenie można zamówić w naszym punkcie serwisowym. W tym celu zeskanować kod QR znajdujący się na stronie tytułowej.

## 16. Transport

Piłę taśmową do metalu należy transportować trzymając ręką za rękojeść (9).

Maszynę z zamontowaną piłą taśmową do metalu na stole pilarki przenosić za stół pilarki (24).

## 17. Utylizacja i ponowne wykorzystanie



Urządzenie znajduje się w opakowaniu chroniącym przed uszkodzeniami transportowymi.



Opakowanie jest materiałem surowcowym, który nadaje się do ponownego wykorzystania i można wprowadzić go do obiegu surowców.

Urządzenie i jego wyposażenie są wykonane z różnych materiałów, np. metalu i tworzyw sztucznych. Uszkodzone elementy dostarczyć do punktu zbiorczego odpadów specjalnych. Zasięgnąć informacji w specjalistycznym punkcie sprzedaży lub w zarządzie gminy!

### Zużytego sprzętu nie wolno wyrzucać wraz z odpadami domowymi!



Symbol ten oznacza, że zgodnie z dyrektywą w sprawie zużytego sprzętu elektrycznego i elektronicznego (2012/19/UE) oraz przepisami krajowymi niniejszego produktu nie wolno utylizować wraz z odpadami domowymi.

Produkt ten należy przekazać do przeznaczonego do tego celu punktu zbiórki. Można to zrobić np. poprzez zwrot przy zakupie podobnego produktu lub przekazanie do autoryzowanego punktu zbiórki zajmującego się recyklingiem zużytego sprzętu elektrycznego i elektronicznego. Nieprawidłowe obchodzenie się z użytym sprzętem może mieć negatywny wpływ na środowisko i zdrowie ludzkie ze względu na potencjalnie niebezpieczne materiały, które często znajdują się w użytym sprzęcie elektrycznym i elektronicznym. Poprzez prawidłową utylizację tego produktu przyczyniają się Państwo także do efektywnego wykorzystania zasobów naturalnych. Informacje dotyczące punktów zbiórki zużytego sprzętu można otrzymać w urzędzie miasta, od podmiotu publiczno-prawnego zajmującego się utylizacją, autoryzowanej jednostki odpowiedzialnej za utylizację zużytego sprzętu elektrycznego i elektronicznego lub w firmie obsługującej wywóz śmieci w Państwa miejscu zamieszkania.

## 18. Pomoc dotycząca usterek

W poniższej tabeli podano oznaki błędów oraz opisano, jakie środki zaradcze zastosować, gdy maszyna nie pracuje prawidłowo. Jeżeli mimo to nie ma możliwości zlokalizowania i usunięcia problemu, należy zwrócić się do warsztatu serwisowego.

Usterka	Możliwa przyczyna	Środek zaradczy
Silnik nie działa	Silnik, kabel lub wtyczka uszkodzone, przepalony bezpiecznik.	Zlecić kontrolę maszyny przez odpowiedniego specjalistę. Nigdy nie naprawiać samodzielnie silnika. <b>Niebezpieczeństwo!</b> Sprawdzić bezpieczniki i ewentualnie wymienić.
Silnik uruchamia się powoli i nie osiąga prędkości roboczej.	Napięcie zbyt niskie, zwoje uszkodzone, kondensator przepalony.	Zlecić kontrolę napięcia przez odpowiedniego dostawcę energii. Zlecić kontrolę silnika przez odpowiedniego specjalistę. Zlecić wymianę kondensatora przez odpowiedniego specjalistę.
Silnik emituje zbyt duży hałas	Zwoje uszkodzone, silnik uszkodzony	Zlecić kontrolę silnika przez odpowiedniego specjalistę.
Silnik nie osiąga całkowitej mocy.	Obwody prądowe w instalacji sieciowej przeciążone (lampy, inne silniki, itp.)	Nie stosować innych urządzeń lub silników w tym samym obwodzie prądowym.
Silnik łatwo się przegrzewa.	Przeciążenie silnika, niedostateczne chłodzenie silnika	Podczas cięcia nie doprowadzać do przeciążenia silnika. Z silnika usuwać pył, aby zagwarantować optymalne chłodzenie silnika.
Piłowanie jest szorstkie lub falowane.	Piła taśmowa jest tępa, forma zębów nieodpowiednia do grubości materiału	Naostrzyć piłę taśmową lub zamontować nową piłę taśmową.
Przedmiot obrabiany rozrywa się lub rozpryskuje.	Docisk cięcia zbyt duży lub piła taśmowa nie nadaje się do zastosowania.	Założyć odpowiednią piłę taśmową.
Wypalenia na drewnie podczas pracy.	Piła taśmowa stępiona. Nieprawidłowa prędkość obrotowa.	Wymienić piłę taśmową. Wybrać odpowiednią prędkość obrotową dla obrabianego elementu.
Piła taśmowa zakleszczona podczas pracy.	Piła taśmowa stępiona. Piła taśmowa z zapieczonym smarem.	Wymienić piłę taśmową. Wyczyścić piłę taśmową.

## Objašnjenje simbola na uređaju

	<p>Upozorenje! U slučaju nepridržavanja uputa postoji životna opasnost, opasnost od ozljeda ili opasnost od oštećenja alata!</p>
	<p>Prije stavljanja u pogon pročitajte i poštujujte priručnik za rukovanje i sigurnosne napomene!</p>
	<p>Nosite zaštitne naočale!</p>
	<p>Nosite zaštitu za sluh!</p>
	<p>U prašnjavim uvjetima nosite zaštitu za disanje!</p>
	<p>Pozor! Opasnost od ozljeda! Ne posežite u aktivnu traku pile!</p>
	<p>Nosite zaštitne rukavice.</p>
	<p>Pozor! Prije montaže, čišćenja, prepravljanja, servisiranja, skladištenja i transporta morate isključiti uređaj i odvojiti ga od opskrbe elektroenergijom.</p>
	<p>Smjer trake pile</p>
	<p>Razred zaštite II (dvostruka izolacija)</p>

<b>Sadržaj:</b>	<b>Stranica:</b>
1. Uvod.....	149
2. Opis uređaja .....	149
3. Opseg isporuke.....	149
4. Namjenska uporaba.....	150
5. Opće sigurnosne napomene .....	150
6. Tehnički podatci .....	152
7. Raspakiranje .....	153
8. Montaža .....	153
9. Prije stavljanja u pogon .....	154
10. Stavljanje u pogon .....	155
11. Radne upute .....	155
12. Prikjučivanje na električnu mrežu.....	156
13. Čišćenje .....	156
14. Skladištenje .....	156
15. Održavanje .....	156
16. Transport.....	157
17. Zbrinjavanje i recikliranje.....	157
18. Otklanjanje neispravnosti .....	158

## 1. Uvod

### Proizvođač:

Scheppach GmbH  
Günzburger Straße 69  
D-89335 Ichenhausen

### Poštovani kupci,

Želimo vam mnogo zadovoljstva i uspjeha pri radu s novim uređajem.

### Napomena:

Prema važećem njemačkom Zakonu o odgovornosti za proizvode, proizvođač ovog uređaja ne odgovara za štete koje nastanu na ovom uređaju ili koje ovaj uređaj uzrokuje u slučaju:

- nestručnim rukovanjem
- Nepridržavanje priručnika za uporabu,
- Popravicima koje obave neovlašteni stručnjaci
- Montiranje i zamjena neoriginalnih rezervnih dijelova
- nenamjenskom uporabom
- kvarom električnog sustava zbog nepoštivanja električnih propisa i propisa VDE 0100, DIN 57113 / VDE 0113

### Vodite računa o sljedećem:

Prije montaže i stavljanja u pogon pročitajte cjelokupan tekst priručnika za uporabu.

ovaj priručnik za uporabu pomoći će vam da upoznate uređaj i upotrebljavate ga na propisan način.

Priručnik za uporabu sadržava važne napomene za siguran, ispravan i učinkovit rad s uređajem te za izbjegavanje opasnosti, smanjivanje troškova popravka i prekida rada te povećavanje pouzdanosti i vijeka trajanja uređaja.

Osim sigurnosnih propisa iz ovog priručnika za uporabu svakako se pridržavajte i nacionalnih propisa koji se odnose na rad ovog uređaja.

Čuvajte priručnik za uporabu u blizini uređaja, zaštićenog od prljavštine i vlage u plastičnoj vrećici. Prije početka rada svi rukovatelji moraju pročitati i pažljivo se pridržavati ovog priručnika.

Na uređaju smiju raditi samo osobe koje su podučene u uporabi uređaja i upućene u opasnosti koje su povezane s njegovom uporabom.

Strojem smiju rukovati samo osobe odgovarajuće minimalne dobi.

Osim sigurnosnih napomena sadržanih u ovom priručniku za uporabu i posebnih nacionalnih propisa valja se pridržavati i općeprihvaćenih tehničkih pravila za rad konstrukcijski identičnih naprava.

Ne preuzimamo odgovornost za nezgode ili štete koje nastanu zbog nepridržavanja ovog priručnika i sigurnosnih napomena.

## 2. Opis uređaja

1. Sklopka rasvjete
2. Kotačić za namještanje brzine vrtnje
3. Glavna sklopka
4. Graničnik izratka
5. Vijci graničnika izratka
6. Imbus ključ
7. Traka pile
8. Stezna poluga trake pile
9. Ručka
10. Vijak s krilatom glavom na ručki
11. Zaštitni pokrovi
12. Sigurnosni vijci
13. Gumeni kotači
14. Valjci za vođenje
15. Ručka na škripcu
- 15a. Brzi regulator
16. Škripac
17. Vijci s valjkastom glavom s imbusom
18. Regulator kuta rezanja
19. Dugi vijak s krilatom glavom
20. Vijak regulatora kuta rezanja
21. Sigurnosni zatik
- 21a. Matica
22. Zakretni krak
23. Žaruljica rada
24. Stol za piljenje
25. Provrti
26. Ugljene četkice

## 3. Opseg isporuke

- Metalna tračna pila
- Stol za piljenje (unaprijed montiran)
- 4 duga vijka s krilatom glavom (unaprijed montirana)
- Imbus ključ (4 mm)
- Imbus ključ (6 mm)
- Trake pile (2x) (1x unaprijed montiran)
- Priručnik za uporabu

## 4. Namjenska uporaba

Prenosiva metalna tračna pila s namještanjem brzine prikladna je isključivo za odvajanje drva, crijeva, profila i tankih neželjeznih metala.

Izradci moraju biti oblikovani tako da je moguće sigurno stezanje u strojni škripac i da nije moguće iskakanje izratka tijekom postupka piljenja.

Stroj je dopušteno rabiti samo namjenski. Svaka druga uporaba smatra se nenamjenskom. Za štete ili ozljede proizašle iz toga odgovornost snosi korisnik/rukovatelj, a ne proizvođač.

Smiju se rabiti samo tračne pile prikladne za stroj. Sastavni je dio namjenske uporabe i pridržavanje sigurnosnih napomena te uputa za montažu i rad u priručniku za uporabu.

Osobe koje strojem rukuju i koje ga održavaju moraju biti upoznate s njim i podučene o mogućim opasnostima. Osim toga, valja se strogo pridržavati važećih propisa o sprječavanju nesreća. Valja se pridržavati ostalih općih pravila iz područja medicine rada i tehničke sigurnosti.

Proizvođač ne odgovara za izmjene na stroju i time uzrokovane štete.

Stroj je dopušteno rabiti samo s originalnim dijelovima i originalnim priborom proizvođača.

Valja se pridržavati proizvođačkih propisa o sigurnosti, radu i održavanju te dimenzija navedenih u tehničkim podatcima.

Unatoč namjenskoj uporabi nije moguće potpuno isključiti određene faktore preostalog rizika. Zbog konstrukcije i montaže stroja moguće je sljedeće:

- Opasnost od ozljeda očiju zbog neuporabe potrebne zaštite za oči.
- Oštećenja sluha zbog neuporabe potrebne zaštite za sluh.
- Štetne emisije drvene prašine pri uporabi u zatvorenim prostorijama.
- Opasnost od nezgode zbog dodirivanja nepokrivnog reznog područja alata rukama.
- Opasnost od ozljeda pri zamjeni izratka (opasnost od odsjecanja).
- Opasnost zbog izbacivanja izradaka ili dijelova izradaka.

- Prignječenje prstiju.
- Opasnost zbog trzanja.
- Prekretanje izratka zbog nedovoljne površine za polaganje izratka.
- Dodirivanje reznog alata.
- Izbacivanje dijelova grana i izradaka.

Vodite računa o tome da naši uređaji namjenski nisu konstruirani za komercijalnu, obrtničku ili industrijsku uporabu. Ne preuzimamo odgovornost ako se uređaj rabi u komercijalnim, obrtničkim ili industrijskim pogonima te za srodne postupke.

## 5. Opće sigurnosne napomene

- **UPOZORENJE: Pročitajte sve sigurnosne napomene i upute.** Nepridržavanje sigurnosnih napomena i uputa može uzrokovati električni udar, požar i/ili teške ozljede.
- **Sačuvajte sve sigurnosne napomene i upute za buduće potrebe.**
- Pojam "električni alat" u sigurnosnim napomenama odnosi se na električne alate koji se napajaju iz električne mreže (preko električnog kabela).

### 1 Sigurnost na radnom mjestu

- Radno mjesto mora biti čisto i dobro osvijetljeno. Nered ili neosvijetljeni radni prostori mogu uzrokovati nezgode.
- Ne radite s električnim alatom u potencijalno eksplozivnoj atmosferi u kojoj su prisutne zapaljive tvari, plinovi ili prašina. Električni alati proizvode iskre koje mogu zapaliti prašinu ili pare.
- Udaljite djecu i druge osobe tijekom uporabe električnog alata. U slučaju otklona nepozornosti možete izgubiti kontrolu nad uređajem.

### 2 Električna sigurnost

- Utikač električnog alata mora odgovarati utičnici. Utikač nije dopušteno ni na koji način izmijeniti. Ne rabite adapterske utikače zajedno s uzemljenim električnim alatima. Originalni utikači i odgovarajuće utičnice smanjuju rizik od električnog udara.
- Izbjegavajte dodir tijela s uzemljenim površinama kao što su cijevi, radijatori, štednjaci i hladnjaci. Postoji povećan rizik od električnog udara ako je vaše tijelo uzemljeno.
- Ne izlažite električne alate kiši ili vlazi. Prodiranje vode u električni alat povećava rizik od električnog udara.

- Ne rabite kabel za nošenje ili vješanje električnog alata ili za izvlačenje utikača iz utičnice. Držite kabel dalje od izvora topline, ulja, oštih rubova i pomičnih dijelova uređaja. Oštećeni ili zapleteni kabeli povećavaju rizik od električnog udara.
- Pri radu s električnim alatom na otvorenom rabite samo produžne kabele koji su namijenjeni uporabi na otvorenom. Uporaba produžnog kabela koji je namijenjen za vanjsku uporabu smanjuje rizik od električnog udara.
- Ako nije moguće izbjeći rad električnog alata u vlažnoj okolini, uporabite zaštitni uređaj diferencijalne struje. Uporaba zaštitne strujne sklopke smanjuje rizik od električnog udara.

### 3 Sigurnost ljudi

- Budite pozorni, pazite na ono što radite i postupajte razumno prilikom rada s električnim alatom. Ne rabite električni alat ako ste umorni ili pod utjecajem droge, alkohola ili lijekova. Trenutak nepozornosti pri uporabi električnog alata može uzrokovati ozbiljne ozljede.
- Nosite osobnu zaštitnu opremu i uvijek nosite zaštitne naočale. Nošenje osobne zaštitne opreme, kao što je maska protiv prašine, neklizajuće sigurnosne cipele, zaštitna kaciga ili zaštita za sluh, ovisno o vrsti i uporabi električnog alata, smanjuje rizik od ozljeda.
- Izbjegavajte nenamjerno stavljanje u pogon. Osigurajte da je električni alat isključen prije nego što ga priključite na izvor električne energije, primite ili nosite. Nošenje električnog alata s prstom na sklopki ili priključivanje uključenog uređaja na električnu mrežu može uzrokovati nezgode.
- Prije uključivanja električnog alata uklonite alate za namještanje ili ključ za vijke. Alat ili ključ koji se nalazi na rotirajućem dijelu alata može uzrokovati ozljede.
- Izbjegavajte neobičan položaj tijela. Zauzmite siguran položaj tijela i uvijek održavajte ravnotežu. Na taj način moći ćete električni alat bolje kontrolirati u nepredvidljivim situacijama.
- Nosite odgovarajuću odjeću. Ne nosite široku odjeću ili nakit. Maknite kosu, odjeću i rukavice dalje od pokretnih dijelova. Pokretni dijelovi mogu zahvatiti labavu odjeću, nakit ili dugu kosu.
- Ako je moguće montirati naprave za usisavanje i prikupljanje prašine, provjerite jesu li one priključene i rabe li se ispravno. Uporaba sustava za usisavanje prašine može smanjiti opasnosti uzrokovane prašinom.

### 4 Uporaba i održavanje električnog alata

- Ne preopterećujte uređaj. Rabite prikladan električni alat za vaš zadatak. Prikladnim električnim alatom radit ćete bolje i sigurnije u specificiranom rasponu snage.
- Ne rabite električni alat ako je sklopka oštećena. Električni alat koji se ne može više uključiti ili isključiti opasan je i mora se popraviti.
- Izvucite utikač iz utičnice prije namještanja postavka uređaja, zamjene dijelova pribora ili odlaganja uređaja. Tom mjerom opreza sprječava se nenamjerno pokretanje električnog alata.
- Spremite električne alate koje ne rabite izvan dosega djece. Ne dopustite da uređaj rabe osobe koje nisu upoznate s njegovim rukovanjem ili koje nisu pročitale ove upute. Električni alati su opasni ako ih rabe neiskusne osobe.
- Pozorno održavajte električne alate. Provjerite funkcioniraju li pokretni dijelovi ispravno i da ne zapinju, jesu li dijelovi slomljeni ili toliko oštećeni toliko da onemogućavaju funkcioniranje električnog alata. Dajte popraviti oštećene dijelove prije uporabe uređaja. Mnoge nezgode uzrokovane su upravo lošim održavanjem električnih alata.
- Alate za rezanje redovito oštrite i čistite. Pozorno održavani alati za rezanje s oštrim reznim rubovima manje će zapinjati i lakše ih je kontrolirati.
- Rabite električni alat, pribor, nastavke itd. prema ovim uputama. Pritom vodite računa o radnim uvjetima i zadatku koji valja obaviti. Uporaba električnih alata za primjene za koje on nije predviđen može uzrokovati opasne situacije.

### 5 Servis

- Električni alat smije popravljati samo kvalificirani stručnjak i to samo s originalnim rezervnim dijelovima. Tako ćete biti sigurni da je električni alat i dalje siguran.

**Upozorenje!** Ovaj električni alat tijekom rada proizvodi elektromagnetsko polje. To polje može u određenim okolnostima ometati aktivne ili pasivne medicinske implantate. Kako bi se smanjila opasnost od teških ili smrtonosnih ozljeda, preporučujemo da se osobe s medicinskim implantatima prije rukovanja električnim alatom savjetuju sa svojim liječnikom i proizvođačem tog medicinskog implantata.

## Dodatne sigurnosne napomene – prenosive trač- ne pile

- Držite električni alat za izolirane prihvatne površine prilikom obavljanja radova kod kojih bi rezač mogao dodirnuti skrivene vodove. Kontakt s reznim alatom s vodom pod naponom može izložiti i metalne dijelove uređaja naponu i uzrokovati električni udar.
- Držite šake dalje od područja piljenja i trake pile.
- Prije uporabe uvijek vodite računa o tome da je prenosiva tračna pila čista.
- Uvijek odmah prekinite rad ako uočite bilo kakve nepravilnosti.
- Prije uporabe uvijek se pobrinite za to da su sve komponente ispravno i sigurno montirane.
- Uvijek budite oprezni kada postavljate ili demontirate traku pile.
- Držite šake uvijek dalje od putanje rezanja trake pile.
- Prije piljenja uvijek pričekajte dok motor ne dosegne punu brzinu vrtnje.
- Ručke uvijek održavajte suhima, čistima, bez ulja i masnoća. Tijekom rada uvijek čvrsto držite alat.
- Uvijek budite pozorni, prije svega i kod ponovljenih, monotonih operacija. Uvijek vodite računa o ispravnom položaju šaka u odnosu na trake pile.
- Nikada ne demontirajte graničnik izratka.
- Ostanite dalje od krajnjih elemenata koji padnu nakon piljenja. Oni mogu biti vrući, oštri i/ili teški. To bi moglo uzrokovati teške ozljede.
- Otvori za zrak često pokrivaju pokretne dijelove i trebali bi ostati slobodni. Labavo pripijena odjeća, nakit ili duga kosa mogu se zaplesti u pokretne dijelove.

## Potencijalni rizici

Električni alat konstruiran je prema aktualnom stanju tehnike i prihvaćenim pravilima o tehničkoj sigurnosti. Unatoč tome, prilikom rada mogu se pojaviti neke potencijalni rizici.

- Opasnost od ozljeda prsti i šaka zbog uključene trake pile u slučaju neispravnog vođenja izratka. Ozljede zbog izbačenog izratka u slučaju neispravnog držanja ili vođenja ili rada bez graničnika.
- Opasnost za zdravlje zbog drvene prašine ili piljevine. Svakako nosite osobnu zaštitnu opremu kao što su zaštitne naočale.
- Ozljede zbog neispravne trake pile. Redovito provjeravajte je li traka pile neoštećena.
- Opasnost od ozljeda prsti i šaka pri zamjeni trake pile. Nosite odgovarajuće radne rukavice.

- Opasnost od ozljeda pri uključivanju stroja zbog pokrenute trake pile.
- Opasnost zbog električne energije u slučaju uporabe neispravnih električnih kabela.
- Opasnost za zdravlje zbog uključene trake pile ako imate dugu kosu i labavu odjeću. Nosite osobnu zaštitnu opremu kao što je mrežica za kosu i usko pripijenu radnu odjeću.
- Osim toga, unatoč svim poduzetim mjerama opreza, mogu postojati skrivene potencijalne opasnosti.
- Potencijalne rizike moguće je smanjiti na minimum pridržavanjem "Općih sigurnosnih napomena" i "Namjenske uporabe" te cijelog priručnika za uporabu.

## 6. Tehnički podatci

Izmjenični motor	230 V~ / 50Hz
Snaga motora	1100 W
Širina rezanja pri 90°	127 mm x 127 mm
Širina rezanja pri 45°	127 mm x 40 mm
Brzina vrtnje u praznom hodu	0-290 min <sup>-1</sup>
Traka pile	1140 x 12,7 x 0,65
Brzina trake pile	0-2,4 m/s
Razred zaštite	II
Područje zakretanja	0-45°

Pridržavam pravo na tehničke izmjene!

### Buka i vibracije

**⚠ Upozorenje:** Buka može imati ozbiljne posljedice na vaše zdravlje. Ako buka stroja prijeđe 85 dB (A), nosite odgovarajuću zaštitu za sluh.

Vrijednosti zvuka i vibracija utvrđene su u skladu s normom EN 60745.

### Karakteristične vrijednosti zvuka

Razina zvučne snage $L_{WA}$	101,7 dB(A)
Razina zvučnog tlaka $L_{pA}$	90,7 dB(A)
Nesigurnost $K_{wa/pA}$	3 dB(A)

### Karakteristične vrijednosti vibracija

Vibracije $a_h$	6,94 m/s <sup>2</sup>
Nesigurnost $K_h$	1,5 m/s <sup>2</sup>



- Navedena vrijednost emisije vibracija izmjerena je normiranim postupkom ispitivanja i može se uporabiti za uspoređivanje električnog alata s nekim drugim alatom.
- Navedena vrijednost emisije vibracija može se uporabiti i za prvu procjenu opterećenja.

#### Upozorenje:

- Vrijednost emisije vibracija tijekom stvarne uporabe može se razlikovati od navedene vrijednosti, ovisno o načinu uporabe električnog alata.
- Pokušajte što više smanjiti vibracijsko opterećenje. Primjer mjera za smanjivanje vibracijskog opterećenja nošenje je rukavica pri uporabi alata i ograničavanje vremena rada. Pritom valja uzeti u obzir sve dijelove radnog ciklusa (npr. vremena u kojima je električni alat isključen i vremena u kojima je on uključen, ali radi bez opterećenja).

## 7. Raspakiranje

- Otvorite pakiranje i oprezno izvadite uređaj.
- Uklonite ambalažni materijal te ambalažne i transporte osigurače (ako postoje).
- Provjerite je li isporučena oprema kompletna.
- Provjerite postoje li na uređaju i priboru štete kod transporta. U slučaju reklamacija potrebno je odmah obavijestiti otpremnika. Naknadne reklamacije neće se uvažiti.
- Sačuvajte pakiranje po mogućnosti do isteka jamstvenog razdoblja.
- Prije uporabe upoznajte se s uređajem na temelju priručnika za uporabu.
- Kao pribor te potrošne i rezervne dijelove rabite samo originalne dijelove. Rezervne dijelove možete nabaviti od ovlaštenog distributera.
- Prilikom naručivanja navedite naše brojeve artikala te tip i godinu proizvodnje uređaja.

#### ⚠ UPOZORENJE!

**Uređaj i ambalažni materijali nisu dječja igračka! Djeca se ne smiju igrati plastičnim vrećicama, folijama i malim dijelovima! Postoji opasnost od gušenja i gušenja!**

## 8. Montaža

#### Upozorenje!

Uvijek izvucite mrežni utikač iz utičnice prije obavljanja radova na uređaju.

**Vodite računa o tome da su svi dijelovi unaprijed montirani. Ove upute služe samo za eventualne radove održavanja.**

#### 8.1 Montiranje ručke (unaprijed montirana), sl. 2

- Držite ručku (9) za odgovarajuće mjesto.
- Provcute vijak s krilatom glavom (10) kroz ručku (9) i kućište i pritegnite vijak s krilatom glavom (10) u ručki.

#### 8.2 Montiranje škripca (unaprijed montiran), sl. 4

- Pričvrstite škripac (16) s pomoću isporučena 4 vijka s valjkastom glavom s imbusom (17) u odgovarajuće provrte na stražnjoj strani stola za piljenje (vidi sl. 4). U tu svrhu uporabite imbus ključ veličine 5 mm (nije sadržan u opsegu isporuke).

#### 8.3 Montiranje regulatora kuta rezanja na stol za piljenje (unaprijed montiran), sl. 5

- Potpuno otpustite vijak (20) s regulatora kuta rezanja (18).
- Utaknite vijak (20) odozdo kroz kutni izrez (A) na stolu za piljenje (24) i ponovno pritegnite vijak (20) s pomoću regulatora kuta rezanja.
- Dugim vijkom s krilatom glavom (19) pričvrstite zakretni krak kroz provrt (B) na stolu za piljenje.

#### 8.4 Montiranje tračne pile na zakretni krak, sl. 6

Ako uređaj želite rabiti s pomoću stola za piljenje (24), učinite sljedeće:

- Pričvrstite zakretni krak (22) s pomoću isporučena 3 duga vijka s krilatom glavom (19) u odgovarajućim provrtima (C) kućišta uređaja.

#### ⚠ NAPOMENA!

- U isporučenom stanju matica (21a) može biti prečvrsto pritegnuta. Malo olabavite maticu (21a) ključem za vijke veličine 19 mm (sl. 5).
- Povremeno pritežite maticu (21a) ključem za vijke veličine 19 mm ako zakretni krak (22) ima previše zračnosti.

### ⚠ UPOZORENJE!

- Tračnu pilu dopušteno je rabiti bez stola za piljenje (24) samo ako korisnik zauzme siguran, miran položaj. Osim toga, izradak je potrebno osigurati od otklizavanja na radnom stolu, npr. stezanjem u škripac.
- U svakom trenutku pobrinite se za to da mrežni kabel ne može doći u blizinu trake pile.

## 9. Prije stavljanja u pogon

### ⚠ POZOR!

**Prije stavljanja u pogon svakako kompletno montirajte uređaj!**

**Provjerite pritegnutost svih vijaka i spojeva. Provjerite je li traka pile u ispravnom stanju.**

**Uklonite sve alate sa steznih klijesta i stola za piljenje.**

- Trake pile mora se moći slobodno kretati.
- Na obrađenom drvu pazite na strana tijela kao što su čavli ili vijci.
- Prije aktiviranja sklopke za uključivanje/isključivanje (3) provjerite je li traka pile ispravno montirana i jesu li pokretni dijelovi lako pokretljivi.
- Prije priključivanja stroja provjerite podudaraju li se podaci na označnoj pločici s vrijednostima električne mreže.

### 9.1 Namještanje ručke, sl. 2

⚠ Zbog sigurnosnih razloga molimo odvojite električni kabel od mreže.

Ručka (9) vam tijekom uporabe nudi sigurno držanje.

- Radi namještanja ručke (9) otpustite vijak s krilatom glavom (10) na ručki.
- Okrenite ručku (9) u željeni položaj.
- Ponovno pritegnite vijak s krilatom glavom (10).

### 9.2 Uporaba škripca, sl. 6

- Okrećite ručku na škripcu (15) nadesno kako biste stegnuli izradak.
- Okrećite ručku na škripcu (15) nalijevo kako biste otpustili izradak.

### ⚠ NAPOMENA!

Isto tako možete brzi regulator (15a) preklopiti prema gore kako biste brže obavili namještanje škripca (16).

- Ponovno preklopite brzi regulator (15a) prema dolje kako biste fiksirali škripac (16).
- Zatim obavite fino namještanje ručkom škripca (15).

### 9.3 Transportni osigurač, sl. 5

- Izvucite sigurnosni zatik (21) kako biste tračnu pilu mogli zakrenuti prema gore.
- Zakrenite tračnu pilu prema dolje i utisnite sigurnosni zatik (21).
- Sada tračnu pilu možete jednostavnije transportirati sa stolom za piljenje.

### 9.4 Namještanje kuta rezanja (kuta kosog rezanja), sl. 5

- Otpustite regulator kuta rezanja (18) tako da ga okrenete nalijevo.
- Namjestite željeni kut rezanja s pomoću navedenog broja stupnjeva.
- Pritegnite regulator kuta rezanja (18) nadesno.

### 9.5 Namještanje graničnika izratka, sl. 1

⚠ Zbog sigurnosnih razloga molimo odvojite električni kabel od mreže.

- Tijekom normalnog rada graničnik izratka (4) mora biti fiksiran u najnižem položaju.
- Ako graničnik izratka (4) otežava piljenje, možete otpustiti vijak graničnika izratka (5). U tu svrhu uporabite isporučeni imbus ključ (6). Tako graničnik izratka (4) možete pomaknuti prema gore. Zatim fiksirajte graničnik izratka (4) ponovno s pomoću vijka graničnika izratka (5).

### 9.6 Zamjena trake pile, sl. 1, 2, 3

#### ⚠ UPOZORENJE!

Nosite zaštitne rukavice kako biste izbjegli ozljede.

- Otpustite steznu polugu trake pile (8) nalijevo.
- Otpustite ova sigurnosna vijka (12) s pomoću isporučenog imbus ključa (6).
- Izvucite oba zaštitna pokrova (11).
- Oprezno izvadite traku pile (7). Započnite na valjcima za vođenje (14) (vidi sl. 3).
- Provjerite valjke za vođenje (14) i uklonite sve velike strugotine koje se mogu nalaziti u njima. Zaglavljene strugotine mogu sprječavati okretanje valjaka za vođenje (14) i uzrokovati udubine na njima.
- Prilikom zamjene trake pile trebalo bi provjeriti olabavljenost ili oštećenost gumenih kotača (13). Obrišite strugotine s gumenih kotača (13).
- Pozicionirajte traku pile (7) tako da se zubi nalaze na tlu i da su nagnuti u smjeru graničnika izratka (4).
- Pomaknite traku pile (7) u valjke za vođenje (14). Pobrinite se za to da valjci za vođenje (14) potpuno zahvate u traku pile (7).

- Čvrsto držite traku pile (7) u valjcima za vođenje (14) i položite je oko oba gumena kotača (13).

#### ⚠ NAPOMENA!

Pobrinite se za to da se strelica smjera na traci pile (7) (ako postoji) podudara sa strelicom na gumenim kotačima (13).

- Ponovno pritegnite steznu polugu trake pile (8) na desno.
- **PONOVNO MONTIRAJTE OBA ZAŠTITNA POKROVA (11).**

#### ⚠ UPOZORENJE!

- Rabite uređaj samo s montiranim zaštitnim pokrovima (11)!
- Nekoliko puta uključite i isključite metalnu tračnu pilu kako biste osigurali da traka pile ispravno sjedi.
- Tijekom te provjere držite tijelo dalje od područja trake pile.

## 10. Stavljanje u pogon

### ⚠ Pozor!

**Prije stavljanja u pogon svakako kompletno montirajte uređaj!**

#### 10.1 Uključivanje i isključivanje uređaja

##### OPREZ:

Prije priključivanja stroja na električnu mrežu uvijek se uvjerite u to da sklopka za uključivanje/isključivanje (3) ispravno funkcionira.

##### Uključivanje:

Držite pritisnutu sklopku za uključivanje/isključivanje (3).

##### Isključivanje:

Pustite sklopku za uključivanje/isključivanje (3).

**Pozor:** Traka pile nastavlja se kretati nakon isključivanja uređaja.

#### 10.2 Uključivanje i isključivanje radne svjetiljke, sl. 1 + 6

##### Uključivanje:

Postavite sklopku rasvjete (1) na poziciju "I". Radna svjetiljka (23) svijetli.

##### Isključivanje:

Postavite sklopku rasvjete (1) na poziciju "0". Radna rasvjeta se gasi.

#### 10.3 Namještanje brzine vrtnje, sl. 1

##### ⚠ OPREZ:

Nikada ne mijenjajte brzinu kada uređaj radi.

- Namjestite kotačić za namještanje brzine vrtnje (2) na poziciju između 1 i 6.
- Odaberite prikladnu brzinu vrtnje za rezani izradak.

##### ⚠ OPREZ:

Kotačić za namještanje brzine vrtnje (4) moguće je okretati samo do 6 i natrag do 1. Ako se naglo okrene dalje od 6 ili 1, brzinu vrtnje možda neće više biti moguće namjestiti.

## 11. Radne upute

#### 11.1 Savjeti za bolje piljenje, (sl. 7)

Sljedeće preporuke trebalo bi smatrati smjernicom (vidi na slici 7 tablicu "Preporučeni položaji piljenja").

- Nikada ne izvrćite traku pile tijekom postupka rezanja.
- Za metalnu tračnu pilu ne rabite tekuće rashladne tekućine. Uporaba tekućih rashladnih tekućina uzrokuje naslage na gumenim trakama (7) i smanjuje učinak rezanja.
- Ako se tijekom postupka rezanja pojave jake vibracije, valja se pobriniti za to da je izradak koji se pili sigurno pritegnut. Ako vibracije ne nestanu, zamijenite traku pile.
- Osigurajte izradak od otklizavanja, npr. s pomoću škripca (16) stola za piljenje (24).
- Prilikom piljenja uporabite vlastitu masu pile. Ne mjenjajte dodatan pritisak.
- Pričekajte dok pila ne postigne punu brzinu vrtnje prije nego što uspostavite kontakt s izratkom.
- Ako se traka pile (7) blokira, odmah isključite uređaj.
- Ne izvrćite traku pile (7) tijekom rezanja.
- Pripazite na čvrst i stabilan položaj uređaja. Radi sigurnosti, uređaj možete fiksirati na prikladnom mjestu. Za pričvršćivanje na čvrstu i ravnu podlogu postoje 4 provrta (25) na postolju kućišta. U tu svrhu umetnite prikladan materijal za pričvršćivanje (nije sadržan u opsegu isporuke) koji odgovara podlozi kroz 4 provrta (25). Uređaj fiksirajte na podlozi s pomoću materijala za pričvršćivanje.

### ⚠ UPOZORENJE!

Uklonite izradak tek nakon što se pila potpuno zaustavi.

## 12. Priključivanje na električnu mrežu

Montirani elektromotor priključen je pripravan za rad. Priključak ispunjava važeće propise VDE i DIN.

Postojeći električni priključak i korišteni produžni kabel moraju udovoljavati tim propisima.

### Oštećen električni priključni vod

Na električnim kabelima često nastaju oštećenja izolacije.

Uzroci toga mogu biti sljedeći:

- Pritisnuta mjesta, ako se kabeli provode kroz procjepe u prozorima ili vratima.
- Pregibi zbog neispravnog učvršćivanja ili provođenja električnog kabela.
- Posjekotine zbog gaženja električnog kabela.
- Oštećenja izolacije zbog čupanja iz zidne utičnice.
- Pukotine zbog starenja izolacije.

Takvi oštećeni električni kabeli ne smiju se rabiti i zbog oštećenja izolacije opasni su za život.

Redovito provjeravajte jesu li električni kabeli oštećeni. Prilikom provjere pobrinite se za to da kabel nije priključen na električnu mrežu.

Električni kabeli moraju udovoljavati važećim propisima VDE i DIN. Rabite samo priključne vodove s oznakom H05VV-F.

Na električnom kabelu mora obvezno biti otisnut tip kabela.

### Način priključivanja Y

Ako se mrežni priključni kabel ovog uređaja ošteti, mora ga zamijeniti proizvođač, njegova servisna služba ili druga kvalificirana osoba kako bi se izbjegle opasnosti.

### Izmjenični motor

- Mrežni napon mora iznositi 220-240 V~.
- Produžni kabeli moraju imati duljinu do 25 m i poprečni presjek od 1,5 mm<sup>2</sup>.

Priključivanja i popravke električne opreme smije obaviti samo ovlašteni električar.

Imate li pitanja, navedite sljedeće podatke:

- Vrsta struje motora
- Podatci s označne pločice stroja

- Podatci s označne pločice motora

## 13. Čišćenje

### Opasnost!

Prije svih radova čišćenja izvucite mrežni utikač.

- Zaštitne naprave, ventilacijske proreze i kućište motora čistite od prašine i prljavštine. Obrišite uređaj čistom krpom ili ga ispušite niskotlačnim stlačenim zrakom. Preporučujemo da uređaj očistite odmah nakon svake uporabe.
- Uređaj redovito čistite vlažnom krpom i mazivim sapunom. Ne rabite sredstva za čišćenje ili otapala jer bi ona mogla nagristi plastične dijelove uređaja. Pobrinite se za to da voda ne može prodrijeti u unutrašnjost uređaja. Prodiranje vode u električni uređaj povećava rizik od električnog udara.

## 14. Skladištenje

Uređaj i njegov pribor uskladištite na tamnom, suhom mjestu koje je zaštićeno od zamrzavanja i nepristupačno za djecu. Optimalna temperatura skladištenja je između 5 i 30 °C.

Čuvajte električni alat u originalnom pakiranju.

Pokrijte električni alat kako biste ga zaštitili od prašine ili vlage.

Čuvajte priručnik za uporabu u blizini električnog alata.

## 15. Održavanje

### Pozor!

Prije svih radova održavanja izvucite mrežni utikač.

### Opće mjere održavanja

Krpom povremeno očistite strugotine i prašinu sa stroja.

Ne podmazujte motor.

Za čišćenje plastike ne rabite nagrizajuća sredstva za čišćenje.

### Provjeravanje četkica, sl. 6

Na novom stroju provjerite ugljene četkice nakon prvih 50 radnih sati ili nakon montaže novih četkica. Nakon prve provjere provjeravajte svakih 10 radnih sati.

Ako je ugljik istrošen na duljinu od 6 mm, ako je opruga ili paralelna žica izgorjela ili oštećena, morate zamijeniti obje četkice. Ako nakon demontaže utvrdite da su četkice funkcionalne, možete ih natrag montirati.

1. Radi održavanja ugljenih četkica otvorite obje blokade (kao što je prikazano na slici 6) nalijevo.
2. Nakon toga izvadite ugljene četkice.
3. Ponovno umetnite ugljene četkice obrnutim redoslijedom.

### Servisne informacije

Valja voditi računa o tome da kod ovog proizvoda sljedeći dijelovi podliježu trošenju zbog uporabe ili prirodnom trošenju, odnosno da su sljedeći dijelovi potrebni kao potrošni materijali.

Potrošni dijelovi\*: ugljene četkice, traka pile

\* Nisu nužno uključeni u opseg isporuke!

### Priključci i popravci

Priključivanja i popravke električne opreme smije obaviti samo ovlašteni električar.

### Važna napomena u slučaju popravka:

U slučaju povrata uređaja radi popravka molimo vodite računa o tome da je uređaj zbog sigurnosti potrebno poslati servisnoj radionici bez ulja i motornog goriva.

Rezervne dijelove i pribor možete nabaviti preko našeg servisnog centra. Za to skenirajte QR kod na naslovnicu.

## 16. Transport

Metalnu tračnu pilu transportirajte tako da je rukom držite za ručku (9).

Kada je metalna tračna pila montirana na stolu za piljenje, stroj nosite držeći za stol za piljenje (24).

## 17. Zbrinjavanje i recikliranje



Uređaj je isporučen u ambalaži kako ne bi nastala oštećenja prilikom transporta. Ta je ambalaža sirovina te ju je stoga moguće ponovno uporabiti ili odnijeti na recikliranje.



Uređaj i njegov pribor sastoje se od raznih materijala kao što su metal i plastika. Odnosite neispravne dijelove na zbrinjavanje posebnog otpada. Raspitajte se o tome kod ovlaštenog distributera ili komunalne službe!

### Starim uređajima nije mjesto u kućnom otpadu!



Ovaj simbol upozorava na to da se ovaj proizvod sukladno Direktivi o otpadnoj električnoj i elektroničkoj opremi (2012/19/EU) i nacionalnim zakonima ne smije zbrinjavati preko kućnog otpada. Ovaj proizvod potrebno je odnijeti na za to predviđeno sabiralište. To je moguće obaviti npr. povratom prilikom kupnje sličnog proizvoda ili predajom ovlaštenom sabiralištu za recikliranje rabljenih električnih i elektroničkih uređaja. Nepropisno rukovanje starim uređajima zbog potencijalno opasnih tvari koje su često sadržane u rabljenim električnim i elektroničkim uređajima može imati negativne posljedice na okoliš i ljudsko zdravlje. Ispravnim zbrinjavanjem ovog proizvoda usto doprinosite učinkovitom iskorištenju prirodnih resursa. Informacije o sabiralištima starih uređaja možete zatražiti od tijela gradske uprave, javnih pružatelja usluga zbrinjavanja, ovlaštenog sabirališta električnih i elektroničkih starih uređaja ili poduzeća za odvoz otpada.

## 18. Otklanjanje neispravnosti

Sljedeća tablica prikazuje simptome pogrešaka i opisuje kako riješiti problem ako stroj ne radi ispravno. Ako time ne uspijete locirati i otkloniti problem, obratite se servisnoj radionici.

Neispravnost	Mogući uzrok	Rješenje
Motor ne radi	Neispravan motor, kabel ili utikač, pregorjeli osigurači.	Provjeru stroja prepustite stručnjaku. Nikada ne popravljajte motor sami. <b>Opasnost!</b> Provjerite osigurače i po potrebi ih zamijenite.
Motor se sporo pokreće i ne postiže radnu brzinu.	Prenizak napon, oštećeni namotaji, pregorio kondenzator.	Provjeru napona prepustite elektrodistributerskom poduzeću. Provjeru motora prepustite stručnjaku. Zamjenu kondenzatora prepustite stručnjaku.
Motor stvara preveliku buku	Oštećeni namotaji, neispravan motor	Provjeru motora prepustite stručnjaku.
Motor ne postiže punu snagu.	Preopterećeni strujni krugovi u mreži (svjetiljke, drugi motori itd.)	Ne rabite druge uređaje ili motore na istom strujnom krugu.
Motor se lagano pregrijava.	Preopterećenje motora, nedovoljno hlađenje motora	Prilikom rezanja izbjegavajte preopterećenje motora. Uklonite prašinu s motora kako bi se zajamčilo optimalno hlađenje motora.
Rez pilom je hrapav ili valovit.	Tupa traka pile, oblik zubaca nije prikladan za debljinu materijala	Dodatno naoštrite traku pile odn. rabite prikladnu traku pile.
Izradak iskače ili se cijepa.	Prevelik pritisak rezanja ili traka pile nije prikladna za primjenu.	Rabite prikladnu traku pile.
Zagorjela mjesta na drvu prilikom rada.	Traka pile je tupa. Pogrešna brzina vrtnje.	Zamijenite traku pile. Odaberite prikladnu brzinu vrtnje za rezani izradak.
Traka pile zaglavljuje se prilikom rada.	Traka pile je tupa. Traka pile je obložena smolom.	Zamijenite traku pile. Očistite traku pile.

## Razlaga simbolov na napravi

	<p>Opozorilo! Ob neupoštevanju možnost življenjske nevarnosti, nevarnosti telesnih poškodb ali poškodb orodja!</p>
	<p>Pred zagonom preberite navodila za uporabo in varnostne napotke ter jih upoštevajte!</p>
	<p>Nosite zaščitna očala!</p>
	<p>Nosite zaščito sluha!</p>
	<p>Pri prašenju nosite zaščito dihal!</p>
	<p>Pozor! Nevarnost poškodb! Ne posegajte v delujoč žagin trak!</p>
	<p>Nosite zaščitne rokavice.</p>
	<p>Pozor! Pred montažo, čiščenjem, predelavo, vzdrževanjem, skladiščenjem in transportom morate napravo izklopiti in odklopiti od električnega napajanja.</p>
	<p>Smer žaginega traku</p>
	<p>Razred zaščite II (dvojna izolacija)</p>

<b>Kazalo:</b>	<b>Stran:</b>
1. Uvod.....	161
2. Opis naprave.....	161
3. Obseg dostave.....	161
4. Namenska uporaba.....	162
5. Splošni varnostni napotki.....	162
6. Tehnični podatki.....	164
7. Razpakiranje.....	165
8. Sestava.....	165
9. Pred zagonom.....	166
10. Zagon naprave.....	167
11. Delovna navodila.....	167
12. Električni priključek.....	168
13. Čiščenje.....	168
14. Skladiščenje.....	168
15. Vzdrževanje.....	168
16. Prevoz.....	169
17. Odlaganje med odpadke in reciklaža.....	169
18. Pomoč pri motnjah.....	170



## 1. Uvod

### Proizvajalec:

Scheppach GmbH  
Günzburger Straße 69  
D-89335 Ichenhausen

### Spoštovani kupec,

Želimo vam veliko veselja in uspeha pri delu z vašo novo napravo.

### Napotek:

Proizvajalec te naprave skladno z veljavnim zakonom o odgovornosti za izdelke ne jamči za poškodbe na tej napravi ali poškodbe s to napravo, do katerih pride pri:

- nepravilnem ravnanju,
- Neupoštevanje navodil za uporabo,
- popravilih, ki jih izvedejo tretje osebe, nepooblaščenih strokovnjaki,
- vgradnji neoriginalnih nadomestnih delov in zamenjavi z njimi,
- nenamenski uporabi
- Izpadi električne naprave zaradi neupoštevanja električnih predpisov in določil VDE 0100, DIN 57113/ VDE 0113

### Upoštevajte naslednje:

Pred montažo in zagonom preberite celotno besedilo navodil za uporabo.

Ta navodila za uporabo vam olajšajo spoznati napravo in izkoristiti njene možnosti uporabe, ki so v skladu z določili.

Navodila za uporabo vsebujejo pomembne napotke o varnem, strokovnem in ekonomičnem delu z napravo, o izogibanju nevarnostim, prihranku stroškov za popravila, zmanjšanju časov izpada in povečanju zanesljivosti ter življenjske dobe naprave.

Poleg varnostnih določil v teh navodilih za uporabo morate nujno upoštevati predpise svoje države, ki veljajo za uporabo naprave.

Navodila za uporabo shranite poleg naprave, ovita v plastični ovitek, tako da bodo zaščitena pred umazanijo in vlago. Pred sprejemom dela mora vsaka upravljalna oseba prebrati in skrbno upoštevati omenjena navodila.

Na napravi lahko delajo samo osebe, ki so poučene o uporabi naprave in o nevarnostih, ki so povezane s tem.

Upoštevajte zahtevano najnižjo starost.

Poleg varnostnih napotkov iz teh navodil in posebnih predpisov vaše države morate pri uporabi identičnih strojev upoštevati tudi splošno veljavna tehnična pravila.

Ne prevzemamo nikakršne odgovornosti za nezgode in poškodbe, nastale zaradi neupoštevanja teh navodil in varnostnih napotkov.

## 2. Opis naprave

1. Stikalo za luč
2. Nastavljano kolo za število vrtljajev
3. Stikalo za vklop/izklop
4. Omejevalnik za obdelovanec
5. Vijaki omejevalnika za obdelovanec
6. Inbus ključ
7. Trak žage
8. Vpenjalni vzvod žaginega traku
9. Ročaj
10. Krilati vijak na ročaj
11. Zaščitni pokrovi
12. Varovalni vijaki
13. Gumijasta kolesa
14. Vodilni valji
15. Ročaj na vpenjalni pripravi
- 15a. Hitri nastavek
16. Vpenjalna priprava
17. Vijaki s cilindrično glavo in notranjim šestkotnikom
18. Nastavek za rezalni kot
19. Dolgi krilati vijak
20. Vijak pred nastavkom za koz rezanja
21. Varovalni zatič
- 21a. Matica
22. Pomična ročica
23. Delovna luč
24. Miza žage
25. Luknje
26. Oglene ščetke

## 3. Obseg dostave

- Tračna žaga za kovino
- Miza žage (predhodno nameščena)
- 4 dolgi krilati vijaki (predhodno nameščeni)
- Inbus ključ (4 mm)
- Inbus ključ (6 mm)
- Žagin trak (2x) (1x predhodno nameščen)
- Navodila za uporabo

## 4. Namenska uporaba

Prenosna kovinska tračna žaga z nastavljanjem hitrosti je primerna izključno za rezanje lesa, cevi, profilov in tankih neželeznih kovin.

Obdelovanec mora imeti tako obliko, da ga bo možno vrano vpeti v primež stroja in da obdelovanca med postopkom žaganja ne bo moglo vreči ven.

Stroj se sme uporabljati samo v skladu s predvidenim namenom. Kakršna koli drugačna uporaba ni v skladu z namenom. Za škodo ali telesne poškodbe vseh vrst, ki izhajajo iz tega, je odgovoren uporabnik/upravljavlec in ne proizvajalec.

Uporabljati je dovoljeno samo za stroj primerne žagilne trakove. Obvezno upoštevajte varnostne napotke in navodila za montažo ter navodila za uporabo v priložniku za uporabo, saj lahko le tako omogočite ustrezno uporabo.

Osebe, ki napravo upravljajo in vzdržujejo, morajo biti seznanjeni z vsebino teh navodil in morebitnimi nevarnostmi. Poleg tega se je treba dosledno držati veljavnih ukrepov za preprečevanje nesreč. Upoštevati je treba tudi druga splošna navodila s področja delovne medicine in varstva pri delu.

Spremembe na stroju v celoti izključujejo garancijo proizvajalca za poškodbe, do katerih pride kot posledica.

Stroj je dovoljeno uporabljati samo z originalni deli in originalnim priborom proizvajalca.

Upoštevati morate proizvajalčeve predpise glede varnosti, dela in vzdrževanja ter meritve iz tehničnih podatkov.

Kljub namenski uporabi ni mogoče v celoti odpraviti določenih dejavnikov preostalih tveganj. Pogojene s konstrukcijo stroja lahko nastopijo naslednje točke:

- Nevarnost poškodbe oči ob neuporabi zaščite za oči.
- Poškodbe sluha zaradi neuporabe potrebne zaščite za sluh.
- Zdravju škodljive emisije lesnega prahu pri uporabi v zaprtih prostorih.
- Nevarnost nesreč zaradi stika roke z nepokritim območjem rezanja orodja.

- Nevarnost poškodb pri menjavi obdelovanca (nevarnost ureza).
- Nevarnost zaradi izmeta obdelovancev ali delov obdelovancev.
- Zmečkanine prstov.
- Nevarnost zaradi povratnega udarca.
- Prevrnitev obdelovanca zaradi nezadostne naležne površine obdelovanca.
- Dotik rezalnega orodja.
- Izmet delov vej in delov obdelovanca.

Prosimo, upoštevajte, da naše naprave namensko niso konstruirane za gospodarsko, obrtno ali industrijsko uporabo. Ne prevzemamo nobene odgovornosti, če napravo uporabljate v gospodarskih, obrtnih ali industrijskih obratih ter enakih dejavnostih.

## 5. Splošni varnostni napotki

- **OPOZORILO Preberite vse varnostne napotke in navodila.** Zaradi neupoštevanja varnostnih napotkov in navodil lahko pride do električnega udara, požara in/ali hudih telesnih poškodb.
- **Hranite vse varnostne napotke in navodila za prihodnjo rabo.**
- V varnostnih napotkih uporabljeni pojem »električno orodje« se nanaša na električna orodja (z omrežnim kablom), ki se napajajo iz električnega omrežja.

### 1 Varnost na delovnem mestu

- Vaše delovno mesto mora biti vedno čisto in dobro osvetljeno. Nered ali neosvetljena delovna območja lahko vodijo do nesreč.
- Z električnim orodjem ne delajte v eksplozijsko ogroženem okolju, v katerem se nahajajo gorljive tekočine, plini ali prah. Električna orodja ustvarjajo iskre, ki lahko vnamejo prah ali hlape.
- Otroci in druge osebe se vam ne smejo približevati, medtem ko uporabljate električno orodje. Če vas zamotijo, lahko izgubite nadzor nad orodjem.

### 2 Električna varnost

- Priključni vtič električnega orodja se mora prilegati v vtičnico. Vtiča ni dovoljeno na noben način spreminjati. Adapterskih vtičev ne uporabljajte z električnimi orodji, ki so zaščitno ozemljena. Nespremenjeni vtiči in prilegajoče se vtičnice zmanjšajo tveganje električnega udara.
- Izogibajte se telesnemu stiku z ozemljenimi površinami cevi, gretij, štedilnikov in hladilnikov.

Če je vaše telo ozemljeno, obstaja večje tveganje električnega udara.

- Električnih orodij ne izpostavljajte dežju ali mokroti. Vdor vode v električno orodje poveča tveganje električnega udara.
- Kabla ne uporabljajte za nošenje ali obešanje električnega orodja ali za vlečenje vtiča iz vtičnice. Kabla ne približujte vročini, olju, ostrim robovom ali premikajočim se delom naprave. Poškodovani ali zamotani kabli povečujejo tveganje električnega udara.
- Če z električnim orodjem delate na prostem, uporabljajte samo takšne podaljševalne kable, ki so primerni za zunanje območje. Uporaba podaljševalnega kabla, ki je primeren za zunanje območje, zmanjša tveganje električnega udara.
- Če se ni mogoče izogniti uporabi električnega orodja v vlažnem okolju, uporabite zaščitno stikalo za okvarni tok. Uporaba zaščitnega stikala na okvarni tok zmanjša tveganje električnega udara.

### 3 Varnost oseb

- Bodite pozorni, pazite, kaj delate, in k delu z električnim orodjem pristopite z razumom. Ne uporabljajte električnega orodja, če ste utrujeni ali pod vplivom drog, alkohola ali zdravil. Trenutek nepozornosti pri uporabi električnega orodja lahko vodi do resnih telesnih poškodb.
- Nosite osebno zaščitno opremo in vedno zaščitna očala. Nošenje osebne zaščitne opreme, kot je protiprašna maska, nedrseči varnostni čevlji, zaščitna čelada ali zaščita sluha, odvisno od vrste in uporabe električnega orodja, zmanjša tveganje telesnih poškodb.
- Preprečite nenameren zagon. Prepričajte se, da je električno orodje izklopljeno, preden ga boste priključili na tokovno napajanje, ga pobrali ali nosili. Če imate pri nošenju električnega orodja prst na stikalu ali napravo vklopljeno priključite na tokovno napajanje, lahko to privede do nesreč.
- Preden boste vklopili električno orodje, odstranite orodja za nastavitve ali vijačni ključ. Orodje ali ključ, ki se nahaja v vrtečem se delu naprave, lahko privede do telesnih poškodb.
- Izogibajte se nenaravni telesni drži. Pazite, da stojite varno in da vedno ohranjate ravnotežje. Tako lahko električno orodje v nepričakovanih situacijah bolje kontrolirate.
- Nosite primerna oblačila. Ne nosite širokih oblačil ali nakita. Las, oblačil in rokavic ne približujte premikajočim se delom.

Premikajoči se deli lahko zgrabijo ohlapna oblačila, nakit ali dolge lase.

- Če lahko montirate naprave za odsesavanje in lovljenje prahu, se prepričajte, da so te priključene in se pravilno uporabljajo. Uporaba naprave za odsesavanje prahu lahko zmanjša nevarnost zaradi prahu.

### 4 Uporaba električnega orodja in ravnanje z njim

- Ne preobremenite naprave. Za svoje delo uporabite temu namenjeno električno orodje. Z ustreznim električnim orodjem lahko v podanem območju moči delate boljše in varneje.
- Ne uporabljajte električnega orodja, ki ima okvarjeno stikalo. Električno orodje, ki ga ni več mogoče vklopiti ali izklopiti, je nevarno in ga je treba popraviti.
- Izvlecite vtič iz vtičnice, preden boste nastavljali napravo, zamenjevali dele pribora ali odložili napravo. S tem previdnostnim ukrepom preprečite nenameren zagon električnega orodja.
- Nerabljena električna orodja hranite izven dosega otrok. Osebam, ki niso seznanjene z napravo ali niso prebrali teh navodil, ne pustite uporabljati naprave. Električna orodja so nevarna, če jih uporabljajo nezkušene osebe.
- Skrbno negujte električna orodja. Preverite, če gibljivi deli brezhibno delujejo in se ne zatikajo, če so deli zlomljeni ali tako poškodovani, da je delovanje električnega orodja omejeno. Pred uporabo naprave je treba popraviti poškodovane dele. Veliko nesreč se zgodi zaradi slabo vzdrževanih električnih orodij.
- Rezalna orodja morajo biti ostra in čista. Skrbno negovana rezalna orodja z ostrimi rezalnimi robovi se manj zatikajo in jih je mogoče lažje voditi.
- Električno orodje, pribor, vložna orodja itd. uporabljajte v skladu s temi navodili. Pri tem upoštevajte delovne pogoje in opravilo, ki ga je treba izvršiti. Uporaba električnega orodja v namene, za katere ni predvideno, lahko vodi do nevarnih situacij.

### 5 Servis

- Vaše električno orodje sme popravljati samo kvalificirano strokovno osebje in samo z originalnimi nadomestnimi deli. Tako je zagotovljeno, da električno orodje ostane varno.

**Opozorilo!** To električno orodje med delovanjem ustvarja elektromagnetno polje. To polje lahko v določenih okoliščinah vpliva na aktivne ali pasivne medicinske vsadke. Zaradi zmanjšanja nevarnosti resnih ali smrtnih poškodb, osebam z medicinskimi vsadki priporočamo, da se pred uporabo električnega orodja posvetujejo s svojim zdravnikom ali proizvajalcem medicinskega vsadka.

**Dodatni varnostni napotki – prenosne tračne žage**

- Kadar izvajate dela, pri katerih lahko rezalna naprava pride v stik s skritimi vodniki, morate električno orodje držati za izolirane držalne površine. Stik rezalnega orodja z vodom, po katerem teče tok, lahko naelektri tudi kovinske dele in privede do električnega udara.
- Rok ne približujte območju žaganja in žaginega traku.
- Pred uporabo vedno preverite, ali je tračna žaga čista.
- Pogon vedno zaustavite takoj, ko opazite karkoli nenavadnega.
- Pred uporabo orodja vedno preverite, ali so vsi sestavni deli montirani pravilno in varno.
- Pri prislanjanju ali odmikanju žaginega traku bodite vedno previdni.
- Rok nikoli ne približujte poti žaganja žaginega traku.
- Pred žaganjem vedno počakajte, da motor doseže polno število vrtljajev.
- Ročaji morajo biti vedno suhi, čisti in brez olja ter masti. Orodje med delom dobro držite.
- Vedno bodite pozorni, predvsem tudi pri ponavljajočih se in monotonih operacijah. Vedno pazite na pravilen položaj rok glede na žagin trak.
- Nikoli ne odstranite prislona obdelovanca.
- Ne približujte se končnikom, ki odpadejo na tla za žago. Ti deli so lahko vroči, ostri in/ali težki. To lahko povzroči hude poškodbe.
- Zračne odprtine pogosto prekrijejo premični deli in jih je treba vzdrževati v prostem stanju. Ohlapna oblačila, nakit ali dolgi lasje se lahko ujamejo za premične dele.

**Preostala tveganja**

Električno orodje je izdelano skladno s stanjem tehnike in priznanimi varnostno tehničnimi pravili. Kljub temu lahko pride pri delu do pojava ostalih tveganj.

- Nevarnost poškodb prstov in rok zaradi delujočega žaginega traku in nestrokovnega ravnanja z obdelovancem.

Poškodbe zaradi vstran zalučanih obdelovancev pri nestrokovnem držanju ali vodenju, kot pri delu brez omejevala.

- Ogroženost zdravja zaradi prahu lesa ali lesenih trsk. Obvezno nosite osebno zaščitno opremo in zaščitno oči.
- Poškodbe zaradi okvarjenega žaginega traku. Žagin trak redno preverjajte glede nepoškodovanosti.
- Nevarnost poškodb prstov in rok pri menjavi žaginega traku. Nosite primerne delovne rokavice.
- Nevarnost poškodb pri vklopu stroja zaradi žaginega traku, ki se zažene.
- Ogroženost zaradi toka, če ne uporabljate ustreznih električnih priključnih vodov.
- Ogroženost zdravja zaradi delujočega žaginega traku pri dolgih laseh in ohlapnih oblačilih. Nosite osebno zaščitno opremo, kot so mrežica za lase in ozko prilegajoča se delovna oblačila.
- Poleg tega lahko kljub vsem izpolnjenim preventivnim ukrepom ostanejo preostala tveganja, ki niso očitna.
- Preostala tveganja lahko minimizirate, če skupaj upoštevate „splošne varnostne napotke“ in „namensko uporabo“ ter navodila za uporabo v celoti.

**6. Tehnični podatki**

Motor na izmenični tok	230 V~/50Hz
Motorna moč	1100 W
Širina reza pri 90°	127 mm x 127 mm
Širina reza pri 45°	127 mm x 40 mm
Število vrtljajev v prostem teku	0-290 min <sup>-1</sup>
Trak žage	1140 x 12,7 x 0,65
Hitrost traka žage	0–2,4 m/s
Razred zaščite	II
Območje obračanja	0–45°

Tehnične spremembe so pridržane!

**Hrup in vibracije**

**⚠ Opozorilo:** Hrup ima lahko hude posledice za vaše zdravje. Če hrup stroja prekorači 85 dB (A), uporabljajte ustrezno zaščitno sluha.

Vrednosti hrupa in vibracij so bile ugotovljene v skladu s standardom EN 60745.

## Karakteristike hrupa

Nivo moči zvoka $L_{WA}$	101,7 dB(A)
Raven hrupa $L_{pA}$	90,7 dB(A)
Negotovost $K_{wa/pA}$	3 dB(A)

## Značilne vrednosti treslajev

Vibracije $a_h$	6,94 m/s <sup>2</sup>
Negotovost $K_h$	1,5 m/s <sup>2</sup>

- Navedena vrednost emisij vibracij je bila izmerjena po standardiziranem postopku preverjanja in jo lahko uporabite za primerjavo električnega orodja z drugim.
- Navedeno vrednost emisij vibracij lahko uporabite tudi za prvo oceno obremenitve.

## Opozorilo:

- Vrednost emisij vibracij se lahko med dejansko uporabo električnega orodja razlikuje od navedene vrednosti, odvisno od načina uporabe električnega orodja;
- Poskusite držati obremenitev zaradi vibracij čim bolj nizko. Značilni ukrepi za zmanjšanje obremenitve zaradi vibracij so nošenje rokavic pri uporabi orodja ter omejitev delovnega časa. Pri tem je treba upoštevati vse faze delovnega cikla (na primer čase, ko je orodje izklopljeno, in takšne, ko je sicer vklopljeno, ampak deluje brez obremenitve).

## 7. Razpakiranje

- Odprite embalažo in napravo previdno vzemite ven.
- Odstranite embalažni material ter ovojna in transportna varovala (če obstajajo).
- Preverite, ali je obseg dostave celovit.
- Preverite, če so se naprava in deli pribora poškodovali med transportom. V primeru reklamacij morate takoj obvestiti prevoznika. Kasnejših reklamacij ne bomo priznali.
- Po možnosti embalažo shranite do preteka garancijskega časa.
- Pred uporabo morate s pomočjo navodil za uporabo spoznati napravo.
- Kot pribor, obrabne in nadomestne dele uporabljajte samo originalne dele. Nadomestne dele dobite pri svojem specializiranem trgovcu.
- Pri naročanju navedite našo številko artikla in tip ter leto izdelave naprave.

## ⚠ OPOZORILO!

**Naprava in embalažni material nista otroški igrači! Otroci se ne smejo igrati s plastičnimi vrečkami, folijami in majhnimi deli! Obstaja nevarnost, da jih pogoltnejo in se z njimi zadušijo!**

## 8. Sestava

### Opozorilo!

Vedno izvlecite omrežni vtič iz vtičnice, preden izvajate dela na napravi.

**Upoštevajte, da so deli predhodno nameščeni. Navodila so namenjena le morebitnim vzdrževalnim delom.**

### 8.1 Montaža ročaja (predhodno nameščen), slika 2

- Ročaj (9) nastavite primeren položaj.
- Krilati vijak (10) potisnite skozi ročaj (9) in ohišje krilati vijak (10) tesno privijte v ročaj.

### 8.2 Montaža vpenjalne priprave (predhodno nameščena), slika 4

- Primež (16) privijte s priloženimi 4 vijaki s cilindrično glavo in notranjim šestkotnikom (17) v ustrezne luknje na hrbtne strani mize žage (glejte sl. 4). Za to uporabite 5-mm inbus ključ (ni vsebovan v obsegu dostave).

### 8.3 Namestite nastavek za rezalni kot na mizo žage (predhodno nameščen), sl. 5.

- Sprostite vijake (20) pred nastavkom za rezalni kot (18).
- Vijake (20) od spodaj vstavite v kotni izrez (A) na mizi žage (24) in vijake (20) znova privijte s pomočjo nastavka za kot rezanja.
- Z dolgim krilati vijakom (19) privijte pomično ročico skozi luknjo (B) na mizi žage.

### 8.4 Montaža žtračne žage na pomično ročico, sl. 6

Če želite napravo uporabljati s pomočjo mize žage (24), naredite naslednje:

- Pomično ročico (22) privijte s 3 priloženimi dolgimi krilati vijaki (19) v ustrezne luknje (C) na ohišju naprave.

## ⚠ NAPOTEKI!

- V dobavljenem stanju je matica (21a) lahko prečvrsto privita. Matico (21a) sprostite z 19-mm vijačnim ključem (sl. 5).

- Občasno matico (21a) privijte z 19-mm vijačnim ključem, če ima pomična ročica (22) preveliko režo.

#### ⚠ OPOZORILO!

- Tračno žago lahko uporabljate brez mize žage (24) takrat, ko zagotovite varen in miren položaj. Poleg tega morate obdelovanec zavarovati proti drsenju na delovnem pultu, npr. tako, da ga vpnete v vpenjalno pripravo.
- Vedno pa se prepričajte, da omrežni kabel ne more priti v bližino žaginega traku.

## 9. Pred zagonom

### ⚠ POZOR!

**Pred zagonom obvezno v celoti montirajte napravo!**

**Preverite, ali so vsi vijaki in povezave dobro pritrjeni. Redno preverjajte, ali je žagin trak v brezhibnem stanju.**

**Iz vpenjalnih čeljusti in mize žage odstranite vsa orodja.**

- Žagin trak se mora biti sposoben prosto premikati.
- Pri že obdelanem lesu pazite na tujke, kot so npr. žebliji ali vijaki itd.
- Pred sproženjem stikala za vklop/izklop (3) preverite, ali je žagin trak pravilno montiran in se gibljivi deli prosto premikajo.
- Pred priključitvijo stroja se prepričajte, da se podatki na tipski ploščici ujemajo s podatki o električnem omrežju.

#### 9.1 Nastavitev ročaja, sl. 2

⚠ Zaradi varnostnih razlogov odklopite električni kabel iz električnega omrežja.

Ročaj (9) vam med uporabo zagotavlja dober prijem.

- Za nastavitev ročaja (9) odvijte krilati vijak (10) na ročaju.
- Ročaj (9) zavrtite v zeleni položaj.
- Znova privijte krilati vijak (10).

#### 9.2 Uporaba vpenjalne priprave, sl. 6

- Ročaj na vpenjalni pripravi (15) vrtite v smeri urnega kazalca, da vpnete obdelovanec.
- Ročaj na vpenjalni pripravi (15) vrtite v nasprotni smeri urnega kazalca, da sprostite obdelovanec.

### ⚠ NAPOTEKI!

Hitri nastavek (15a) lahko zložite navzgor, da hitreje nastavite vpenjalno napravo (16).

- Hitri nastavek (15a) znova zložite navzdol, da pritrdite vpenjalno pripravo (16).
- Na koncu fino naravnajte vpenjalno pripravo (15) s pomočjo njegovega ročaja.

#### 9.3 TRANSPORTNO VAROVALO, SL. 5

- Izvlecite varovalni zatič (21), da se tračna žaga lahko obrne navznoter.
- Tračno žago obrnite navzdol in vstavite varovalni zatič (21).
- Tako boste lažje transportirali tračno žago z mizo žage.

#### 9.4 Nastavljanje rezalnega kota (poševni kotnik), sl. 5

- Sprostite nastavek za rezalni kot (18) tako, da ga zavrtite v nasprotni smeri urnega kazalca.
- Nastavite želeni rezalni kot z lestvico kota.
- Nastavek za rezalni kot (18) obrnite v smeri urnega kazalca.

#### 9.5 Nastavljanje omejevalnika za obdelovanec, sl. 1

⚠ Zaradi varnostnih razlogov odklopite električni kabel iz omrežja.

- Pri normalnemu delovanju mora biti omejevalnik za obdelovanec (4) fiksiran v najnižjem položaju.
- Če bi omejevalnik za obdelovanec (4) bil moteč pri žaganju, lahko zrahljate vijake omejevalnika za obdelovanec (5). Za to uporabite inbus ključ (6). Tako lahko omejevalnik za obdelovanec (4) premaknete navzgor. Omejevalnik za obdelovanec (4) znova fiksirajte z vijakom omejevalnika za obdelovanec (5).

#### 9.6 Menjava žaginega traku, sl. 1, 2, 3

### ⚠ OPOZORILO!

Nosite zaščitne rokavice, da se izognete poškodbam.

- Sprostite vpenjalni vzvod žaginega traku (8) v nasprotni smeri urnega kazalca.
- S priloženim inbus ključem (6) sprostite oba varovalna vijaka (12).
- Izvlecite oba zaščitna pokrova (11).
- Previdno odstranite žagin trak (7). Začnite pri vodilnih valjih (14) (glejte sl. 3).

- Preverite vodilne valje (14) in odstranite vse velike ostružke, ki so morda zataknjeni med njimi. Zataknjeni ostružki lahko preprečijo vrtenje vodilnih valjev (14) in povzročijo ploska mesta na njih.
- Pri zamenjavi žaginega traku preverite, ali so gumijasta kolesa (13) ohlapna oziroma poškodovana. Z gumijastih koles (13) odstranite ostružke.
- Žagin trak (7) postavite tako, da bodo zobci na podlagi in nagnjeni v smeri prislona za obdelovanec (4).
- Žagin trak (7) potisnite v vodilne valje (14). Pazite, da vodilni valji (14) v celoti dosežejo v žagin trak (7).
- Žagin trak (7) držite fiksno v vodilnih valjih (14) in ga speljite okoli obeh gumijastih koles (13).

#### ⚠ NAPOTEK!

Pazite, da se smerna puščica na žaginemu traku (7) (če je na voljo) sklada z gumijastimi kolesi (13).

- Vpenjalni vzvod žaginega traku (8) znova privijte v smeri urnega kazalca.
- ZNOVA NAMESTITE OBA ZAŠČITNA POKROVA (11).

#### ⚠ OPOZORILO!

- Napravo uporabljajte samo z nameščenimi zaščitnimi pokrovi (11)!
- Tračno žago za kovino nekajkrat vklopite in izklopite, da preverite, ali je žagin trak nameščen pravilno.
- Med tem preizkusom se s telesom ne približujte območju žaginega lista.

## 10. Zagon naprave

### ⚠ Pozor!

**Pred zagonom obvezno v celoti montirajte napravo!**

#### 10.1 Napravo vklopite in izklopite

##### PREVIDNO:

Pred priključitvijo stroja na napajalno omrežje vedno preverite, ali stikalo za vklop/izklop (3) deluje pravilno.

##### Vklop:

Držite stikalo za vklop/izklop (3).

##### Izklop:

Spustite stikalo za vklop/izklop (3).

**Pozor:** Ko napravo izklopite, se žagin trak premika naprej še nekaj časa.

## 10.2 Vklopite in izklopite delovno luč,

sl. 1 + 6

### Vklop:

Stikalo za luč (1) postavite v položaj »I«. Delovna luč (23) sveti.

### Izklop:

Postavite stikalo za luč (1) v položaj »0«. Delovna luč ugasne.

## 10.3 Nastavljanje števila vrtljajev, sl. 1

### ⚠ PREVIDNO:

Hitrosti nikoli ne spreminjajte, kadar naprava deluje.

- Kolo za nastavljanje števila vrtljajev (2) nastavite v položaj med 1 in 6.
- Izberite število vrtljajev, ki je primerno za rezani obdelovanec.

### ⚠ PREVIDNO:

Kolo za nastavljanje števila vrtljajev (4) lahko nastavite samo do stopnje 6 in nazaj do stopnje 1. Če na silo zavrtite čez številko 6 ali 1, števila vrtljajev morda ne bo mogoče več nastavljati.

## 11. Delovna navodila

### 11.1 Nasveti za boljše žaganje (sl. 7)

Naslednja priporočila uporabite kot smernice (glejte preglednico »priporočenih položajev za žaganje« na sliki 7).

- Žaginega traku nikoli ne obračajte med postopkom žaganja.
- Na prenosnih tračnih žagah za kovino nikoli ne uporabljajte tekočega hladilnega sredstva. Uporaba tekočih hladilnih sredstev povzroči nastajanje oblog na gumijastih trakovih (7) in zmanjša rezalno moč.
- Če pride med rezanjem do močnih vibracij preverite, ali je obdelovanec dobro vpet. Če ostanejo vibracije prisotne, zamenjajte žagin trak.
- Obdelovanec zaščitite proti drsenju, npr. z vpenjalno pripravo (16) na mizi žage (24).
- Pri žaganju uporabite lastno težo žage. Ne pritiskajte dodatno na obdelovanec.
- Počakajte, da žaga doseže polno število vrtljajev, preden pridete previdno v stik z obdelovancem.
- Če se žagin trak (7) blokira, nemudoma izklopite napravo.
- Žaginega traku (7) med rezanjem ne obračajte.
- Pazite na stabilno in trdno namestitev naprave. Napravo lahko zaradi varnosti pritrdite na ustrezen prostor.

Za pritrditev na trdno in ravno podlago so v podstavku ohišja prisotne 4 luknje (25). Za ta namen skozi 4 luknje (25) speljite pritrdilni material (ni vključen v obseg dostave), ki ustreza podlagi. S pritrdilnim materialom pritrdite napravo na podlago.

### ⚠ OPOZORILO!

Obdelovanec odstranite šele, ko se žaga ustavi.

## 12. Električni priključek

Nameščeni elektromotor je priključen, tako da je pripravljen za uporabo. Priključek ustreza zadevnim standardom VDE in DIN.

Omrežni priključek in uporabljen podaljšek na strani kupca morata ustrezati predpisom.

### Poškodovan električni priključni vodnik

Na električnih priključnih vodih pogosto nastanejo poškodbe izolacije.

Vzroki za to so lahko:

- Otiščanci, če priključne vode speljete skozi okna ali reže vrat.
- Pregibi zaradi nepravilne pritrditve ali vodenja priključnih vodov.
- Rezi zaradi vožnje preko priključnih vodov.
- Poškodbe izolacije zaradi iztrganja iz stenske vtičnice.
- Pretrgana mesta zaradi staranja izolacije.

Takih poškodovanih električnih priključnih vodov ne smete uporabljati, ker so zaradi poškodb izolacije smrtno nevarni.

Redno preverjajte, če so električni priključni vodi poškodovani. Pri tem pazite, da priključni vod pri preverjanju ne bo visel na električnem omrežju.

Električni priključni vodi morajo ustrezati zadevnim določilom VDE in DIN. Uporabljajte samo priključne vode z oznako H05VV-F.

Po predpisih mora biti oznaka tipa priključnega voda natisnjena na njem.

### Način priključitve Y

Če se omrežni priključni vod tega orodja poškoduje, ga mora zamenjati proizvajalec ali njegova servisna služba ali podobno kvalificirana oseba, da se izognete nevarnostim.

### Motor na izmenični tok

- Omrežna napetost mora biti 220–240 V~.

- Podaljševalni vodi do dolžine 25 m morajo imeti prečni prerez 1,5 kvadratnega milimetra.

Priključevanje in popravila električne opreme lahko izvajajo samo električarji.

V primeru povpraševanja morate navesti spodnje podatke:

- Vrsta toka, ki napaja motor
- Podatki tipske ploščice stroja
- Podatki tipske ploščice motorja

## 13. Čiščenje

### Nevarnost!

Pred vsemi čiščenji izvlomite omrežni vtiči.

- Na zaščitnih pripravah, prezračevalnih režah in ohišju motorja mora biti čim manj prahu in umazanije. Zdrgnite napravo s čisto krpo ali jo izpihajte s stisnjenim zrakom pod nizkim tlakom. Priporočamo, da napravo očistite neposredno po vsaki uporabi.
- Napravo redno čistite z vlažno krpo in malo mazavega mila. Ne uporabljajte čistil ali topil, ker lahko poškodujejo plastične dele naprave. Pazite, da v notranjost naprave ne vdre voda. Vdor vode v električno napravo poveča tveganje električnega udara.

## 14. Skladiščenje

Napravo in njen pribor skladiščite v temnem, suhem prostoru, ki je zaščiten pred zmrzaljo in izven dosega otrok. Idealna temperatura skladiščenja je med 5 in 30°C.

Električno orodje shranjujte v originalni embalaži.

Pokrijte električno orodje, da ga zaščitite pred prahom ali vlago.

Navodila za uporabo hranite ob električnem orodju.

## 15. Vzdrževanje

### Pozor!

Pred vzdrževanjem izvlomite omrežni vtiči.

### Splošni vzdrževalni ukrepi

Od časa do časa s krpo obrišite iveri in prah, ki se nabirajo na stroju.

Motorja ne oljite.

Za čiščenje plastike ne uporabljajte jedkih čistil.



## 16. Pregled ščetke, sl. 6

Pri novem stroju in po montaži novih oglenih ščetk morate le-te preveriti po prvih 50 obratovnih urah. Po prvemu preverjanju morate pregledovanje izvajati vsakih 10 ur.

Če je ogljik obrabljen na dolžini 6 mm ali če sta vzmet oziroma stransko vezana žica prežgana oziroma poškodovana, morate zamenjati obe ščetki. Če se ščetke po odstranitvi izkažejo kot primerne za uporabo, jih lahko znova vgradite.

1. Za namen vzdrževanja oglenih ščetk odprite oba zapaha (kot je prikazano na sliki 6) v nasprotni smeri urinega kazalca.
2. Nato odstranite oglene ščetke.
3. Ogljene ščetke vstavite nazaj v obratnem vrstnem redu.

## Informacije o servisu

Upoštevajte, da so pri tem izdelku sledeči deli podvrženi obrabi, ki izhaja iz uporabe, ali naravni obrabi oz. so sledeči deli potrebni kot potrošni material.

Obrabni deli\*: oglene krtače, žagin trak

\* Ni nujno v obsegu dostave!

## Priključki in popravila

Priključevanje in popravila električne opreme lahko izvajajo samo električarji.

## Pomemben napotek v primeru popravila:

Ko napravo vračate v popravilo, upoštevajte, da jo morate zaradi varnostnih razlogov na servisni center poslati brez olja in bencina.

Nadomestne dele in pribor dobite v našem servisnem centru. V ta namen odčitajte QR-kodo na naslovni strani.

## 16. Prevoz

Tračno žago za kovino prenašajte tako, da jo z roko primete za ročaj (9).

Če je tračna žaga za kovino montirana na mizi žage, stroj prenašajte, tako da ga držite za mizo žage (24).

## 17. Odlaganje med odpadke in reciklaža



Naprava je zaradi preprečitve poškodb med transportom v embalaži. Ta embalaža je iz surovine in je zato ponovno uporabna ali jo lahko vrnete v surovinski cikel.



Naprava in njen pribor so iz različnih materialov, kot npr. iz kovine in umetnih snovi. Okvarjene sestavne dele zavržite med posebne odpadke. Povprašajte v specializirani trgovini ali v občinski upravi!

## Odpadne opreme ne odvrzite med gospodinske odpadke!



Ta simbol označuje, da je tega izdelek v skladu z Direktivo o odpadni električni in elektronski opremi (2012/19/EU) in v skladu z nacionalno zakonodajo ni dovoljeno odvreči med gospodinske odpadke. Ta izdelek je treba dostaviti na ustrezno zbirno mesto. Lahko ga npr. vrnete ob nakupu podobnega izdelka ali pa ga predate na zbirnem mestu, ki je pristojno za reciklažo odpadne električne in elektronske opreme. Neustrezno ravnanje s starimi napravami lahko zaradi potencialno nevarnih snovi, ki so pogosto vsebovane v odpadni električni in elektronski opremi, predstavlja nevarnost za okolje in človeško zdravje. Če ta izdelek pravilno zavržete, prispevate tudi k učinkoviti rabi naravnih virov. Informacije o zbirnih mestih odpadne opreme dobite pri mestni upravi, lokalnem organu, ki je pristojen za ravnanje z odpadki, pri pooblaščenem zbirnem centru za odstranjevanje odpadne električne in elektronske opreme ali pri svojem komunalnem podjetju.

## 18. Pomoč pri motnjah

V naslednji tabeli so prikazani simptomi napak in opisana pomoč, če vaš stroj ne deluje pravilno. Če s tem ne morete lokalizirati in odpraviti težave, se obrnite na svoj servis.

Motnja	Mogoč vzrok	Ukrep
Motor ne deluje.	Motor, kabel ali vtič so okvarjeni, varovalke so pregorele.	Stroj naj pregleda strokovnjak. Motorja nikoli ne poskušajte popraviti sami. <b>Nevarnost!</b> Preverite varovalke in jih po potrebi zamenjajte.
Motor se počasi zažene in ne dosega delovne hitrosti.	Prenizka napetost, poškodovane tuljave, pregorel kondenzator.	Napetost naj preveri distributer električne energije. Motor naj preveri strokovnjak. Kondenzator naj zamenja strokovnjak.
Motor je prehrupen.	Poškodovane tuljave, okvarjen motor	Motor naj preveri strokovnjak.
Motor ne doseže polne moči.	Tokokrogi v omrežni napravi so preobremenjeni (luči, drugi motorji itd.).	Ne uporabljajte drugih naprava ali motorjev na istem tokokrogu.
Motor se hitro pregreje.	Preobremenitev motorja, nezadostno hlajenje motorja.	Preprečite preobremenitev motorja pri rezanju. Odstranite prah z motorja, da zagotovite optimalno hlajenje motorja.
Žagin rez je preveč raskav ali valovit.	Žagin trak je top, oblika zobcev ni primerna za debelino materiala.	Žagin trak dodatno nabrusite oz. namestite ustrezen žagin trak.
Obdelovanec se iztrga oz. se zdrobi.	Pritisk pri rezu je previsok oz. žagin trak ni primeren za nalogo.	Namestite ustrezen žagin trak.
Ožganine na lesu pri delu.	Top žagin trak. Napačno nastavljeno število vrtljajev.	Zamenjajte žagin trak. Izberite število vrtljajev, ki je primerno za rezani obdelovanec.
Žagin trak se pri delu zatika.	Top žagin trak. Na žaginem traku je smola.	Zamenjajte žagin trak. Očistite žagin trak.

## Seadmel olevate sümbolite selgitus

	<p>Hoiatus! Eiramise korral võimalik oht elule, vigastusohht või tööriista kahjustamise oht!</p>
	<p>Lugege enne käikuvõtmist kasutusjuhend ja ohutusjuhised läbi ning pidage neist kinni!</p>
	<p>Kandke kaitseprille!</p>
	<p>Kandke kuulmekaitset!</p>
	<p>Kandke tolmuemissiooni korral respiraatorit!</p>
	<p>Tähelepanu! Vigastusohht! Ärge sisestage jäseseid töötavasse saelinti!</p>
	<p>Kandke kaitsekindaid.</p>
	<p>Tähelepanu! Lülitage seade enne montaaži, puhastamist, ümberehitust, korrashoidu, ladustamist ja transportimist välja ning lahutage vooluvarustusest.</p>
	<p>Saelindi suund</p>
	<p>Kaitseklass II (topeltisolatsioon)</p>

<b>Sisukord:</b>	<b>Lk:</b>
1. Sissejuhatus .....	173
2. Seadme kirjeldus .....	173
3. tarnekomplekt .....	173
4. Sihtotstarbekohane kasutus .....	174
5. Üldised ohutusjuhised .....	174
6. Tehnilised andmed .....	176
7. Lahtipakkimine .....	177
8. Ülesehitus .....	177
9. Enne käikuvõtmist .....	178
10. Käikuvõtmine .....	179
11. Tööjuhised .....	179
12. Elektriühendus .....	179
13. Puhastamine .....	180
14. Ladustamine .....	180
15. hooldus .....	180
16. Transportimine .....	181
17. Utiliseerimine ja taaskäitlus .....	181
18. Rikete kõrvaldamine .....	182

## 1. Sissejuhatus

### Tootja:

Scheppach GmbH  
Günzburger Straße 69  
D-89335 Ichenhausen

### Austatud klient!

Soovime Teile uue seadme meeldivat ja edukat kasutamist.

### Juhis:

Kõnealuse seadme tootja ei vastuta kehtiva tootevastutuse seaduse järgi kahjude eest, mis tekivad seadmel või seadme tõttu alljärgnevatel juhtudel:

- asjatundmatul käsitsemisel,
- Käsitsemiskorralduse eiramisel,
- Remontimisel kolmandate isikute, volitamata spetsialistide poolt
- Mitte-originaalosade paigaldamine ja nendega vahetamine
- mitte sihtotstarbekohasel kasutamisel
- Elektrisüsteemi rivist väljalangemisel elektrialaeeskirjade ning VDE nõuete 0100, DIN 57113 / VDE 0113 eiramisel

### Pidage silmas:

Lugege enne montaaži ja käikuvõtmist kogu kasutusjuhendi tekst läbi.

Käesoleva kasutusjuhendi ülesandeks on hõlbustada seadme tundmaõppimist ja selle kasutamist vastavalt sihtotstarbekohastele kasutusvõimalustele.

Kasutusjuhend sisaldab tähtsaid juhiseid, kuidas saate seadmega ohutult, asjatundlikult ning ökonoomselt töötada, ja kuidas saate vältida ohte, hoida kokku remondikulusid, lühendada seisuaegu ning suurendada elektritööriista töökindlust ja eluiga.

Lisaks käesolevas kasutusjuhendis esitatud ohutusnõuetele peate tingimata oma riigis seadme käitamise kohta kehtivaid eeskirju järgima.

Hoidke kasutusjuhendit kilekotis mustuse ja niiskuse eest kaitstult seadme juures alal. Kõik operaatorid peavad selle enne töö alustamist läbi lugema ja seda hoolikalt järgima.

Seadmega tohivad töötada ainult isikud, keda on seadme kasutamise osas instrueeritud ja sellega seonduvast ohtudest teavitatud.

Nõutavast miinimumvanusest tuleb kinni pidada.

Peale käesolevas käsitusjuhendis sisalduvate ohutusjuhiste ning Teile riigis ehituslikult samade masinate kohta kehtivate eeskirjade tuleb järgida üldtunnustatud tehnilisi reegleid.

Me ei võta vastutust õnnetuste või kahjude eest, mis tekivad käesoleva juhendi ja ohutusjuhiste eiramisest.

## 2. Seadme kirjeldus

1. Valgustuslüüti
2. Pöördearvu seaderatas
3. Sisse-/ väljalüüti
4. töödetaali piiraja
5. Töödetaali piiraja poldid
6. Sisekuuskantvõti
7. Saelint
8. Saelindi pingutushoob
9. käepide
10. Käepideme tiibpolt
11. Kaitsekatted
12. Kindlustuspoldid
13. Kummirattad
14. Juhtrullid
15. Kruustangide käepide
- 15a. Kiirseadur
16. Kruustangid
17. Sisekuuskandiga silinderpeapoldid
18. Lõikenurga seadur
19. Pikk tiibpolt
20. Lõikenurga seaduri pold
21. Kindlustustihvt
- 21a. mutter
22. Keerdhaar
23. Töövalgusti
24. saelaud
25. Avad
26. Süsiharjad

## 3. tarnekomplekt

- metallilintsaag
- Saelaud (eelmonteeritud)
- 4 pikka tiibpolti (eelmonteeritud)
- Sisekuuskantvõti (4 mm)
- Sisekuuskantvõti (6 mm)
- Saelint (2x) (1x eelmonteeritud)
- Käsitusjuhend

## 4. Sihtotstarbekohane kasutus

Kaasaskantav kiiruseseadistusega metallintsaaq sobib eranditult puidu, torude, profiilide ja õhukeste mitumestmetallide lõikamiseks.

Töödetailid peavad olema kujundatud nii, et neid on võimalik kindlalt masinakruustangide vahel kinni pingutada ja töödetaili väljahüppamine on saagimisprotseduuri ajal välistatud.

Masinat tohib kasutada ainult vastavalt selle otstarbele. Igasugune edasine ulatuslikum kasutus pole sihtotstarbekohane. Sellest tulenevate kahjude või igat liiki vigastuste eest vastutab kasutaja/operaator ja mitte tootja.

Kasutada tohib ainult masinale sobivaid saelinte. Sihtotstarbekohase kasutuse koostisosaks on ka ohutusjuhiste, samuti montaažijuhendi ning käsitusjuhendis sisalduvate käitusjuhiste järgimine.

Isikud, kes masinat käsitsevad ja hooldavad, peavad seda tundma ja olema võimalikest ohtudest teavitatud. Peale selle tuleb kehtivatest õnnetuste ennetamise eeskirjadest väga täpselt kinni pidada. Tuleb järgida muid töömeditsiiniliste ja ohutustehniliste valdkondade üldisi reegleid.

Masinal teostatud muudatused välistavad tootja vastutuse sellest tekkivate kahjude eest täielikult.

Masinat tohib kaita ainult tootja originaalosadega ja originaalvarikutega.

Tuleb pidada kinni tootja ohutus-, töö- ja hoolduseeskirjadest ning tehnilistes andmetes esitatud mõõtmetest.

Sihtotstarbekohasest kasutamisest hoolimata pole võimalik teatud riskitegureid täielikult välistada. Masina konstruktsioonist ja ülesehitusest tingitult võib esineda järgmisi punkte:

- Silmade vigastused silmakaitsme mittekasutamisel.
- Kuulmekahjustused nõutava kuulmekaitsme mittekasutuse korral.
- Puidutolmude tervistkahjustav emissioon suletud ruumides kasutamisel.
- Õnnetusohu käe kokkupuute tõttu tööriista katmata lõikepiirkonnas.
- Vigastusohu töödetaili vahetamisel (lõikeohu).

- Ohustamine töödetailide või töödetaili osade eemalpaiskumise tõttu.
- Sõrmede muljumine.
- Ohustamine tagasilöögi tõttu.
- Töödetaili ümberkukkumine ebapiisava toetuspinna tõttu.
- Lõiketööriista puudutamine.
- Okste ja töödetaili osade väljapaiskumine.

Palun pidage silmas, et meie seadmed pole konstrueeritud kommerts-, käsitööndus- ega tööstuskasutuse jaoks. Me ei võta üle pretensiooniõiguskohustust, kui seadet kasutatakse kommerts-, käsitööndus- või tööstusettevõtetes ning samaväärsetel tegevustel.

## 5. Üldised ohutusjuhised

- **HOIATUS Lugege kõiki ohutusjuhiseid ja korraldusi.** Tegematajätmised ohutusjuhistest ja korraldustest kinnipidamisel võivad elektrilööki, tulekahju ja/või raskeid vigastusi põhjustada.
- **Hoidke kõiki ohutusjuhiseid ja korraldusi tulevikus alal.**
- Ohutusjuhistes kasutatav mõiste "elektritööriist" kehtib võrgukäitusega elektritööriistade (võrgukaabliga) kohta.

### 1 Ohutus töökohal

- Hoidke oma tööpiirkond puhas ja hästi valgustatud. Korratud või valgustamata tööpiirkonnad võivad õnnetusi põhjustada.
- Ärge töötage elektritööriistaga plahvatusohtlikus ümbruskonnas, milles leidub süttimisohulikke vedelikke, gaase või tolme. Elektritööriistad tekitavad sädemeid, mis võivad tolmu või aurud põlema süüdata.
- Hoidke lapsed ja teised isikud elektritööriista kasutamise ajal eemal. Tähelepanu kõrvalejuhtimisel võite seadme üle kontrolli kaotada.

### 2 Elektrialane ohutus

- Elektritööriista ühenduspistik peab pistikupessa sobima. Pistikut ei tohi ühelgi viisil muuta. Ärge kasutage adapterpistikuid koos kaitsemaandusega elektritööriistadega. Muutmata pistikud ja sobivad pistikupesad vähendavad elektrilöögi riski.
- Vältige kehalist kontakti torude, küttesüsteemide, pliitide, külmkappide jms maandatud pindadega. Kui Teie keha on maandatud, siis valitseb kõrgendatud elektrilöögi risk.

- Kaitske elektritööriistu vihma ja märja eest. Vee tungimine elektritööriista suurendab elektrilöögi riski.
- Ärge kasutage kaablit valel otstarbel nagu elektritööriista kandmiseks, üles riputamiseks või pistikupesast pistiku väljatõmbamiseks. Kaitske kaablit kuumuse, õli, teravate servade ning liikuvate seadmeosade eest. Kahjustatud või sasisit kaablid suurendavad elektrilöögi riski.
- Kui töötate elektritööriistaga õues, siis kasutage ainult pikendusjuhtmeid, mis sobivad ka välistingimustesse. Välistingimustesse sobiva pikendusjuhtme kasutamine vähendab elektrilöögi riski.
- Kui elektritööriista käitamist pole võimalik niiske ümbruskonnas vältida, siis kasutage rikkevoolu-kaitselüliti. Rikkevoolu-kaitselüliti kasutamine vähendab elektrilöögi riski.

### 3 Inimeste ohutus

- Olge tähelepanelik, pidage oma tegevust silmas ja käige töötamisel elektritööriistaga mõistlikult ümber. Ärge kasutage elektritööriista, kui olete väsinud või uimastite, alkoholi või ravimite mõju all. Hetkeline tähelepanematus võib põhjustada elektritööriista kasutamisel tõsiseid vigastusi.
- Kandke isiklikku kaitsevarustust ja alati kaitseprille. Isikliku kaitsevarustuse nagu tolumaski, libisemiskindlate turvajalatsite, kaitsekiivri või kuulmekaitseme kandmine, vastavalt elektritööriista liigile ning kasutusele, vähendab vigastuste riski.
- Vältige ettekatsetamat käikuvõtmist. Veenduge, et elektritööriist on enne voolutoite külgeühendamist, ülesvõtmist või kandmist välja lülitatud. Kui hoiate elektritööriista kandmisel sõrme lülilil või ühendate sisselülitatud seadme voolutoitega, siis võib see õnnetusi põhjustada.
- Eemaldage enne elektritööriista sisselülitamist seadistustööriistad ja mutrivõtmed. Pöörleva seadmeosa sisemuses paiknev tööriist või võti võib vigastusi põhjustada.
- Vältige ebaharilikku kehahoiakut. Hoolitsege stabiilse seisuasendi eest ja hoidke alati tasakaalu. See läbi saate elektritööriista ootamatutes olukordades paremini kontrollida.
- Kandke sobivat riietust. Ärge kandke avarat riietust ega ehteid. Hoidke juuksed, riietus ja kindad pöörlevatest detailidest eemal. Avar riietus, ehted või pikad juuksed võidakse liikuvate detailide poolt kaasa haarata.
- Kui on võimalik monteerida tolmu äraimu- ja püüdeseadiseid, siis veenduge, et nad on külge ühendatud ja neid kasutatakse õigesti.

Tolmuimustusüsteemi kasutamine võib vähendada tolmust tingitud ohte.

### 4 Elektritööriista kasutamine ja käsitsemine

- Ärge koormake seadet üle. Kasutage töötamisel antud töö jaoks ettenähtud elektritööriista. Sobiva elektritööriistaga töötate paremini ja ohutumalt ettenähtud võimsusvahemiku piires.
- Ärge kasutage elektritööriista, mille lüliti on defektne. Elektritööriist, mida ei saa enam sisse või välja lülitada, on ohtlik ning tuleb remondida.
- Tõmmake pistik enne seadme seadistamist, tarvikuosade vahetamist või seadme ärapanemist pistikupesast välja. See ettevaatusmeede vähendab elektritööriista ettekatsetamatu käivitumise ohtu.
- Ladustage mittekasutatavaid elektritööriistu lastele kättesaamatult. Ärge laske seadet kasutada inimestel, kes seda ei tunne või pole käesolevaid korraldusi läbi lugenud. Elektritööriistad on ohtlikud, kui neid kasutavad kogemematud isikud.
- Hoolitsege elektritööriistade eest hästi. Kontrollige, kas liikuvad detailid talitlevad laitmatult ega kiilu kinni, kas esineb murdunud või kahjustatud detaile nii, et elektritööriista talitlus on piiratud. Laske kahjustatud detailid enne seadme kasutamist remondida. Paljude õnnetuste põhjus peitub halvasti hooldatud elektritööriistades.
- Hoidke lõiketööriistad teravad ja puhtad. Hästi hoolitsetud teravate lõikeservadega lõiketööriistad kiiluvad vähem kinni ja neid on lihtsam juhtida.
- Kasutage elektritööriista, tarvikuid, kasutustööriistu jms vastavalt käesolevatele korraldustele. Arvestage seejuures töötingimustega ja teostatava tegevuse iseloomuga. Elektritööriistade kasutamine muudeks kui ettenähtud rakendusteks võib põhjustada ohtlikke olukordi.

### 5 Teenindus

- Laske elektritööriista remondida ainult kvalifitseeritud erialapersonalil ja ainult originaalvaruosadega. Sellega tagatakse elektritööriista ohutuse säilimine.

**Hoiatus!** Antud elektritööriist tekitab käitamise ajal elektromagnetilise välja. Kõnealune väli võib teatud tingimustel aktiivsete või passiivsete meditsiiniliste implantaatide talitlust halvendada. Vähendamaks töösiste või surmavate vigastuste ohtu, soovime me meditsiiniliste implantaatidega isikutel arsti ja meditsiinilise implantaadi tootjaga konsulteerida enne, kui elektritööriista käsitsetakse.

## Täiendavad ohutusjuhised – kaasaskantavad lintsaad

- Hoidke elektritööriista isoleeritud haardepindadest, kui teostatakse töid, mille käigus võib löikeesade peidetud juhtmeid puudutada. Löiketööriista kokkupuude pingele alla oleva juhtmega võib ka metallist seadmeosi pingestada ja elektrilööki põhjustada.
- Hoidke oma käed saagimispiirkonnast ja saelindist eemal.
- Pöörake enne kasutamist alati tähelepanu sellele, et kaasaskantav lintsaag on puhas.
- Lõpetage alati kohe käitamine, kui märkate midagi ebatavalist.
- Tehke enne tööriista kasutamist alati kindlaks, et kõik komponendid on nõuetekohaselt ja kindlalt monteeritud.
- Olge alati ettevaatlik, kui paigaldate või eemaldate saelinti.
- Hoidke oma käed alati saelindi löiketeest eemal.
- Oodake enne saagimist alati, kuni mootor on saavutanud täispöörde.
- Hoidke käepidemed alati kuivad, puhtad ning vabad õlist ja rasvast. Hoidke tööriista töö ajal korralikult kinni.
- Olge alati valvas eelkõige ka korduvate monotoonsete operatsioonide korral. Pöörake alati tähelepanu käte õigele positsioonile saelindi suhtes.
- Ärge eemaldage kunagi töödetaali piirajat.
- Hoidke ennast eemal otsatükkidest, mis pärast saagimist maha kukuvad. Need võivad olla kuumad, teravad ja/või rasked. See võib põhjustada raskeid vigastusi.
- Liikuvad osad katavad sageli õhuavad kinni ja need tuleks vabad hoida. Avar riietus, ehted või pikad juuksed võivad liikuvatesse osadesse kinni jääda.

### Jääkriskid

Elektritööriist on valmistatud tehnika kaasaegset arengutaset ja kehtivaid ohustehnilisi reegleid järgides. Siiski võib töötamisel esineda üksikuid jääkriske.

- Sõrmede ja käte vigastamise oht töötava saelindi tõttu töödetaali asjatundmatu juhtimise korral. Vigastusohutõedetaili eemalpaiskumise tõttu asjatundmatu hoidmise või juhtimise korral, nt ilma piirajata töötamisel.
- Tervise ohustamine puidutolmude või puidulaastude tõttu. Kandke tingimata isiklikku kaitsevarustust nagu silmakaitset.
- Vigastused defektse saelindi tõttu. Kontrollige saelinti regulaarselt kahjustuste puudumise suhtes.

- Sõrmede ja käte vigastamise oht saelindi vahetamisel. Kandke sobivaid töökindaid.
- Vigastusohutõedetaili sisselülitamisel käivituva saelindi tõttu.
- Ohustamine voolu tõttu nõuetele mittevastavate elektrihüvitusjuhtmete kasutamisel.
- Tervise ohtu seadmine töötava saelindi tõttu pikade juuste ja lahtise riietuse korral. Kandke isiklikku kaitsevarustust nagu juuksevärku ja liibuvat tööriietust.
- Peale selle võivad kõigist tarvitusele võetud abinõudest hoolimata valitseda mittelmsed jääkriskid.
- Jääkriske saab minimeerida, kui järgitakse "Üldisi ohutusjuhiseid" ja "Sihtotstarbekohast kasutust" ning käsituskorraldust tervikuna.

## 6. Tehnilised andmed

vahelduvvoolumootor 230 V~ / 50Hz

mootori võimsus	1100 W
Löikelaius 90° puhul	127 mm x 127 mm
Löikelaius 45° puhul	127 mm x 40 mm
tühikäigupöörded	0-290 min <sup>-1</sup>
Saelint	1140 x 12,7 x 0,65
Saelindi kiirus	0-2,4 m/s
kaitseklass	II
keeramispiirkond	0-45°

Õigus tehnilisteks muudatusteks reserveeritud!

### Müra ja vibratsioon

△ **Hoiaatus:** Müra võib Teie tervisele tõsist mõju avaldada. Kui masina müra ületab 85 dB (A), siis kandke palun sobivat kuulmekaitset.

Müra- ja vibratsiooniväärtused määrati vastavalt EN 60745.

#### müra tunnusväärtused

Helivõimsustase $L_{WA}$	101,7 dB(A)
Helirõhutase $L_{pA}$	90,7 dB(A)
Määramatus $K_{wa/pA}$	3 dB(A)

#### Vibratsiooni tunnusväärtused

Vibratsioon $a_h$	6,94 m/s <sup>2</sup>
Määramatus $K_h$	1,5 m/s <sup>2</sup>



- Esitatud võnkeemissiooni väärtus mõõdeti normeeritud kontrollmeetodi alusel ja seda saab kasutada ühe elektritööriista võrdlemiseks teisega.
- Esitatud võnkeemissiooni väärtust saab kasutada ka koormuse esmaseks hindamiseks.

#### Hoiatus:

- Võnkeemissiooni väärtus võib elektritööriista kasutamise ajal esitatud väärtusest erineda sõltuvalt laadist ja viisist, kuidas elektritööriista kasutatakse;
- Proovige hoida vibratsioonist tingitud koormus võimalikult väike. Vibratsioonikoormuse vähendamise näitlikeks meetmeteks on kinnaste kandmine tööriista kasutamisel ja tööaja piiramine. Seejuures tuleb arvesse võtta käitustsükli kõiki osi (näiteks aegu, mil elektritööriist on välja lülitatud, ning selliseid aegu, mil elektritööriist on küll sisse lülitatud, kuid töötab koormuseta).

## 7. Lahtipakkimine

- Avage pakend ja võtke seade ettevaatlikult välja.
- Eemaldage pakendusmaterjal ja pakendus- ning transpordikindlustused (kui olemas).
- Kontrollige üle, kas tarnekomplekt on terviklik.
- Kontrollige seadet ja tarvikuosi transpordikahjustuste suhtes. Puuduste korral tuleb kohe kohaletoojat teavitada. Hilisemaid pretensioone ei tunnustata.
- Hoidke pakendit võimaluse korral kuni garantiiaja möödumiseni alal.
- Tutvuge enne kasutamist käsitlusjuhendi alusel seadmega.
- Kasutage tarvikute ja kulu- ning varuosade puhul ainult originaalosi. Varuosi saate esindusest.
- Edastage tellimuste korral meie artiklumberid ja seadme tüüp ning ehitusaasta.

#### △ HOIATUS!

**Seade ja pakendusmaterjal pole laste mänguasjad! Lapsed ei tohi kilekottide, kilede ja väikeosadega mängida! Valitseb allaneelamis- ja lämbu- misoht!**

## 8. Ülesehitus

#### Hoiatus!

Tõmmake võrgupistik alati enne seadme kallal töötamist pistikupesast välja.

**Järgige, et kõik osad on eelmonteeritud. Korraldused on ette nähtud ainult võimalikeks hooldustöödeks.**

### 8.1 Käepideme monteerimine (eelmonteeritud), joon. 2

- Hoidke käepidet (9) vastavas kohas positsioonis.
- Lükake tiibpolt (10) läbi käepideme (9) ja korpuse ning keerake tiibpolt (10) käepidemes kinni.

### 8.2 Kruustangide monteerimine (eelmonteeritud), joon. 4

- Kinnitage kruustangid (16) kaasapandud 4 sisekuuskandiga silinderpeapoldiga (17) saelaua tagaküljel vastavatesse avadesse (vt joon. 4). Kasutage selleks 5 mm sisekuuskantvõtit (ei sisaldu tarnekomplektis).

### 8.3 Lõikenurga seaduri monteerimine saelauale (eelmonteeritud), joon. 5

- Vabastage polt (20) täielikult lõikenurga seadurilt (18).
- Pistke polt (20) saelaual (24) altpoolt läbi nurgaväljalõike (A) ja pingutage polt (20) lõikenurga seaduri abil taas kinni.
- Kinnitage keerdhaar pika tiibpoldiga (19) ava (B) kaudu saelaua külge.

### 8.4 Lintsae monteerimine keerdhaarele, joon. 6

Kui soovite seadet kasutada koos saelauaga (24), siis toimige järgmiselt:

- Kinnitage keerdhaar (22) kaasapandud 3 pika tiibpoldiga (19) seadme korpusel vastavatesse avadesse (C).

#### △ JUHIS!

- Tarneseisundis võib olla mutter (21a) liiga tugevas- ti kinni pingutatud. Lõdvendage mutrit (21a) veidi 19mm mutrivõtmega (joon. 5).
- Pingutage mutrit (21a) aeg-ajalt 19mm mutrivõtme- ga kinni, kui keerdhaarel (22) on liiga suur lõtk.

#### △ HOIATUS!

- Lintsaaigi tohib ilma saelauata (24) kasutada ainult siis, kui kasutaja võtab sisse kindla ja rahuliku seisu. Peale selle tuleb töödeta- li tööpingil äralibisemise vastu kindlustada, nt pigistada kruustangidesse.
- Tehke alati kindlaks, et võrgukaabel ei saa saelindi lähedusse sattuda.

## 9. Enne käikuvõtmist

### ⚠ TÄHELEPANU!

**Monteerige seade enne käikuvõtmist tingimata teraviklikult!**

**Kontrollige kõigi poltide ja ühenduste tugevat kinnitust. Kontrollige saelindi laitmatut seisundit.**

**Eemaldage kõik tööriistad klemmpõskedelt ja saelaualt.**

- Saelint peab saama vabalt liikuda.
- Pöörake juba töödeldud puidu puhul tähelepanu võõrkehadele nagu nt naelad või kruvid.
- Veenduge enne sisse-/väljalüliti (3) vajutamist, kas saelint on õigesti monteeritud ja liikuvad osad liiguvad kergelt.
- Veenduge enne masina külgeühendamist, et tüübi-siidil esitatud andmed ühilduvad elektrivõrgu andmetega.

### 9.1 Käepideme ümberseadmine, joon. 2

⚠ Palun lahutage ohutusosalastel põhjustel elektrikaabel võrgust.

Käepide (9) pakub Teile kasutamise ajal kindlat tuge.

- Vabastage käepideme (9) seadmiseks käepideme tiibpolt (10).
- Pöörake käepide (9) soovitud positsiooni.
- Pingutage tiibpolt (10) jälle kinni.

### 9.2 Kruustangide kasutamine, joon. 6

- Pöörake kruustangide käepidet (15) päripäeva, et töödetaill kinni pingutada.
- Pöörake kruustangide käepidet (15) vastupäeva, et töödetaill vabastada.

### ⚠ JUHIS!

Te saate ka kiirseaduri (15a) üles klappida, et teostada kruustangide (16) seadistamist kiiremini.

- Klappige kiirseadur (15a) jälle alla, et kruustangid (16) fikseerida.
- Teostage seejärel käepidemega kruustangide (15) peenhäälestus.

### 9.3 Transpordikindlustus, joon. 5

- Tõmmake kindlustustihvt (21) välja, et lintsaagi saaks ülespoole kallutada.
- Kallutage lintsaagi allapoole ja vajutage kindlustustihvt (21) sisse.
- Nüüd saate lintsaagi koos saelauaga hõlsalt transportida.

### 9.4 Lõikenurga seadistamine (eerunginurk), joon. 5

- Vabastage lõikenurga seadur (18) keerates seda vastupäeva.
- Seadistage soovitud lõikenurk esitatud nurgaarvude abiga.
- Keerake lõikenurga seadur (18) päripäeva kinni.

### 9.5 Töödetalli piiraja seadistamine, joon. 1

⚠ Palun lahutage ohutusosalastel põhjustel elektrikaabel võrgust.

- Normaalseadistamis peab olema töödetalli piiraja (4) kõige alumises positsioonis fikseeritud.
- Kui töödetalli piiraja (4) peaks saagimisel takistama, siis saate vabastada töödetalli piiraja poldi (5). Kasutage selleks kaasapandud sisekuuskantvõtit (6). Nii saate töödetalli piirajat (4) ülespoole nihutada. Fikseerige töödetalli piiraja (4) seejärel taas töödetalli piiraja poldiga (5).

### 9.6 Saelindi vahetamine, joon. 1, 2, 3

#### ⚠ HOIATUS!

Kandke vigastuste vältimiseks kaitsekindaid.

- Vabastage saelindi pingutushoob (8) vastupäeva.
- Vabastage mõlemad kindlustuspoldid (12) kaasapandud sisekuuskantvõtmega (6).
- Lükake mõlemad kaitsekatted (11) välja.
- Võtke saelint (7) ettevaatlikult välja. Alustage juhtrullidest (14) (vt joon. 3).
- Kontrollige juhtrullid (14) üle ja eemaldage kõik suured laastud, mis võivad neis asuda. Kinnijäänud laastud võivad takistada juhtrullide (14) pöörlemist ja tekitada neile lapikuid kohti.
- Kummirattad (13) tuleks saelindi vahetamisel lõtvumise või kahjustumise suhtes üle kontrollida. Pühkige laastud kummirattastelt (13) maha.
- Positsioneerige saelint (7) nii, et hambad asuvad põrandal ja on töödetailli piiraja (4) suunas kaldu.
- Lükake saelint (7) juhtrullidesse (14). Pöörake tähelepanu sellele, et juhtrullid (14) haaravad täielikult saelinti (7).
- Hoidke saelinti (7) juhtrullides (14) kinni ja pange see ümber mõlema kummiratta (13).

#### ⚠ JUHIS!

Pöörake tähelepanu sellele, et saelindi (7) suunanool (kui olemas) ühtib kummirattastel (13) olevaga.

- Pingutage saelindi pingutushoob (8) jälle päripäeva kinni.

- MONTEERIGE MÖLEMAD KAITSEKATTED (11) TAAS.

#### △ HOIATUS!

- Käitage seadet ainult monteeritud kaitsekatetega (11)!
- Lülitage metallintsaaugi paar korda sisse ja välja tegemaks kindlaks, et saelint istub õigesti.
- Hoidke oma keha selle kontrolli ajal saelindi piirkonnast eemal.

## 10. Käikuvõtmine

### △ Tähelepanu!

**Monteerige seade enne käikuvõtmist tingimata teraviklikult!**

#### 10.1 Seadme sisse- ja väljalülitamine

##### ETTEVAATUST:

Veenduge alati enne masina ühendamist vooluvõrku, et sisse-/väljalüliti (3) talitleb nõuetekohaselt.

##### Sisselülitamine:

Hoidke sisse-/väljalüliti (3) vajutatult.

##### Väljalülitamine:

Laske sisse-/väljalüliti (3) lahti.

**Tähelepanu:** Saelint talitleb pärast seadme väljalülitamist järele.

#### 10.2 Töötule sisse- ja väljalülitamine, joon. 1 + 6

##### Sisselülitamine:

Seadke valgustuslülitit (1) positsiooni "1". Töötuli (23) põleb.

##### Väljalülitamine:

Seadke valgustuslülitit (1) positsiooni "0". Töötuli kustub.

#### 10.3 Põrdearu seadistamine, joon. 1

##### △ ETTEVAATUST:

Ärge mitte kunagi muutke kiirust töötaval seadmel.

- Seadistage pöördearvu seaderatas (2) ühte positsiooni 1 ja 6 vahel.
- Valige lõigatava töödetali jaoks sobiv pöördearv.

##### △ ETTEVAATUST:

Põrdearuv seaderatast (4) saab keerata ainult 6-ni ja 1 peale tagasi. Kui see keeratakse jõuga üle 6 või 1, siis ei pruugi olla võimalik enam pöördearvu seadistada.

## 11. Tööjuhised

### 11.1 Vihjed paremaks saagimiseks, (joon. 7)

Järgmisi soovitusi tuleks kasutada juhtnõõridena (vt ka joonisel 7 tabelit "Soovitatud saagimispositsioonid").

- Ärge ajage saelinti lõikamisprotseduuri ajal kunagi keerdu.
- Ärge kasutage metallintsae jaoks vedelaid jahutusaineid. Vedelate jahutusainete kasutamine põhjustab kummilintidel (7) setteid ja vähendab lõikevõimsust.
- Kui lõikamisprotseduuri ajal tekivad tugevad vibratsioonid, siis tuleb kindlaks teha, et saetav töödetail on kindlalt kinni kiilutud. Kui vibratsioonid säilivad, siis vahetage saelint välja.
- Kindlustage töödetail nt saelaua (24) kruustangidega (16) äralibisemise vastu.
- Kasutage saagimisel ära sae omakaalu. Ärge avaldage täiendavat survet.
- Oodake, kuni saag on saavutanud täispõõrded, enne kui seate selle ettevaatlikult töödetailiga kokupuutesse.
- Kui saelint (7) peaks blokeeruma, siis lülitage seade kohe välja.
- Ärge ajage saelinti (7) lõike ajal keerdu.
- Pöörake tähelepanu seadme stabiilsele ja turvalisele seisule. Te saate seadme ohutuse tagamiseks sobivasse kohta fikseerida. Kõvale ja tasasele alusele kinnitamiseks on korpusejalas olemas 4 ava (25). Selleks pistke sobiv, alusele vastav kinnitusmaterjal (ei sisaldu tarnekomplektis) läbi 4 ava (25). Fikseeri ge seade kinnitusmaterjaliga aluse külge.

#### △ HOIATUS!

Eemaldage töödetail alles pärast sae täielikku seiskumist.

## 12. Elektriühendus

Installeeritud elektrimootor on käitusvaimis kujul külge ühendatud. Ühendus vastab asjaomastele VDE ja DIN nõuetele.

Kliendipoolne võrguühendus ja kasutatav pikendusjuhe peavad vastama nendele eeskirjadele.

### Kahjustatud elektriühendusjuhe

Elektriühendusjuhtmetel tekivad sageli isolatsiooni- kahjustused.

Nende põhjusteks võivad olla:

- Survekohad, kui ühendusjuhtmed veetakse läbi akende või uksevahede.
- Murdekohad ühendusjuhtme asjatundmatu kinnitamise või vedamise tõttu.
- Sisselõikekohad ühendusjuhtmest ülesõitmise tõttu.
- Isolatsioonikahjustused seinapistikupesast väljarebimise tõttu.
- Praod isolatsiooni vananemise tõttu.

Selliselt kahjustunud elektriühendusjuhtmeid ei tohi kasutada ja need on isolatsioonikahjustuste tõttu elu- ohtlikud.

Kontrollige elektriühendusjuhtmed regulaarselt kahjustuste suhtes üle. Pidage silmas, et ülekontrollimisel pole ühendusjuhe vooluvõrku ühendatud.

Elektriühendusjuhtmed vastavad asjaomastele VDE ja DIN nõuetele. Kasutage ainult tähisega H05VV-F ühendusjuhtmeid.

Ühenduskaablile trükitud tüübitähis on eeskirjaga kohustuslik.

### Ühendusliik Y

Kui seadme võrguühendusjuhe saab kahjustada, siis tuleb see lasta ohtude vältimiseks tootjal, klienditeenindusel või sarnase kvalifikatsiooniga isikul asendada.

### Vahelduvvoolumootor

- Võrgupinge peab olema 220-240 V~.
- Kuni 25 m pikkused pikendusjuhtmed peavad olema ristlõikega 1,5 ruutmillimeetrit.

Elektrialase varustuse ühendamist ja remonti tohib teostada ainult elektrispetsialist.

Küsimuste korra esitage palun järgmised andmed:

- mootori vooluliik
- masina tüübisildi andmed
- mootori tüübisildi andmed

## 13. Puhastamine

### Oh!

Tõmmake enne kõiki puhastustöid võrgupistik välja.

- Hoidke kaitseseadised, õhupilud ja mootori korpus võimalikult tolmu- ning mustusevabad. Hõõruge seade puhta lapiga üle või puhuge madala rõhuga suruõhuga puhtaks. Me soovime seadet vahetult pärast igakordset kasutamist puhastada.
- Puhastage seadet regulaarselt niiske lapiga ja vähese määrdeseebiga. Ärge kasutage puhastusvahendeid või lahusteid; need võivad seadme plastosi rikku- da. Pöörake tähelepanu sellele, et vesi ei pääseks seadme sisemusse. Vee tungimine elektriseadmes- se suurendab elektrilöögi riski.

## 14. Ladustamine

Ladustage seadet ja tarvikuid pimedas, kuivas, kül- mumiskindlas ning lastele kättesaamatus kohas. Opti- maalne ladustamistemperatuur on 5 ja 30°C vahel.

Säilitage elektritööriista originaalpakendis.

Katke elektritööriista kinni, et seda tolmu või niiskuse eest kaitsta.

Säilitage käsitsusjuhendit tööriista juures.

## 15. hooldus

### Tähelepanu!

Tõmmake enne kõiki hooldustöid võrgupistik välja.

### Üldised hooldusmeetmed

Pühkige masin aeg-ajalt lapiga tolmust ning laastudest puhtaks.

Ärge õlitage mootorit.

Ärge kasutage plasti puhastamiseks söövitavaid pu- hastusvahendeid.

### Harjade ülevaatus, joon. 6

Kontrollige süsiharju uuel masinal esimese 50 töötunni möödudes või kui monteeriti uued harjad. Kontrollige pärast esimest kontrollimist iga 10 töötunni tagant.

Kui süsi on 6 mm pikkusele ära kulunud, vedru või kõrvalühendusjuhe põlenud või kahjustatud, siis peate mõlemad harjad asendama. Kui harjad tunnistatakse pärast mahavõtmist kasutuskõlblikeks, siis võib need tagasi paigaldada.

1. Avage süsiharjade hoolduseks mõlemad lukustid (joonisel 6 kujutatud viisil) vastupäeva.
2. Võtke seejärel süsiharjad välja.

3. Pange süsiharjad vastupidises järjekorras taas sisse.

### Teenindus-informatsioon

Tuleb silmas pidada, et antud toote puhul vajatakse kasutusalasale või loomulikule kulumisele alluvaid või kulumaterjalidena järgmisi osi.

Kuluosad\*: süsiharjad, saelint

\* ei sisaldu tingimata tarnekomplektis!

### Ühendused ja remont

Elektrialase varustuse ühendamist ja remonti tohib teostada ainult elektrispetsialist.

### Tähtis juhised remondi korral:

Palun pidage seadme remondiks tagasitarnimisel silmas, et seade tuleb saata ohutusosalast põhjustel teenindusjaama õli- ja kütusevabalt.

Varuosi ja tarvikuid saate meie teeninduskeskusest. Skannige selleks tiitellehel olev QR kood.

## 16. Transportimine

Transportige metallintsaaagi käega käepidemest (9) kinni hoides.

Kandke masinat saelauale monteeritud metallintsae korral saelauast (24).

## 17. Utiliseerimine ja taaskäitlus



Seade paikneb pakendis, et transpordikahjustusi vältida. Pakend on toorainest ja seega taaskasutatav või saab selle tooraineringlusse tagasi suunata.



Seade ja selle tarvikud koosnevad erinevatest materjalidest nagu nt metallist ning plastmassidest. Suunake defektsed detailid erijäätmete utiliseerimisse. Küsige erialakauplusest või vallavalitsusest järele!

### Vanad seadmed ei kuulu olmeprügisse!



Sümbol viitab sellele, et antud toodet ei tohi kasutatud elektri- ja elektroonikaseadmete direktiivi (2012/19/EL) ning siseriiklike seaduste kohaselt utiliseerida koos olmeprügiga.

Kõnealune toode tuleb selleks ettenähtud kogumispunktis ära anda. See võib toimuda nt tagastamisega sarnase toote ostmisel või kasutatud elektri- ja elektroonikaseadmeid taaskäitlevas pädevas kogumispunktis äraandmisega. Asjatundmatu ümberkäimine kasutatud seadmetega võib potentsiaalselt ohtlike ainete tõttu, nagu need sageli kasutatud elektri- ja elektroonikaseadmetes sisalduvad, keskkonnale ning inimeste tervisele negatiivset mõju avaldada. Lisaks annate toote asjakohase utiliseerimisega oma panuse loodusressursside efektiivsesse kasutusse. Kasutatud seadmete kogumispunktide kohta saate informatsiooni kohalikest linnavalitsusest, avalik-õiguslikest utiliseerimisasutustest, kasutatud elektri- ja elektroonikaseadmetega utiliseerimisega tegelevatest asutustest või oma prügi-veoettevõttest.

## 18. Rikete kõrvaldamine

Järgmine tabel näitab vigade sümptomeid ja kirjeldab nende kõrvaldamise abinõusid, kui Teie masin ei tööta üks-kord õigesti. Kui Te ei suuda probleemi selle abil lokaliseerida ja kõrvaldada, siis pöörduge teenindustöökotta.

Rike	Võimalik põhjus	Abinõu
Mootor ei talitle	Mootor, kaabel või pistik defektne, kaitsmed läbi põlenud.	Laske masin spetsialistil üle kontrollida. Ärge remontige mootorit kunagi ise. <b>Oht!</b> Kontrollige kaitsmed üle ja asendage need vajaduse korral välja.
Mootor käivitub aeglaselt ega saavuta käituskiirust.	Pinge liiga madal, mähised kahjustatud, kondensaator läbi põlenud.	Laske energiavarustusettevõttel pinget kontrollida. Laske spetsialistil mootorit kontrollida. Laske kondensaator spetsialistil välja vahetada.
Mootor teeb liiga palju müra	Mähised kahjustatud, mootor defektne	Laske spetsialistil mootorit kontrollida.
Mootor ei saavuta täit võimsust.	Võrguseadme vooluahelad üle koormatud (lambid, teised mootorid jms)	Ärge kasutage samas vooluahelas teisi seadmeid või mootoreid.
Mootor kuumeneb kergesti üle.	Mootori ülekoormamine, mootori ebapiisav jahutus	Vältige mootori ülekoormamist lõikamise ajal. Eemaldage mootorilt tolm, et oleks tagatud mootori optimaalne jahutus.
Saagimislõige on krobeline või laineline.	Saelint nüri, hambakuju ei sobi materjali paksusele.	Teritage saelint üle või kasutage sobivat saelinti.
Töödetail rebeneb või killuneb.	Lõikesurve liiga suur või saelint raken-duse jaoks ebasobiv.	Kasutage sobivat saelinti.
Töötamisel puidul põlemisplekid.	Saelint nüri. Vale pöördearv.	Vahetage saelint välja. Valige lõigatava töödetaili jaoks sobiv pöördearv.
Saelint kiilub töötamisel kinni.	Saelint nüri. Saelint vaigune.	Vahetage saelint välja. Puhastage saelint.

## Simbolių ant įrenginio aiškinimas

	<p>Įspėjimas! Nesilaikant nurodymų, kyla pavojus gyvybei, pavojus susižaloti arba apgadinti įrankį!</p>
	<p>Prieš eksploatacijos pradžią perskaitykite naudojimo instrukciją ir saugos nurodymus bei jų laikykitės!</p>
	<p>Užsidėkite apsauginius akinius!</p>
	<p>Naudokite klausos apsaugą!</p>
	<p>Susidarius dulkių, naudokite kvėpavimo apsaugą!</p>
	<p>Dėmesio! Pavojus susižaloti! Nekiškite rankų į judančią pjūklo juostą!</p>
	<p>Mūvėkite apsaugines pirštines.</p>
	<p>Dėmesio! Prieš montuodami, valydami, permontuodami, atlikdami einamąją priežiūrą, laikydami ir transportuodami, išjunkite įrenginį ir atjunkite jį nuo elektros srovės tinklo.</p>
	<p>Pjūklo juostos kryptis</p>
	<p>II apsaugos klasė (dviguba izoliacija)</p>

**Turinys:**
**Puslapis:**

1.	Įvadas.....	185
2.	Įrenginio aprašymas .....	185
3.	Komplektacija .....	185
4.	Naudojimas pagal paskirtį .....	186
5.	Bendrieji saugos nurodymai .....	186
6.	Techniniai duomenys .....	188
7.	Išpakavimas.....	189
8.	Surinkimas .....	189
9.	Prieš pradėdant eksploatuoti.....	190
10.	Paleidimas .....	191
11.	Darbo principas .....	191
12.	Elektros prijungimas .....	192
13.	Valymas .....	192
14.	Laikymas.....	192
15.	Techninė priežiūra .....	192
16.	Transportavimas .....	193
17.	Utilizavimas ir pakartotinis atgavimas .....	193
18.	Sutrikimų šalinimas.....	194



## 1. Įvadas

### Gamintojas:

Scheppach GmbH  
Günzburger Straße 69  
D-89335 Ichenhausen

### Gerbiamas kliente,

mes linkime Jums daug džiaugsmo ir didelės sėkmės dirbant su nauju įrenginiu.

### Nuoroda:

Pagal galiojančią Atsakomybės už gaminį įstatymą šio įrenginio gamintojas neatsako už žalą, kuri atsiranda šiame įrenginyje arba dėl jo:

- netinkamai naudojant,
- Nesilaikant naudojimo instrukcijos,
- Remontuojant tretiesiems asmenims, neįgalotiems specialistams
- Montuojant ir keičiant neoriginalias atsargines dalis
- naudojant ne pagal paskirtį
- Sugedus elektros įrangai, nesilaikant elektrai keliamai reikalavimų ir VDE nuostatų 0100, DIN 57113 / VDE 0113

### Atkreipkite dėmesį:

Prieš montuodami ir pradėdami eksploatuoti perskaitykite visą naudojimo instrukcijos tekstą.

Ši naudojimo instrukcija turi Jums palengvinti susipažinti su Jūsų įrenginiu ir jo naudojimo pagal paskirtį galimybėmis.

Naudojimo instrukcijoje pateikiami nurodymai, kaip su įrenginiu dirbti saugiai, tinkamai ir ekonomiškai bei kaip išvengti pavojų, sutaupyti remonto išlaidų, sutrumpinti įrenginio prastovos laikus bei padidinti patikimumą ir pailginti eksploatavimo trukmę.

Be šioje naudojimo instrukcijoje pateiktų saugos nuostatų, būtinai privalote laikytis įrenginio eksploatavimui galiojančių taisyklių.

Laikykite naudojimo instrukciją plastikiniame maišelyje, apsaugoję nuo purvo ir drėgmės prie įrenginio. Prieš pradėdami dirbti, visi operatoriai ją privalo perskaityti ir jos atidžiai laikytis.

Prie įrenginio leidžiama dirbti tik asmenims, instruktuotiems, kaip jį naudoti ir informuotiems apie su tuo susijusius pavojus.

Būtina laikytis reikalaujamo amžiaus cenzo.

Be šioje naudojimo instrukcijoje pateiktų saugos nurodymų ir specialių Jūsų šalies reikalavimų, būtina laikytis tokios pačios konstrukcijos mašinų eksploatavimui visuotinai pripažintų technikos taisyklių.

Mes neatsakome už nelaimingus atsitikimus arba pažeidimus, atsiradusius nesilaikant šios instrukcijos ir saugos nurodymų.

## 2. Įrenginio aprašymas

1. Šviesos jungiklis
2. Sūkių skaičiaus nustatymo ratukas
3. Įjungimo / išjungimo jungiklis
4. Ruošinių atmušas
5. Ruošinių atmušo varžtai
6. Raktas su vidiniu šešiabriauniu
7. Pjūklo juosta
8. Pjūklo juostos įtempimo svirtis
9. Rankena
10. Rankenos sparnuotasis varžtas
11. Apsauginiai uždangalai
12. Apsauginiai varžtai
13. Guminiai ratai
14. Kreipiamieji ritinėliai
15. Veržtuvo rankena
- 15a. Greitasis reguliavimas
16. Veržtuvas
17. Cilindriniai varžtai su vidiniu šešiabriauniu
18. Pjovimo kampo reguliatorius
19. Ilgas sparnuotasis varžtas
20. Pjovimo kampo reguliavimo varžtas
21. Fiksavimo kaištis
- 21a. Veržlė
22. Posūkio svirtis
23. Darbinė lemputė
24. Pjūklo stalas
25. Kiaurymės
26. Angliniai šepetėliai

## 3. Komplektacija

- Juostinis metalo pjūklas
- Pjūklo stalas (iš anksto sumontuotas)
- Ilgi 4 sparnuotieji varžtai (iš anksto sumontuoti)
- Raktas su vidiniu šešiabriauniu (4 mm)
- Raktas su vidiniu šešiabriauniu (6 mm)
- Pjūklo juosta (2x) (1x iš anksto sumontuota)
- Naudojimo instrukcija

## 4. Naudojimas pagal paskirtį

Mobilusis juostinis metalo pjūklas su greičio nustatymo funkcija tinka tik medienai, vamzdžiams, profiliams ir ploniems spalvotiesiems metalams pjauti.

Ruošiniai turi būti tokios formos, kad būtų galima saugiai įtvirtinti įrenginio veržtuvę ir pjaunant ruošinys negalėtų iššokti.

Mašiną leidžiama eksploatuoti tik pagal paskirtį. Bet koks kitoks naudojimas laikomas ne pagal paskirtį. Už su tuo susijusią žalą arba patirtus bet kokius sužalojimus atsako naudotojas / operatorius, o ne gamintojas.

Leidžiama naudoti tik įrenginiui tinkamas pjūklo juostas. Naudojimo pagal paskirtį dalis taip pat yra saugos nurodymų, montavimo instrukcijos ir naudojimo instrukcijoje pateiktų eksploatavimo nurodymų laikymasis.

Asmenys, kurie įrenginį valdo ir atlieka jo techninę priežiūrą, turi būti su juo susipažinę ir informuoti apie galimus pavojus. Be to, būtina tiksliai laikytis galiojančių nelaimingų atsitikimų prevencijos taisyklių. Taip pat reikia laikytis kitų bendrųjų taisyklių iš darbo medicinos ir augumo technikos sričių.

Atlikus įrenginio modifikacijas, už su tuo susijusią žalą gamintojas neatsako.

Stakles leidžiama eksploatuoti tik su gamintojo originaliomis dalimis ir priedais.

Laikykites gamintojo saugos, darbo ir techninės priežiūros reikalavimų bei techniniuose duomenyse nurodytų matmenų.

Nors ir naudojant pagal paskirtį, galimi tam tikri liekamosios rizikos veiksniai. Dėl įrenginio konstrukcijos ir struktūros galimi tokie punktai:

- Pavojus susižaloti akis nenaudojant reikalingos akių apsaugos.
- Klausos sutrikdymas nenaudojant reikalingos klausos apsaugos.
- sveikatai kenksminga medžio dulkių emisija naudojant uždaroje patalpose.
- Nelaimingų atsitikimų pavojus patekus rankoms į neuždengtą įrankio pjovimo sritį.
- Pavojus susižaloti keičiant ruošinį (pavojus įsipjauti).
- Pavojus, kai išmetami ruošiniai arba ruošinių dalys.
- Pirštų suspaudimas.

- Pavojus dėl atatrakos.
- Ruošinio pavirtimas dėl nepakankamo ruošinio atraminio paviršiaus.
- Prislitietimas prie pjovimo įrankio.
- Šakų ir ruošinių dalių išsviedimas.

Atkreipkite dėmesį į tai, kad mūsų įrenginiai nėra skirti naudoti komerciniams, amatiniais arba pramoniniams tikslams. Mes neteikiame garantijos, kai aparatas naudojamas komercinėse, amatininkų arba pramoninėse įmonėse arba panašioms darbams.

## 5. Bendrieji saugos nurodymai

- **ĮSPĖJIMAS! Perskaitykite visas saugos nuorodas ir nurodymus.** Netinkamai laikantis saugos nuorodų ir nurodymų, galima patirti elektros šoką, gali kilti gaisras ir (arba) galima sunkiai susižaloti.
- **Išsaugokite visus saugos nurodymus ir instrukcijas ateičiai.**
- Saugos nuorodose naudojama sąvoka „Elektrinis įrankis“ susijusi su iš tinklo veikiančiais elektriniais įrankiais (su tinklo laidu).

### 1 Sauga darbo vietoje

- Jūsų darbo zona turi būti švari ir gerai apšviesta. Jei darbo zonos netvarkingos ir neapšviestos, gali įvykti nelaimingų atsitikimų.
- Nedirbkite su elektriniu įrankiu potencialiai sprogiroje atmosferoje, kurioje yra degių skysčių, dujų arba dulkių. Elektriniai įrankiai skleidžia kibirkštis, kurios gali uždegti dulkes arba garus.
- Naudodami elektrinį įrankį, paprašykite, kad vaikai ir kiti asmenys, laikytųsi atstumo. Nukreipus dėmesį, įrenginys gali tapti nevaldomas.

### 2 Elektros įrangos sauga

- Elektrinio įrankio prijungimo kištukas turi tilpti į kištukinį lizdą. Jokiu būdu kištuko nemodifikuokite. Nenaudokite adapterinių kištukų kartu su įžemintais elektriniais įrankiais. Esant nemodifikuotiems kištukams ir tinkamiems kištukiniams lizdams, mažėja elektros šoko pavojus.
- Venkite kūno sąlyčio su įžemintais paviršiais, pvz., vamzdžiais, šildytuvais, viryklėmis ir šaldytuvais. Kai Jūsų kūnas įžemintas, kyla didesnis elektros šoko pavojus.
- Saugokite elektrinius įrankius nuo lietaus arba drėgmės. Patekus į elektrinį įrankį vandens, didėja elektros smūgio pavojus.

- Nenaudokite laido, norėdami už jo nešti ar pakabinti elektrinį įrankį arba iš kištukinio lizdo ištraukti kištuką. Saugokite laidą nuo karščio, alyvos, aštrių briaunų arba judančių įrenginio dalių. Dėl pažeistų arba susipynusių laidų kyla didesnis elektros šoko pavojus.
- Kai su elektriniu įrankiu dirbate lauke, naudokite tik išorinei sričiai skirtus ilginamuosius kabelius. Naudojant išorinei sričiai tinkamą ilginamąjį laidą, sumažėja elektros smūgio rizika.
- Jeigu elektrinio įrankio eksploatavimas drėgnoje aplinkoje yra neišvengiamas, naudokite apsauginį nebalanso srovės jungiklį. Naudojant apsauginį nuotėkio srovės jungiklį, mažėja elektros smūgio pavojus.

### 3 Asmenų sauga

- Dirbdami su elektriniu įrankiu, būkite atidūs ir galvokite apie tai, ką darote. Nenaudokite elektrinio įrankio, kai esate pavargę arba veikiami narkotinių medžiagų, alkoholio arba medikamentų. Jei naudodami elektrinį įrankį būsite neatidūs, galite rimtai susižaloti.
- Naudokite asmenines apsaugines priemones ir visada užsidėkite apsauginius akinius. Naudojant asmenines apsaugines priemones, pvz., kaukę nuo dulkių, neslidžius apsauginius batus, apsauginį šalimą arba klausos apsaugą, priklausomai nuo elektrinio įrankio tipo ir naudojimo būdo, mažėja rizika susižaloti.
- Stenkitės nepradėti eksploatuoti neplanuoti. Prieš prijungdami elektros srovės tiekimą, įsitinkite, kad elektrinis įrankis išjungtas. Jei nešdami elektrinį įrankį laikote pirštą ant elektrinio įrankio arba prie elektros srovės tinklo jungiate įjungtą įrenginį, gali įvykti nelaimingų atsitikimų.
- Prieš įjungdami elektrinį įrankį, pašalinkite nustatymo įrankius arba atsuktuvą. Įrankis arba raktas, kuris yra besisukančioje įrenginio dalyje, gali sužaloti.
- Venkite nestandartinės kūno laikysenos. Stovėkite stabiliai ir visada išlaikykite pusiausvyrą. Taip elektrinį įrankį galėsite geriau kontroliuoti netikėtose situacijose.
- Vilkėkite tinkamus drabužius. Nevilkėkite plačių drabužių ir nusiimkite papuošalus. Saugokite, kad plaukai, drabužiai ir pirštinės nepatektų arti judančių dalių. Laisvus drabužius, papuošalus arba ilgus plaukus gali pagriebti dalys.

- Jei galima sumontuoti dulkių išsiurbimo ir surinkimo įtaisus, įsitinkite, kad jie yra prijungti ir tinkamai naudojami. Naudojant dulkių nusiurbimo įtaisą, galima sumažinti dulkių keliamus pavojus.

### 4 Elektrinio įrankio naudojimas ir elgsena su juo

- Neperkraukite įrenginio. Savo darbui naudokite tam skirtą elektrinį įrankį. Su tinkamu elektriniu įrankiu nurodytame galios diapazone dirbsite geriau ir saugiau.
- Nenaudokite elektrinio įrankio, kurio jungiklis sugedęs. Elektrinis įrankis, kuris nebeįsijungia arba nebeįsijungia, yra pavojingas ir jį reikia sutaisyti.
- Prieš nustatydami įrenginį arba padėdami jį į šalį, ištraukite kištuką iš kištukinio lizdo. Ši atsargumo priemonė saugo nuo neplanuoto elektrinio įrankio paleidimo.
- Laikykite nenaudojamus elektrinius įrankius vaikams nepasiekiamoje vietoje. Neleiskite įrenginiu naudotis asmenims, kurie su šiuo įrenginiu nėra susipažinę arba neperskaitė šių nurodymų. Elektriniai įrankiai yra pavojingi, kai juos naudoja nepatyrę asmenys.
- Kruopščiai prižiūrėkite elektrinius įrankius. Patikrinkite, ar judančios dalys nepriekaištingai veikia ir nestringa, ar dalys nelūžusios ir nepažeistos, kad būtų neigiamai veikiamas elektrinio įrankio veikimas. Prieš naudodami įrenginį, pažeistas dalis patikėkite suremontuoti. Daug nelaimingų atsitikimų įvyksta dėl blogai techniškai prižiūrimų elektrinių įrankių.
- Stebėkite, kad pjaustytuvai būtų aštrūs ir švarūs. Kruopščiai prižiūrėti pjaustytuvai su aštriomis pjovimo briaunomis mažiau stringa ir juos lengviau valdyti.
- Elektrinį įrankį, įstatomų įrankių priedus ir t. t. naudokite pagal šiuos nurodymus. Tuo metu atsižvelkite į darbo sąlygas ir darbus, kuriuos reikia atlikti. Naudojant elektrinius įrankius kitiems, o ne numatytiems tikslams, galimos pavojingos situacijos.

### 5 Servisas

- Elektrinio prietaiso remontą patikėkite tik kvalifikuotam personalui ir tik naudojant originalias atsargines dalis. Taip užtikrinsite elektrinio įrankio saugą.

**Įspėjimas!** Eksploatuojant šis elektrinis įrankis sudaro elektromagnetinį lauką. Tam tikromis aplinkybėmis šis laukas gali veikti aktyvius arba pasyvius medicininius implantus. Norint sumažinti rimtų arba mirtinų sužalojimų pavojų, prieš naudojant elektrinį įtaisą, asmenims su mediciniais implantais rekomenduojame pasikonsultuoti su savo gydytoju arba medicininių implantų gamintoju.

## Papildomos saugos nuorodos – mobilieji juostiniai pjūklai

- Kai atliekate darbus, kurių metu Laikykite elektrinį įrankį už izoliuotų suėmimo paviršių pjovimo įrenginyje galėtų paliesti paslėptus laidus. Pjovimo įrankiai prisilietus prie įtampingojo laido, net ir metalinėse įrenginio dalyse gali atsirasti įtampa ir gali įvykti elektros smūgis.
- Laikykite savo rankas toliau nuo pjovimo srities ir pjūklo juostos.
- Prieš naudodami visada atkreipkite dėmesį į tai, kad mobilūs juostiniai pjūklai būtų švarūs.
- Jei pastebite kažką neįprasto, visada iš karto nutraukite eksploatavimą.
- Prieš naudodami įrankį įsitikinkite, kad visi komponentai tinkamai ir saugiai sumontuoti.
- Kai montuojate ar išmontuojate pjūklo juostą, visada būkite atsargūs.
- Visada laikykite savo rankas toliau nuo pjūklo juostos pjovimo kelio.
- Prieš įjaudami visada palaukite, kol variklis pasieks visą sukčių skaičių.
- Rankenos visada turi būti sausas, švarios ir ant jų neturi būti alyvos bei tepalo. Dirbdami įrankį visada tvirtai laikykite.
- Visada būkite budrūs, taip pat ir atlikdami pasikar-tojančias, monotoniškas operacijas. Visada atkreipkite dėmesį į tai, kad Jūsų rankos būtų teisingoje padėtyje pjūklo juostos atžvilgiu.
- Niekada neišmontuokite ruošinio atramos.
- Būkite toliau nuo galinių dalių, kurios nupjovus nukrenta. Jos gali būti karštos, aštrios ir (arba) sunkios. Taip galima sunkiai susižaloti.
- Oro angas dažnai uždengia judančios dalys, todėl reikia stebėti, kad jos nebūtų uždengtos. Laisvus drabužius, papuošalus arba ilgus plaukus gali pagriebti judančios dalys.

## Liekamosios rizikos

Elektrinis įrankis pagamintas pagal technikos lygį ir pripažintas saugumo technikos taisykle. Tačiau dirbant galima pavienė liekamoji rizika.

- Pirštų ir rankų sužalojimo pavojus dėl besisukančios pjūklo juostos netinkamai kreipiant ruošinį. Sužalojimai dėl nusviestų ruošinių netinkamai laikant arba kreipiant, taip pat dirbant be atramos.
- Pavojus sveikatai dėl medžio dulkių arba skiedrų. Būtinai naudokite asmenines apsaugines priemones, pavyzdžiui, akių apsaugą.

- Pavojus dėl pažeistos pjūklo juostos. Reguliariai tikrinkite, ar pjūklo juosta nepažeista.
- Pavojus susižaloti pirštus ir rankas, keičiant pjūklo juostą. Mūvėkite tinkamas darbinės pirštines.
- Pavojus susižaloti, pradėjus veikti pjūklo juostai, įjungus mašiną.
- Pavojus dėl elektros srovės naudojant netinkamus elektros prijungimo laidus.
- Pavojus sveikatai dėl veikiančios pjūklo juostos dėl ilgų plaukų ir laisvų drabužių. Naudokite asmenines apsaugines priemones, pavyzdžiui, plaukų tinklėlį ir priglundusius darbo drabužius.
- Be to, nepaisant visų priemonių, kurių buvo imtasi, galima neakivaizdi liekamoji rizika.
- Liekamąsias rizikas galima sumažinti, jei bus laikomasi bendrųjų saugos nurodymų ir visos naudojimo instrukcijos bei bus naudojama pagal paskirtį.

## 6. Techniniai duomenys

Kintamosios srovės variklis 230 V~ / 50Hz

Variklio galia	1100 W
Pjovimo plotis, esant 90°	127 mm x 127 mm
Pjovimo plotis, esant 45°	127 mm x 40 mm
Tuščiosios eigos sukčių skaičius	0–290 min. <sup>-1</sup>
Pjūklo juosta	1140 x 12,7 x 0,65
Pjūklo juostos greitis	0-2,4 m/s
Apsaugos klasė	II
Posūkio sritis	0-45°

Pasilikame teisę atlikti techninius pakeitimus!

### Triukšmas ir vibracija

⚠ **Įspėjimas:** triukšmas gali turėti didelės įtakos Jūsų sveikatai. Jei mašinos skleidžiamas triukšmas viršija 85 dB (A), naudokite klausos apsaugą.

Triukšmo ir vibracijos vertės buvo nustatytos pagal EN 60745.

### Triukšmo vertės

Garso galios lygis $L_{WA}$	101,7 dB(A)
Garso slėgio lygis $L_{pA}$	90,7 dB(A)
Neapibrėžtis $K_{wai/pA}$	3 dB(A)

## Vibracijos parametrai

Vibracija, $a_n$	6,94 m/s <sup>2</sup>
Neapibrėžtis $K_n$	1,5 m/s <sup>2</sup>

- Deklaruojamoji vibracijų spinduliuotės emisijos vertė buvo išmatuota remiantis standartiniu bandymo metodu ir, norint palyginti elektrinį įrankį, ją galima naudoti su kitu.
- Nurodytą vibracijų spinduliuotės emisijos vertę taip pat galima naudoti pirmajam apkrovos vertinimui.

### Įspėjimas:

- Tikrojo elektrinio įrankio naudojimo metu vibracijų spinduliuotės emisijos vertė gali skirtis nuo deklaruotos vertės, priklausomai nuo elektrinio įrankio naudojimo būdo.
- Pasistenkite, kad vibracija būtų kuo mažesnė. Prieš naudodami, skirtų vibracijai apkrovai mažinti, pavyzdys yra pirštinių mūvėjimas naudojant įrankį ir darbo laiko apribojimas. Čia reikia atsižvelgti į visas darbinio ciklo dalis (pavyzdžiui, į laiką, kurį elektrinis įrankis buvo išjungtas, ir į tokį laiką, kada jis nors ir yra įjungtas, tačiau veikia be apkrovos).

## 7. Išpakavimas

- Atidarykite pakuotę ir atsargiai išimkite įrenginį.
- Nuimkite pakavimo medžiagą ir ištraukite pakavimo / transportavimo fiksatorius (jei yra).
- Patikrinkite, ar komplekte viskas yra.
- Patikrinkite įrenginį ir priedus, ar transportuojant jie nebuvo pažeisti. Reklamacijų atveju nedelsdami informuokite tiekėją. Vėliau reklamacijos nebus pripažintos.
- Jei įmanoma, saugokite pakuotę, kol nepasibaigs garantinis laikotarpis.
- Prieš naudodami, pagal naudojimo instrukciją susipažinkite su įrenginiu.
- Priedams bei greitai susidėvintiems ir atsarginėms dalims naudokite tik originalias dalis. Atsarginių dalių išsigysite iš savo prekybos atstovo.
- Užsakydami nurodykite mūsų gaminių numerius bei įrenginio tipą ir pagaminimo metus.

### ⚠ ĮSPĖJIMAS!

**Įrenginys ir pakavimo medžiagos nėra vaikų žaislas! Vaikams draudžiama žaisti su plastikiniais maišeliais, plėvelėmis ir mažomis dalimis! Pavojus praryti ir uždusti!**

## 8. Surinkimas

### Įspėjimas!

Prieš atlikdami darbus prie įrenginio, visada ištraukite tinklo kištuką iš kištukinio lizdo.

**Atkreipkite dėmesį į tai, kad visos dalys būtų iš anksto sumontuotos. Nurodymai skirti tik galiems techninės priežiūros darbams.**

### 8.1 Rankenos montavimas (iš anksto sumontuota), 2 pav.

- Nustatykite rankeną (9) tam tikroje vietoje į atitinkamą padėtį.
- Prakiškite sparnuotąjį varžtą (10) pro rankeną (9) ir korpusą ir tvirtai prisukite sparnuotąjį varžtą (10) rankenoje.

### 8.2 Veržtuvo montavimas (iš anksto sumontuotas), 4 pav.

- Pritvirtinkite veržtuvą (16) komplektacijoje esančiais 4 cilindriniais varžtais su vidiniu šešiabriauniu (17) atitinkamose kiaurymėse galinėje pjūklo stalo pusėje (žr. 4 pav.). Tam naudokite 5 mm raktą su vidiniu šešiabriauniu (neįeina į komplektaciją).

### 8.3 Pjovimo kampo regulatoriaus montavimas ant pjūklo stalo (iš anksto sumontuotas), 5 pav.

- Visiškai atlaisvinkite pjovimo kampo regulatoriaus (18) varžtą (20).
- Prakiškite varžtą (20) iš apačios pro kampinę angą (A) ant pjūklo stalo (24) ir vėl priveržkite varžtą (20), naudodami pjovimo kampo reguliatorių.
- Pritvirtinkite ilgą sparnuotuoju varžtu (19) posūkio svirtį pro kiaurymę (B) ant pjūklo stalo.

### 8.4 Juostinio pjūklo tvirtinimas prie posūkio svirties, 6 pav.

Jei norite naudoti įrenginį su pjūklo stalu (24), atlikite tokius veiksmus:

- Pritvirtinkite posūkio svirtį (22) komplektacijoje esančiais 3 ilgais sparnuotaisiais varžtais (19) atitinkamose įrenginio korpuso kiaurymėse (C).

### ⚠ NUORODA!

- Pristatymo būsenoje veržlė (21a) gali būti per tvirtai priveržta. Šiek tiek atlaisvinkite veržlę (21a) 19 mm veržliarakčiu (5 pav.).
- Jei posūkio svirtis (22) per daug laisva, retkarčiais priveržkite veržlę (21a) 19 mm veržliarakčiu.

### △ JSPĖJIMAS!

- Juostinį pjūklą galima naudoti be pjūklo stalo (24) tik tuo atveju, kai naudojamas atsistoja stabiliai ir ramiai. Be to, ruošinį reikia užfiksuoti ant darbastalio, kad neslystų, pvz., pritvirtinti veržtuvu.
- Visada įsitikinkite, kad tinklo kabelis negali patekti šalia pjūklo juostos.

## 9. Prieš pradėdami eksploatuoti

### △ DĖMESIO!

**Prieš pradėdami eksploatuoti, įrenginį būtinai iki galo sumontuokite!**

**Patikrinkite visus varžtus ir jungtis, ar jie gerai pritvirtinti. Patikrinkite pjūklo juostą, ar ji nepriekaištingos būklės.**

**Nuo tvirtinimo kumštelių ir pjūklo stalo pašalinkite visus įrankius.**

- Pjūklo juosta turi laisvai judėti.
- Žiūrėkite, kad jau apdirbtoje medienoje nebūtų svetimų kūnių, pvz., vinių arba varžtų ir t. t.
- Prieš aktyvindami įj./išj. jungiklį (3), įsitikinkite, ar pjūklo juosta tinkamai sumontuota ir judančios dalys lengvai juda.
- Prieš prijungdami mašiną įsitikinkite, kad duomenys specifikacijų lentelėje sutampa su tinklo duomenimis.

### 9.1 Rankenos reguliavimas, 2 pav.

△ Saugumo sumetimais atjunkite elektros kabelį nuo tinklo.

Naudojant rankena (9) yra kaip saugi atrama.

- Norėdami sureguliuoti rankeną (9), atlaisvinkite rankenos sparnuotąjį varžtą (10).
- Pasukite rankeną (9) į norimą padėtį.
- Vėl priveržkite sparnuotąjį varžtą (10).

### 9.2 Veržtuvo naudojimas, 6 pav.

• Sukite rankeną ant veržtuvo (15) pagal laikrodžio rodyklę, kad įtvirtintumėte ruošinį.

• Pasukite rankeną ant veržtuvo (15) prieš laikrodžio rodyklę, kad atlaisvintumėte ruošinį.

### △ NUORODA!

Norėdami greičiau nustatyti veržtuvą (16), greitąjį reguliatorių (15a) taip pat galite atlenkti į viršų.

- Vėl nulenkite greitąjį reguliatorių (15a) žemyn, kad užfiksuotumėte veržtuvą (16).
- Po to tiksliai sureguliuokite veržtuvo (15) rankena.

### 9.3 Transportavimo fiksatorius, 5 pav.

- Ištraukite fiksavimo kaištį (21), kad galėtumėte juostinį pjūklą pakelti į viršų.
- Nuleiskite juostinį pjūklą žemyn ir įspauskite fiksavimo kaištį (21).
- Dabar juostinį pjūklą su pjūklo stalu galite transportuoti paprasčiau.

### 9.4 Pjovimo kampo (skersinio pjaustymo kampo) nustatymas, 5 pav.

- Atlaisvinkite pjovimo kampo reguliatorių (18), pasukdami jį prieš laikrodžio rodyklę.
- Naudodamiesi nurodytais laipsnių skaičiais, nustatykite pageidaujamą pjovimo kampą.
- Prisukite pjovimo kampo reguliatorių (18) pagal laikrodžio rodyklę.

### 9.5 Ruošinių atmušo nustatymas, 1 pav.

△ Saugumo sumetimais atjunkite elektros kabelį nuo tinklo.

- Normaliuoju režimu ruošinių atmušas (4) turi būti užfiksuotas apatinėje padėtyje.
- Jei ruošinių atmušas (4) pjaunant trukdo, galite atlaisvinti ruošinių atmušo varžtą (5). Tam naudokite komplektacijoje esantį raktą su vidiniu šešiabriauniu (6). Taip ruošinių atmušą (4) galite perstumti į viršų. Po to vėl užfiksuokite ruošinių atmušą (4) ruošinių atmušo varžtu (5).

### 9.6 Pjūklo juostos keitimas, 1, 2, 3 pav.

#### △ JSPĖJIMAS!

Norėdami išvengti sužalojimų, mūvėkite apsaugines pirštines.

- Atlaisvinkite pjūklo juostos įtempimo svirtį (8) prieš laikrodžio rodyklę.
- Atlaisvinkite abu apsauginius varžtus (12) komplektacijoje esančiu raktu su vidiniu šešiabriauniu (6).
- Išstumkite abu apsauginius uždangalus (11).
- Atsargiai išimkite pjūklo juostą (7). Pradėkite nuo kreipiamųjų ritinėlių (14) (žr. 3 pav.).
- Patikrinkite kreipiamuosius ritinėlius (14) ir pašalinkite visas dideles juose esančias drožles. Įstrigusios drožlės gali neleisti suktais kreipiamiesiems ritinėliams (14) ir juose gali atsirasti plokščių vietų.
- Guminius ratus (13) reikėtų patikrinti keičiant pjūklo juostas, ar jos neatsilaisvinusios ir nepažeistos. Nuvalkytie drožles nuo guminių ratų (13).
- Nustatykite pjūklo juostą (7) taip, kad dantys būtų ant žemės ir būtų nukreipti ruošinių atramos (4) kryptimi.

- Įstumkite pjūklo juostą (7) į kreipiamuosius ritinėlius (14). Atkreipkite dėmesį į tai, kad kreipiamieji ritinėliai (14) visiškai užsikabintų už pjūklo juostos (7).
- Laikykite pjūklo juostą (7) tvirtai kreipiamuosiuose ritinėliuose (14) ir apjuoskite abu guminius ratus (13).

#### △ NUORODA!

Atkreipkite dėmesį į tai, kad krypties rodyklė ant pjūklo juostos (7) (jei yra) sutaptų su guminiiais ratais (13).

- Vėl priveržkite pjūklo juostos įtempimo svirtį (8) pagal laikrodžio rodyklę.
- **VĖL SUMONTUOKITE ABU APSAUGINIUS UŽDANGALUS (11).**

#### △ ĮSPĖJIMAS!

- Eksploatuokite įrenginį tik su sumontuotais apsauginiais uždangalais (11)!
- Kelis kartus įjunkite ir išjunkite juostinį metalo pjūklą, kad įsitikintumėte, kad pjūklo juosta tinkamai įtvirtinta.
- Atlikdami tokią patikrą, laikykite rankas toliau nuo pjūklo juostos srities.

## 10. Paleidimas

### △ Dėmesio!

**Prieš pradėdami eksploatuoti, įrenginį būtina iki galo sumontuoti!**

#### 10.1 Įrenginio įjungimas ir išjungimas ATSARGIAI!

Prieš prijungdami mašiną prie elektros srovės tinklo, visada įsitikinkite, kad įj./išj. jungiklis (3) tinkamai veikia.

#### Įjungimas:

Laikykite įj./išj. jungiklį (3) paspaudę.

#### Išjungimas:

Atleiskite įj./išj. jungiklį (3).

**Dėmesio:** išjungus įrenginį, pjūklo juosta veikia iš inercijos.

#### 10.2 Darbinės lemputės įjungimas ir išjungimas, 1 + 6 pav.

#### Įjungimas:

Nustatykite šviesos jungiklį (1) į padėtį „I“. Darbinė lemputė (23) šviečia.

#### Išjungimas:

Nustatykite šviesos jungiklį (1) į padėtį „0“. Darbinė lemputė užgesa.

#### 10.3 Sūkių skaičiaus nustatymas, 1 pav.

##### △ ATSARGIAI!

Niekada nekeiskite greičio veikiant įrenginiui.

- Nustatykite sūkių skaičiaus reguliavimo ratuką (2) į padėtį tarp 1 ir 6.
- Pasirinkite pjaunamam ruošiniui tinkamą sūkių skaičių.

##### △ ATSARGIAI!

Sūkių skaičiaus nustatymo ratuku (4) galima pasukti tik iki 6 ir atgal iki 1. Jei naudojant jėgą sukama už 6 arba 1, gali būti, kad sūkių skaičiaus nebebus galima nustatyti.

## 11. Darbo principas

### 11.1 Patarimai geresniam pjovimui, (7 pav.)

Tolesnes rekomendacijas reikėtų naudoti kaip taisykles (žr. rekomenduojamų pjovimo padėčių lentelę 7 pav.).

- Pjovimo proceso metu niekada neapsukite pjūklo juostos.
- Juostiniam metalo pjūklui jokiū būdu nenaudokite skystų aušinimo priemonių. Naudojant skystas aušinimo priemones, ant guminių juostų (7) atsiranda nuosėdų ir sumažėja pjovimo našumas.
- Jei pjovimo proceso metu juntama stipri vibracija, reikia įsitikinti, kad pjaunamas ruošinys yra patikimai įtvirtinta. Baigus vibruoti, pakeiskite pjūklo juostą.
- Užfiksukite ruošinį, kad neslystų, pvz., pjūklo stalo (24) veržtuvu (16).
- Pjaudami naudokite savąją pjūklo masę. Papildomai nespauskite.
- Prieš atsargiai priliesdami prie ruošinio, palaukite, kol pjūklas pasieks visą savo sūkių skaičių.
- Jei pjūklo juosta (7) užsiblokuotų, įrenginį iš karto išjunkite.
- Pjaudami pjūklo juostos (7) nesukite.
- Pasirūpinkite įrenginys stovėtų stabiliai ir saugiai. Kad būtų saugiau, įrenginį galite užfiksuoti tinkamoje vietoje. Norint pritvirtinti ant tvirto ir lygaus pagrindo, korpuso kojoje yra 4 kiaurymės (25). Tam prakiškite tinkamą, pagrindą atitinkančią tvirtinimo medžiagą (neįeina į komplektaciją) pro 4 kiaurymes (25). Užfiksukite tvirtinimo medžiaga įrenginį prie pagrindo.

## ⚠ ĮSPĖJIMAS!

Pjūklui sustojus, pašalinkite ruošinį.

## 12. Elektros prijungimas

Prijungtas elektros variklis yra parengtas naudoti. Jungtis atitinka tam tikras VDE ir DIN nuostatas.

Kliento tinklo jungtis ir naudojamas ilginamasis laidas turi atitikti šiuos reikalavimus.

### Pažeistas elektros prijungimo laidas

Dažnai pažeidžiama elektros prijungimo laidų izoliacija.

To priežastys gali būti:

- prispaudimo vietos, kai prijungimo laidai nutiesiami pro langus arba durų plyšius;
- sulenkimo vietos netinkamai pritvirtinus arba nutiesus prijungimo laidą;
- įpjovimo vietos pervažiaus prijungimo laidą;
- izoliacijos pažeidimai išplėšus iš sieninio kištukinio lizdo;
- įtrūkimai dėl izoliacijos senėjimo.

Tokių pažeistų elektros prijungimo laidų negalima naudoti ir dėl pažeistos izoliacijos jie yra pavojingi gyvybei. Reguliariai tikrinkite, ar elektros prijungimo laidai nepažeisti. Atkreipkite dėmesį į tai, kad tikrinant prijungimo laidas nekabotų ant elektros srovės tinklo.

Elektros prijungimo laidai turi atitikti tam tikras VDE ir DIN nuostatas. Naudokite prijungimo laidas, pažymėtus H05VV-F.

Žyma tipo pavadinime prijungimo kabelyje yra privaloma.

### Prijungimo būdas Y

Jei šio įrenginio prijungimo prie tinklo laidas pažeistas, jį privalo pakeisti gamintojas, jo klientų aptarnavimo tarnyba arba panašią kvalifikaciją turintis asmuo, kad būtų išvengta pavojų.

### Kintamosios srovės variklis

- Tinklo įtampa turi būti 220–240 V~.
- Ilginamųjų laidų iki 25 m ilgio skerspjūvis turi būti 1,5 kvadratinio milimetro.

Prijungti ir remontuoti elektros įrangą leidžiama tik kvalifikuotam elektrikui.

Kilus klausimų, nurodykite tokius duomenis:

- variklio srovės rūšį;

- duomenis iš įrenginio specifikacijų lentelės.
- duomenis iš variklio specifikacijų lentelės.

## 13. Valymas

### Pavojus!

Prieš atlikdami valymo darbus, ištraukite tinklo kištuką.

- Stenkitės, kad apsauginiai įtaisai, vėdinimo plyšiai ir variklio korpusas būtų kuo švaresni ir nedulkėti. Esant mažam slėgiui, nuvalykite įrenginį švaria šluoste arba išpūskite suslėgtuoju oru. Rekomenduojame įrenginį išvalyti iš karto po kiekvieno naudojimo.
- Reguliariai valykite įrenginį drėgna šluoste ir šiek tiek skystojo muilo. Nenaudokite valymo priemonių ir tirpiklių. Jie gali pažeisti plastines prietaiso dalis. Atkreipkite dėmesį į tai, kad į įrenginio vidų nepatektų vandens. Patekus į elektrinį įrenginį vandens, didėja elektros smūgio pavojus.

## 14. Laikymas

Laikykite įrenginį ir jo priedus tamsioje, sausoje, apsaugotoje nuo šalčio ir vaikams nepasiekiamoje vietoje. Optimali laikymo temperatūra yra nuo 5 iki 30 °C.

Laikykite elektrinį įrankį originalioje pakuotėje.

Uždengkite elektrinį įrankį, kad apsaugotumėte jį nuo dulkių arba drėgmės.

Laikykite naudojimo instrukciją prie elektrinio įrankio.

## 15. Techninė priežiūra

### Dėmesio!

Prieš atlikdami techninės priežiūros darbus, ištraukite tinklo kištuką.

### Bendrieji techninės priežiūros darbai

Retkarčiais nuvalykite nuo įrenginio šluoste drožles ir dulkes.

Netepkite variklio.

Plastikui valyti nenaudokite šerdinančių valymo priemonių.

### Šepėčių tikrinimas, 6 pav.

Naujo įrenginio anglinius šepetėlius tikrinkite po pirmųjų 50 darbo valandų arba jei buvo sumontuoti nauji šepetėliai. Po pirmojo patikrinimo tikrinkite kas 10 darbo valandų.



Jei anglis nusidėvėjęs 6 mm ilgyje, spyruoklė arba lygiagrečiojo žadinimo laidas apdegusi(-ęs) ar pažeista(-as), pakeiskite abu šepetėlius. Jei išmontavę matysite, kad šepetėliai yra tinkami naudoti, juos galite sumontuoti vėl.

1. Norėdami atlikti anglies šepetėlių techninę priežiūrą, atidarykite bu užraktus (kaip parodyta 6 pav.) prieš laikrodžio rodyklę.
2. Po to išimkite anglies šepetėlius.
3. Vėl įstatykite anglies šepetėlius atvirkštine eilės tvarka.

### Techninės priežiūros informacija

Atkreipkite dėmesį į tai, kad šio gaminio toliau nurodytos dalys naudojant arba natūraliai dėvisi arba toliau nurodytų dalių reikia kaip vartojamųjų medžiagų.

Greitai susidėvinčios dalys\*: angliniai šepetėliai, pjūklų juosta

\* į komplektaciją privalomai neįeina!

### Jungtys ir remontas

Prijungti ir remontuoti elektros įrangą leidžiama tik kvalifikuotam elektrikui.

### Svarbi nuoroda remonto atveju:

Kai įrenginį grąžinate remontui, atkreipkite dėmesį į tai, kad saugumo sumetimais įrenginys į techninės priežiūros stotelę būtų pristatomas be alyvos ir degalų.

Atsarginių dalių ir priedų įsigysite mūsų techninės priežiūros centre. Tam nuskenuokite tituliname lape esantį QR kodą.

## 16. Transportavimas

Transportuokite juostinį metalo pjūklą, laikydami jį ranka už rankenos (9).

Sumontavę juostinį metalo pjūklą ant pjūklų stalo, neškite mašiną už pjūklų stalo (24).

## 17. Utilizavimas ir pakartotinis atgavimas



Siekiant išvengti transportavimo pažeidimų, įrenginys yra pakuotėje. Ši pakuotė yra žalia, taigi, ją galima naudoti pakartotinai arba grąžinti į medžiagų cirkuliacijos ciklą.



Įrenginys ir jo priedai sudaryti iš įvairių medžiagų, pvz., metalo ir plastikų. Pristatykite sugedusias konstrukcines dalis į specialių atliekų utilizavimo punktą. Teiraukitės specializuotoje parduotuvėje arba bendrijos administracijos skyriuje!

### Nemeskite senų prietaisų į buitines atliekas!



Šis simbolis rodo, kad pagal Direktyvą dėl elektros ir elektroninės įrangos atliekų (2012/19/ES) ir nacionalinius įstatymus šio gaminio negalima mesti į buitines atliekas. Šį gaminį reikia atiduoti į tam numatytą surinkimo punktą.

Tai galima, pvz., atlikti perkant atiduodant panašų gaminį arba pristatant į įgaliotą surinkimo punktą, kurioje paruošiami seni elektriniai ir elektroniniai prietaisai. Netinkamai elgiantis su senais prietaisais, dėl potencialiai pavojingų medžiagų, kurių dažnai būna senuose elektriniuose ir elektroniniuose prietaisuose, galimas neigiamas poveikis aplinkai ir žmonių sveikatai. Be to, tinkamai utilizuodami šį gaminį, prisidėsite prie efektyvaus natūralių išteklių panaudojimo. Informacijos apie senų prietaisų surinkimo punktus Jums suteiks miesto savivaldybėje, viešojoje utilizavimo įmonėje, įgaliotame senų elektrinių ir elektroninių prietaisų utilizavimo punkte arba Jūsų atliekas išvežančioje bendrovėje.

## 18. Sutrikimų šalinimas

Tolesnėje lentelėje nurodyti klaidų požymiai ir aprašyta, kaip jas galima pašalinti, jei Jūsų mašina blogai veiktų. Jei taip problemos nustatyti ir pašalinti negalite, kreipkitės į savo techninės priežiūros dirbtuves.

Sutrikimas	Galima priežastis	Ką daryti?
Variklis neveikia	Pažeistas variklis, kabelis arba kištukas, perdegę saugikliai.	Paveskite mašiną patikrinti specialistui. Niekada neremontuokite variklio patys. <b>Pavojus!</b> Patikrinkite saugiklius ir prireikus juos pakeiskite.
Variklis lėtai pradeda veikti ir nepasiekia darbinio greičio.	Per žema įtampa, pažeistos apvijos, perdegęs kondensatorius.	Paveskite įtampą patikrinti elektros tiekėjui. Paveskite variklį patikrinti specialistui. Paveskite kondensatorių pakeisti specialistui.
Variklis skleidžia per daug triukšmo	Pažeistos apvijos, sugedęs variklis.	Paveskite variklį patikrinti specialistui.
Variklis nepasiekia visos galios	Tinklo sistemoje perkrautos srovės grandinės (lemputės, kiti varikliai ir t. t.)	Toje pačioje srovės grandinėje nenaudokite kitų įrenginių arba variklių.
Variklis šiek tiek perkaista.	Variklio perkrova, nepakankamai aušinamas variklis.	Pjaudami neperkraukite variklio. Nuvalykite nuo variklio dulkes, kad būtų užtikrintas optimalus variklio aušinimas.
Pjūvis yra šiurkštus arba banguotas.	Atšipusi pjūklo juosta, medžiagos storiui netinkama dantų forma	Pagaląskite pjūklo juostą arba naudokite tinkamą pjūklo juostą.
Ruošiny s pleišėja arba skilinėja.	Per didelis spaudimas pjaunant arba netinkama naudoti pjūklo juosta.	Naudokite tinkamą pjūklo juostą.
Gaisro žymės ant medienos dirbant.	Atšipusi pjūklo juosta. Netinkamas sūkių skaičius.	Pakeiskite pjūklo juostą. Pasirinkite pjaunamam ruošiniui tinkamą sūkių skaičių.
Dirbant pjūklo juosta stringa.	Atšipusi pjūklo juosta. Pjūklo juosta pasidengusi sakais.	Pakeiskite pjūklo juostą. Išvalykite pjūklo juostą.

## Simbolu, kas atrodas uz ierīces, skaidrojums

	<p>Brīdinājums! Neievērojot iespējami draudi dzīvībai, savainošanās risks vai instrumenta bojājumi!</p>
	<p>Pirms lietošanas sākšanas izlasiet un ievērojiet lietošanas instrukciju un drošības norādījumus!</p>
	<p>Lietojiet aizsargbrilles!</p>
	<p>Lietojiet ausu aizsargus!</p>
	<p>Rodoties putekļiem, lietojiet respiratoru!</p>
	<p>Ievērbai! Savainošanās risks! Neaiztieciet strādājošu zāga lenti!</p>
	<p>Lietojiet aizsargcimdus.</p>
	<p>Ievērbai! Pirms montāžas, tīrīšanas, pārveidošanas, tehniskās uzturēšanas, glabāšanas un transportēšanas izslēdziet ierīci un atvienojiet no elektroapgādes.</p>
	<p>Zāga lentes virziens</p>
	<p>Aizsardzības klase II (dubultā izolācija)</p>

<b>Satura rādītājs:</b>	<b>Lappuse:</b>
1. Ievads.....	197
2. Ierīces apraksts .....	197
3. Piegādes komplekts .....	197
4. Noteikumiem atbilstoša lietošana.....	198
5. Vispārīgie drošības norādījumi .....	198
6. Tehniskie raksturlielumi .....	200
7. Izpakošana.....	201
8. Uzbūve.....	201
9. Pirms lietošanas sākšanas.....	202
10. Darba sākšana.....	203
11. Darba norādījumi.....	203
12. Pieslēgšana elektroīklam.....	204
13. Tīrīšana.....	204
14. Glabāšana .....	204
15. Apkope.....	205
16. Transportēšana.....	205
17. Utilizēšana un atkārtota izmantošana .....	205
18. Traucējumu novēršana .....	206

## 1. Ievads

### Ražotājs:

Scheppach GmbH  
Günzburger Straße 69  
D-89335 Ichenhausen, Vācija

### Godātais klient!

Vēlam prieku un izdošanos, strādājot ar šo jauno ierīci.

### Norāde:

Šīs ierīces ražotājs saskaņā ar spēkā esošo likumu par ražotāja atbildību par ražojumu kvalitāti nav atbildīgs par zaudējumiem, kas rodas šai ierīcei vai šīs ierīces dēļ saistībā ar:

- nepareizu lietošanu,
- lietošanas instrukcijas neievērošanu,
- Trešo personu, nepilnvarotu speciālistu veiktiem labošanas darbiem
- Neoriģinālo rezerves daļu montāža un nomainīšana
- noteikumiem neatbilstošu lietošanu
- Elektroiekārtas atteici, neievērojot elektrības noteikumus un VDE noteikumus 0100, DIN 57113/VDE 0113

### Ievērojiet!

Pirms montāžas un lietošanas sākšanas izlasiet visu lietošanas instrukcijas tekstu.

Šai lietošanas instrukcijai ir jāpalīdz jums iepazīt ierīci un lietot tās noteikumiem atbilstošās izmantošanas iespējas.

Lietošanas instrukcijā ir sniegti svarīgi norādījumi par drošu, pareizu un ekonomisku darbu ar ierīci, lai izvairītos no riskiem, ietaupītu remonta izdevumus, samazinātu dīkstāves laikus un palielinātu ierīces uzticamību un darbību.

Papildus šīs lietošanas instrukcijas drošības noteikumiem noteikti jāievēro attiecīgajā valstī spēkā esošie noteikumi par ierīces lietošanu.

Glabājiet lietošanas instrukciju pie ierīces plastikāta maisiņā, sargājot no netīrumiem un mitruma. Pirms darba sākšanas tā jāizlasa un rūpīgi jāievēro ikvienam operatoram.

Ar ierīci drīkst strādāt tikai tās personas, kas pārzina ierīces lietošanu un ir instruētas par riskiem, kas ir saistīti ar ierīces lietošanu.

Jāievēro noteiktais minimālais vecums.

Papildus šajā lietošanas instrukcijā sniegtajiem drošības norādījumiem un attiecīgās valsts īpašajiem noteikumiem jāievēro vispārāztīte tehniskie noteikumi par konstruktīvi identisku ierīču lietošanu.

Mēs neuzņemamies atbildību par nelaiemes gadījumiem vai zaudējumiem, kas rodas, ja neņem vērā šo instrukciju un drošības norādījumus.

## 2. Ierīces apraksts

1. Gaismas slēdzis
2. Apgrīzietu skaita regulēšanas ritenītis
3. Ieslēgšanas/izslēgšanas slēdzis
4. Darba materiāla atbalsts
5. Detaļas atbalsta skrūves
6. Iekšējā sešstūra atslēga
7. Zāga lente
8. Zāga lentes fiksācijas svira
9. Rokturis
10. Roktura spārnskrūve
11. Aizsargapvalki
12. Sprostskrūves
13. Gumijas rullīši
14. Vadveltnīši
15. Skrūvspīļu rokturis
- 15a. Ātrais regulators
16. Skrūvspīles
17. Cilindriskās galvas skrūves ar iekšējo sešskanti
18. Zāģēšanas leņķa regulators
19. Garā spārnskrūve
20. Zāģēšanas leņķa regulēšanas skrūve
21. Drošības tapa
- 21a. Uzgrieznis
22. Konsole
23. Darbības signāllampīņa
24. Zāģgalds
25. Urbumi
26. Ogles sukas

## 3. Piegādes komplekts

- Metāla lentzāģis
- Zāģgalds (samontēts)
- 4 garās spārnskrūves (iemontētas)
- Iekšējā sešstūra atslēga (4 mm)
- Iekšējā sešstūra atslēga (6 mm)
- Zāga lente (2x) (1x uzmontēta)
- Lietošanas instrukcija

## 4. Noteikumiem atbilstoša lietošana

Pārnēsājams lentzāģis metālam ar ātruma regulēšanu ir piemērots vienīgi kokmateriāla, cauruļu, profilu un plānu krāsaino metālu griešanai.

Darba materiālu formai jābūt veidotai tā, lai būtu iespējama droša iespīlēšana ierīces skrūvspīlēs un izslēgta darba materiāla izlēcšana zāģēšanas procesa laikā.

Ierīci drīkst lietot tikai tai paredzētajiem mērķiem. Ierīces lietošana citiem mērķiem ir uzskatāma par noteikumiem neatbilstošu. Par visa veida bojājumiem vai savainojumiem, kas izriet no šādas lietošanas, ir atbildīgs lietotājs / operators un nevis ražotājs.

Drīkst izmantot tikai ierīcei piemērotas zāģa lentes. Paredzētajam mērķim atbilstoša lietošana ietver arī lietošanas instrukcijā minēto drošības noteikumu, kā arī montāžas instrukcijas un lietošanas norādījumu ievērošanu.

Personām, kas lieto ierīci un veic tās apkopi, ierīce jāpārzina, un tām jābūt informētām par iespējamiem riskiem. Turklāt precīzi jāievēro spēkā esošie nelaimes gadījumu novēršanas noteikumi. Jāievēro arī vispārīgie noteikumi arodmedicīnas un drošības tehnikas jomā.

Patvaļīga izmaiņu veikšana ierīcē pilnībā atbrīvo ražotāju no atbildības par izmaiņu dēļ radušos kaitējumu.

Ierīci drīkst lietot tikai ar ražotāja oriģinālajām daļām un oriģinālajiem piederumiem. Jāievēro ražotāja drošības, darba un apkopes noteikumi, kā arī tehniskajos raksturlielumos minētie izmēri.

Arī lietojot ierīci atbilstoši paredzētajam mērķim, nevar pilnībā izslēgt noteiktus atlikušā riska faktorus. Saisītībā ar ierīces konstrukciju un uzbūvi var rasties šādi riski:

- Acu savainošanās risks, ja neizmanto nepieciešamo acu aizsargu.
- dzirdes traucējumi, ja netiek lietoti nepieciešamie ausu aizsargi
- veselībai kaitīgu koka putekļu emisija, lietojot ierīci slēgtās telpās.
- Negadījuma risks, ko rada kontakts ar roku nenošņotajā instrumenta zāģēšanas zonā.
- Savainošanās risks darba materiāla maiņas laikā (sagriešanās risks).

- Bīstamība, ko rada darba materiālu vai darba materiālu daļu aizmešana.
- Pirkstu saspišana.
- Bīstamība, ko rada atsitiens.
- Darba materiāla apgāšana sakarā ar nepietiekamu darba materiāla balsta virsmu.
- Pieskaršanās pie griezējinstrumenta.
- Zaru daļu un darba materiālu daļu izmete.

Ņemiet vērā, ka mūsu ierīces noteikumiem atbilstošā veidā nav konstruētas komerciālai, amatnieciskai vai rūpnieciskai izmantošanai. Mēs neuzņemamies garantiju, ja ierīci izmanto komerciālos, amatniecības vai rūpniecības uzņēmumos, kā arī līdzīgos darbos.

## 5. Vispārīgie drošības norādījumi

- **BRĪDINĀJUMS! Izlasiet visus drošības norādījumus un instrukcijas.** Drošības norādījumu un norāžu neievērošana var izraisīt elektrisko triecienu, ugunsgrēku un/vai smagus savainojumus.
- **Uzglabājiet visus drošības norādījumus un norādes turpmākām uziņām.**
- Drošības norādījumos izmantotais jēdziens "Elektroinstrumenti" attiecas uz elektroinstrumentiem, kurus darbina no elektrotīkla (ar tīkla barošanas kabeli).

### 1 Darba vietas drošība

- Uzturiet savu darba vietu tīru un labi apgaismotu. Nekārtība vai neapgaismotas darba vietas var radīt nelaimes gadījumus.
- Nedarbojieties ar elektroinstrumentu sprādzienbīstamā vidē, kurā atrodas viegli aizdedzināmi šķidrumi, gāzes vai putekļi. Elektroinstrumenti ģenerē dzirksteles, kas var aizdedzināt putekļus vai tvaikus.
- Nelaidiet klāt bērņus un citas personas elektroinstrumenta lietošanas laikā. Uzmanības novēršanas gadījumā jūs varat zaudēt kontroli pār ierīci.

### 2 Elektriskā drošība

- Elektroinstrumenta kontaktspraudnim jāiederas kontaktlīdzdā. Kontaktspraudni nekādā veidā nedrīkst izmainīt. Neizmantojiet adaptera kontaktspraudņus kopā ar iezemētiem elektroinstrumentiem. Neizmainīti kontaktspraudņi un piemērotas kontaktlīdzdas mazina elektriskā trieciena risku.
- Nepieļaujiet fizisko kontaktu ar iezemētām virsmām, piem., cauruļēm, apkures aprīkojumu, plītiem un leddusskapjiem.

Pastāv paaugstināts elektriskā trieciena risks, ja jūsu ķermenis ir iezemēts.

- Sargājiet elektroinstrumentus no lietus vai slapjuma. Ūdens iekļūšana elektroinstrumentā palielina elektriskā trieciena risku.
- Neizmantojiet kabeli citam nolūkam, lai pārnēsātu, uzkarinātu elektroinstrumentu vai atvienotu kontaktspraudni no kontaktligzdas. Sargājiet kabeli no karstuma, eļļas, asām malām vai kustīgām ierīces daļām. Bojāti vai sapinušies vadi palielina elektriskā trieciena risku.
- Kad darbojaties ar elektroinstrumentu ārpus telpām, izmantojiet tikai pagarinātāja kabeļus, kuri ir piemēroti arī darbiem ārpus telpām. Darbiem ārpus telpām piemērota pagarinātāja kabeļa lietošana mazina elektriskā trieciena risku.
- Ja elektroinstrumenta lietošana mitrā vidē nav novērojama, izmantojiet noplūdstrāvas aizsargslēdži. Noplūdstrāvas aizsargslēdža lietošana mazina elektriskā trieciena risku.

### 3 Personu drošība

- Rīkojieties piesardzīgi un pievērsiet uzmanību tam, ko darāt, un prātīgi sāciet darbu ar elektroinstrumentu. Nelietojiet elektroinstrumentu, ja esat noguris vai atrodaties narkotisko vielu, alkohola vai medikamentu iespaidā. Neuzmanības brīdis elektroinstrumenta lietošanas laikā var izraisīt nopietnus savainojumus.
- Lietojiet individuālu aizsargaprīkojumu un vienmēr uzlieciet aizsargbrilles. Individuālo aizsardzības līdzekļu lietošana, piem., pretputekļu respirators, neslīdoši drošības apavi, aizsargķivere vai ausu aizsargi, atkarībā no elektroinstrumenta veida un izmantošanas, mazina savainojumu risku.
- Nepieļaujiet nejašu lietošanas sākšanu. Pārliecinieties, vai elektroinstrumenti ir izslēgti, pirms jūs to pievienojat pie elektroapgādes, to satverat vai pārnēsājat. Ja elektroinstrumenta pārnēsāšanas laikā turat pirkstu uz slēdža vai ierīci ieslēgtā veidā pievienojat pie elektroapgādes, tad var notikt nelaimes gadījumi.
- Pirms ieslēdzat elektroinstrumentu, noņemiet regulēšanas darbarīkus vai uzgriezņu atslēgas. Instruments vai atslēga, kas atrodas rotējošā ierīces daļā, var radīt savainojumus.
- Nepieļaujiet nedabisku stāju. Ieņemiet stabilu pozīciju un vienmēr saglabājiet līdzsvaru. Tādējādi jūs varat labāk kontrolēt elektroinstrumentu negaidītās situācijās.

- Valkājiet piemērotu apģērbu. Nevalkājiet platu apģērbu vai rotaslietas. Sargājiet matus, apģērbu un cimdus no kustīgajām daļām. Kustīgās daļas var satvert valīgu apģērbu, rotaslietas vai garus matus.
- Ja ir iespējams uzstādīt putekļu nosūkšanas iekārtas un putekļu uztveršanas iekārtas, pārliecinieties, vai tās ir pievienotas, un tiek pareizi izmantotas. Putekļu nosūkšanas iekārtas izmantošana var mazināt bīstamību, ko rada putekļi.

### 4 Elektroinstrumenta izmantošana un apkalpošana

- Nepārslogojiet ierīci. Izmantojiet savā darbā šim nolūkam paredzētu elektroinstrumentu. Ar piemēroto elektroinstrumentu jūs darbojaties labāk un drošāk norādītajā jaudas diapazonā.
- Nelietojiet elektroinstrumentu, kuram ir bojāts slēdzis. Elektroinstruments, kuru nav iespējams vairs ieslēgt vai izslēgt, ir bīstams, un tas ir jāsalabo.
- Atvienojiet spraudni no kontaktligzdas, pirms veicat ierīces regulējumus, nomaināt piederumus vai noliekat projām ierīci. Šis piesardzības pasākums novērš elektroinstrumenta nejašu palaišanu.
- Uzglabājiet neizmantotos elektroinstrumentus bērniem nepieejamā vietā. Neļaujiet lietot ierīci personām, kuras nepārzina šo ierīci vai nav izlasījušas šīs instrukcijas. Elektroinstrumenti ir bīstami, ja tos lieto nepieredzējušas personas.
- Rūpīgi kopiet elektroinstrumentus. Pārbaudiet, vai kustīgās daļas nevainojami darbojas un neiestrēgst, vai daļas nav salūzušas vai nav bojātas tā, ka ir traucēta elektroinstrumenta darbība. Pirms ierīces izmantošanas lieciet bojātās daļas salabot. Daudzu nelaimes gadījumu cēlonis ir slikti apkopti elektroinstrumenti.
- Uzturiet griezējinstrumentus asus un tīrus. Rūpīgi kopti griezējinstrumenti ar asām griezjmalām mazāk iestrēgst un ir vieglāk vadāmi.
- Izmantojiet elektroinstrumentu, piederumus, darbinstrumentus utt. atbilstoši šim norādēm. Turklāt ņemiet vērā darba apstākļus un izpildāmo darbu. Elektroinstrumenta lietošana citiem neparedzētiem lietošanas gadījumiem var radīt bīstamas situācijas.

### 5 Serviss

- Uzticiet savu elektroinstrumentu labot tikai kvalificētiem speciālistiem un, izmantojot tikai oriģinālās rezerves daļas. Tādējādi nodrošina to, ka būs saglabāta elektroinstrumenta drošība.

**Brīdinājums!** Šis elektroinstrumenta darba laikā rada elektromagnētisko lauku. Šis lauks noteiktos apstākļos var traucēt aktīvo vai pasīvo medicīnisko implantu darbību. Lai mazinātu nopietnu vai nāvējošu savainojumu risku, personām ar medicīniskajiem implantiem pirms elektroinstrumenta lietošanas ieteicams konsultēties ar ārstu un ražotāju.

### Papildu drošības norādījumi – pārnēsājami lentzāģi

- Turiet elektroinstrumentu aiz izolētajām rokturu virsmām, kad izpildāt darbus, kuru laikā griezējierīce varētu saskarties ar slēptu elektroinstalāciju. Griezējinstrumenta kontakts ar spriegumu vadošu līniju var pakļaut spriegumam arī ierīces metāla daļas un radīt elektrisko triecienu.
- Sargājiet rokas no zāģēšanas zonas un zāģa lentes.
- Vienmēr ievērojiet pirms izmantošanas, lai pārnēsājamais lentzāģis būtu tīrs.
- Vienmēr nekavējoties pārtrauciet lietošanu, ja jūs pamanāt kaut ko neparastu.
- Pirms instrumenta izmantošanas vienmēr pārliicinieties, vai visi komponenti ir pienācīgi un droši uzstādīti.
- Vienmēr esiet piesardzīgs, kad piestiprināt vai noņemat zāģa lenti.
- Vienmēr sargājiet rokas no zāģa lentes griešanas ceļa.
- Vienmēr pirms zāģēšanas nogaidiet, līdz motors ir sasniedzis pilnu apgriezīenu skaitu.
- Nodrošiniet, lai rokturi vienmēr būtu sausi, tīri un nebūtu notraipīti ar eļļu un ziedi. Stingri noturiet instrumentu darba laikā.
- Vienmēr esiet modrs, pārsvarā arī periodisko, monotono operāciju laikā. Vienmēr ievērojiet roku pareizo pozīciju attiecībā pret zāģa lenti.
- Nekad nenoņemiet darba materiāla atbalstu.
- Sargieties no gala elementiem, kuri nokrīt pēc zāģēšanas. Tie var būt karsti, asi un/vai smagi. Tas varētu radīt smagus savainojumus.
- Gaisa atveres bieži vien nosedz kustīgās daļas, un atveres vajadzētu turēt brīvas. Valjīgs apģērbs, roktaslietas vai gari mati var iekļerties kustīgajās daļās.

### Atlikušie riski

Elektroinstrumenta ir konstruēts atbilstoši tehniskās attīstības līmenim un atzītiem drošības tehnikas noteikumiem. Tomēr darba laikā var rasties dažādi atlikušie riski.

- Pirkstu un roku savainošanās risks, ko rada strādājoša zāģa lente darba materiāla nelietpratīgas vadīšanas gadījumā. Savainošanās, ko rada izviesītā detaļa nelietpratīgas noturēšanas vai vadīšanas gadījumā, piemēram, darbs bez atbalsta.
- Veselības apdraudējums, ko rada koka putekļi vai koka skaidas. Noteikti lietojiet individuālos aizsardzības līdzekļus, piemēram, acu aizsargu.
- Savainojumi, ko rada bojāta zāģa lente. Regulāri pārbaudiet zāģa lentes veselumu.
- Pirkstu un roku savainošanās risks, nomainot zāģa lenti. Valkājiet piemērotus darba cimdus.
- Savainošanās risks ierīces ieslēgšanas brīdī, ko rada palaižamā zāģa lente.
- Apdraudējums, ko rada strāva, izmantojot nepienācīgu elektropieslēguma vadus.
- Veselības apdraudējums, ko rada strādājoša zāģa lente garu matu un valjīga apģērba gadījumā. Lietojiet individuālos aizsardzības līdzekļus, piem., matu tīkļiņu un cieši pieguļošu darba apģērbu.
- Turklāt neskatoties uz visiem veiktajiem piesardzības pasākumiem, var pastāvēt atlikušie riski, kas nav acīmredzami.
- Atlikušos riskus var minimizēt, ja kopā ievēro "Vispārējos drošības norādījumus" un "Noteikumiem atbilstošu lietošanu", kā arī lietošanas instrukciju.

## 6. Tehniskie raksturlielumi

Maīnstrāvas motors	230 V~ / 50Hz		
Motorā jauda	1100 W		
lezzāģējuma leņķī	platums	90°	127 mm x 127 mm
lezzāģējuma leņķī	platums	45°	127 mm x 40 mm
Apgriezīenu skaits tukšgaitā	0-290 min <sup>-1</sup>		
Zāģa lente	1140 x 12,7 x 0,65		
Zāģa lentes ātrums	0-2,4 m/s		
Aizsardzības klase	II		
Pagriešanas diapazons	0-45°		

Patūrētas tiesības veikt tehniskas izmaiņas!

### Troksnis un vibrācija

**△ Brīdinājums!** Troksnis var radīt smagas sekas jūsu veselībai. Ja ierīces troksnis pārsniedz 85 dB (A), lietojiet piemērotus ausu aizsargus.



Trokšņa un vibrācijas parametri bija noteikti atbilstoši standarta EN 60745 prasībām.

### Trokšņa raksturlielumi

Skaņas jaudas līmenis  $L_{WA}$  101,7 dB(A)

Skaņas spiediena līmenis  $L_{pA}$  90,7 dB(A)

Kļūda  $K_{WA/pA}$  3 dB(A)

### Vibrāciju raksturlielumi

Vibrācija  $a_h$  6,94 m/s<sup>2</sup>

Kļūda  $K_h$  1,5 m/s<sup>2</sup>

- Norādītā vibrācijas emisijas vērtība ir mērīta skaņā ar standartizētu pārbaudes metodi un to var izmantot elektroinstrumenta salīdzināšanai ar citām ierīcēm.
- Norādīto vibrācijas emisijas vērtību var izmantot arī slodzes sākotnējai novērtēšanai.

### Brīdinājums!

- Vibrācijas emisijas vērtība var atšķirties no norādītās vērtības elektroinstrumenta faktiskās lietošanas laikā atkarībā elektroinstrumenta izmantošanas veida;
- Mēģiniet, cik vien iespējams, noturēt pēc iespējas mazāku vibrāciju radīto slodzi. Piemēram, vibrācijas slodzi var mazināt, ierīces lietošanas laikā valkājot cimdus un ierobežojot darba laiku ar darbarīku. Turklāt jāievēro visas darba cikla daļas (piemēram, laiki, kuros elektroinstrumenti ir izslēgti, un tādi, kad tas ir ieslēgts, bet darbojas bez slodzes).

## 7. Izpakošana

- Atveriet iepakojumu un uzmanīgi izņemiet ierīci.
- Noņemiet iepakojuma materiālu, kā arī iepakojuma un transportēšanas stiprinājumus (ja tādi ir).
- Pārbaudiet, vai piegādes komplekts ir pilnīgs.
- Pārbaudiet, vai ierīce un piederumi transportēšanas laikā nav bojāti. Ja ir kādi iebildumi, nekavējoties sazinieties ar starpnieku. Vēlākas reklamācijas netiek atzītas.
- Ja iespējams, uzglabājiet iepakojumu līdz garantijas termiņa beigām.
- Pirms lietošanas iepazīstieties ar ierīci, izmantojot lietošanas instrukciju.
- Piederumiem, kā arī dīlstošām detaļām un rezerves daļām izmantojiet tikai oriģinālās detaļas. Rezerves daļas saņemsiet savā tirdzniecības uzņēmumā.

- Pasūtījumos norādiet mūsu preces numurus, kā arī ierīces tipu un izgatavošanas gadu.

### △ BRĪDINĀJUMS!

**Ierīce un iepakojuma materiāls nav rotaļlietas! Bērni nedrīkst rotaļāties ar plastikāta maisiņiem, plēvēm un sīkām detaļām! Pastāv norišanas un nosmakšanas risks!**

## 8. Uzbūve

### Brīdinājums!

Pirms veikt ierīces apkopes darbus, vienmēr atvienojiet tīkla kontaktspraudni no kontaktligzdas.

**Sekoiet, lai būtu uzmontētas visas daļas. Norādes paredzētas tikai iespējamajiem apkopes darbiem.**

### 8.1. Roktura montāža (samontēts), 2. att.

- Turiet rokturi (9) attiecīgajā vietā.
- Izbīdiēt spārnskrūvi (10) cauri rokturim (9) un korpusam un pievelkot nofiksējiet spārnskrūvi (10) rokturī.

### 8.2. Skrūvspīļu montāža (samontētas), 4. att.

- Nostipriniet skrūvspīles (16) ar komplektā iekļautajām 4 cilindriskās galvas skrūvēm ar iekšējo seškanti (17) attiecīgajos urbumos zāģgaldā otrā pusē (skatīt 4. att.). Šim nolūkam izmantojiet 5 mm iekšējā sešstūra atslēgu (nav iekļauta piegādes komplektā).

### 8.3. Zāģēšanas leņķa regulatora montāža pie zāģgaldā (samontēts), 5. att.

- Pilnībā izskrūvējiet zāģēšanas leņķa regulatora (18) skrūvi (20).
- Ievietojiet skrūvi (20) no apakšpusē zāģgaldā (24) leņķveida caurumā (A) un ar zāģēšanas leņķa regulatora palīdzību pievelciet skrūvi (20).
- Izmantojot garo spārnskrūvi (19), nostipriniet konsoli zāģgaldā urbumā (B).

### 8.4. Lentzāģa montāža pie konsoles, 6. att.

Ja jūs ierīci vēlaties izmantot kopā ar zāģgaldā (24), rīkojieties šādi:

- Nostipriniet konsoli (22) ar komplektā iekļautajām 3 garajām spārnskrūvēm (19) attiecīgajos urbumos (C) ierīces korpusā.

### △ **NORĀDE!**

- Piegādes stāvoklī uzgrieznis (21a) var būt stingri pievilkti. Nedaudz atskrūvējiet uzgriezni (21a) ar 19 mm uzgriežņu atslēgu (5. att.).
- Ja konsolei (22) ir pārāk liela brīv kustība, ik pa laikam pievelciet uzgriezni (21a) ar 19 mm uzgriežņu atslēgu.

### △ **BRĪDINĀJUMS!**

- Lentzāģi bez zāģgalda (24) drīkst izmantot tikai tad, ja lietotājs spēj noturēt drošu, mierīgu pozu. Turklāt detaļai jābūt nostiprinātai uz darbgalda, piem., iespiļētai skrūvspīlēs, lai tā nevarētu izslīdēt.
- Pastāvīgi sekojiet, vai tīkla barošanas kabelis neatrodas zāģa lentes tuvumā.

## 9. Pirms lietošanas sākšanas

### △ **IEVĒRĪBAI!**

**Pirms lietošanas sākšanas noteikti pilnīgi uzstādiet ierīci!**

**Pārbaudiet visu skrūvju un savienojumu nostiprinājumu. Pārbaudiet zāģa lentes nevainojamo stāvokli.**

**Novāciet visus instrumentus no stiprinājuma spailēm un zāģgalda.**

- Zāģa lentei jāspēj brīvi griezties.
- Ievērojiet, lai jau apstrādātajā kokmateriālā nebūtu svešķermeņu, piem., naglu vai skrūvju utt.
- Pirms nospiest ieslēgšanas / izslēgšanas slēdzi (3), pārliecinieties, vai zāģa lente ir pareizi uzstādīta un vai kustīgajām daļām ir viegla gaita.
- Pirms ierīces pievienošanas pārliecinieties, vai datu plāksnītē norādītā informācija sakrīt ar elektrotīkla parametriem.

#### 9.1. Roktura regulēšana, 2. att.

△ Drošības apsvērumu dēļ atvienojiet strāvas vadu no tīkla.

Lietošanas laikā rokturis (9) nodrošina jums drošu atbalstu.

- Lai rokturi (9) pārregulētu, atskrūvējiet roktura spārnskrūvi (10).
- Pagrieziet rokturi (9) vajadzīgajā pozīcijā.
- No jauna pievelciet spārnskrūvi (10).

#### 9.2. Skrūvspīļu izmantošana, 6. att.

- Lai iespiļētu detaļu, pagrieziet skrūvspīļu rokturi (15) pulksteņrādītāju virzienā.

- Lai detaļu atbrīvotu, pagrieziet skrūvspīļu rokturi (15) pretēji pulksteņrādītāju virzienam.

### △ **NORĀDE!**

Lai skrūvspīles (16) varētu noregulēt ātrāk, ātro regulatoru (15a) var arī pacelt uz augšu.

- Lai skrūvspīles (16) nofiksētu, nolaidiet ātro regulatoru (15a) atkal uz leju.
- Pēc tam veiciet precīzu iestatīšanu ar skrūvspīļu rokturi (15).

#### 9.3. Transporta stiprinājums, 5. att.

- Lai lentzāģi varētu pacelt uz augšu, izvelciet fiksācijas tapu (21).
- Nolaidiet lentzāģi uz leju un iespiediet fiksācijas tapu (21) uz iekšu.
- Tagad lentzāģi ar zāģgaldu iespējams transportēt vienkāršāk.

#### 9.4 Zāģēšanas leņķa regulēšana (slīpuma leņķis), 5. att.

- Atbrīvojiet zāģēšanas leņķa regulatoru (18), griežot to pretēji pulksteņrādītāju virzienam.
- Noregulējiet vajadzīgo zāģēšanas leņķi, vadoties pēc attēlotās grādu skalas.
- Pievelciet zāģēšanas leņķa regulatoru (18) pulksteņrādītāju virzienā.

#### 9.5. Detaļas atbalsta regulēšana, 1. att.

△ Drošības apsvērumu dēļ atvienojiet strāvas vadu no tīkla.

- Normālā darba režīmā detaļas atbalstam (4) jābūt nofiksētam apakšējā pozīcijā.
- Ja detaļas atbalsts (4) zāģējot traucē, iespējams atskrūvēt detaļas atbalsta skrūvi (5). Izmantojiet komplektā iekļauto iekšējā sešstūra atslēgu (6). Tā jūs detaļas atbalstu (4) varat pārbīdīt uz augšu. Pēc tam nofiksējiet detaļas atbalstu (4) ar detaļas atbalsta skrūvi (5).

#### 9.6. Zāģa lentes nomaiņa, 1., 2., 3. att.

### △ **BRĪDINĀJUMS!**

Lai izvairītos no savainojumiem, valkājiet aizsargcimdus.

- Atbrīvojiet zāģa lentes fiksācijas sviru (8), griežot to pretēji pulksteņrādītāju virzienam.
- Izmantojot komplektā iekļauto iekšējā sešstūra atslēgu (6), izskrūvējiet abas sprostskrūves (12).
- Izbīdīiet abus aizsargapvalkus (11).

- Uzmanīgi izņemiet zāga lenti (7). Sāciet ar vadveltnīšiem (14) (skatīt 3. att.).
- Pārbaudiet vadveltnīšus (14) un noņemiet visas lielās skaidas, kuras tajos var atrasties. Iestrēgušas skaidas var traucēt vadveltnīšu (14) griešanos un radīt placinājumus.
- Zāga lentes nomaiņas gadījumā vajadzētu pārbaudīt, vai nav vaļīgi vai bojāti gumijas rullīši (13). Noslauciet skaidas no gumijas rullīšiem (13).
- Novietojiet zāga lenti (7) tā, lai zobi atrastos uz pamatnes un būtu vērsti detaļas atbalsta virzienā (4).
- Iebīdīt zāga lenti (7) vadveltnīšos (14). Sekojiet, lai vadveltnīši (14) būtu sazobē ar zāga lenti (7).
- Turiet zāga lenti (7) vadveltnīšos (14) un aplieciet to ap abiem gumijas rullīšiem (13).

### ☝ NORĀDE!

Sekoiet, lai virziena bultiņa uz zāga lentes (7) (ja ir) sakristu ar bultiņu uz gumijas rullīšiem (13).

- Pievelciet zāga lentes fiksācijas sviru (8) pulksteņrādītāju virzienā.
- UZMONTĒJIET ABUS AIZSARGAPVALKUS (11).

### ⚠ BRĪDINĀJUMS!

- Lietojiet ierīci tikai ar uzstādītiem aizsargapvalkiem (11)!
- Vairākas reizes ieslēdziet un izslēdziet lentzāģi metālam, lai pārliecinātos, vai zāga lente ir pareizi novietota.
- Sargājiet ķermeni šīs pārbaudes laikā no zāga plātnes zonas.

## 10. Darba sākšana

### ⚠ Ievēribai!

**Pirms lietošanas sākšanas noteikti pilnīgi uzstādiet ierīci!**

#### 10.1. Ierīces ieslēgšana un izslēgšana

##### UZMANĪBU!

Vienmēr pirms ierīces pievienošanas pie elektrotīkla pārliecinieties, vai ieslēgšanas / izslēgšanas slēdzis (3) pienācīgi darbojas.

##### Ieslēgšana:

Turiet ieslēgšanas / izslēgšanas slēdzi (3) nospiestu.

##### Izslēgšana:

Atlaidiet ieslēgšanas / izslēgšanas slēdzi (3).

**Ievēribai!** Pēc ierīces izslēgšanas zāga lente turpina darboties pēc inerces.

#### 10.2 Darbaapgaismojuma ieslēgšana un izslēgšana, 1. + 6. att.

##### Ieslēgšana:

Pārslēdziet gaismas slēdzi (1) pozīcijā "I". Darba apgaisojums (23) iedegas.

##### Izslēgšana:

Pārslēdziet gaismas slēdzi (1) pozīcijā "0". Darba apgaisojums nodziest.

#### 10.3. Apgriezienu skaita regulēšana, 1. att.

##### ⚠ UZMANĪBU!

Nekad neizmainiet ātrumu strādājošai ierīcei.

- Noregulējiet apgriezienu skaita regulēšanas ritenīti (2) pozīcijā no 1 līdz 6.
- Izvēlieties griežamā darba materiāla piemēroto apgriezienu skaitu.

##### ⚠ UZMANĪBU!

Apgriezienu skaita regulēšanas ritenīti (4) ir iespējams griezt tikai līdz 6 un atpakaļ uz 1. Ja to ar spēku griež tālāk par 6 vai 1, varbūt, apgriezienu skaitu vairs nebūs iespējams iestatīt.

## 11. Darba norādījumse

#### 11.1. Padomi labākai zāģēšanai (7. att.)

Turpmākos ieteikumus vajadzētu ievērot kā vadlīniju (skatīt tabulu "Ieteicamās zāģa pozīcijas" 7. attēlā).

- Nekad zāģēšanas procesa laikā nesagrieziet zāģa lenti.
- Neizmantojiet lentzāģim metālam dzesējošo šķidrumu. Dzesējošo šķidrumu izmantošana izraisa nosēdumus uz gumijas lentēm (7), un samazina zāģēšanas jaudu.
- Ja zāģēšanas procesa laikā rodas stipras vibrācijas, jāpārliecinās, vai zāģējamais darba materiāls ir droši iespīlēts. Ja vibrācijas saglabājas, nomainiet zāģa lenti.
- Nostipriniet detaļu pret izslīdēšanu, piem., ar zāģgalda (24) skrūvspīlēm (16).
- Zāģējot izmantojiet zāģa pašmasu. Neizdariet papildu spiedienu.
- Pagaidiet, līdz zāģis ir sasniedzis pilnu apgriezienu skaitu, un tikai tad ļaujiet zāģim uzmanīgi saskarties ar detaļu.
- Ja zāģa lente (7) nobloķējas, nekavējoties izslēdziet ierīci.

- Zāgēšanas laikā nekad nesagrieziet zāga lenti (7).
- Ievērojiet ierīcei stabilu un drošu pozīciju. Ierīci drošībai varat nofiksēt piemērotā vietā. Lai nostiprinātu uz stingra un līdzena paliktņa, ierīces kājā ir pieejami 4 urbumi (25). Šim nolūkam ielieciet šajos 4 urbumos (25) piemērotus, paliktņim atbilstošus stiprinājuma materiālus (nav iekļauti piegādes komplektā). Izmantojot stiprinājuma materiālu, nofiksējiet ierīci uz paliktņa.

### ▲ BRĪDINĀJUMS!

Detalju noņemiet tikai pēc tam, kad zāģis ir pilnībā apstājies.

## 12. Pieslēgšana elektrotīklam

Uzstādītais elektromotors ir pievienots darbam gatavā veidā. Pieslēgums atbilst attiecīgajiem VDE un DIN noteikumiem.

Klienta elektrotīkla pieslēgumam un izmantotajam pagarinātājam jāatbilst šiem noteikumiem.

### Bojāts elektropieslēguma vads

Elektropieslēguma vadiem bieži rodas izolācijas bojājumi.

To iemesli var būt šādi:

- saspīestas vietas, ja pieslēguma vadi stiepjas caur logu vai durvju ailu;
- pārlocījuma vietas pieslēguma vada nepareizas nostiprināšanas vai izvietošanas dēļ;
- griezuma vietas pieslēguma vada pārbraukšanas dēļ;
- izolācijas bojājumi, izraujot no sienas kontaktligzdas;
- plaisas izolācijas novecošanās dēļ.

Šādus bojātus elektropieslēguma vadus nedrīkst izmantot, un izolācijas bojājumu dēļ tie ir bīstami dzīvībai.

Regulāri pārbaudiet savienošanas vadus, vai tiem nav bojājumu. Ievērojiet, lai pārbaudes laikā pieslēguma vads nebūtu pievienots elektrotīklam.

Elektropieslēguma vadiem jāatbilst attiecīgajiem VDE un DIN noteikumiem. Izmantojiet tikai pieslēguma vadus ar marķējumu H05VV-F.

Tipa marķējuma uzdrukātais teksts uz savienošanas vada ir obligāts.

### Pievienošanas veids Y

Ja tiek sabojāts šīs ierīces tīkla pieslēguma vads, ražotājam vai tā servisa dienestam vai tamlīdzīgi kvalificētai personai tas jānomaina, lai nepieļautu bīstamību.

### Mainstrāvas motors

- Tīkla spriegumam jābūt 220-240 V~.
- Līdz 25 m gariem pagarinātāja vadiem jābūt ar 1,5 kvadrātmilimetru šķērsriezumu.

Elektroiekārtas pieslēgumus un labošanas darbus drīkst veikt tikai kvalificēts elektriķis.

Jautājumu gadījumā norādiet šādus datus:

- motora strāvas veids;
- ierīces datu plāksnītē norādītie dati;
- motora datu plāksnītē norādītie dati.

## 13. Tīrīšana

### Bīstami!

Pirms jebkādiem tīrīšanas darbiem atvienojiet tīkla kontaktspraudni.

- Uzturiet aizsargmehānismus, gaisa spraugas un motora korpusu tīru no putekļiem un netīrumiem, cik vien tas ir iespējams. Noberziet ierīci ar tīru drānu vai izpūtiet to ar zema spiediena saspīesto gaisu. Iesakām ierīci tīrīt uzreiz pēc katras lietošanas reizes.
- Regulāri tīriet ierīci ar mitru drānu un mazliet šķidro ziepju. Neizmantojiet tīrīšanas līdzekļus vai šķīdinātājus; tie varētu bojāt ierīces plastmasas daļas. Uzmaniet, lai ūdens nevarētu iekļūt ierīces iekšienē. Ūdens iekļūšana elektroierīcē palielina elektriskā trieciena risku.

## 14. Glabāšana

Glabājiet ierīci un tās piederumus tumšā, sausā un nesalstošā, kā arī bērniem nepieejamā vietā. Ieteicamā glabāšanas temperatūra ir 5-30°C.

Glabājiet elektroinstrumentu oriģinālajā iepakojumā. Nosedziet elektroinstrumentu, lai to aizsargātu pret putekļiem vai mitrumu.

Uzglabājiet lietošanas instrukciju pie elektroinstrumenta.

## 15. Apkope

### levērbai!

Pirms jebkādiem apkopes darbiem atvienojiet tīkla kontaktspraudni.

### Vispārējie apkopes pasākumi

Laiku pa laiku ar salveti noslaukiet skaidas un putekļus no ierīces.

Neeļojiet motoru.

Plastmasas tīrīšanai nelietojiet kodīgus tīrīšanas līdzekļus.

### Suku kontrole, 6. att.

Jaunai ierīcei pārbaudiet ogļu suku pēc pirmajām 50 darba stundām vai pēc jaunu suku montāžas. Pēc pirmās pārbaudes pārbaudiet ik pēc 10 darba stundām.

Ja ogleklis ir nodilis 6 mm garumā, ir sadegusi vai bojāta atspere vai apejas stieple, ir jānomaina abas suku. Ja pēc demontāžas suku tiek atzītas par lietojamām, tās var atkal uzstādīt.

1. Lai veiktu ogles suku apkopi, atskrūvējiet abus fiksatorus (kā redzams 6. attēlā) pretēji pulksteņrādītāja virzienam.
2. Pēc tam noņemiet ogles suku.
3. Ievietojiet atpakaļ ogles suku pretējā secībā.

### Servisa informācija

Jāievēro, ka šim ražojumam šādas daļas ir pakļautas lietošanas vai dabiskajam nodilumam, vai šādas daļas ir nepieciešamas kā patērējamie materiāli.

Dilstošās daļas\*: ogles suku, zāģa lente

\* nav obligāti iekļauts piegādes komplektā!

### Pieslēgumi un remonts

Elektroiekārtas pieslēgumus un labošanas darbus drīkst veikt tikai kvalificēts elektriķis.

### Svarīga norāde remonta gadījumā:

Veicot ierīces piegādes atgriešanu remonta veikšanai, ievērojiet, ka ierīce drošības apsvērumu dēļ tehniskās apkalpošanas stacijai jānosūta bez eļļas un bez degvielas.

Rezerves daļas un piederumus varat saņemt mūsu apkopes centrā. Šim nolūkam noskenējiet titullapā esošo kvadrātkodu.

## 16. Transportēšana

Transportējiet lentzāģi metālam, turot to ar abām rokām aiz roktura (9).

Ja lentzāģis metālam ir uzmontēts uz zāģgalda, pārnesāji ierīci aiz zāģgalda (24).

## 17. Utilizēšana un atkārtota izmantošana



Ierīce atrodas iepakojumā, lai izvairītos no bojājumiem transportēšanas laikā. Iepakojums ir izejmateriāls, un to var izmantot atkārtoti vai nodot izejvielu aprītē.



Ierīce un tās piederumi ir no dažādiem materiāliem, piemēram, metāla un plastmasas.

Bojātās detaļas jānodod īpašo atkritumu pārstrādei. Jautājiet specializētā veikalā vai pašvaldībā!

### Nolietotās iekārtas nedrīkst izmest mājsaimniecības atkritumos!



Šis simbols norāda uz to, ka šo ražojumu saskaņā ar Direktīvu par elektrisko un elektronisko iekārtu atkritumiem (2012/19/ES) un vietējiem likumiem, nedrīkst izmest kopā ar mājsaimniecības atkritumiem.

Šis ražojums jānodod šim nolūkam paredzētajā savākšanas vietā. To var izdarīt, piem., atdodot to atpakaļ tirdzniecības vietā, kad pērk līdzīgu ražojumu, vai nododot pilnvarotā savākšanas vietā, kas atbildīga par elektrisko un elektronisko iekārtu atkritumu otrreizējo pārstrādi. Nelietpratīga rīkošanās ar nolietotām iekārtām sakarā ar potenciāli bīstamām vielām, kuras bieži vien satur elektrisko un elektronisko iekārtu atkritumi, var negatīvi ietekmēt apkārtējo vidi un cilvēku veselību. Lietpratīgi izmantojot šo ražojumu, jūs veicināt dabas resursu efektīvu lietošanu. Informāciju par nolietoto iekārtu savākšanas vietām jūs saņemsiet savā pašvaldībā, atkritumu utilizācijas sabiedriskajā organizācijā, pilnvarotajā iestādē, kas atbildīga par elektrisko un elektronisko iekārtu atkritumu utilizāciju vai tuvākajā atkritumu izvešanas uzņēmumā.

## 18. Traucējumu novēršana

Turpmākajā tabulā ir parādītas kļūdu pazīmes un aprakstīts, kā jūs varat tās novērst, ja jūsu ierīce nedarbojas pareizi. Ja jūs tādā veidā nevarat lokalizēt un novērst problēmu, vērsieties tuvākajā servisa darbnīcā.

Traucējums	Iespējamais cēlonis	Novēršana
Motors nedarbojas	Bojāts motors, kabelis vai kontakt-spraudnis, sadeguši drošinātāji.	Uzticiet speciālistam pārbaudīt ierīci. Nekad nelabojiet motoru patstāvīgi. <b>Bīstami!</b> Pārbaudiet drošinātājus un, iespējams, nomainiet tos.
Motors iedarbinās lēni un nesasniedz darba ātrumu.	Spriegums pārāk zems, bojāti tinumi, sadedzis kondensators.	Uzticiet elektroapgādes uzņēmumam pārbaudīt spriegumu. Uzticiet speciālistam pārbaudīt motoru. Uzticiet speciālistam nomainīt kondensatoru.
Motors ir pārāk skaļš	Bojāti tinumi, bojāts motors	Uzticiet speciālistam pārbaudīt motoru.
Motors nesasniedz pilnu jaudu.	Pārslogotas strāvas ķēdes elektrotīkla sistēmā (lampas, citi motori u.c.)	Neizmantojiet citas ierīces vai motorus tajā pašā strāvas ķēdē.
Motors viegli pārkarst.	Motora pārslodze, motora nepietiekama dzesēšana	Novērsiet motora pārslodzi zāģēšanas laikā. Notīriet putekļus no motora, lai būtu nodrošināta motora optimāla dzesēšana.
Zāģējums ir raupjš vai viļņains.	Neasa zāģa lente, zobu forma nav piemērota materiāla biežumam.	Izasiniet zāģa lenti vai ievietojiet piemērotu zāģa lenti.
Darba materiāls izplīst vai sašķeļas.	Pārāk liels zāģēšanas spiediens vai zāģa lente nav piemērota lietošanai.	Ievietojiet piemērotu zāģa lenti.
Koksnes apdeguma vietas darba laikā.	Neasa zāģa lente. Nepareizs apgriezību skaits.	Nomainiet zāģa lenti. Izvēlieties griežamā darba materiāla piemēroto apgriezību skaitu.
Zāģa lente iestrēgst darba laikā.	Neasa zāģa lente. Zāģa lente piesārņota ar sveķiem.	Nomainiet zāģa lenti. Notīriet zāģa lenti.

## Förklaring av symbolerna på apparaten

	<p>Varning! Vid åsidosättning kan det förekomma livsfara, skaderisk och verktyget kan skadas!</p>
	<p>Läs och följ anvisningarna i bruksanvisningen innan du börjar använda maskinen!</p>
	<p>Använd skyddsglasögon!</p>
	<p>Använd hörselskydd!</p>
	<p>Använd andningskydd vid dammutveckling!</p>
	<p>Observera! Skaderisk! Håll händerna borta från sågbandet när det är igång!</p>
	<p>Använd skyddshandskar.</p>
	<p>Observera! Maskinen måste stängas av och avskiljas från elnätet före montering, rengöring, ombyggnad, service, lagring och transport.</p>
	<p>Sågbandsriktning</p>
	<p>Skyddsklass II (dubbelisolering)</p>

<b>Innehållsförteckning:</b>	<b>Sida:</b>
1. Inledning .....	209
2. Maskinbeskrivning .....	209
3. Leveransomfång .....	209
4. Avsedd användning .....	210
5. Allmänna säkerhetsanvisningar .....	210
6. Tekniska specifikationer .....	212
7. Uppackning .....	213
8. Konstruktion .....	213
9. Före idrifttagning .....	214
10. Ta i drift .....	215
11. Arbetsinstruktioner .....	215
12. Elektrisk anslutning .....	215
13. Rengöring .....	216
14. Lagring .....	216
15. Underhåll .....	216
16. Transport .....	217
17. Kassering och återvinning .....	217
18. Felsökning .....	218



## 1. Inledning

### Tillverkare:

Schepbach GmbH  
Günzburger Straße 69  
D-89335 Ichenhausen

### Bästa Kund!

Vi hoppas att du får mycket glädje och nytta av din nya maskin.

### Info:

Tillverkaren av denna maskin ansvarar enligt gällande produktansvar inte för skador som kan uppstå på maskinen eller genom maskinen:

- Vid felaktig hantering.
- Om instruktionsmanualen inte följs,
- Reparationer genom utomstående, obehöriga fackspecialister
- Vid byte och montering av reservdelar som inte är original
- felaktig användning
- Avbrott hos den elektriska anläggningen om man inte följer de elektriska föreskrifterna och VDE-bestämmelserna 0100, DIN 57113/VDE 0113

### Tänk på följande:

Läs hela texten i bruksanvisningen innan montering och idrifttagning.

Denna instruktionsmanual hjälper dig lära känna apparaten och hur den bäst kan användas på avsett sätt.

Instruktionsmanualen innehåller viktiga anvisningar om hur du arbetar säkert, fackmannamässigt och ekonomiskt med apparaten. Den informerar om hur du undviker faror, håller nere reparationskostnader och stilleståndstider samt hur du ökar apparatens tillförlitlighet och livslängd.

Utöver denna instruktionsmanuals säkerhetsbestämmelser måste även föreskrifterna beaktas som gäller apparatens användning i ditt land.

Bevara denna instruktionsmanual vid apparaten, i en plastficka som skyddar den mot smuts och fukt. Bruksanvisningen måste läsas och följas av all operatörspersonal innan arbetet påbörjas.

Endast personer som utbildats i apparatens användning, och som informerats om riskerna som finns, får arbeta med apparaten.

Minsta ålder måste beaktas.

Förutom säkerhetsanvisningarna i denna bruksanvisning och de landsspecifika föreskrifterna, måste man också beakta allmänna regler för drift av identiska maskiner.

Vi tar inget ansvar för olyckor eller skador som orsakats av underlåtenhet att följa bruksanvisningen och säkerhetsinstruktionerna .

## 2. Maskinbeskrivning

1. Ljusbrytare
2. Varvtalsratt
3. Till-/frånkopplare
4. Arbetsstyckeanslag
5. Arbetsstyckeanslagsskruvar
6. Insexnyckel
7. Sågband
8. Spännspak för sågbandet
9. Handtag
10. Vingskruv på handtaget
11. Skyddskåpor
12. Säkringsskruvar
13. Gummihjul
14. Styrrullar
15. Handtag på skruvstället
- 15a. Snabbjustering
16. Skruvstäd
17. Cylinderhuvudskruvar med insex
18. Snittvinkeljustering
19. Lång vingskruv
20. Snittvinkeljusteringens skruv
21. Säkringsstift
- 21a. Mutter
22. Svängarm
23. Arbetslampa
24. Sågbord
25. Borrhål
26. Kolborstar

## 3. Leveransomfång

- Metallbandsåg
- Sågbord (förmonterat)
- 4 vingskruvar, långa (förmonterade)
- Insexnyckel (4 mm)
- Insexnyckel (6 mm)
- Sågband (2x) (1x förmonterat)
- Instruktionsmanual

## 4. Avsedd användning

Den bärbara metallbandsågen med hastighetsinställning passar endast till kapning av trä, rör, profiler och tunna icke-järnmetaller.

Arbetsstyckenas form måste vara sådan att en säker fastspänning i maskinskruvstället är möjlig och det ska vara uteslutet att arbetsstycket kan hoppa ut under sågningsprocessen.

Maskinen får endast användas på ändamålsenligt sätt. Varje användning därutöver är inte ändamålsenlig. För skador eller personskador som kan orsakas av detta ansvarar användaren/operatören och inte tillverkaren.

Enbart sågklingor som är anpassade till maskinen som får användas. I den avsedda användningen ingår också att man följer säkerhetsanvisningen liksom monteringsanvisningen och driftanvisningar i bruksanvisningen.

De som använder och underhåller maskinen måste vara bekant med maskinens funktioner och känna till möjliga risker. Dessutom måste gällande föreskrifter för olycksförebyggande arbete följas strikt. Följ också andra allmänna bestämmelser för aktuella branschspecifika yrkesområden vad gäller hälsa och säkerhet.

Förändringar av maskinen fritar tillverkaren från allt ansvar och därav resulterande skador.

Maskinen får bara användas med originaltillbehör och originalverktyg från tillverkaren. Tillverkarens säkerhets-, arbets- och underhållsanvisningar samt de mått som anges i den tekniska specifikationen måste följas.

Trots korrekt användning går det inte att helt eliminera vissa kvarstående riskfaktorer. Följande riskpunkter kan uppstå på grund av maskinens konstruktion och utförande:

- Risk för skador på ögon när du inte använder ögonskydd.
- Hörselskador kan uppstå om nödvändiga hörselskydd inte används.
- Skadliga utsläpp av trädamn vid användning i slutna rum.
- Olycksrisk vid handkontakt med oskyddade delar inom verktygets arbetsområde.

- Risk för personskada vid byte av arbetsstycke (skärrisk).
- Skaderisk då arbetsstycken eller delar av arbetsstycken kan lossna och slungas iväg.
- Klämskador på fingrar.
- Risker på grund av bakåtkast.
- Arbetsstycket lutar på grund av att det är för stort för arbetsbordet.
- Beröring av skärverktyget.
- Grendelar och verktygsdelar kastas ut.

Observera att våra maskiner inte är konstruerade för kommersiell, hantverksmässig eller industriell användning. Vi lämnar ingen garanti när apparaten används i kommersiella eller industriella verksamheter liksom liknande verksamheter.

## 5. Allmänna säkerhetsanvisningar

- **WARNING: läs alla säkerhetsanvisningar och instruktioner.** Om du inte följer säkerhetsanvisningarna och instruktionerna finns risk för elstöt, bränder och/eller allvarliga personskador.
- **Bevara alla säkerhetsanvisningar och instruktioner för framtida bruk.**
- Begreppet elverktyg som används i säkerhetsanvisningarna avser såväl eldrivna verktyg (med nätkabel).

### 1 Säkerhet på arbetsplatsen

- Se till att ditt arbetsområde är rent och har god belysning. Stökiga och dåligt belysta arbetsplatser utgör en olycksrisk.
- Arbeta inte med elverktyg i områden med explosionsrisk om det finns antändliga vätskor, gaser eller damm i området. Elverktyg genererar gnistor som kan antända dammet eller ångorna.
- Barn och andra personer får inte vistas i området medan du använder elverktyget. Du kan förlora kontrollen över maskinen om du blir distraherad.

### 2 Elsäkerhet

- Elverktygets stickkontakt måste passa i eluttaget. Du får inte ändra stickkontakten på något sätt. Använd inte adapterkontakter tillsammans med jordade elredskap. Intakta stickkontakter och uttag som passar till dessa minskar risken för elstöt.
- Undvik att vidröra jordade delar, exempelvis rör, radiatorer, spisar och kylskåp, med kroppen. Risken för elstöt ökar om din kropp är jordad.

- Låt inte elverktyg utsättas för regn eller väta. Vatten som tränger in i elverktyg ökar risken för elstötar.
- Använd inte sladden för andra uppgifter än den är avsedd för, till exempel för att bära eller hänga upp elredskapet eller för att dra ut kontakten ur uttaget. Håll kabeln borta från värme, olja, föremål med vassa kanter och rörliga maskindelar. Skadade eller tilltrasslade sladdar ökar risken för elstötar.
- Om du använder en förlängningssladd när du arbetar med ett elredskap utomhus måste den vara avsedd för utomhusbruk. Förlängningssladdar som är avsedda för utomhusbruk minskar risken för elstötar.
- Använd en jordfelsbrytare om du måste använda elredskapet i en fuktig omgivning. Användning av en jordfelsbrytare minskar risken för elstötar.

### 3 Personssäkerhet

- Var uppmärksam, tänk på vad du gör och använd ditt förnuft när du arbetar med elverktyg. Använd inte elverktyget om du är trött eller påverkad av alkohol, droger eller läkemedel. Ett ögonblicks oaktamhet vid användning av elverktyget kan leda till allvarliga olyckor.
- Använd personlig skyddsutrustning och ha alltid skyddsglasögon på dig. Personlig skyddsutrustning anpassad till elredskapets användning, som munskydd, halksäkra säkerhetsskor, hjälm och hörselkydd, minskar risken för personskador.
- Undvik att starta maskinen oavsiktligt. Försäkra dig om att elverktyget är avstängt innan du ansluter det till strömförsörjningen samt innan du lyfter upp eller bär det. Olyckor kan inträffa om du håller fingret på brytaren när du bär elverktyget, eller om apparaten är tillslagen när du ansluter den till strömförsörjningen.
- Ta bort alla inställningsverktyg eller skruvnycklar innan du startar elverktyget. Ett verktyg eller en skruvmejsel inuti en roterande maskindel kan orsaka personskador.
- Undvik en onormal kroppsställning. Se till att stå säkert och behåll balansen hela tiden. Då har du bättre kontroll över elverktyget om något oförutsett inträffar.
- Använd lämpliga arbetskläder. Använd inte löst sittande kläder eller smycken. Håll hår, kläder och handskar på avstånd från rörliga delar. Löst sittande kläder, smycken och långt hår kan fastna i rörliga delar.

- Om det finns monterade anordningar för dammsugning och dammuppsamling ska du se till att de är anslutna och används på rätt sätt. Användning av en dammsugning kan minska risker orsakade av damm.

### 4 Använda och hantera elverktyget

- Överbelasta inte maskinen. Använd det elverktyg som är avsett för arbetet. Du arbetar bättre och säkrare i det angivna effektområdet med ett elverktyg som är avsett för arbetet.
- Använd inte ett elverktyg med defekt brytare. Ett elverktyg som inte kan startas/stängas av längre är farligt och måste repareras.
- Dra ut kontakten ur eluttaget innan du gör maskininställningar, byter tillbehör eller ställer undan maskinen. Denna försiktighetsåtgärd förhindrar att du startar elverktyget oavsiktligt.
- Förvara elverktyg som inte används utom räckhåll för barn. Låt inte personer använda apparaten som inte känner till hur den används eller som inte har läst denna bruksanvisning. Elverktyg utgör en fara om de används av oerfarna personer.
- Sköt om elredskapet med omsorg. Kontrollera att rörliga delar fungerar som de ska och inte är fastklämda, kontrollera om delar är brutna eller så pass skadade att det inverkar på elredskapets funktion. Skadade delar ska repareras innan du börjar använda maskinen igen. Många olyckor orsakas av dåligt underhållna elverktyg.
- Håll skärverktyg vassa och rena. Skärverktyg som underhålls noga och hålls vassa fastnar inte så ofta och är lättare att styra.
- Använd elverktyget, tillbehören och andra tillbehör som används under arbetet enligt anvisningarna i denna bruksanvisning. Ta även hänsyn till arbetsförhållandena under ditt arbete. Farliga situationer kan uppstå om elverktyg används för andra ändamål än de är avsedda för.

### 5 Service

- Elverktyg måste repareras av kvalificerade fackmän, endast originalreservdelar får användas. Därmed säkerställs att elverktyget fortsätter vara säkert.

**Varning!** Elverktyg alstrar ett elektromagnetiskt fält under drift. Under vissa omständigheter kan fältet störa aktiva eller passiva medicinska implantat.

För att minska risken för dödsfall eller allvarliga skador rekommenderar vi därför personer med medicinska implantat till att höra med sin läkare och kontakta tillverkaren av det medicinska implantatet innan verktyget används.

### Ytterligare säkerhetsanvisningar – bärbara bandsågar

- Håll elverktyget i de isolerade handtagen när arbeten utförs där kapenheten skulle kunna komma i kontakt med dolda ledningar. Kapverktygets kontakt med en spänningsförande ledning kan även göra att metalldelar hos produkten blir spänningsförande och orsakar en elektrisk stöt.
- Håll händerna borta från sågområde och sågband.
- Var alltid noga med att den bärbara bandsågen är ren före användningen.
- Avbryt alltid användningen direkt om du märker något ovanligt.
- Säkerställ alltid att alla komponenter är ordentligt och säkert monterade innan verktyget används.
- Var alltid försiktig när du placerar sågband eller tar bort den.
- Håll alltid händerna borta från sågbandets snittväg.
- Vänta alltid med sågningen tills motorn har uppnått sitt maximala varvtal.
- Håll alltid handtagen torra, rena och fria från olja och fett. Håll stadigt i verktyget under arbetet.
- Var alltid uppmärksam, framför allt vid återkommande, monotona arbetsprocedurer. Tänk alltid på att hålla händerna på rätt ställe i förhållande till sågbandet.
- Ta aldrig bort arbetsstyckeanslaget.
- Håll dig undan från ändstycken som faller ner efter sågningen. De kan vara mycket varma, vassa och/eller tunga. Detta skulle kunna leda till allvarliga personskador.
- Luftöppningar täcker ofta rörliga delar och ska hållas fria. Löst sittande kläder, smycken och långt hår kan fastna i rörliga delar.

### Restrisker

Elverktyget har tillverkats enligt senaste tekniska rön och vedertagna säkerhetstekniska regler. Trots detta kan det uppstå vissa restrisker vid arbetet.

- Risk för finger- och handskador på grund av sågband som är igång om arbetsstycket styrs felaktigt. Personskador genom utslungat arbetsstycke vid felaktig fastsättning eller styrning, såsom arbete utan anslag.

- Hälsofara på grund av trästoff eller träspån. Använd ovillkorligen personlig skyddsutrustning som ögonskydd.
- Personskador på grund av defekt sågband. Kontrollera regelbundet att sågbandet är helt.
- Risk för finger- och handskador vid sågbandsbyte. Använd lämpliga arbetshandskar.
- Risk för personskador när maskinen startas när sågbandet går igång.
- Hälsofara på grund av ström vid användning av icke korrekta elanslutningsledningar.
- Hälsofara på grund av det roterande verktyget vid långt huvudhår och vida kläder. Använd personlig skyddsutrustning som hårnät och åtsittande arbetskläder.
- Trots alla vidtagna åtgärder kan det finnas restrisker som inte är uppenbara.
- Restrisker kan minimeras om "Allmänna säkerhetsanvisningar" och "Avsedd användning" samt drifts-anvisningen följs i sin helhet.

## 6. Tekniska specifikationer

Växelströmsmotor	230 V~ / 50Hz
Motoreffekt	1100 W
Snittbredd vid 90°	127 mm x 127 mm
Snittbredd vid 45°	127 mm x 40 mm
Tomgångsvarvtal	0-290 min <sup>-1</sup>
Sågband	1140 x 12,7 x 0,65
Sågbandshastighet	0-2,4 m/s
Skyddsklass	II
Svängområde	0-45°

Med förbehåll för tekniska ändringar!

### Buller och vibration

**⚠ Warning:** Buller kan ha allvarlig inverkan på din hälsa. Om maskinens buller överstiger 85 dB (A), bör du använda ett passande hörselskydd.

Buller- och vibrationsvärdena fastställdes enligt EN 60745.

### Typvärden buller

Ljudeffektnivå $L_{WA}$	101,7 dB(A)
Ljudtrycksnivå $L_{pA}$	90,7 dB(A)
Osäkerhet $K_{wa/pA}$	3 dB(A)

## Typvärden vibrationer

Vibrationer $a_n$	6,94 m/s <sup>2</sup>
Osäkerhet $K_n$	1,5 m/s <sup>2</sup>

- Det angivna vibrationsemissionsvärdet har uppmätts med en standardiserad testmetod och det kan användas för att jämföra ett elverktyg med ett annat.
- Det angivna vibrationsemissionsvärdet kan också användas för en första bedömning av belastningen.

### Varning:

- Vibrationsemissionsvärdet kan avvika från det angivna värdet under den faktiska användningen beroende på hur elverktyget används.
- Försök att hålla vibrationsbelastningen så låg som möjligt. Exempel på åtgärder som minskar vibrationsbelastningen är att använda handskar när du använder verktyget liksom att begränsa arbetstiden. Här ska hänsyn tas till alla delar av driftcykeln (till exempel de tider när elverktyget är avstängt och när det visserligen är startat men körs utan belastning).

## 7. Uppackning

- Öppna förpackningen och ta ut enheten försiktigt.
- Ta bort förpackningsmaterialet, förpacknings-/ och transportsäckringar (om det finns).
- Kontrollera att leveransomfånget är fullständigt.
- Kontrollera enheten och tillbehör för transportskador. Vid reklamationer måste transportören genast meddelas. Senare reklamationer kan inte behandlas.
- Om möjligt, ha kvar förpackningen fram till utgången av garantiperioden.
- Bekanta dig med apparaten innan bruk med hjälp av bruksanvisningen.
- Använd bara originaldelar till tillbehören och till slit- och reservdelarna. Reservdelar hittar du hos din fackhandlare.
- Ange våra artikelnummer liksom maskinens typ och tillverkningsår vid beställningar.

### ⚠ VARNING!

**Maskin och förpackningsmaterial är inga leksaker! Barn får inte leka med plastpåsar, folie och smådelar! Risk för kvävning eller andra skador!**

## 8. Konstruktion

### Varning!

Dra alltid ut nätstickkontakt ur eluttaget innan du genomför arbeten på apparaten.

**Observera att alla delar är förmonterade. Instruktionerna avser endast eventuella underhållsarbeten.**

### 8.1 Montera handtaget (förmonterat), bild 2

- Håll handtaget (9) i position på motsvarande plats.
- Skjut vingskruven (10) genom handtaget (9) och huuset och dra åt vingskruven (10) i handtaget.

### 8.2 Montera skruvstället (förmonterat), bild 4

- Fäst skruvstället (16) i motsvarande borrhål på sågbordets baksida (se bild 4) med hjälp av de medföljande 4 cylindrhuvudskruvarna med insex (17). Använd då en 5 mm insexnyckel (ingår inte i leveransomfånget).

### 8.3 Montera snittvinkeljusteringen i sågbordet (förmonterat), bild 5

- Lossa skruven (20) i snittvinkeljusteringen (18) helt.
- Stick in skruven (20) underifrån genom vinkelurtaget (A) på sågbordet (24) och dra åt skruven (20) igen med hjälp av snittvinkeljusteringen.
- Fäst svängarmen i sågbordet med den långa vingskruven (19) genom borrhålet (B).

### 8.4 Montera bandsågen på svängarmen, bild 6

Om du vill använda apparaten med hjälp av sågbordet (24), gör så här:

- Fäst svängarmen (22) i motsvarande borrhål (C) på apparatshuset med hjälp av de medföljande 3 långa vingskruvarna (19).

### ⚠ OBS!

- I leveranstillståndet kan muttern (21a) vara för hårt åtdragen. Lossa muttern (21a) något med en skruvnyckel 19 mm (bild 5).
- Dra då och då åt muttern (21a) med en skruvnyckel 19 mm om svängarmen (22) har för mycket spel.

### ⚠ VARNING!

- Bandsågen får endast användas utan sågbord (24) om användaren står säkert och lugnt. Dessutom måste arbetsstycket säkras mot att glida iväg på en arbetsbänk, t.ex. genom att klämma fast det i ett skruvställe.

- Se alltid till att nätkabeln inte kan komma nära sågbandet.

## 9. Före idrifttagning

### ⚠ OBSERVERA!

**Montera klart hela maskinen innan den tas i drift!**

**Kontrollera att alla skruvar och förbindningar sitter stadigt. Kontrollera sågbandet avseende felfri funktion.**

**Avlägsna alla verktyg från klämbäckarna och sågbordet.**

- Sågbandet måste kunna löpa fritt.
- Var uppmärksam på främmande material i redan bearbetat trä, som t.ex, spikar eller skruvar o.s.v.
- Övertyga dig om att sågbandet är rätt monterat och att rörliga delar löper smidigt innan du trycker på Till-/Från-brytaren (3).
- Innan du ansluter maskinen kontrollerar du att uppgifterna på märkskylten motsvarar dem som gäller för elnätet.

### 9.1 Justera handtaget, bild 2

⚠ Av säkerhetsskäl ska du skilja elkabeln från elnätet. Handtaget (9) ger stabilitet under användningen.

- För att justera handtaget (9), lossa vingskruven (10) på handtaget.
- Vrid handtaget (9) till önskad position.
- Dra fast vingskruven (10) igen.

### 9.2 Använda skruvstället, bild 6

• Vrid handtaget på skruvstället (15) medurs för att spänna åt arbetsstycket.

• Vrid handtaget på skruvstället (15) moturs för att lossa arbetsstycket.

### ⚠ OBS!

Du kan även fälla upp snabbjusteringen (15a) för att snabbare utföra inställningen av skruvstället (16).

- Fäll ner snabbjusteringen (15a) igen för att fixera skruvstället (16).
- Utför sedan finjusteringen med skruvställets handtag (15).

### 9.3 TRANSPORTSÄKRING, BILD 5

- Dra ut låssprinten (21) för att kunna svänga bandsågen uppåt.
- Sväng ned bandsågen och tryck in låssprinten (21).

- Nu är det enklare att transportera bandsågen med sågbordet.

### 9.4 Inställning av snittvinkel (geringsvinkel), bild 5

- Lossa snittvinkeljusteringen (18) genom att vrida den moturs.
- Ställ in den önskade snittvinkeln med hjälp av de angivna gradtalen.
- Dra åt snittvinkeljusteringen (18) medurs.

### 9.5 Inställning av arbetsstyckeanslaget, bild 1

⚠ Av säkerhetsskäl ska du skilja elkabeln från elnätet.

- I normal drift måste arbetsstyckeanslaget (4) vara fixerat i den understa positionen.
- Om arbetsstyckeanslaget (4) skulle vara i vägen vid sågning kan du lossa arbetsstyckeanslagsskruven (5). Använd då den medföljande insexnyckeln (6). Förskjut arbetsstyckeanslaget (4) uppåt. Fixera sedan arbetsstyckeanslaget (4) igen med arbetsstyckeanslagsskruven (5).

### 9.6 Byt sågbandet, bild 1, 2, 3

⚠ **WARNING!**

Undvik personskadorna genom att bära skyddshandskar.

- Lossa spännspaken för sågbandet (8) moturs.
- Lossa de båda säkringsskruvarna (12) med den medföljande insexnyckeln (6).
- Skjut ut de båda skyddskåporna (11).
- Ta försiktigt ut sågbandet (7). Börja på styrrullarna (14) (se bild 3).
- Undersök styrrullarna (14) och ta bort alla stora spån som kan sitta i dem. Fastsittande spån kan hindra styrrullarna (14) från att rotera och leda till plana ställen på dem.
- Vid sågbandsbyte ska det kontrolleras om gummihjulen (13) är lösa eller skadade. Torka bort spån från gummihjulen (13).
- Positionera sågbandet (7) på sådant sätt att tänderna befinner sig på botten och pekar mot arbetsstyckeanslaget (4).
- Skjut in sågbandet (7) i styrrullarna (14). Se till att styrrullarna (14) greppar tag i sågbandet (7) helt.
- Håll fast sågbladet (7) i styrrullarna (14) och lägg det runt båda gummihjulen (13).

### ⚠ OBS!

Se till att riktningspilen på sågbandet (7) (i förekommande fall) stämmer överens med den på gummihjulen (13).

- Dra åt spännspaken för sågbandet (8) igen ordentligt medurs.
- MONTERA TILLBAKA DE BÅDA SKYDDSKÅPORNAN (11).

#### ⚠ VARNING!

- Driv apparaten endast med monterade skyddskåpor (11)!
- Starta och stäng av metallbandssågen ett par gånger för att säkerställa att sågbandet sitter riktigt.
- Stå inte i närheten av sågbandsområdet under det här testet.

## 10. Ta i drift

#### ⚠ Observera!

**Montera klart hela maskinen innan den tas i drift!**

### 10.1 Starta/stänga av apparaten

#### FÖRSIKTIGHET:

Innan maskinen ansluts till elnätet ska du alltid övertyga dig om att Till-/Från-brytaren (3) fungerar korrekt.

#### Starta:

Håll Till-/Frånbrytaren (3) intryckt.

#### Stänga av:

Släpp Till-/Frånbrytaren (3).

**Obs:** Sågbandet kör fortfarande efter att apparaten stängts av.

### 10.2 Tända och släcka arbetsbelysningen, bild 1+ 6

#### Starta:

Ställ ljusbrytaren (1) i position "I". Arbetsbelysningen (23) lyser.

#### Stänga av:

Ställ ljusbrytaren (1) i position "0". Arbetsbelysningen släcks.

### 10.3 Inställning av varvtalet, bild 1

#### ⚠ FÖRSIKTIGHET:

Ändra aldrig hastigheten när maskinen är igång.

- Ställ varvtalsratten (2) i en position mellan 1 och 6.
- Välj det lämpliga varvtalet för arbetstycket som ska kapas.

#### ⚠ FÖRSIKTIGHET:

Det går bara att vrida varvtalsratten (4) till 6 och tillbaka till 1. Om den med våld vrids över 6 eller 1 går det kanske inte att ställa in varvtalet längre.

## 11. Arbetsinstruktioner

### 11.1 Tips för bättre sågning, (bild 7)

De följande rekommendationerna ska användas som riktlinjer (se tabellen "Rekommenderade sågpositioner" på bild 7).

- Vrid aldrig sågbandet medan sågningen pågår.
- Använd inte flytande kylmedel till metallbandssågen. Användningen av flytande kylmedel orsakar avlagringar på gummibanden (7) och reducerar snitteleffekten.
- Om det uppträder kraftiga vibrationer under skärningen ska det säkerställas att arbetsstycket som ska sågas är ordentligt fastspänt. Om vibrationerna fortsätter byter du sågbandet.
- Säkra arbetsstycket mot att glida iväg, t.ex. med sågbordets (24) skruvstäd (16).
- Använd sågens egenvikt vid sågning. Utöva inget extra tryck.
- Vänta tills sågen har nått sitt fulla varvtal innan du försiktigt för den i kontakt med arbetsstycket.
- Om sågbandet (7) blockerar, stäng omedelbart av apparaten.
- Förvrid inte sågbandet (7) medan snittet pågår.
- Se till att apparaten står stabil och säkert. Apparaten kan sättas fast på lämplig plats för att vara på den säkra sidan. Det finns 4 borrhål (25) i huset för fästning på en fast och plan yta. För att göra detta, led lämpligt fästmaterial (ingår ej i leveransomfånget) som motsvarar basen genom de 4 borrhålen (25). Använd fästmaterialet för att fästa apparaten på underlaget.

#### ⚠ VARNING!

Ta bort arbetsstycket först när sågen har stannat.

## 12. Elektrisk anslutning

Den installerade elmotorn är ansluten så att den är redo för drift. Anslutningen motsvarar tillämpliga VDE- och DIN-bestämmelser.

Kundens nätanslutning liksom den använda förlängningskabeln måste motsvara dessa föreskrifter.

### Skadad elanslutningsledning

På elektriska anslutningsledningar uppstår ofta isolations-skador.

Orsaker till detta kan vara:

- tryckställen när anslutningsledningar förs genom fönster- eller dörröppningar.
- Knäckställen genom felaktig fastsättning eller styrning av anslutningsledningen.
- Snittställen genom att anslutningsledningen körts över.
- Isolations-skador genom ryck ur vägguttaget.
- Sprickor genom isolationens åldring.

Sådana skadade elanslutningsledningar får inte användas och är på grund av isolations-skadorna livsfarliga. Kontrollera regelbundet anslutningsledningar för skador. Se upp så att anslutningsledningen inte är ansluten till elnätet vid kontrollen.

Elektriska anslutningsledningar måste motsvara tillämpliga VDE- och DIN-bestämmelser. Använd endast anslutningsladdar med märkningen H05VV-F.

Enligt föreskrift ska typbeteckningen vara tryckt på anslutningskabeln.

### Anslutningstyp Y

Om nätanslutningskabeln till den här maskinen skadas måste den bytas ut av tillverkaren eller dennes kundservice eller av en person med liknande kvalifikationer för att undvika fara.

### Växelströmsmotor

- Nätspänningen måste vara 220–240 V~.
- Förlängningsledningar upp till 25 m längd måste ha ett tvärsnitt på 1,5 kvadratmillimeter.

Anslutningar och reparationer av elektrisk utrustning får endast utföras av kvalificerade elektriker.

Uppge följande information om du har frågor:

- Motorns strömtyp
- Märkskyltens uppgifter
- Uppgifter på motorns märkskylt

## 13. Rengöring

### Fara!

Dra ut stickkontakten före alla rengöringsarbeten.

- Se till att skyddsutrustningar, ventilationsöppningar och motorhus är så fria från damm och smuts som möjligt. Torka av maskinen med en ren trasa, eller blås ren den med tryckluft med lågt tryck. Vi rekommenderar att maskinen rengörs direkt efter varje användning.
- Rengör maskinen regelbundet med en fuktig trasa och lite såpa. Använd inga rengörings- eller lösningsmedel. De skulle kunna angripa enhetens plastdelar. Se till att det inte tränger in vatten i maskinen. Vatten som tränger in i elverktyg ökar risken för elstötar.

## 14. Lagring

Lagra apparaten och dess tillbehör på en mörk, torr och frostfri plats som inte är tillgänglig för barn. Den optimala lagertemperaturen ligger mellan 5 och 30 °C. Förvara elverktyget i originalförpackningen.

Täck över elverktyget för att skydda det mot damm eller fukt.

Förvara bruksanvisningen vid elverktyget.

## 15. Underhåll

### Observera!

Dra ut stickkontakten innan alla underhållsarbeten.

### Allmänna underhållsåtgärder

Torka av spån och damm från maskinen med en duk med jämna mellanrum.

Olja inte in motorn.

Använd inte frätande rengöringsmedel för att rengöra plasten.

### Borstinspektion, bild 6

Hos en ny maskin ska du undersöka kolborstarna efter de första 50 drifttimmarna eller när nya borstar monterades. Efter den första undersökningen ska du undersöka var 10:e drifttimme.

Du måste byta båda borstarna när kolet är 6 mm långt efter slitage eller när fjädern eller shuntråden är bränd eller skadad. När borstarna anses vara användbara efter demonteringen kan du montera dem igen.



1. När kolborstarna ska underhållas öppnar du de båda låsanordningarna moturs (så som visas i bild 6).
2. Ta sedan ut kolborstarna.
3. Sätt in kolborstarna igen i omvänd ordningsföljd.

### Serviceinformation

Tänk på att produktens följande delar slits naturligt eller under bruk, eller att följande delar används som förbrukningsmaterial.

Slittdelar\*: Kolborstar, sågband

\* Ingår inte obligatoriskt i leveransen!

### Anslutningar och reparationer

Anslutningar och reparationer av elektrisk utrustning får endast utföras av kvalificerade elektriker.

### Viktig information för reparation:

Vid returnering av apparaten för reparation på servicestation, observera att denna av säkerhetsskäl ska vara tömd på olja och bränsle.

Du kan få reservdelar och tillbehör från vårt servicecenter. För att göra detta, skanna QR-koden på förstasidan.

## 16. Transport

Transportera metallbandsågen genom att hålla den i handtaget (9) med handen.

Bär maskinen med monterad metallbandsåg på sågbordet (24).

## 17. Kassering och återvinning



Maskinen ligger i en förpackning för att förhindra transportskador. Denna förpackning är råmaterial och kan därför återanvändas eller tillföras råvarukretsloppet.



Maskinen och dess tillbehör består av olika material, som t.ex. metall och plast. Bortskaffa defekta komponenter som farligt avfall. Fråga i fackhandeln eller hos lokala myndigheter!

### Släng inte uttjänta apparater tillsammans med hushållsavfall!



Denna symbol anger att produkten inte får kastas tillsammans med hushållsavfall i enlighet med direktivet om avfall som utgörs av eller innehåller elektriska eller elektroniska produkter (2012/19/EU) och nationell lagstiftning. Produkten ska lämnas in på en för ändamålet avsedd uppsamlingsplats. Detta kan t.ex. ske genom återlämning vid köp av en liknande produkt eller genom inlämning på ett auktoriserat insamlingsställe för återvinning av uttjänta elektriska och elektroniska produkter. Felaktig hantering av uttjänta maskiner kan på grund av de potentiellt farliga ämnena som ofta ingår i elektrisk och elektronisk utrustning ha en negativ inverkan på miljön och människors hälsa. Genom korrekt kassering av denna produkt kommer du att bidra till en effektiv användning av naturresurser. För information om kassering av uttjänt utrustning för återvinning, kontakta kommunen för att ta reda på var din närmsta återvinningscentral finns för deponering av elektrisk och elektronisk utrustning.

## 18. Felsökning

I den följande tabellen anges felsymtom och det beskrivs hur du kan avhjälpa dem om din maskin någon gång inte skulle fungera som den ska. Om du inte kan lokalisera och avhjälpa problemet på detta sätt så kontakter du din serviceverkstad.

Störning	Möjliga orsaker	Åtgärd
Motor fungerar inte	Motor, kabel eller stickkontakt defekt, säkringar utlösta.	Låt en specialist kontrollera maskinen. Reparera aldrig motorn på egen hand. <b>Fara!</b> Kontrollera säkringarna och byt ut vid behov.
Motorn startar långsamt och kommer inte upp i drifhastigheten.	För låg spänning, Lindningar skadade, kondensator bränd.	Kontrollera spänningen hos ett elverk. Låt kontrollera motorn hos en specialist. Låt en specialist byta ut kondensatorn.
Motor låter för mycket	Lindningar skadade, motor defekt	Låt kontrollera motorn hos en specialist.
Motor kommer inte upp i full effekt.	Strömkretsar i nätanläggning överlastade (lampor, andra motorer, etc.)	Använd inga andra apparater eller motorer i samma strömkrets.
Motorn blir lätt överhettad.	Överbelastning av motorn, otillräcklig kylning av motorn	Förhindra att motorn överbelastas vid skärning. Ta bort damm från motorn så att en optimal motorkylning är säkerställd.
Sågsnittet är ojämnt eller vågigt.	Trubbigt sågband, tandform passar inte till materialtjockleken	Vässa sågbandet eller sätt dit ett lämpligt sågband.
Arbetsstycket drar iväg eller splittras.	Snittryck för högt eller sågbandet passar inte till användningen.	Sätt in ett lämpligt sågband.
Brända fläckar på träet under arbetet.	Slött sågband. Felaktigt varvtalet.	Byt ut sågbandet. Välj det lämpliga varvtalet för arbetsstycket som ska kapas.
Sågbandet fastnar under arbetet.	Slött sågband. Harts på sågbandet.	Byt ut sågbandet. Rengör sågbandet.

## Laitteessa olevien symbolien selitys

	<p>Varoitus! Jos ohjeet laiminlyödään, seurauksena voi olla hengenvaara, loukkaantumisvaara tai työkalun vioittuminen!</p>
	<p>Lue ja huomioi käyttöohje ja turvallisuusohjeet ennen käyttöönottoa!</p>
	<p>Käytä suojalaseja!</p>
	<p>Käytä kuulosuojaimia!</p>
	<p>Käytä hengityssuojainta, jos työssä muodostuu pölyä!</p>
	<p>Huomio! Loukkaantumisvaara! Älä tartu liikkuvaan olevaan sahanterään!</p>
	<p>Käytä suojakäsineitä.</p>
	<p>Huomio! Ennen laitteen asennusta, puhdistusta, muutosasennuksia, kunnossapitoa, varastointia ja kuljettamista se on kytkettävä pois päältä ja irrotettava virransyötöstä.</p>
	<p>Sahanterän suunta</p>
	<p>Suojausluokka II (kaksinkertainen eristys)</p>

<b>Sisällysluettelo:</b>	<b>Sivu:</b>
1. Johdanto .....	221
2. Laitteen kuvaus.....	221
3. Toimituksen sisältö .....	221
4. Määräystenmukainen käyttö .....	222
5. Yleiset turvallisuusohjeet.....	222
6. Tekniset tiedot.....	224
7. Purkaminen pakkauksesta .....	225
8. Asennus .....	225
9. Ennen käyttöönottoa.....	226
10. Käyttöön ottaminen .....	227
11. Työohjeita.....	227
12. Sähköliitettä .....	228
13. Puhdistus .....	228
14. Varastointi .....	228
15. Huolto.....	229
16. Kuljetus .....	229
17. Hävittäminen ja kierrätys.....	229
18. Ohjeet häiriöiden poistoon.....	230

## 1. Johdanto

### Valmistaja:

Schepbach GmbH  
Günzburger Straße 69  
D-89335 Ichenhausen

### Arvoisa asiakas

Toivotamme sinulle paljon iloa ja menestystä työskennellessäsi uudella laitteellasi.

### Huomautus:

Tämän laitteen valmistaja ei tuotevastuulain mukaan vastaa vahingoista, joita aiheutuu tälle laitteelle tai tämän laitteen käytön seurauksena, jos vahinkotapaus liittyy johonkin seuraavista:

- epäasianmukainen käsittely,
- Käyttöohjeen laiminlyönti,
- Ulkopuolisten, valtuuttamattomien henkilöiden toimesta tehdyt korjaukset
- Muiden kuin alkuperäisten varaosien asennus ja vaihtaminen
- määräystenvastainen käyttö
- sähkölaitteiden rikkoutumiset laiminlyötäessä sähkömääräyksiä ja VDE-määräyksiä 0100, DIN 57113 / VDE 0113

### Huomaa:

Lue käyttöohjeen koko sisältö ennen asennusta ja käyttöönottoa.

Tämän käyttöohjeen tarkoituksena on helpottaa laitteeseen perehtymistä ja sen määräystenmukaisten käyttömahdollisuuksien hyödyntämistä.

Käyttöohje sisältää tärkeitä ohjeita turvalliseen, asianmukaiseen ja taloudelliseen työskentelyyn laitteella ja tietoja siitä, miten vältetään vaaroja, säästetään korjauskustannuksissa, ehkäistään seisokkeja ja parannetaan laitteen luotettavuutta ja pidennetään sen käyttöikää.

Tässä käyttöohjeessa olevien turvallisuusohjeiden lisäksi on ehdottomasti huomioitava kansalliset laitteen käyttöä koskevat määräykset.

Säilytä käyttöohjetta laitteen yhteydessä muovikuoresa lialta ja kosteudelta suojattuna. Jokaisen käyttöhenkilön on luettava se huolellisesti ja noudatettava sitä tunnontarkasti aina ennen työn aloittamista.

Laitteen parissa saavat työskennellä vain sellaiset henkilöt, jotka ovat saaneet tarvittavat tiedot laitteen käytöstä ja siihen liittyvistä varoista.

Määrättyä alaikärajaa on noudatettava.

Tämän käyttöohjeen sisältämien turvaohjeiden ja maasi erityisten määräysten lisäksi on noudatettava rakenteeltaan samanlaisten koneiden käytöstä yleisesti hyväksytyjä sääntöjä.

Emme ota vastuuta onnettomuuksista tai vahingoista, jotka seuraavat tämän käyttöohjeen ja turvallisuusohjeiden laiminlyönnistä.

## 2. Laitteen kuvaus

1. Valokatkaisin
2. Kierrosluvun säätöpyörä
3. Päälle-/pois-kytkin
4. työkappaleen rajoitin
5. Työkappaleen rajoittimen ruuvit
6. Kuusiokoloavain
7. Vannesahan terä
8. Vannesahan terän kiristysvipu
9. kahva
10. Siipiruuvi kahvassa
11. Suojukset
12. Lukkoruuvit
13. Kumipyörät
14. Ohjausrullat
15. Kahva ruuvipuristimessa
- 15a. Pikasäädin
16. Ruuvipuristin
17. Lieriöruuvit kuusiokololla
18. Leikkauskulman säädin
19. Pitkä siipiruuvi
20. Leikkauskulman säätimen ruuvi
21. Varmistustappi
- 21a. mutteri
22. Kääntövarsi
23. Työvalo
24. Sahapöytä
25. Reiät
26. Hiiliharjat

## 3. Toimituksen sisältö

- metallivannesaha
- Sahapöytä (esiasennettu)
- 4 pitkää siipiruuvia (esiasennettu)
- Kuusiokoloavain (4 mm)
- Kuusiokoloavain (6 mm)
- Vannesahan terä (2 kpl) (1 kpl esiasennettuna)
- käyttöohje

## 4. Määräystenmukainen käyttö

Kannettava metallivannesaha nopeuden säädöllä sopii vain puun, putkien, profiilien ja ohuiden ei-rautametallien katkaisemiseen.

Työkappaleiden muodon on oltava sellainen, että työkappale voidaan kiristää koneen ruuvipenkkiin varmalla tavalla ja työkappale ei voi sinkoutua ulos sahaamisen aikana.

Konetta saa käyttää vain sen käyttötarkoituksen mukaisesti. Kaikki muunlainen käyttö katsotaan määräystenvastaiseksi käytöksi. Kaikista näin syntyneistä vahingoista ja tapaturmista vastaa käyttäjä, ei valmistaja.

Vain koneelle sopivia sahanteriä saa käyttää. Määräystenmukaiseen käyttöön kuuluu myös turvallisuusohjeiden ja asennusohjeen sekä käyttöohjeessa olevien ohjeiden huomioiminen.

Konetta käyttävien ja huoltavien henkilöiden on perehdyttävä niihin ja heillä on oltava tiedot mahdollisista vaaroista. Sen lisäksi voimassa olevien tapaturmantorjuntamääräyksiä on noudatettava tunnontarkasti. Muita yleisiä työterveys- ja turvateknisiä säädöksiä on noudatettava.

Jos koneeseen tehdään muutoksia, valmistaja ei ota mitään vastuuta siitä aiheutuvista vahingoista.

Konetta saa käyttää vain valmistajan alkuperäisillä osilla ja alkuperäisillä lisävarusteilla. Valmistajan määrittämiä turvallisuus-, työ- ja huoltomääräyksiä ja teknisissä tiedoissa annettuja mittoja on noudatettava.

Määräystenmukaisesta käytöstä huolimatta kaikkia jäännösriskitekijöitä ei voida kokonaan sulkea pois. Koneen rakenteesta ja mallista riippuen voi esiintyä seuraavia:

- Silmien loukkaantumisvaara, jos ei käytetä tarvittavia silmäsuojaimia.
- Kuulovauriot, jos ei käytetä kuulosuojaimia.
- Terveydelle vaaralliset puupölypäästöt, kun laitetta käytetään suljetuissa tiloissa.
- Onnettomuusvaara koskettaessa kädellä työkalun suojaamattomalle leikkausalueelle.
- Loukkaantumisvaara työkappaletta vaihdettaessa (viiltovammojen vaara).

- Työkappaleiden tai työkappaleen osien sinkoutumisen vaara.
- Sormien puristuminen.
- Takaiskusta aiheutuva vaara.
- Työkappaleen kallistuminen riittämättömän työkappaleen asetuspinnan vuoksi.
- Leikkuutyökaluun koskeminen.
- Oksan kappaleiden ja työkappaleen osien ulos sinkoileminen.

Huomaa, että laitteitamme ei ole tarkoitettu kaupalliseen käyttöön, ammatin harjoittamiseen tai teolliseen käyttöön. Takuu ei ole voimassa, jos laitetta käytetään kaupalliseen tarkoitukseen, käsityöammatin harjoittamiseen tai teollisuudessa tai jossain muussa näitä vastaavassa toiminnassa.

## 5. Yleiset turvallisuusohjeet

- **VAROITUS Lue kaikki turvallisuusohjeet ja ohjeet.** Laiminlyönnit turvallisuusohjeiden ja muiden ohjeiden noudattamisessa voivat aiheuttaa sähköiskun, tulipalon ja/tai vakavia vammoja.
- **Säilytä kaikki turvallisuusohjeet ja muut ohjeet myöhempiä tarvetta varten.**
- Turvallisuusohjeissa käytetty termi "sähkötyökalu" tarkoittaa verkkovirralla toimivia sähkötyökaluja (joissa on virtajohto).

### 1 Työpaikan turvallisuus

- Pidä työpaikka siistinä ja hyvin valaistuna. Epäjärjestys tai huono/puuttuva valaistus työalueilla voi aiheuttaa onnettomuuksia.
- Älä työskentele sähkötyökalulla räjähdysvaarallisessa ympäristössä, jossa on palavia nesteitä, kaasuja tai pölyjä. Sähkötyökalut muodostavat kipinöitä, jotka voivat sytyttää pölyn tai höyryt.
- Pidä lapset ja muut henkilöt loitolla sähkötyökalusta, kun käytät sitä. Jos huomiosi kiinnittyi muualle, voit menettää laitteen hallinnan.

### 2 Sähköturvallisuus

- Sähkötyökalun liitäntäpistokkeen täytyy sopia pistorasiaan. Pistoketta ei saa muuttaa millään tavalla. Älä käytä mitään sovitinpistoketta yhdessä suojaamadoitettujen sähkötyökalujen kanssa. Kun pistoketta ei muunnella ja se sopii pistorasiaan, sähköiskun vaara on pienempi.
- Vältä vartalon kosketusta maadoitettuihin pintoihin, kuten putkiin, lämmittimiin, uuneihin ja jääkaappeihin.

Sähköiskun vaara kasvaa, kun vartalosi on maa-  
doitettu.

- Pidä sähkötyökalu loitolla sateesta tai kosteudesta. Jos sähkötyökaluun pääsee vettä, sähköiskun vaara kasvaa.
- Älä käytä johtoa väärin esim. sähkötyökalun kantamiseen ja ripustamiseen, äläkä irrota pistoketta pistorasiasta vetämällä johdosta. Pidä johto loitolla kuumuudesta, öljystä, terävistä reunoista tai liikkuvista laitteen osista. Kun johto on vioittunut tai kieriteellä, sähköiskun vaara on suurempi.
- Kun käytät sähkötyökalua ulkona, käytä vain selaista jatkojohtoa, joka on hyväksytty ulkokäyttöön. Ulkokäyttöön hyväksytyt jatkojohdon käyttäminen vähentää sähköiskun vaaraa.
- Jos sähkötyökalun käyttöä kosteassa ympäristössä ei voi välttää, käytä vikavirtasuojakytkintä. Vikavirtasuojakytkimen käyttö vähentää sähköiskun vaaraa.

### 3 Ihmisten turvallisuus

- Ole tarkkaavainen, toimi varovaisesti ja menettele järkevasti sähkötyökalua käyttäessäsi. Älä käytä sähkötyökalua, jos olet väsynyt tai jos olet huomautusten aineiden, alkoholin tai lääkkeiden vaikutuksen alaisena. Huomion herpaantuminen hetkeksikin sähkötyökalua käytettäessä voi johtaa vakaviin vammautumisiin.
- Käytä henkilökohtaista suojarustusta ja aina suojalaseja. Henkilökohtaisen suojarustuksen, kuten pölynaamarin, liukuestekenkien, suojakypärän tai kuulosuojaimien käyttö sähkötyökalulla tehtävistä töistä riippuen vähentää vammautumisvaaraa.
- Estä tahaton käyttöönotto. Varmista, että sähkötyökalu on kytketty pois ennen kuin kytket virransyötön päälle, ennen kuin otat laitteen käteesi tai alat kantaa sitä. Jos sähkötyökalua kantaessasi pidät sormiasi kytkimellä tai laite on kytkettynä päälle, kun se kytketään virransyöttöön, seurauksena voi olla onnettomuus.
- Poista säätötyökalut tai ruuviavaimet ennen kuin kytket sähkötyökalun päälle. Pyörivässä laitteen osassa oleva työkalu tai avain voi aiheuttaa vammoja.
- Vältä epänormaaleja vartalon asentoja. Varmista, että seisot tukevasti ja säilytät aina tasapainon. Näin pidät sähkötyökalun paremmin hallinnassa myös odottamattomissa tilanteissa.
- Käytä sopivaa vaatetusta. Älä pidä päälläsi liian väljiä vaatteita tai koruja. Pidä hiuksesi, vaatteesi ja käsineesi loitolla liikkuvista osista.

Löysät vaatteet, korut tai pitkät hiukset voivat jäädä kiinni liikkuviin osiin.

- Jos pölynimu- ja -keräyslaitteet voidaan asentaa, varmista, että ne on liitetty ja niitä käytetään oikein. Pölyn poistoimulaitteen käytöllä voidaan vähentää pölystä aiheutuvia vaaroja.

### 4 Sähkötyökalun käyttö ja käsittely

- Älä yliuormita laitetta. Käytä työssä sitä varten tarkoitettua sähkötyökalua. Sopivalla sähkötyökalulla työskentelet paremmin ja turvallisemmin ilmoitetulla tehoalueella.
- Älä käytä sähkötyökalua, jonka kytkin on viallinen. Sähkötyökalu, jota ei voi kytkeä asianmukaisesti päälle tai pois päältä, on vaarallinen ja se täytyy korjata.
- Vedä pistoke irti pistorasiasta ennen laitteen säätöä, lisävarusteiden vaihtoa tai laitteen pois laittoa. Nämä varotoimenpiteet estävät sähkötyökalun tahattoman käynnistymisen.
- Säilytä käyttämättömiä sähkötyökaluja lasten ulottumattomissa. Älä anna laitetta sellaisten ihmisten käyttöön, jotka eivät ole perehtyneet kypseen laitteeseen tai jotka eivät ole lukeneet näitä ohjeita. Kokemattomien henkilöiden käytössä sähkötyökalut ovat vaarallisia.
- Hoida sähkötyökaluja huolellisesti. Tarkasta, että liikkuvat osat toimivat moitteettomasti ja jumittumatta ja etteivät osat ole murtuneet tai vaurioituneet niin, että sähkötyökalun toiminta vaarantuu. Korjauta vialliset osat ennen laitteen käyttöä. Monien onnettomuuksien taustalla on sähkötyökalujen huono huolto.
- Pidä leikkuutyökalut terävinä ja puhtaina. Huolellisesti hoidetut leikkuutyökalut, joissa on terävät leikkureunat, juuttuvat vähemmän ja ovat kevyempiä ohjailtavissa.
- Käytä sähkötyökalua, lisävarusteita, käyttötyökaluja jne. näiden ohjeiden mukaisella tavalla. Huomioi tällöin työolosuhteet ja suoritettava tehtävä. Sähkötyökalujen käyttö muuhun kuin niille määritettyihin käyttötarkoituksiin voi johtaa vaarallisiin tilanteisiin.

### 5 Huolto

- Korjauta sähkötyökalu vain pätevällä ammattihenkilöllä ja käyttäen vain alkuperäisiä varaosia. Näin varmistetaan sähkötyökalun pysyminen turvallisena.

**Varoitus!** Tämä sähkötyökalu muodostaa käytön aikana sähkömagneettisen kentän. Tämä kenttä voi joissain olosuhteissa haitata aktiivisten tai passiivisten ihonalaisten lääkinällisten laitteiden toimintaa. Vakavien tai hengenvaarallisten vammojen vaaran vähentämiseksi suosittelemme, että ihonalaisia lääkinällisiä laitteita käyttävät henkilöt neuvottelevat lääkärisä kanssa ennen kuin alkavat käyttää sähkötyökalua.

**Kannettavia vannesahoja koskevat lisäturvallisuusohjeet**

- Pidä sähkötyökalusta kiinni eristetyistä kahvapinoista suorittaessasi töitä, joissa leikkuuterä voi joutua kosketuksiin näkyvässä olevien johdotojen kanssa. Leikkuutyökalun kosketus jännitettä johtaviin johtoihin voi tehdä metalliset laitteen osat jännitteellisiksi ja aiheuttaa sähköiskun.
- Pidä kädet loitolla sahausalueesta ja vannesahan terästä.
- Varmista aina ennen käyttöä, että kannettava vanne-saha on puhdas.
- Keskeytä käyttö aina, kun huomaat jotain epäva-llista.
- Varmista aina ennen työkalun käyttöä, että kaikki komponentit on asennettu asianmukaisesti ja turvallisesti.
- Ole aina varovainen, kun asetat vannesahan terän tai poistat sen.
- Pidä kädet aina loitolla vannesahan terän leikkausreitistä.
- Odota aina ennen sahaamista, että moottori on saavuttanut suurimman kierroslukunsa.
- Pidä kahvat aina kuivina, puhtaina sekä öljyttöminä ja rasvattomina. Pidä työkalusta aina hyvin kiinni työn aikana.
- Ole aina tarkkaavainen, erityisesti suoritettaessa toistuvia, yksitoikkaisia tehtäviä. Varmista aina, että kätesi ovat oikeassa asennossa suhteessa vanne-sahaan.
- Älä koskaan poista työkappaleen rajoitinta.
- Pysytele loitolla päätykappaleista, jotka putoavat alas sahaamisen jälkeen. Ne voivat olla kuumia, teräviä ja/tai painavia. Tämä voisi johtaa vakaviin loukkaantumisiin.
- Toistuvia liikkeitä tekevissä osissa olevat ilma-aukot on pidettävä avoimina. Väljät vaatteet, korut tai pitkät hiukset voivat takertua liikkuviin osiin.

**Jäännösriskit**

Sähkötyökalu on rakennettu valmistusajankohdan parhaan käytettävissä olleen teknisen tiedon ja voimassa olevien turvateknisten määräysten mukaisesti. Siitä huolimatta töissä voi esiintyä yksittäisiä jäännösriskejä.

- Liikkuva vannesahan terä altistaa sormien ja käsien vammautumisvaaraan, jos työkappaletta ohjataan epäasianmukaisesti. Työkappaleen sinkoutuminen aiheuttaa vammoja, jos työkappaleen pidike on virheellinen tai sitä ohjataan väärin, esim. kun työskennellään ilman vastetta.
- Puupölyjen tai puunlastujen aiheuttama vaara terveydelle. Käytä ehdottomasti henkilökohtaisia suo-javarusteita, kuten silmäsuojaimia.
- Viallisen vannesahan terän aiheuttamat vammat. Tarkasta vannesahan terän moitteeton kunto säännöllisesti.
- Sormien ja käsien vammautumisen vaara vanne-sahan terää vaihdettaessa. Käytä sopivia työkäsi-neitä!
- Käynnistyvän vannesahan terän aiheuttama vam-mautumisvaara konetta päälle kytkettäessä.
- Sähkövirran aiheuttama vaara, jos käytetään epä-asianmukaisia virtajohtoja.
- Käynnistyvän vannesahan terän aiheuttama vaara terveydelle, jos käyttäjällä on pitkät hiukset tai jos hänellä on löysät vaatteet. Käytä henkilökohtaista suo-javarustusta, kuten hiusverkkoa ja vartaloa myö-täileviä työvaatteita.
- Lisäksi kaikista asianmukaisista toimenpiteistä huo-limatta voi jäljelle jäädä piileviä jäännösriskejä.
- Jäännösriskit voidaan minimoida noudattamalla käyttöohjeiden lisäksi kohdissa "Yleiset turvalli-suusohjeet" ja "Määräystenmukainen käyttö" ole-via ohjeita.

**6. Tekniset tiedot**

Vaihtovirtamoottori	230 V~ / 50Hz
Moottoriteho	1100 W
Leikkuuleveys 90°-kulmasa	127 mm x 127 mm
Leikkuuleveys 45°-kulmasa	127 mm x 40 mm
joutokäyntikierros-luku	0-290 min <sup>-1</sup>
Vannesahan terä	1140 x 12,7 x 0,65



Vannesahan nopeus	0–2,4 m/s
Suojausluokka	II
kääntöalue	0-45°

Oikeus teknisiin muutoksiin pidätetään!

### Melu ja värinä

**⚠ Varoitus:** Melulla voi olla vakavia vaikutuksia terveyteesi. Jos koneen aiheuttama melu on yli 85 dB (A), täytyy käyttää sopivia kuulosuojaimia.

Melu- ja värinäarvot on määritetty standardin EN 60745 mukaisesti.

### meluarvot

Äänen tehotaso  $L_{WA}$  101,7 dB(A)

Äänen painetaso  $L_{pA}$  90,7 dB(A)

Epävarmuus  $K_{wa/pA}$  3 dB(A)

### Tärinäarvot

Tärinä  $a_h$  6,94 m/s<sup>2</sup>

Epävarmuus  $K_h$  1,5 m/s<sup>2</sup>

- Ilmoitettu värinäpäästön arvo on mitattu standardin mukaisella tarkastusmenetelmällä ja sitä voidaan käyttää vertailuarvona vertailussa toisiin sähkötyökaluihin.
- Ilmoitettua värinäpäästön arvoa voidaan käyttää myös kuormituksen ensiarviointiin.

### Varoitus:

- Tärinäpäästön arvo voi sähkötyökalun tosiasiallisen käytön aikana poiketa annetusta arvosta sähkötyökalun käyttötavasta riippuen;
- Pyri pitämään värinäkuormitus mahdollisimman pienenä. Esimerkkejä värinäkuormitusta vähentävistä toimenpiteistä ovat käsineiden käyttäminen työkalua käytettäessä ja työajan rajoittaminen. Tällöin on huomioitava kaikki käyttöjakson osat (esimerkiksi ajat, jolloin sähkötyökalu on pois kytkettynä ja ajat, jolloin se on päällä mutta käy ilman kuormaa).

## 7. Purkaminen pakkauksesta

- Avaa pakkaus ja ota laite varovasti ulos.
- Poista pakkausmateriaali sekä pakkaus- ja kuljetusvarmistukset (jos sellaiset on).
- Tarkasta, onko toimituksen sisältö täydellinen.

- Tarkasta, onko laitteessa tai lisäosissa kuljetusvaurioita. Valitukset on annettava heti kuljettajan tiedoksi. Myöhemmin tehtyjä reklamaatioita ei hyväksytä.
- Säilytä pakkausta mahdollisuuksien mukaan takuuajan päättymiseen asti.
- Perehdy laitteeseen käyttöohjeen avulla ennen sen käyttöä.
- Käytä lisävarusteina ja kulutus- ja varaosina vain alkuperäisiä osia. Voit ostaa varaosia alueellasi toimivalta alan jälleenmyyjältä.
- Ilmoita tilauksissa laitteesi tuotenumero ja valmistusvuosi.

### ⚠ VAROITUS!

**Laite ja pakkausmateriaali eivät ole lasten leikkikaluja! Lapset eivät saa leikkiä muovipussien, kalvojen tai pienosien kanssa! Vaarana osien joutuminen nieluun ja tukehtuminen!**

## 8. Asennus

### Varoitus!

Vedä virtapistoke irti pistorasiasta aina ennen kuin alat työskennellä laitteella.

**Huomioi, että kaikki osat ovat esiasennettuina. Ohjeet koskevat vain mahdollisia huoltotöitä.**

### 8.1 Kahvan asennus (esiasennettu), kuva 2

- Pidä kahva (9) asianmukaisessa asennossa.
- Työnnä siipiruuvi (10) kahvan (9) ja kotelon läpi ja kiristä siipiruuvi (10) kahvassa.

### 8.2 Ruuvipuristimen asennus (esiasennettu), kuva 4

- Kiinnitä ruuvipuristin (16) kiinnittämällä sahapöydän takapuolella oleviin reikiin 4 mukana toimitettua lieperiöruuvia, joissa on kuusiokolo (17) (katso kuva 4). Käytä tätä varten 5 mm:n kuusiokoloavainta (ei sisälly toimitukseen).

### 8.3 Leikkauskulman säätimen asennus sahapöytään (esiasennettu), kuva 5

- Kierrä ruuvi (20) kokonaan irti leikkauskulman säätimestä (18).
- Liitä ruuvi (20) alakautta sahapöydässä (24) olevan kulma-aukon (A) läpi ja kiristä ruuvi (20) tiukalle leikkauskulman säätimen avulla.
- Asenna kääntövarsi kiinnittämällä pitkä siipiruuvi (19) sahapöydässä olevan reiän (B) läpi.

#### 8.4 Vannesahan asennus kääntövarteen, kuva 6

Jos laitetta halutaan käyttää sahapöydän (24) avulla, on meneteltävä seuraavasti:

- Asenna kääntövarsi (22) kiinnittämällä 3 mukana toimitettua pitkää siipiruuvia (19) vastaaviin laitteen kotelossa oleviin reikiin (C).

#### ⚠ HUOMAUTUS!

- Kun laite toimitetaan, mutteri (21a) saattaa olla liian tiukalle kiristettynä. Löysää mutteria (21a) hieman 19 mm:n ruuvimeisselillä (kuva 5).
- Kiristä mutteri (21a) aika ajoin 19 mm:n ruuvimeisselillä, jos kääntövarren (22) vällys on liian suuri.

#### ⚠ VAROITUS!

- Vannesahaa saa käyttää ilman sahapöytää (24) vain, jos käyttäjä on asettunut tukevaan, rauhalliseen asentoon. Muuten työkappale täytyy varmistaa työpöytänsä niin, ettei se pääse luisumaan paikaltaan. Käytä tätä varten esim. ruuvipuristinta.
- Varmista aina, että virtajohto ei voi päästä vannesahan terän lähelle.

## 9. Ennen käyttöönottoa

#### ⚠ HUOMIO!

**Asenna laite ehdottomasti täydellisesti ennen kuin otat sen käyttöön!**

**Tarkasta kaikkien ruuvien ja liitosten luja kiinnitys. Tarkasta vannesahan moitteeton kunto. Poista kaikki työkalut kiinnitysleuasta ja sahapöydästä.**

- Vannesahan on voitava liikkua vapaasti.
- Varo kertaalleen työstetyssä puussa olevia vieraita esineitä, kuten esim. nauvoja tai ruuveja.
- Varmista ennen virtakytkimen (3) painamista, että vannesaha on asennettu oikein ja liikkuvat osat liikkuvat kevyesti.
- Varmista ennen koneen kytkemistä, että tyyppikilven tiedot vastaavat verkkovirran tietoja.

#### 9.1 Kahvan säätäminen, kuva 2

⚠ Irrota virtajohto turvallisuusyiden vuoksi verkosta. Kahva (9) mahdollistaa tukevan otteen käytön aikana.

- Kun haluat säätää kahvaa (9), löysää kahvassa oleva siipiruuvi (10).
- Käännä kahva (9) haluttuun asentoon.
- Kiristä siipiruuvi (10) uudelleen.

#### 9.2 Ruuvipuristimen käyttäminen, kuva 6

- Kierrä ruuvipuristimen kahvaa (15) myötäpäivään kiristääkseen työkappaletta.
- Kierrä ruuvipuristimen kahvaa (15) vastapäivään löysätäkseen työkappaletta.

#### ⚠ HUOMAUTUS!

Lisäksi pikasäädin (15a) voidaan kääntää ylös ruuvipuristimen (16) säätämisen nopeuttamiseksi.

- Käännä pikasäädin (15a) uudelleen alas kiinnittääkseen ruuvipuristimen (16) paikalleen.
- Suorita hienosäätö sen jälkeen ruuvipuristimen kahvalla (15).

#### 9.3 Kuljetusvarmistus, kuva 5

- Vedä varmistustappi (21) ulos voidaksesi kääntää vannesahaa ylöspäin.
- Käännä vannesaha alas ja paina varmistustappi (21) sisään.
- Nyt vannesahaa voidaan kuljettaa helpommin sahapöydän kanssa.

#### 9.4 Leikkauskulman (viistekulman) säätö, kuva 5

- Löysää leikkauskulman säädin (18) kiertämällä sitä vastapäivään.
- Säädä haluttu leikkauskulma näytettyjen astelukujen avulla.
- Kierrä leikkauskulman säädin (18) sen jälkeen uudelleen myötäpäivään kiinni.

#### 9.5 Työkappaleen rajoittimen säätö, kuva 1

⚠ Irrota virtajohto turvallisuusyiden vuoksi verkosta.

- Normaalisessa käytössä työkappaleen rajoittimen (4) on oltava kiinnitettynä alimpaan asentoon.
- Jos työkappaleen rajoitin (4) on sahaamisen aikana tiellä, voidaan työkappaleen rajoittimen ruuvia (5) löysätä. Käytä tätä varten mukana toimitettua kuusiokoloavainta (6). Tällä tavalla työkappaleen rajoittinta (4) voidaan siirtää ylöspäin. Kiinnitä työkappaleen rajoitin (4) sen jälkeen uudelleen työkappaleen rajoittimen ruuvilla (5).

#### 9.6 Vannesahan terän vaihto, kuvat 1, 2, 3

#### ⚠ VAROITUS!

Käytä suojakäsineitä välttääksesi vammoja.

- Avaa vannesahan terän kiristysvipu (8) kiertämällä sitä vastapäivään.
- Löysää molemmat alemmat lukkoruuvit (12) mukana toimitetulla kuusiokoloavaimella (6).
- Työnnä molemmat suojukset (11) ulos.

- Ota vannesahan terä (7) varovaisesti pois. Aloita ohjausrullista (14) (katso kuva 3).
- Tarkasta ohjausrullat (14) ja poista kaikki suuret lastut, joita niissä voi olla. Kiinni takertuneet lastut voivat estää ohjausrullien (14) pyörittämisen ja aiheuttaa tasaisia kohtia.
- Kumipyörien (13) löystyminen tai vauriot on tarkastettava vannesahan terää vaihdettaessa. Pyyhi lastut pois kumipyöristä (13).
- Sijoita vannesahan terä (7) niin, että hampaat ovat alustalla ja kallistuneina kohti työkappaleen rajoitinta (4).
- Työnnä vannesahan terä (7) ohjausrulliin (14). Varmista, että ohjausrullat (14) tarttuvat kunnolla vannesahan terään (7).
- Pitele vannesahan terää (7) ohjausrullissa (14) ja aseta se molempien kumipyörien (13) ympärille.

#### ⚠ HUOMAUTUS!

Varmista, että vannesahan terässä (7) oleva suunta- nuoli (jos olemassa) täsmää kumipyörissä (13) olevan kanssa.

- Kiristä vannesahan terän kiristysvipu (8) uudelleen kiertämällä sitä myötäpäivään.
- ASENNA MOLEMMAT SUOJUKSET (11) UUDELLEEN.

#### ⚠ VAROITUS!

- Käytä laitetta vain suojusten (11) ollessa asennettuina!
- Kytke metallivannesaha muutamia kertoja päälle ja pois varmistaaksesi, että vannesahan terä on oikein paikallaan.
- Pidä vartalosi loitolla vannesahan terän alueesta tämän tarkastuksen aikana.

## 10. Käyttöön ottaminen

#### ⚠ Huomio!

**Asenna laite ehdottomasti täydellisesti ennen kuin otat sen käyttöön!**

#### 10.1 Laitteen kytkeminen päälle ja pois

##### **VARO:**

Varmista aina ennen koneen sähköverkkoon liittämistä, että virtakytkin (3) toimii asianmukaisesti.

##### **Kytkeminen päälle:**

Pidä virtakytkintä (3) painettuna.

##### **Kytkeminen pois päältä:**

Vapauta virtakytkin (3).

**Huomio:** Vannesahan terä pyörii vielä jälkeen, kun laite on kytketty pois.

#### 10.2 Työvalon kytkeminen päälle ja pois päältä, kuvat 1 + 6

##### **Kytkeminen päälle:**

Aseta valokatkaisin (1) asentoon "I". Työvalo (23) palaa.

##### **Kytkeminen pois päältä:**

Aseta valokatkaisin (1) asentoon "0". Työvalo sammuu.

#### 10.3 Kierrosluvun säätö, kuva 1

##### ⚠ **VARO:**

Älä koskaan muuta nopeutta laitteen ollessa käynnissä.

- Aseta kierrosluvun säätöpyörä (2) asentoon välillä 1–6.
- Valitse leikattavalle työkappaleelle sopiva kierros-luku.

##### ⚠ **VARO:**

Kierrosluvun säätöpyörää (4) voidaan kiertää vain numeroon 6 asti ja takaisin numeroon 1 asti. Jos se kierretään väkisin numeron 6 tai numeron 1 yli, kierros-lukua ei ehkä voida enää säätää.

## 11. Työohjeita

#### 11.1 Vinkkejä parempaa sahaamista varten, (kuva 7)

Seuraavia suosituksia tulee käyttää ohjeellisina tietoina (katso kuvassa 7 oleva taulukko "Suositellut sahausasennot").

- Älä koskaan kierrä vannesahan terää leikkaamisen aikana.
- Älä käytä nestemäistä jäähdytysainetta metallivannesahaa varten. Nestemäisten jäähdytysaineiden käyttäminen aiheuttaa kerrostumien muodostumista kuminauhoihin (7) ja vähentää leikkuutehoa.
- Jos leikkaamisen aikana esiintyy voimakasta värinää, on varmistettava, että sahattava työkappale on kiristetty kunnolla. Jos värinä ei lakkaa, vaihda vannesahan terä.
- Varmista työkappale niin, ettei se pääse luisumaan paikaltaan, käytä esim. sahapöydän (24) ruuvipuristinta (16).
- Käytä sahatessasi sahan omaa painoa. Älä paina sen lisäksi.

- Odota, että saha saavuttaa täyden kierrosluvun ennen kuin viet työkappaleen varovaisesti kosketukseen sahan kanssa.
- Jos vannesahan terä (7) juuttuu, kytke laite heti pois päältä.
- Älä käännä vannesahan terää (7) leikkaamisen aikana.
- Varmista, että laite on turvallisesti ja tukevasti paikoillaan. Laite voidaan turvallisuuden varmistamiseksi kiinnittää sopivaan paikkaan. Kotelon jalassa on 4 reikää (25) tukevaa ja tasaista alustaan kiinnittämistä varten. Ohjaa sopiva alustaan sopiva kiinnitysmateriaali (ei sisälly toimitukseen) 4 reiän (25) läpi. Kiinnitä laite alustaan kiinnitysmateriaalilla.

### ⚠ VAROITUS!

Poista työkappale vasta sitten, kun saha on pysähtynyt kokonaan.

## 12. Sähköliitäntä

Asennettu sähkömoottori on liitetty käyttövalmiiksi. Liitäntä vastaa asiaankuuluvia Saksan sähkötekniikan liiton (VDE) ja standardoimisliiton (DIN) määräyksiä. Asiakkaan sähköliitännän sekä käytetyn jatkojohdon on vastattava näitä määräyksiä.

### Viallinen sähköliitosjohto

Sähkön liitosjohtoon syntyy usein eristevaurioita.

Syynä tähän voi olla:

- Painaumakohdat, jos liitosjohdot viedään ikkunoiden tai ovenraon läpi.
- Taitekohdat liitosjohdon ollessa kiinnitetty tai johdettu väärin.
- Viiltokohdat ajettaessa liitosjohdon yliitse.
- Eristevauriot repäistäessä irti seinäpistorasiasta.
- Eristeen vanhenemisesta aiheutuvat halkeamat.

Tällaisia vahingollisia sähköliitosjohtoja ei saa käyttää, sillä ne ovat eristevaurioiden vuoksi hengenvaarallisia. Tarkasta säännöllisesti, onko liitosjohdoissa vaurioita. Varmista, ettei liitosjohto tarkastettaessa ole kiinni virtaverkossa. Liitäntäjohtojen on vastattava asiaankuuluvia Saksan sähkötekniikan liiton (VDE) ja standardoimisliiton (DIN) määräyksiä. Käytä vain sellaisia liitosjohtoja, joissa on merkintä H05VV-F.

Tyypimerkinnän painatus liitosjohdossa on pakollista.

### KytKentätyyppi Y

Jos tämän laitteen virtajohto on vioittunut, sen vaihtaminen on vaarojen välttämiseksi teetettävä valmistajalla tai valmistajan valtuuttamassa asiakaspalvelupisteessä tai muulla pätevällä henkilöllä.

### Vaihtovirtamoottori

- Verkköjännitteen on oltava 220-240 V~.
- Enintään 25 m pitkien jatkojohtojen poikkipinnan on oltava 1,5 neliömillimetriä.

Sähkövarusteiden liitännät ja korjaukset saa tehdä vain sähköalan ammattilainen.

Ilmoita tiedusteluissa seuraavat tiedot:

- Moottorin virtatyyppi
- Koneen tyyppikilven tiedot
- Moottorin tyyppikilven tiedot

## 13. Puhdistus

### Vaara!

Vedä virtapistoke irti aina ennen puhdistustöiden suorittamista.

- Pidä suojalaitteet, ilmaraot ja moottorin kotelo niin pölyttömänä ja puhtaana kuin vain mahdollista. Hankaa laite puhtaalla liinalla tai puhalla se paineilmalla alhaisella paineella puhtaaksi. Suosittelemme, että laite puhdistetaan heti jokaisen käyttökerran jälkeen.
- Puhdista laite säännöllisesti kostealla liinalla ja vähäisellä määrällä suopaa. Älä käytä puhdistus- tai liuotainaineita; ne voivat vahingoittaa laitteen muoviosia. Pidä huoli siitä, ettei laitteen sisäosiin pääse vettä. Veden pääsy sähkölaitteeseen lisää sähköiskun vaaraa.

## 14. Varastointi

Varastoi laitetta ja sen lisävarusteita pimeässä, kuivassa ja jäätymiseltä suojatussa paikassa niin, että se on lasten ulottumattomissa. Optimaalinen varastointilämpötila on 5 - 30 °C.

Säilytä sähkötyökalua alkuperäisessä pakkauksessaan.

Peitä sähkötyökalu suojataksesi sitä pölyltä tai kosteudelta.

Säilytä käyttöohje sähkötyökalun läheisyydessä.

## 15. Huolto

### Huomio!

Vedä virtapistoke irti aina ennen huoltotöiden suorittamista.

### Yleiset huoltotoimenpiteet

Pyyhi aika ajoin liinalla lastut ja pöly pois koneesta.

Älä voitele moottoria.

Älä käytä muovin puhdistamiseen syövyttäviä puhdistusaineita.

### Harjan tarkastus, kuva 6

Tarkasta hiiliharjat uudessa koneessa ensimmäisten 50 käyttötunnin jälkeen tai kun on asennettu uudet harjat. Ensimmäisen tarkastuksen jälkeen tarkastus tulee suorittaa 10 käyttötunnin välein.

Jos hiili on kulunut 6 mm pituuteen, jousi tai sivuvirtalanka ovat palaneet tai vahingoittuneet, täytyy moilemmat harjat vaihtaa. Jos harjat arvioidaan niiden irrottamisen jälkeen käyttökelpoisiksi, ne voidaan asentaa uudelleen.

1. Hiiliharjojen huoltamiseksi on molemmat lukitukset avattava (kuvassa 6 esitetyllä tavalla) kiertämällä vastapäivään.
2. Ota hiiliharjat sen jälkeen pois.
3. Aseta hiiliharjat jälleen paikalleen käännetyssä järjestyksessä.

### Huoltotietoja

Huomaa, että tämän tuotteen seuraavat osat altistuvat käytönmukaiselle ja luonnolliselle kulumiselle tai että seuraavia osia tarvitaan kuluvin materiaaleina.

Kuluvat osat\*: Hiiliharjat, vannesahan terä

\* eivät välttämättä sisälly toimitukseen!

### Liitännät ja korjaukset

Sähkövarusteiden liitännät ja korjaukset saa tehdä vain sähköalan ammattilainen.

### Tärkeä ohje korjausta tarvittaessa:

Lähettäessäsi laitteen huoltoasemalle korjausta varten ota huomioon, että turvallisuussyistä laitteesta on tyhjennettävä öljy ja polttoaine pois ennen lähetystä.

Varaosia ja tarvikkeita saa asiakaspalvelupisteistämme. Skannaa sitä varten etusivulla oleva QR-koodi.

## 16. Kuljetus

Kuljeta metallivannesahaa pitämällä käsin kiinni kahvasta (9).

Kanna konetta metallivannesahan ollessa asennettuna sahapöytään (24).

## 17. Hävittäminen ja kierrätys



Laite on kuljetusvaurioiden välttämiseksi pakkauksessa. Tämä pakkaus on raaka-ainetta ja siten käytettävissä uudelleen tai se voidaan viedä kyseisen raaka-aineen kierrätykseen.



Laite ja sen lisätarvikkeet koostuvat eri materiaaleista, kuten esim. metallista ja muovista.

Toimita vialliset rakenneosat erikoisjätteen keräykseen. Kysy neuvoa jätelaitokselta tai kunnanvirastosta!

### Vanhat laitteet eivät kuulu kotitalousjätteisiin!



Tämä symboli osoittaa, ettei tuotetta saa hävittää kotitalousjätteen seassa sähkö- ja elektroniikkalaitteiden hävittämistä koskevan direktiivin (2012/19/EU) ja kansallisten lakien mukaisesti.

Tuote on toimitettava asianmukaiseen koontipaikkaan. Tämä voi tapahtua palauttamalla tuote ostettaessa vastaava tuote tai toimittamalla tuote valtuutettuun koontipaikkaan sähkö- ja elektroniikkalaitteiden jälleenkäsittelyä varten. Epäasianmukaisella vanhojen laitteiden käsittelyllä saattaa olla negatiivisia vaikutuksia ympäristölle ja ihmisten terveydelle sähkö- ja elektroniikkalaitteiden usein sisältämien mahdollisten vaarallisten aineiden vuoksi. Lisäksi tuotteen asianmukainen hävitys edesauttaa luonnollisten resurssien tehokasta hyödyntämistä. Tietoja vanhojen laitteiden keräyspisteistä saat kuntasi hallinnosta, julkisoikeudellisesta jätehuollosta, valtuutetusta sähkö- ja elektroniikkalaitteiden hävityspisteestä tai jätelaitokselta.

## 18. Ohjeet häiriöiden poistoon

Seuraavassa taulukossa on esitetty mahdolliset häiriöt ja kuvattu, mistä saat apua, jos laitteesi ei joskus toimi oikein. Jos et pysty paikallistamaan ja poistamaan ongelmaa, ota yhteyttä huoltoosastommeeseen.

Häiriö	Mahdolliset syyt	Korjauskeinot
Moottori ei toimi	Moottori, johto tai pistoke viallinen, sulakkeet palaneet.	Tarkastuta kone ammattilaisella. Älä koskaan korjaa moottoria itse. <b>Vaara!</b> Tarkasta sulakkeet ja vaihda ne tarvittaessa.
Moottori käy hitaasti eikä saavuta käyttönopeutta.	Jännite liian alhainen, käämit vahingoittuneet, kondensaattori palanut.	Tarkastuta jännite sähkötyöillä. Tarkastuta moottori ammattilaisella. Teetä kondensaattorin vaihto ammattilaisella.
Moottori aiheuttaa liikaa melua	Käämit vioittuneet, moottori viallinen	Tarkastuta moottori ammattilaisella.
Moottori ei saavuta täyttä tehoa.	Verkkolaitteiston virtapiiri ylikuormittunut (lamput, muut moottorit jne.)	Älä käytä muita laitteita tai moottoreita samassa virtapiirissä.
Moottori ylikuumentuu herkästi.	Moottorin ylikuormitus, riittämätön moottorin jäähdytys	Estä moottorin ylikuormittuminen leikkaamisen aikana. Poista pöly moottorista varmistaksesi moottorin optimaalisen jäähdytyksen.
Sahausleikkaus on karkea tai aaltomainen.	Vannesahan terä on tylsä, hampaan muoto ei sovi kyseiseen materiaalin paksuuteen	Teroita vannesahan terä tai aseta uusi sopiva vannesahan terä.
Työkappale irtoaa tai rikkoutuu palasiksi.	Leikkauspaine on liian suuri tai vannesahan terä ei ole käyttötilanteeseen sopiva.	Aseta sopiva vannesahan terä paikalleen.
Puuhun tulee työstössä palamisjälkiä.	Vannesahan terä on tylsä. Väärä kierrosluku.	Vaihda vannesahan terä. Valitse leikattavalle työkappaleelle sopiva kierrosluku.
Vannesahan terä juuttuu työstön aikana.	Vannesahan terä on tylsä. Vannesahan terä on pihkaantunut.	Vaihda vannesahan terä. Puhdista vannesahan terä.

## Forklaring til symbolerne på maskinen

	<p>Advarsel! Tilsidesættelse er forbundet med livsfare, fare for personskader eller beskadigelse af værktøjet!</p>
	<p>Læs og overhold brugsanvisningen og sikkerhedsforskrifterne før ibrugtagning!</p>
	<p>Brug beskyttelsesbriller!</p>
	<p>Brug høreværn!</p>
	<p>Brug åndedrætsværn i støvede omgivelser!</p>
	<p>Pas på! Fare for tilskadekomst! Undlad at række hånden ind i det kørende savbånd!</p>
	<p>Brug beskyttelseshandsker.</p>
	<p>Pas på! Før montering, rengøring, ombygning, tilpasning, opbevaring og transport gennemføres, skal maskinen slukkes og afbrydes fra strømforsyningen.</p>
	<p>Savbåndsretning</p>
	<p>Kapslingsklasse II (dobbeltisolering)</p>

<b>Indholdsfortegnelse:</b>	<b>Side:</b>
1. Indledning .....	233
2. Produktbeskrivelse .....	233
3. Leveringsomfang .....	233
4. Tilsigtet brug .....	234
5. Generelle sikkerhedshenvisninger .....	234
6. Tekniske data .....	236
7. Udpakning .....	237
8. Konstruktion .....	237
9. Før ibrugtagning .....	238
10. Ibrugtagning .....	239
11. Arbejdsinstrukser .....	239
12. El-tilslutning .....	239
13. Rengøring .....	240
14. Opbevaring .....	240
15. Vedligeholdelse .....	240
16. Transport .....	241
17. Bortskaffelse og genbrug .....	241
18. Afhjælpning af fejl .....	242



## 1. Indledning

### Producent:

Schepach GmbH  
Günzburger Straße 69  
D-89335 Ichenhausen

### Kære kunde,

Vi ønsker dig rigtig god fornøjelse og held og lykke med arbejdet med dit nye apparat.

### Bemærk:

Iht. den gældende lov om produktansvar hæfter producenten af denne maskine ikke for skader, der opstår på eller i forbindelse med denne maskine i forbindelse med:

- forkert behandling
- Tilsidesættelse af brugsanvisningen,
- Reparation foretaget af tredjepart og/eller af ikke-autoriserede fagfolk
- Montering og udskiftning af uoriginale reservedele
- ikke-tilsiget brug
- Svigt af det elektriske anlæg som følge af tilsidesættelse af de elektriske forskrifter og VDE-bestemmelserne 0100, DIN 57113 / VDE 0113

### Vær opmærksom på følgende:

Læs hele brugsanvisningens tekst igennem før montering og før ibrugtagning.

Formålet med denne brugsanvisning er at gøre det lettere for dig at lære apparatet at kende og benytte det som tilsigtet.

Brugsanvisningen indeholder vigtige oplysninger om, hvordan man bruger apparatet sikkert, professionelt og økonomisk, og hvordan man undgår farer, sparer reparationsomkostninger, reducerer driftsstop og øger apparatets driftssikkerhed og levetid.

Udover sikkerhedsbestemmelserne i denne brugsanvisning skal de forskrifter vedr. brug af apparatet, der måtte gælde i det enkelte land (brugslandet), overholdes til punkt og prikke.

Opbevar brugsanvisningen i nærheden apparatet; pak den ind i en plastikpose, så den er beskyttet mod snavs og fugt. Den skal læses og overholdes nøje af alle betjeningspersoner, før arbejdet startes.

Arbejde på apparatet på kun udføres af personer, der er instrueret i brug af apparatet, og som er informeret om de dermed forbundne farer.

Den lovmæssige mindstealder skal overholdes.

Ud over sikkerhedsanvisningerne i denne brugsanvisning og de særlige forskrifter, der gælder i brugslandet, skal de almindeligt anerkendte, tekniske regler, der gælder i forbindelse med brug af træbearbejdningsmaskiner, overholdes.

Vi fraskriver os ethvert ansvar for uheld eller skader, der måtte opstå som følge af manglende overholdelse af denne vejledning og sikkerhedsinstrukserne.

## 2. Produktbeskrivelse

1. Lyskontakt
2. Hastigheds-indstillingshjul
3. Tænd-/Sluk-knap
4. Emneanslag
5. Emneanslagsskruer
6. Unbrakonøgle
7. Savbånd
8. Savbånds-spændearm
9. Håndtag
10. Vingeskrue på håndtag
11. Beskyttelsesafdækninger
12. Låseskruer
13. Gummihjul
14. Styreuller
15. Håndtag på skruestik
- 15a. Hurtigjustering
16. Skruestik
17. Unbrakobolte
18. Snitvinkeljustering
19. Lang vingeskrue
20. Skrue til snitvinkeljustering
21. Låsestift
- 21a. Møtrik
22. Drejearm
23. Arbejdslampe
24. Savbord
25. Boringer
26. Kontaktkul

## 3. Leveringsomfang

- Metalbåndsav
- Savbord (formonteret)
- 4 lange vingeskruer (formonteret)
- Unbrakonøgle (4 mm)
- Unbrakonøgle (6 mm)
- Savbånd (2x) (1x formonteret)
- Brugsanvisning

## 4. Tilsigtet brug

Den bærbare metalbåndsav med hastighedsindstilling er kun egnet til skæring af træ, rør, profiler og tynde ikke-jernholdige metaller.

Emnernes form skal være således, at de kan fastspændes sikkert i maskinens skruestik, og at emnet ikke kan springe ud under saveprocessen.

Maskinen må kun bruges til det tilsigtede formål. Enhver anden form for brug falder uden for den korrekte anvendelse. Brugeren/operatøren, ikke producenten, bærer ansvaret for materielle skader eller personskader af enhver art, der måtte opstå som følge heraf.

Der må kun bruges savbånd, der er egnet til maskinen. Tilsigtet anvendelse omfatter også overholdelse af sikkerhedsanvisningerne og monteringsvejledningen samt driftsanvisningerne i betjeningsvejledningen.

Personer, der betjener og vedligeholder maskinen, skal være fortrolige med denne og være informeret om mulige farer. Derudover skal de gældende uheldsforebyggende forskrifter overholdes meget nøje. Andre, generelle regler inden for arbejdsmedicinske og sikkerhedstekniske områder skal overholdes.

Hvis der foretages ændringer på maskinen, bortfalder producentens ansvar for deraf følgende skader.

Maskinen må kun bruges med originale dele og originalt tilbehør fra producenten.

Producentens forskrifter vedrørende sikkerhed, arbejdsmåde og vedligeholdelse samt målene, som er angivet i de tekniske data, skal overholdes.

Selv om maskinen bruges som tilsigtet, kan visse tilbageværende risikofaktorer ikke helt udelukkes. Følgende punkter kan opstå, hvilket skyldes maskinens konstruktion og opbygning:

- Fare for øjenskader ved manglende anvendelse af påkrævet øjenværn.
- Høreskader hvis der ikke bruges høreværn.
- Sundhedsskadelige emissioner af træstøv ved brug i lukkede rum.
- Ulykkesfare ved håndberøring i værktøjets skærezone, hvor der ikke findes afskærmning.
- Fare for personskader ved skift af værktøj (snitsår).
- Fare som følge af udslyngning af emner eller emnedele.

- Klemning af fingre.
- Fare for tilbageslag.
- Arbejdsemnet vælter på grund af for lille støtteflade.
- Berøring af skæreværktøj.
- Udslyngning af dele fra grene og emner.

Vær opmærksom på, at vores apparater ikke er konstrueret til erhvervs-mæssig, håndværksmæssig eller industriel brug. Vi fraskriver os ansvaret, hvis apparatet bruges i erhvervs-, håndværks- eller industrivirksomheder samt til lignende arbejde.

## 5. Generelle sikkerhedshenvisninger

- **ADVARSEL Læs alle sikkerhedsforskrifter og anvisninger.** Følges instruktionerne, navnlig sikkerhedsforskrifterne, ikke nøje som beskrevet, kan dette føre til elektrisk stød, brand og/eller alvorlige personskader.
- **Opbevar alle sikkerhedsforskrifter og anvisninger til fremtidig brug.**
- Udtrykket "elværktøj", der er anvendt i sikkerhedsforskrifterne, henviser til lysnet-drevne elværktøjer (med netledning).

### 1 Sikkerhed på arbejdspladsen

- Hold arbejdsområdet rent og godt oplyst. Uorden eller uoplyste arbejdsområder kan føre til ulykker.
- Arbejd ikke med elværktøjet i eksplosionsfarlige omgivelser, hvor der findes brændbare væsker, gasser eller støv. Elværktøj genererer gnister, der kan antænde støv eller dampe.
- Hold børn og andre personer på afstand, når der arbejdes med elværktøjet. Hvis du bliver forstyrret, kan du komme til at tabe kontrollen over maskinen.

### 2 Elektrisk sikkerhed

- Elværktøjets tilslutningsstik skal passe til stikkontakten. Stikket må ikke ændres på nogen måde. Undlad brug af adapterstik sammen med elektrisk jordet elværktøj. Uændrede stik og passende stikkontakter mindsker risikoen for at få stød.
- Undgå kropskontakt med jordede overflader som rør, varmeapparater, komfurer og køleskabe. Der er øget risiko for elektrisk stød, hvis din krop er jordforbundet.
- Hold elværktøj på afstand af regn og fugt. Indtrængning af vand i et elværktøj øger risikoen for at få stød.

- Brug ikke kablet utilsigtet til at bære eller ophænge elværktøjet eller til at trække stikket ud af stikkontakten med. Hold kablet på afstand af varme, olie, skarpe kanter eller bevægelige dele af apparatet. Beskadigede eller sammenfildrede kabler øger risikoen for at få stød.
- Når du arbejder udendørs med et elværktøj, må du kun bruge forlænger kabler, som også er egnet til udendørs brug. Brug af forlængerkabel, der er egnet til udendørs brug, reducerer risikoen for at få elektrisk stød.
- Hvis brug af elværktøjet i fugtigt miljø er uundgåelig, skal der anvendes fejlstrømsrelæ. Brug af et fejlstrømsrelæ mindsker risikoen for at få elektrisk stød.

### 3 Personlig sikkerhed

- Vær opmærksom, vær agtpågivende på, hvad du gør, og arbejd altid fornuftigt med et elværktøj. Brug ikke et elværktøj, hvis du er træt eller påvirket af narkotika, alkohol eller medikamenter. Et øjeblikks uagtsomhed, mens elværktøjet bruges, kan føre til alvorlige personskader.
- Brug personlige værnemidler og altid beskyttelsesbriller. Brug af personlige værnemidler såsom støvmaske, skridsikre sikkerhedssko, beskyttelseshjelm eller høreværn, afhængigt af hvad elværktøjet bruges til, mindsker risikoen for personskader.
- Undgå utilsigtet ibrugtagning. Sørg for, at elværktøjet er slukket, før det sluttes til strømforsyningen, opsamles eller bæres. Hvis du holder fingeren på kontakten, mens du bærer elværktøjet eller tilslutter det til strømforsyningen, kan dette forårsage ulykker.
- Fjern indstillingsværktøj eller skruenøgler, inden du tilslutter elværktøjet. Værktøj eller nøgler, som måtte befinde sig i en roterende del af apparatet, kan medføre personskader.
- Undgå unormale kropsholdninger. Sørg for at stå sikkert, og hold altid ligevægten. På denne måde kan du bedre kontrollere elværktøjet, hvis der opstår uventede situationer.
- Brug egnet tøj. Brug ikke løstsiddende tøj eller smykker. Hold hår, tøj og handsker på afstand af bevægelige dele. Løstsiddende tøj, smykker eller langt hår kan blive viklet ind i bevægelige dele.
- Hvis der kan monteres støvudsugnings- og opsamlingsindretninger, skal man sikre sig, at disse er tilsluttet og bruges rigtigt. Brug af støvudsugning kan mindske faren pga. støv.

### 4 Anvendelse og behandling af elværktøjet

- Overbelast ikke produktet. Til arbejdet skal man benytte det hertil beregnede elværktøj. Du arbejder bedre og mere sikkert med det passende elværktøj i det angivne effektområde.
- Brug aldrig et elværktøj med defekt kontakt. Et elværktøj, der ikke kan tændes eller slukkes, er farligt og skal repareres.
- Træk stikket ud af stikkontakten, før du foretager justering på apparatet, skifter tilbehørsdele eller lægger apparatet fra dig. Denne forholdsregel forhindre utilsigtet start af elværktøjet.
- Opbevar ubenyttet elværktøj utilgængeligt for børn. Undgå, at apparatet bruges af personer, som ikke er fortrolige med det, eller som ikke har læst denne brugsanvisning.

Elværktøj er farligt i hænderne på uerfarne personer.

- Elværktøjer skal plejes med omhu. Kontrollér med jævne mellemrum, om bevægelige dele fungerer, som de skal, og at de ikke sidder fast, om dele er brækket eller beskadiget på en sådan måde, at elværktøjets funktion er forringet. Få beskadigede dele repareret eller udskiftet, før apparatet tages i brug. Mange ulykker skyldes dårligt vedligeholdt elværktøj.
- Hold skæreværktøj skarpt og rent. Omhyggeligt plejet skæreværktøj med skarpe skærekanter sætter sig mindre hyppigt fast og er lettere at føre.
- Brug elværktøj, tilbehør, indsatsværktøjer osv. i henhold til disse instruktioner. Tag hensyn til arbejdsvilkårene og den aktivitet, der skal udføres. Brug af elværktøj til andre formål end de tilsigtede kan medføre farlige situationer.

### 5 Service

- Elværktøjet må kun repareres af uddannet fagpersonale, og der må kun bruges originale reservedele. Dette sikrer, at elværktøjet også fremover er sikker at bruge.

**Advarsel!** Dette elværktøj fremstiller et elektromagnetisk felt under driften. Dette felt kan under bestemte omstændigheder forringe aktive eller passive medicinske implantater. For at forringe faren for alvorlige kvæstelser eller kvæstelser med døden til følge anbefales det personer med medicinske implantater at gå til læge og kontakte producenten af det medicinske implantat, før elværktøjet betjenes.

### Ekstra sikkerhedsforskrifter – Bærbare båndsave

- Hold kun elværktøjet i de isolerede gribeflader, når der udføres arbejde, hvor skæreapparatet kan støde på skjulte elledninger. Hvis skæreværktøjet kommer i kontakt med spændingsførende ledninger, kan elværktøjets metaldele blive strømførende og forårsage elektrisk stød.
- Hold hænderne på afstand af saveområde og savbånd.
- Inden ibrugtagning skal man altid sikre sig, at den bærbare båndsav er ren.
- Hvis man bemærker noget usædvanligt, skal man altid straks indstille brugen.
- Inden værktøjet benyttes, skal man altid sikre sig, at alle komponenter er monteret ordentligt og sikkert.
- Vær altid forsigtig, når savbåndet monteres eller fjernes.
- Hold altid hænderne på afstand af savbåndets skærebane.
- Vent altid med at starte savningen, indtil motoren har nået den maksimale hastighed.
- Hold altid grebene tørre, rene og fri for olie og fedt. Hold godt fast i værktøjet under arbejdet.
- Vær altid på årvågen, især ved gentagne, monotone operationer. Sørg altid for at holde hænderne i den rigtige position i forhold til savbåndet.
- Fjern aldrig emneanslaget.
- Hold afstand til endestykker, som kan falde ned efter savningen. De kan være meget varme, skarpe og/eller tunge. Dette kan medføre alvorlige personskader.
- Luftåbninger dækker ofte bevægelige dele og skal holdes fri. Løstsiddende tøj, smykker eller langt hår kan blive viklet ind i bevægelige dele.

### Restrisici

Elværktøjet er bygget efter nyeste tekniske niveau og de anerkendte sikkerhedstekniske regler. Alligevel kan der være tilbageværende risici under driften.

- Fare for tilskadekomst af fingre og hænder, fordi savbåndet kører, mens emnet føres forkert. Kvæstelser som følge af arbejdsemner, som slynges ud p.g.a. usagkyndig fastholdelse eller føring, som f.eks. arbejde uden anslag.
- Sundhedsfare som følge af træstøv eller træspåner. Brug ubetinget personlige værnemidler som f.eks. beskyttelsesbriller.
- Kvæstelser som følge af defekt savbånd. Kontrollér savbåndet for mangler/fejl med regelmæssige mellemrum.

- Fare for tilskadekomst af fingre og hænder i forbindelse med skift af savbånd. Brug egnede arbejds-handsker.
- Fare for tilskadekomst, når maskinen tændes, og savbåndet går i gang.
- Fare som følge af strøm, hvis der bruges elektriske tilslutningsledninger, der ikke lever op til gældende regler.
- Sundhedsfare, hvis langt hår og løstsiddende tøj trækkes ind af det kørende savbånd. Brug personlige værnemidler som f.eks. hårnnet og tætsiddende arbejdstøj.
- Desuden kan der forefindes ikke-åbenbare restrisici, selv om alle foranstaltninger er truffet.
- Restrisici kan reduceres til et minimum, hvis "Generelle sikkerhedsforskrifter" og "Tilsigtede anvendelse" samt betjeningsvejledningen overholdes.

## 6. Tekniske data

Vekselstrømsmotor	230 V~ / 50Hz
Motoreffekt	1100 W
Snitbredde ved 90°	127 mm x 127 mm
Snitbredde ved 45°	127 mm x 40 mm
Omdrejningstal i tomgang	0-290 min <sup>-1</sup>
Savbånd	1140 x 12,7 x 0,65
Savbåndshastighed	0-2,4 m/s
Beskyttelsesklasse	II
Drejeområde	0-45°

Forbehold for tekniske ændringer!

### Støj og vibration

**△ Advarsel:** Støj kan have alvorlig indvirkning på helbredet. Hvis maskinstøjen overstiger 85 dB (A), skal du benytte egnet hørevern.

Støj- og vibrationsværdierne er bestemt i henhold til EN 60745.

### Støjværdier

Lydeffektniveau $L_{WA}$	101,7 dB(A)
Lydtryksniveau $L_{pA}$	90,7 dB(A)
Usikkerhed $K_{wa/pA}$	3 dB(A)

## Vibrationsparametre

Vibration $a_h$	6,94 m/s <sup>2</sup>
Usikkerhed $K_h$	1,5 m/s <sup>2</sup>

- Den angivne svingningsemissionsværdi er blevet målt iht. en standardiseret prøvningsmetode og kan bruges til at sammenligne et el-værktøj med et andet.
- Den angivne svingningsemissionsværdi kan også bruges til at gennemføre en indledende vurdering af belastningen.

### Advarsel:

- Svingningsemissionsværdien kan afvige fra den angivne værdi, når el-værktøjet rent faktisk bruges, afhængigt af, hvordan el-værktøjet bruges;
- Forsøg at holde vibrationsbelastningen så lav som mulig. Brug af handsker, når værktøjet er i brug, og begrænsning af arbejdstiden er eksempler på foranstaltninger, der kan træffes for at reducere vibrationsbelastningen. I denne forbindelse skal der tages højde for alle dele af driftscyklussen (f.eks. tider, hvor elværktøjet er slukket, og tider, hvor det godt nok er tændt, men hvor det kører uden belastning).

## 7. Udpakning

- Åbn emballagen, og tag forsigtigt maskinen ud.
- Fjern emballeringsmaterialet samt emballage-/transportsikringer (hvis sådanne findes).
- Kontrollér, om leveringsomfanget er fuldstændigt.
- Kontrollér maskinen og tilbehørsdelene for transportskader. Informér straks transportfirmaet i tilfælde af reklamation. Senere reklamationer anerkendes ikke.
- Opbevar så vidt muligt emballagen frem til udløbet af garantiperioden.
- Gør dig fortrolig med maskinen ved at læse brugsanvisningen, før arbejdet påbegyndes.
- Tilbehør samt slid- og reservedele må kun være originale dele. Reservedele fås hos din forhandler.
- Husk at bestillinger skal være forsynet med artikelnumre samt apparattype og fremstillingsår.

### ⚠ ADVARSEL!

**Maskinen og emballeringsmaterialet er ikke leggetøj! Børn må ikke lege med plastposer, folie og smådele! Fare for slugning og kvælning!**

## 8. Konstruktion

### Advarsel!

Træk altid netstikket ud af stikkontakten, inden du foretager arbejde på apparatet.

**Se til, at alle dele er formonteret. Anvisningerne er kun tænkt til evt. vedligeholdelsesarbejde.**

### 8.1 Montering af håndtag (formonteret), fig. 2

- Hold håndtaget (9) på det pågældende sted.
- Skub vingskruen (10) gennem håndtaget (9) og huset, og skru vingskruen (10) fast i håndtaget.

### 8.2 Montering af skruestik (formonteret), fig. 4

- Fastgør skruestikket (16) ved hjælp af de medfølgende 4 unbrakbolte (17) i de pågældende borerings på bagsiden af savbordet (se fig. 4). Dette gøres ved hjælp af en 5 mm unbrakonøgle (medfølger ikke).

### 8.3 Montering af snitvinkeljustering på savbordet (formonteret), fig. 5

- Løsn skruen (20) fuldstændigt fra snitvinkeljusteringen (18).
- Stik skruen (20) nedefra gennem vinkel-udsparingen (A) i savbordet (24), og spænd skruen (20) fast igen ved hjælp af snitvinkeljusteringen.
- Fastgør drejearmen gennem boringen (B) i savbordet ved hjælp af den lange vingskrue (19).

### 8.4 Montering af båndsav på drejearm, fig. 6

Hvis du ønsker at anvende apparatet ved hjælp af savbordet (24), gør du som følger:

- Fastgør drejearmen (22) ved hjælp af de 3 medfølgende lange vingskruer (19) i de pågældende borerings (C) i apparatet.

### ⚠ BEMÆRK!

- Ved leveringen kan møtrikken (21a) være spændt for stramt. Løsn møtrikken (21a) en smule med en 19 mm skruenøgle (fig. 5).
- Spænd jævnlige møtrikken (21a) fast med en 19 mm skruenøgle, hvis drejearmen (22) har for meget slør.

### ⚠ ADVARSEL!

- Båndsaven må kun bruges uden savbordet (24), hvis brugeren indtager en sikker, stabil position. Desuden skal emnet sikres, så det ikke kan skride, på en arbejdsbænk, f.eks. fastspændt i en skruestik.
- Sørg altid for, at netledningen ikke kan komme i nærheden af savbåndet.

## 9. Før ibrugtagning

### △ PAS PÅ!

Sørg under alle omstændigheder for, at maskinen er monteret fuldstændigt, før den tages i brug!

Kontrollér, at alle skruer og forbindelser sidder fast. Kontrollér, at savbåndet er i fejlfri tilstand.

Fjern alle værktøjer fra klemmebakken og savbordet.

- Savbåndet skal kunne køre frit.
- Ved forarbejdet træ skal man være opmærksom på fremmedlegemer som f.eks. søm eller skruer mv.
- Sørg for, at savbåndet er monteret korrekt, og at bevægelige dele går ubesværet, inden der trykkes på Tænd/Sluk-kontakten (3).
- Kontrollér, at dataene på typeskiltet stemmer overens med lysnetdataene, før maskinen tilsluttes.

### 9.1 Justering af håndtag, fig. 2

△ Af sikkerhedsårsager skal strømkablet kobles fra strømnettet.

Håndtaget (9) giver et sikkert greb under brugen.

- Håndtaget (9) justeres ved at løsne vingeskruen (10) på håndtaget.
- Drej håndtaget (9) i den ønskede position.
- Spænd vingeskruen (10) fast igen.

### 9.2 Anvendelse af skruestik, fig. 6

- Drej håndtaget på skruestik (15) i urets retning for at spænde emnet fast.
- Drej håndtaget på skruestikken (15) imod urets retning for at løsne emnet.

### △ BEMÆRK!

Man kan også klappe hurtigjusteringen (15a) op, så man hurtigere kan indstille skruestikken (16).

- Klap hurtigjusteringen (15a) ned igen for at fiksere skruestikken (16).
- Foretag herefter finjustering med skruestik (15) håndtag.

### 9.3 Transportsikring, fig. 5

- Træk låsestiften (21) ud, så båndsavnen kan drejes op.
- Drej båndsavnen ned, og tryk låsestiften (21) ind.
- Nu kan man nemmere transportere båndsavnen med savbordet.

### 9.4 Indstilling af snitvinkel (geringsvinkel), fig. 5

- Løsn snitvinkeljusteringen (18) ved at dreje den imod uret.
- Indstil den ønskede snitvinkel ved hjælp af de angivne gradtal.
- Drej derefter snitvinkeljusteringen (18) i urets retning.

### 9.5 Indstilling af emneanslag, fig. 1

△ Af sikkerhedsårsager skal strømkablet kobles fra strømnettet.

- I normal drift skal emneanslaget (4) være fastlåst i nederste stilling.
- Hvis emneanslaget (4) er en hindring under savningen, kan man løsne emneanslagsskruen (5). Dette gøres ved hjælp af den medfølgende unbrakonøgle (6). Man kan forskyde emneanslaget (4) opad. Fikser derefter emneanslaget (4) igen med emneanslagsskruen (5).

### 9.6 Skift af savbånd, fig. 1, 2, 3

#### △ ADVARSEL!

Benyt beskyttelseshandsker for at undgå personskader.

- Løsn savbåndsspændearmen (8) imod urets retning.
- Løsn begge låseskruer (12) med den medfølgende unbrakonøgle (6).
- Skub begge beskyttelsesafdækninger (11) ud.
- Tag forsigtigt savbåndet (7) af. Start med styrerullerne (14) (se fig. 3).
- Kontrollér styrerullerne (14), og fjern alle større spåner, der måtte befinde sig i deres område. Fastklemte spåner kan forhindre styrerullerne (14) i at dreje og medføre udfladninger på dem.
- I forbindelse med savbåndsskift skal man kontrollere, at gummibåndene (13) ikke er løse eller beskadiget. Tør spåner af gummihjulene (13).
- Positioner savbåndet (7) således, så tænderne befinder sig på bunden og skrånere mod emneanslaget (4).
- Skub savbåndet (7) ind i styrerullerne (14). Sørg for, at styrerullerne (14) griber helt ind i savbåndet (7).
- Hold savbåndet (7) fast i styrerullerne (14), og læg det omkring rundt om gummihjulene (13).

#### △ BEMÆRK!

Se til, at retningspilen på savbåndet (7) (hvis en sådan findes) stemmer overens med pilen på gummihjulene (13).

- Spænd atter savbånds-spændearmen (8) fast i urets retning.
- MONTER BEGGE BESKYTTELSESAFDÆKNINGER (11) IGEN.

#### ⚠ ADVARSEL!

- Apparatet må kun benyttes med påmonterede beskyttelsesafdækninger (11)!
- Tænd og sluk et par gange for metalbåndsaven for at sikre, at savbåndet sidder rigtigt.
- Hold kroppen på afstand af savbåndsområdet under denne test.

## 10. Ibrugtagning

### ⚠ Pas på!

**Sørg under alle omstændigheder for, at maskinen er monteret fuldstændigt, før den tages i brug!**

#### 10.1 Tænding og slukning af apparatet

##### VÆR FORSIGTIG:

Kontrollér, at Tænd/Sluk-kontakten (3) fungerer fejlfrit, inden maskinen slutes til strømnettet.

##### Tænding:

Hold Tænd-/Slukkkontakten (3) inde.

##### Slukning:

Slip Tænd-/Slukkkontakten (3) igen.

**Pas på:** Savbåndet bliver ved med at løbe et stykke tid, efter at apparatet er slukket.

#### 10.2 Tænding og slukning af arbejdslys, fig. 1 + 6

##### Tænding:

Stil lyskontakten (1) i position "I". Arbejdslyset (23) lyser.

##### Slukning:

Stil lyskontakten (1) i position "0". Arbejdslyset slukker.

#### 10.3 Indstilling af hastighed, fig. 1

##### ⚠ FORSIGT:

Man må aldrig ændre hastigheden, mens apparatet kører.

- Indstil hastigheds-stillehjulet (2) til en position mellem 1 og 6.
- Vælg den hastighed, der passer til det emne, der skal skæres.

##### ⚠ FORSIGT:

Hastigheds-indstillingshjulet (4) kan kun drejes til 6 og tilbage til 1. Hvis det drejes med magt forbi 6 eller 1, kan hastigheden måske ikke længere indstilles.

## 11. Arbejdsinstrukser

### 11.1 Tips til bedre savning, (fig. 7)

Følgende anbefalinger bør bruges som en retningslinje (se tabellen "Anbefalede savpositioner" i figur 7).

- Man må aldrig fordreje savbåndet under en skærepå proces.
- Der må ikke bruges flydende kølemiddel til metalbåndsaven. Brug af flydende kølemiddel forårsager aflejring på gummibåndene (7) og reducerer snitydelsen.
- Hvis der opstår stærke vibrationer under skærepå processen, skal det sikres, at det emne, der skal saves i, er fastspændt. Hvis vibrationerne varer ved, skal savbåndet udskiftes.
- Emnet skal sikres, så det ikke kan skride, f.eks. med skruestikken (16) på savbordet (24).
- Benyt savens egenvægt under savningen. Undlad at udøve ekstra tryk.
- Vent, til saven har nået fuld hastighed, før du forsigtigt bringer den i kontakt med emnet.
- Hvis savbåndet (7) sætter sig fast, skal man straks slukket for apparatet.
- Man må aldrig fordreje savbåndet (7) under snittet.
- Sørg for, at apparatet står stabilt og sikkert. Af sikkerhedshensyn kan man fastgøre apparatet på et egnet sted. Der findes 4 borer (25) i husets fod til fastgørelse til et fast og plant underlag. Dette gøres ved at føre et fastgørelsesmateriale, der svarer til underlaget (medfølger ikke), gennem de 4 borer (25). Fastgør apparatet til underlaget ved hjælp af fastgørelsesmateriale.

##### ⚠ ADVARSEL!

Fjern først emnet, når saven er helt stoppet.

## 12. El-tilslutning

Den installerede elmotor er tilsluttet, så den er driftsklar. Tilslutningen opfylder de relevante VDE- og DIN-bestemmelser.

Nettilslutningen hos kunden samt den anvendte forlængerledning skal opfylde disse forskrifter.

### Defekt elektrisk tilslutningsledning

Der opstår ofte isoleringsskader på elektriske tilslutningsledninger.

Årsagerne hertil kan være:

- Tryksteder, når tilslutningsledninger trækkes gennem vinduer eller døråbninger.
- Knæksteder, når tilslutningsledning fastgøres eller trækkes forkert.
- Skæresteder, når tilslutningsledningen køres over.
- Isolationsskader, når stikket trækkes ud af stikkontakten på væggen.
- Revner pga. ældning af isoleringen.

Sådanne defekte elektriske tilslutningsledninger må ikke anvendes og er livsfarlige pga. isoleringsskaderne.

Elektriske tilslutningsledninger skal kontrolleres for skader med jævne mellemrum. Sørg for, at tilslutningsledningen ikke hænger i lysnettet, når den kontrolleres. Elektriske tilslutningsledninger skal opfylde de relevante VDE- og DIN-bestemmelser. Der må kun anvendes tilslutningsledninger med mærkningen H05VV-F.

Påtryk af typebetegnelsen på tilslutningskablet er et krav.

### Tilslutningstype Y

Hvis netttilslutningsledningen bliver beskadiget, skal den udskiftes af producenten eller af en autoriseret elektriker for at undgå risici.

### Vekselstrømsmotor

- Netspændingen skal være 220-240 V~.
- Forlængerledninger op til en længde på 25 m skal have et tværsnit på 1,5 kvadratmillimeter.

Tilslutning og reparation af elektrisk udstyr må kun forestås af autoriserede elektrikere.

Ved forespørgsler bedes følgende data opgives:

- Motorens strømtype
- Dataene på maskinens typeskilt
- Data på motortypeskiltet

## 13. Rengøring

### Fare!

Træk el-stikket ud, før vedligeholdelses- og monteringsarbejde gennemføres.

- Hold beskyttelsesskærme, luftslidser og motorhus fri for støv og snavs. Tør maskinen af med en ren klud, eller blæs den over med trykluft ved lavt tryk. Det anbefales, at maskinen altid rengøres umiddelbart efter brug.
- Rengør maskinen med en fugtig klud og en smule brun sæbe med jævne mellemrum. Brug ikke rengørings- eller opløsningsmidler; disse kan angribe produktets plastdele. Sørg for, at vand ikke kan trænge ind i maskinen. Indtrængning af vand i et elektrisk apparat øger risikoen for at få elektrisk stød.

## 14. Opbevaring

Enheden og dennes tilbehør skal opbevares mørkt, tørt og frostsikkert og utilgængeligt for børn. Den optimale opbevaringstemperatur er mellem 5 og 30°C.

Opbevar elværktøjet i den originale emballage.

Tildæk elværktøjet for at beskytte det mod støv eller fugt.

Opbevar brugsanvisningen sammen med elværktøjet.

## 15. Vedligeholdelse

### Pas på!

Træk netstikket ud før påbegyndelse af enhver form for vedligeholdelsesarbejde.

### Generelle vedligeholdelsesforanstaltninger

Fra tid til anden skal man tørre spåner og støv af maskinen.

Undlad at smøre motoren.

Undgå brug af ætsende rengøringsmidler til rengøring af kunststoffet.

### Børsteinspektion, fig. 6

Kontrollér kulbørsterne på en ny maskine efter de første 50 driftstimer, eller hver gang der er monteret nye børster. Efter den første kontrol skal kontrollen gentages for hver 10 driftstimer.

Hvis kulstoffet er slidt over en længde på 6 mm, fjederen eller shuntråden er brændt eller beskadiget, skal begge børster udskiftes. Hvis man efter at have afmonteret børsterne konstaterer, at de er gode nok, kan de genmonteres.

1. Man vedligeholder kulbørsterne ved at dreje de to låsemekanismer (som vist i fig. 6) imod urets retning.
2. Fjern herefter kulbørsterne.
3. Sæt kulbørsterne ind igen i omvendt rækkefølge.



### Serviceinformationer

Vær opmærksom på, at følgende dele på dette produkt slides som følge af brug eller naturligt slid, og at der er brug for følgende dele som forbrugsmaterialer.

Sliddele\*: Kulbørster, savbånd

\* følger ikke nødvendigvis med leverancen!

### Tilslutning og reparation

Tilslutning og reparation af elektrisk udstyr må kun forestås af autoriserede elektrikere.

### Vigtig henvisning ifm. reparation:

Ved returnering af maskinen til reparation vær venligst opmærksom på, at apparatet af sikkerhedsårsager skal sendes til servicestationen tomt for olie og brændstof.

Reserve dele og tilbehør fås hos vores service-center. Dette gøres ved at scanne QR-koden på forsiden.

## 16. Transport

Metalbåndsaven skal transporteres ved at holde den i håndtagene (9) med begge hænder.

Bær maskinen, mens metalbåndsaven er monteret på savbordet (24).

## 17. Bortskaffelse og genbrug



Enheden er emballeret for at forhindre transportskader. Denne emballage er råmateriale og kan dermed genanvendes eller kan returneres til råmateriale-kredsløbet.



Enheden og dens tilbehør er fremstillet af forskellige materialer som f.eks. metal og plast.

Defekte komponenter skal bortskaffes som specialaffald. Spørg i specialbutikken eller i hos kommunen!

### Gamle apparater må ikke smides ud sammen med det almindelige husholdningsaffald!



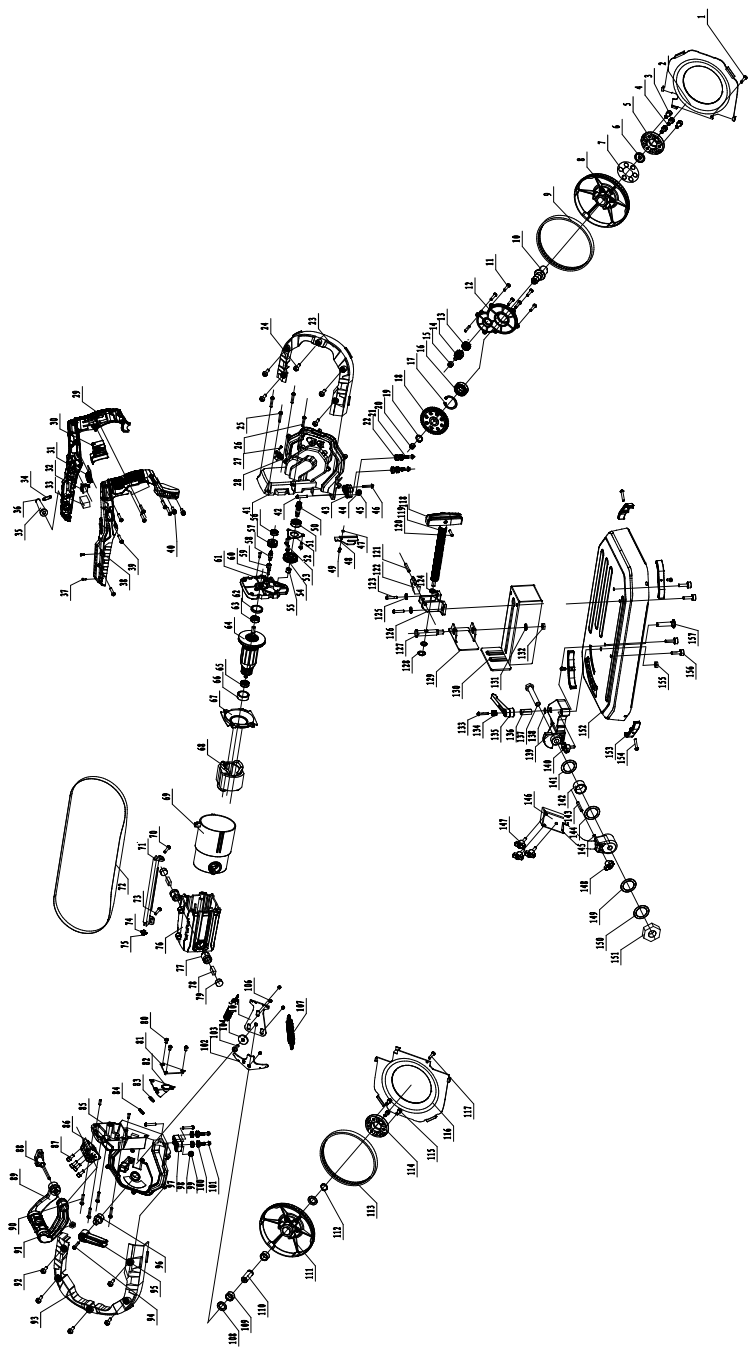
Dette symbol gør opmærksom på, at dette produkt ikke må smides ud sammen med det almindelige husholdningsaffald iht. WEEE-direktiv (2012/19/EU) og nationale love. Dette produkt skal afleveres til udvalgte samlesteder. Dette kan gøres f.eks. ved at returnere det i forbindelse med køb af et lignende produkt eller ved at aflevere det på et autoriseret indsamlingssted for genbrug af elskrot.

Forkert håndtering af gamle apparater kan have negative følger for miljøet og menneskers sundhed, fordi disse evt. er fremstillet af farlige stoffer, der ofte findes i gamle elektriske og elektroniske apparater. Den korrekte bortskaffelse af produktet bidrager desuden til en effektiv udnyttelse af naturlige ressourcer. Informationer om samlesteder for gamle apparater fås ved henvendelse til kommunen, de offentlige organer til bortskaffelse af affald, et autoriseret sted til bortskaffelse af gamle elektriske og elektroniske apparater eller renovationen.

## 18. Afhjælpning af fejl

Følgende tabel viser fejlsymptomer og beskriver, hvordan disse kan hjælpes, hvis maskinen ikke fungerer korrekt. Hvis du ikke kan lokalisere og afhjælpe problemet, skal du kontakte dit serviceværksted.

Fejl	Mulig årsag	Afhjælpning
Motor fungerer ikke	Motor, kabler eller stik defekte, sikringer sprunget.	Få maskinen kontrolleres af en fagmand. Forsøg aldrig selv at reparere motoren. <b>Fare!</b> Kontrollér sikringerne, og udskift dem i givet fald.
Motoren starter langsomt og når ikke op på driftshastighed.	Spænding for lav, viklinger beskadiget, kondensator brændt sammen.	Få spændingen kontrolleret af elforsynings-selskabet. Få motoren kontrolleret af en fagmand. Få kondensatoren udskiftet af en fagmand.
Motor støjer for meget	Viklinger beskadiget, motor defekt	Få motoren kontrolleret af en fagmand.
Motor når ikke op på fuld hastighed.	Strømkredse i lysnetanlægget overbelastet (lamper, andre motorer mv.)	Undlad at tilslutte andre enheder eller motorer til samme strømkreds.
Motor bliver let overophedet.	Overbelastning af motor, utilstrækkelig køling af motor	Sørg for, at motoren ikke overbelastes under skæring. Fjern støv fra motoren, så der sikres optimal køling af motoren.
Skæringen er ru eller bølget.	Savklinge uskarpt, tandform ikke egnet til materialetykkelsen	Opslib savbåndet, eller indsæt et egnet savbånd.
Emne rives op eller splintrer.	Skæringstryk for højt, eller savbånd ikke egnet til formålet.	Indsæt et egnet savbånd.
Brandpletter på træet under arbejdet.	Savbånd uskarpt. Forkert hastighed.	Udskift savbåndet. Vælg den hastighed, der passer til det emne, der skal skæres.
Savbånd sidder i klemme under arbejdet.	Savbånd uskarpt. Savbånd harpikstilstoppet.	Udskift savbåndet. Rengør savbåndet.





# EG-Konformitätserklärung Originalkonformitätserklärung

## EG Declaration of Conformity

### Déclaration de conformité EG



Scheppach GmbH, Günzburger Str. 69, D-89335 Ichenhausen

DE	erklärt folgende Konformität gemäß EU-Richtlinie und Normen für den Artikel	ES	declara la conformidad siguiente según la directiva la UE y las normas para el artículo
GB	hereby declares the following conformity under the EU Directive and standards for the following article	PT	declara o seguinte conformidade com a Directiva da UE e as normas para o seguinte artigo
FR	déclare la conformité suivante selon la directive UE et les normes pour l'article	NL	verklaart hierbij dat het volgende artikel voldoet aan de daarop betrekking hebbende EG-richtlijnen en normen
IT	dichiara la seguente conformità secondo le direttive e le normative UE per l'articolo		

Marke / Brand / Marque:

**SCHEPPACH**

Art.-Bezeichnung:

**METALLBANDSÄGE**

- MBS1200xts

Article name:

**METAL BAND SAW**

- MBS1200xts

Nom d'article:

**SCIE À RUBAN MÉTALLIQUE**

- MBS1200xts

Art.-Nr. / Art. no.: / N° d'ident.:

**5901511904**

2014/29/EU	2004/22/EC	89/686/EC_96/58/EC	2000/14/EC_2005/88/EC
2014/35/EU	2014/68/EU	90/396/EC	<b>Annex V</b>
x 2014/30/EU	x 2011/65/EU*		<b>Annex VI</b> Noise: measured $L_{WA}$ = xx dB(A); guaranteed $L_{WA}$ = xx dB(A) P = xx KW; L/D = cm Notified Body: Notified Body No.:
x 2006/42/EC			2010/26/EC
<b>Annex IV</b> Notified Body: Notified Body No.: Certificate No.:			Emission. No.:

**Standard references:**

**EN 60745-1:2009/A11:2010; EN 60745-2-20:2009;  
EN 55014-1:2017; EN 55014-2:2015; EN 61000-3-2:2014; EN 61000-3-3:2013**

Die alleinige Verantwortung für die Ausstellung dieser Konformitätserklärung trägt der Hersteller.

This declaration of conformity is issued under the sole responsibility of the manufacturer.

Le fabricant assume seul la responsabilité d'établir la présente déclaration de conformité.

\* Der oben beschriebene Gegenstand der Erklärung erfüllt die Vorschriften der Richtlinie 2011/65/EU des Europäischen Parlaments und des Rates vom 8. Juni 2011 zur Beschränkung der Verwendung bestimmter gefährlicher Stoffe in Elektro- und Elektronikgeräten.

The object of the declaration described above fulfils the regulations of the directive 2011/65/EU of the European Parliament and Council from 8th June 2011, on the restriction of the use of certain hazardous substances in electrical and electronic equipment.

L'appareil décrit ci-dessus dans la déclaration est conforme aux réglementations de la directive 2011/65/EU du Parlement Européen et du Conseil du 8 juin 2011 visant à limiter l'utilisation de substances dangereuses dans la fabrication des appareils électriques et électroniques.

Ichenhausen, den 03.02.2022

Unterschrift / Andreas Pecher / Head of Project Management

**First CE: 2022**  
**Subject to change without notice**

**Documents registrar:** Sebastian Katzer  
Günzburger Str. 69, D-89335 Ichenhausen

# EG-Konformitätserklärung Originalkonformitätserklärung

## EG Declaration of Conformity

### Déclaration de conformité EG



Scheppach GmbH, Günzburger Str. 69, D-89335 Ichenhausen

DE	erklärt folgende Konformität gemäß EU-Richtlinie und Normen für den Artikel	PL	deklaruje, że produkt jest zgodny z następującymi dyrektywami UE i normami
GB	hereby declares the following conformity under the EU Directive and standards for the following article	HU	az EU-irányelv és a vonatkozó szabványok szerinti következo megfeleloségi nyilatkozatot teszi a termékre
CZ	prohlašuje následující shodu podle směrnice EU a norem pro výrobek	HR	ovime izjavljuje da postoji sukladnost prema EU-smjernica i normama za sljedece artikle
SK	prehlasuje nasledujúcu zhodu podľa smernice EU a noriem pre výrobok	SI	izjavlja slededce skladnost z EU-direktivo in normami za artikel

Marke / Brand / Marque:

Art.-Bezeichnung:

Article name:

Nom d'article:

Art.-Nr. / Art. no.: / N° d'ident.:

**SHEPPACH**

**METALLBANDSÄGE**

**METAL BAND SAW**

**SCIE À RUBAN MÉTALLIQUE**

**5901511904**

**- MBS1200xts**

**- MBS1200xts**

**- MBS1200xts**

2014/29/EU	2004/22/EC	89/686/EC_96/58/EC	2000/14/EC_2005/88/EC
2014/35/EU	2014/68/EU	90/396/EC	<b>Annex V</b>
x 2014/30/EU	x 2011/65/EU*		<b>Annex VI</b> Noise: measured $L_{WA}$ = xx dB(A); guaranteed $L_{WA}$ = xx dB(A) P = xx KW; $LJ\emptyset$ = cm Notified Body: Notified Body No.:
x 2006/42/EC			2010/26/EC
<b>Annex IV</b> Notified Body: Notified Body No.: Certificate No.:			Emission. No:

#### Standard references:

**EN 60745-1:2009/A11:2010; EN 60745-2-20:2009;**  
**EN 55014-1:2017; EN 55014-2:2015; EN 61000-3-2:2014; EN 61000-3-3:2013**

Die alleinige Verantwortung für die Ausstellung dieser Konformitätserklärung trägt der Hersteller.

This declaration of conformity is issued under the sole responsibility of the manufacturer.

Le fabricant assume seul la responsabilité d'établir la présente déclaration de conformité.

\* Der oben beschriebene Gegenstand der Erklärung erfüllt die Vorschriften der Richtlinie 2011/65/EU des Europäischen Parlaments und des Rates vom 8. Juni 2011 zur Beschränkung der Verwendung bestimmter gefährlicher Stoffe in Elektro- und Elektronikgeräten.

The object of the declaration described above fulfils the regulations of the directive 2011/65/EU of the European Parliament and Council from 8th June 2011, on the restriction of the use of certain hazardous substances in electrical and electronic equipment.

L'appareil décrit ci-dessus dans la déclaration est conforme aux réglementations de la directive 2011/65/EU du Parlement Européen et du Conseil du 8 juin 2011 visant à limiter l'utilisation de substances dangereuses dans la fabrication des appareils électriques et électroniques.

Ichenhausen, den 03.02.2022

Unterschrift / Andreas Pecher / Head of Project Management

First CE: 2022

Subject to change without notice

Documents registrar: Sebastian Katzer  
 Günzburger Str. 69, D-89335 Ichenhausen

# EG-Konformitätserklärung Originalkonformitätserklärung

## EG Declaration of Conformity

### Déclaration de conformité EG



Scheppach GmbH, Günzburger Str. 69, D-89335 Ichenhausen

DE	erklärt folgende Konformität gemäß EU-Richtlinie und Normen für den Artikel	LV	apliecina šādu saskaņā ar ES direktīvu atbilstības un standarti šādu rakstu
GB	hereby declares the following conformity under the EU Directive and standards for the following article	FI	vakuuttaa täten, että seuraava tuote täyttää ala esitetty EU-direktiivi ja standardit
EE	kinnitab järgmist vastavus vastavalt ELi direktiivi ja standardite järgmist artiklinumbrit	SE	försäkrar härmed följande överensstämmelse enligt EU-direktiv och standarder för följande artikeln
LT	pareiškia, taip atiktikt pagal ES direktyvos ir standartai šį straipsnį	DK	erklærer hermed, at følgende produkt er i overensstemmelse med nedenstående EUDirektiver og standarder

Marque / Brand / Marque:

Art.-Bezeichnung:

Article name:

Nom d'article:

Art.-Nr. / Art. no.: / N° d'ident.:

**SHEPPACH**

**METALLBANDSÄGE**

**METAL BAND SAW**

**SCIE À RUBAN MÉTALLIQUE**

**5901511904**

- MBS1200xts

- MBS1200xts

- MBS1200xts

2014/29/EU	2004/22/EC	89/686/EC_96/58/EC	2000/14/EC_2005/88/EC
2014/35/EU	2014/68/EU	90/396/EC	<b>Annex V</b>
x 2014/30/EU	x 2011/65/EU*		<b>Annex VI</b> Noise: measured $L_{WA}$ = xx dB(A); guaranteed $L_{WA}$ = xx dB(A) P = xx KW; L/Ø = cm Notified Body: Notified Body No.:
x 2006/42/EC			2010/26/EC Emission. No:
<b>Annex IV</b> Notified Body: Notified Body No.: Certificate No.:			

**Standard references:**

**EN 60745-1:2009/A11:2010; EN 60745-2-20:2009;  
EN 55014-1:2017; EN 55014-2:2015; EN 61000-3-2:2014; EN 61000-3-3:2013**

Die alleinige Verantwortung für die Ausstellung dieser Konformitätserklärung trägt der Hersteller.

This declaration of conformity is issued under the sole responsibility of the manufacturer.

Le fabricant assume seul la responsabilité d'établir la présente déclaration de conformité.

\* Der oben beschriebene Gegenstand der Erklärung erfüllt die Vorschriften der Richtlinie 2011/65/EU des Europäischen Parlaments und des Rates vom 8. Juni 2011 zur Beschränkung der Verwendung bestimmter gefährlicher Stoffe in Elektro- und Elektronikgeräten.

The object of the declaration described above fulfils the regulations of the directive 2011/65/EU of the European Parliament and Council from 8th June 2011, on the restriction of the use of certain hazardous substances in electrical and electronic equipment.

L'appareil décrit ci-dessus dans la déclaration est conforme aux réglementations de la directive 2011/65/EU du Parlement Européen et du Conseil du 8 juin 2011 visant à limiter l'utilisation de substances dangereuses dans la fabrication des appareils électriques et électroniques.

Ichenhausen, den 03.02.2022

Unterschrift / Andreas Pecher / Head of Project Management

**First CE: 2022**  
**Subject to change without notice**

**Documents registrar:** Sebastian Katzer  
Günzburger Str. 69, D-89335 Ichenhausen





#### Garantie DE

Offensichtliche Mängel sind innerhalb von 8 Tagen nach Erhalt der Ware anzuzeigen, andernfalls verliert der Käufer sämtliche Ansprüche wegen solcher Mängel. Wir leisten Garantie für unsere Maschinen bei richtiger Behandlung auf die Dauer der gesetzlichen Gewährleistungsfrist ab Übergabe in der Weise, dass wir jedes Maschinenteil, das innerhalb dieser Zeit nachweisbar in Folge Material- oder Fertigungsfehler unbrauchbar werden sollte, kostenlos ersetzen. Für Teile, die wir nicht selbst herstellen, leisten wir nur insoweit Gewähr, als uns Gewährleistungsansprüche gegen die Vorlieferanten zustehen. Die Kosten für das Einsetzen der neuen Teile trägt der Käufer. Wandlungs- und Minderungsansprüche und sonstige Schadensersatzansprüche sind ausgeschlossen.

#### Warranty GB

Apparent defects must be notified within 8 days from the receipt of the goods. Otherwise, the buyer's rights of claim due to such defects are invalidated. We guarantee for our machines in case of proper treatment for the time of the statutory warranty period from delivery in such a way that we replace any machine part free of charge which provably becomes unusable due to faulty material or defects of fabrication within such period of time. With respect to parts not manufactured by us we only warrant insofar as we are entitled to warranty claims against the upstream suppliers. The costs for the installation of the new parts shall be borne by the buyer. The cancellation of sale or the reduction of purchase price as well as any other claims for damages shall be excluded.

#### Garantie FR

Les défauts visibles doivent être signalés au plus tard 8 jours après la réception de la marchandise, sans quoi l'acheteur perd tout droit au dédommagement. Nous garantissons nos machines, dans la mesure où elles sont utilisées de façon conforme, pendant la durée légale de garantie à compter de la réception, sachant que nous remplaçons gratuitement toute pièce de la machine devenue inutilisable du fait d'un défaut de matière ou d'usinage durant cette période. Toutes les pièces que nous ne fabriquons pas nous-mêmes ne sont garanties que si nous avons la possibilité d'un recours en garantie auprès des fournisseurs respectifs. Les frais de main d'œuvre occasionnés par le remplacement des pièces sont à la charge de l'acquéreur. Tous droits à réhabilitation et toutes prétentions à une remise ainsi que tous autres droits à dommages et intérêts sont exclus.

#### Garanzia IT

Vizi evidenti vanno segnalati entro 8 giorni dalla ricezione della merce, altrimenti decadono tutti i diritti dell'acquirente inerenti a vizi del genere. Appurato un impiego corretto da parte dell'acquirente, garantiamo per le nostre macchine per tutto il periodo legale di garanzia a decorrere dalla consegna in maniera tale che sostituiamo gratuitamente qualsiasi componente che entro tale periodo presenti dei vizi di materiale o di fabbricazione tali da renderlo inutilizzabile. Per componenti non fabbricati da noi garantiamo solo nella misura nella quale noi stessi possiamo rivendicare diritti a garanzia nei confronti dei nostri fornitori. Le spese per il montaggio dei componenti nuovi sono a carico dell'acquirente. Sono escluse pretese di risoluzione per vizi, di riduzione o ulteriori pretese di risarcimento danni.

#### Garantie NL

Zichtbare gebreken moeten binnen de 8 dagen na ontvangst van de goederen worden gemeld, zo niet verliest de verkoper elke aanspraak op grond van deze gebreken. Onze machines worden geleverd met een garantie voor de duur van de wettelijke garantietermijn. Deze termijn gaat in vanaf het moment dat de koper de machine ontvangt. De garantie houdt in dat wij elk onderdeel van de machine dat binnen de garantietermijn aantoonbaar onbruikbaar wordt als gevolg van materiaal- of productiefouten, kosteloos vervangen. De garantie vervalt echter bij verkeerd gebruik of verkeerde behandeling van de machine. Voor onderdelen die wij niet zelf produceren, geven wij enkel de garantie die wij zelf krijgen van de oorspronkelijke leverancier. De kosten voor de montage van nieuwe onderdelen vallen ten laste van de koper. Eisen tot het aanbrengen van veranderingen of het toestaan van een korting en overige schadeloosstellingsclaims zijn uitgesloten.

#### Garantía ES

Los defectos evidentes deberán ser notificados dentro de 8 días después de haber recibido la mercancía, de lo contrario el comprador pierde todos los derechos sobre tales defectos. Garantizamos nuestras máquinas en caso de manipulación correcta durante el plazo de garantía legal a partir de la entrega. Sustituiremos gratuitamente toda pieza de la máquina que dentro de este plazo se torne inútil a causa de fallas de material o de fabricación. Las piezas que no son fabricadas por nosotros mismos serán garantizadas hasta el punto que nos corresponda garantía del suministrador anterior. Los costes por la colocación de piezas nuevas recaen sobre el comprador. Están excluidos derechos por modificaciones, aminoraciones y otros derechos de indemnización por daños y perjuicios.

#### Garantia PT

Para este aparelho concedemos garantia de 24 meses. A garantia cobre exclusivamente defeitos de material ou de fabricação. Peças avariadas são substituídas gratuitamente. Cabe ao cliente efetuar a substituição. Assumimos a garantia unicamente de peças genuínas. Não há direito à garantia no caso de: peças de desgaste, danos de transporte, danos causados pelo manejo indevido ou pela desatenção as instruções de serviço, falhas da instalação elétrica por inobservância das normas relativas à electricidade. Além disso, a garantia só poderá ser reivindicada para aparelhos que não tenham sido consertados por terceiros. O cartão de garantia só vale em conexão com a fatura.

**Garantie DE**

Offensichtliche Mängel sind innerhalb von 8 Tagen nach Erhalt der Ware anzuzeigen, andernfalls verliert der Käufer sämtliche Ansprüche wegen solcher Mängel. Wir leisten Garantie für unsere Maschinen bei richtiger Behandlung auf die Dauer der gesetzlichen Gewährleistungsfrist ab Übergabe in der Weise, dass wir jedes Maschinenteil, das innerhalb dieser Zeit nachweisbar in Folge Material- oder Fertigungsfehler unbrauchbar werden sollte, kostenlos ersetzen. Für Teile, die wir nicht selbst herstellen, leisten wir nur insoweit Gewähr, als uns Gewährleistungsansprüche gegen die Vorlieferanten zustehen. Die Kosten für das Einsetzen der neuen Teile trägt der Käufer. Wandlungs- und Minderungsansprüche und sonstige Schadensersatzansprüche sind ausgeschlossen.

**Warranty GB**

Apparent defects must be notified within 8 days from the receipt of the goods. Otherwise, the buyer's rights of claim due to such defects are invalidated. We guarantee for our machines in case of proper treatment for the time of the statutory warranty period from delivery in such a way that we replace any machine part free of charge which provably becomes unusable due to faulty material or defects of fabrication within such period of time. With respect to parts not manufactured by us we only warrant insofar as we are entitled to warranty claims against the upstream suppliers. The costs for the installation of the new parts shall be borne by the buyer. The cancellation of sale or the reduction of purchase price as well as any other claims for damages shall be excluded.

**Záruka CZ**

Viditelné vady jsou poukazatelné během 8 dní od obdržení zboží, jinak ztrácí zákazník všechny nároky týkající se takovýchto vad. Poskytujeme záruku na naše stroje, s kterými je správně zacházeno, na dobu zákonně záruční lhůty začínající od doručení tak, že bezplatně vyměníme každou část stroje, která se během této doby může stát prokazatelně nepoužitelnou následkem materiálové či výrobní vady. Na díly, které sami neopravujeme, poskytujeme záruku pouze v rozsahu, v němž nám přísluší nárok na záruční plnění vůči subdodavatelé. Náklady na instalaci nového dílu nese zákazník. Nárok na výměnu zboží, na slevu a jiné nároky na odškodnění jsou vyloučené.

**Záruka SK**

Zrejme vady musia byť predstavené v priebehu 8 dní po obdržaní tovaru, ináč zákazník stratí všetky nároky týkajúce sa takejto vady. Ponúkame záruku na naše aparáty, ktoré sú správne používané počas zákonného termínu záruky tak, že bezplatne vymeníme každú časť aparátu, ktorá sa v priebehu tohto času môže stať dokázateľne nefunkčnou dôsledkom materiálnej či výrobnéj vady. Na časti ktoré sami nevyrábame, poskytujeme záruku iba v rozsahu, v ktorom nám prísluší nárok na záručné plnenie k subdodávateľovi. Za trovy týkajúce sa inštalácie novej súčiastky je zodpovedný zákazník. Nárok na výmenu tovaru, na zľavu a iné nároky na nahradenie škody sú vylúčené.

**Szavatosság HU**

A nyilvántaló hibákat ki kell jelenteni számtalolt 8 napon belül az áruk, különben a vevő elveszti minden igényt az ilyen hibák. Kínálunk garanciát a gépeinket a megfélelő kezelés időtartamának hallgatlagos garancia a szállítás időpontját oly módon, hogy cserélje ki minden egyes részre ezen idő alatt észlelhető a sorban anyag-vagy gyártási legyen hibávaló, ingeny. Az alkatrészeket, hogy nem termel magunkat, hogy csak olyan garanciát, hiszen jogosultak jótállási igények beszállítókkal szemben. A költség beillesztése az új részek a vevőnek. Átalakítása és csökkentése követelések és egyéb kártérítési igények ki vannak zárva.

**Gwarancja PL**

Wszelkie uszkodzenia muszają być zgłaszane w przeciagu 8 dni od daty otrzymania towaru, w przeciwnym wypadku, prawo do reklamacji wygasa. Gwarantujemy, że w czasie trwania gwarancji wymienimy wszelkie części maszyn, które okazały się niesprawne na skutek wad materiału z jakiego zostały wykonane lub błędów w produkcji bez dodatkowych opłat pod warunkiem, że maszyna będzie obsługiwana zgodnie z zaleceniami. W odniesieniu do części nie produkowanych przez nas, gwarancja obowiazuje tylko w przypadku naszych dostawców. Koszty instalacji nowych części są ponoszone przez klienta. Odszkodowania wynikłe z uszkodzeń maszyny oraz redukcje ceny zakupu maszyny w ramach reklamacji nie będą rozpatrywane.

**Garancija HR**

Vidljive štete se moraju prijaviti u roku od 8 dana od primitka robe U suprotnom slučaju kupac gubi pravo na reklamaciju. Mi jamčimo za naše strojeve u slučaju ispravnog postupanja tijekom perioda zakonskog jamstva tako što zamijenujemo besplatno bilo koji dio stroja koji dokazano postane neupotrebljiv uslijed neispravnog materijala ili grešaka u proizvodnji u tom vremenskom periodu Za dijelove koje mi nismo proizveli jamčimo samo ukoliko imamo pravo na reklamaciju prema dobavljačima Troškove za ugradnju novih dijelova snosi kupac Molbe za smanjenjem cijene kao i sve druge reklamacije zbog šteta su isključene.

**Garancija SI**

Očitne pomanjkljivosti je potrebno naznaniti 8 dni po prejemu blaga, v nasprotnem primeru izgubi kupec vse pravice do garancije zaradi takšnih pomanjkljivosti. Za naše naprave dajemo garancijo ob pravilni uporabi za čas zakonsko določenega roka garancije od prodaje in sicer na takšen način, da vsak del naprave brezplačno nadomestimo, za katerega bi se v tem roku izkazalo, da je zaradi slabega materiala ali slabe izdelave neuporaben. Za dele, ki jih sami ne izdelujemo, jamčimo samo toliko, kolikor zahteva garancija drugih podjetij. Stroški za vstavljanje novih delov nosi kupec. Zahteve za spreminjanje in zmanjšanje ter ostale zahteve za nadomestilo škode so izključene.

#### Garantie DE

Offensichtliche Mängel sind innerhalb von 8 Tagen nach Erhalt der Ware anzuzeigen, andernfalls verliert der Käufer sämtliche Ansprüche wegen solcher Mängel. Wir leisten Garantie für unsere Maschinen bei richtiger Behandlung auf die Dauer der gesetzlichen Gewährleistungsfrist ab Übergabe in der Weise, dass wir jedes Maschinenteil, dass innerhalb dieser Zeit nachweisbar in Folge Material- oder Fertigungsfehler unbrauchbar werden sollte, kostenlos ersetzen. Für Teile, die wir nicht selbst herstellen, leisten wir nur insoweit Gewähr, als uns Gewährleistungsansprüche gegen die Vorlieferanten zustehen. Die Kosten für das Einsetzen der neuen Teile trägt der Käufer. Wandlungs- und Minderungsansprüche und sonstige Schadensersatzansprüche sind ausgeschlossen.

#### Warranty GB

Apparent defects must be notified within 8 days from the receipt of the goods. Otherwise, the buyer's rights of claim due to such defects are invalidated. We guarantee for our machines in case of proper treatment for the time of the statutory warranty period from delivery in such a way that we replace any machine part free of charge which provably becomes unusable due to faulty material or defects of fabrication within such period of time. With respect to parts not manufactured by us we only warrant insofar as we are entitled to warranty claims against the upstream suppliers. The costs for the installation of the new parts shall be borne by the buyer. The cancellation of sale or the reduction of purchase price as well as any other claims for damages shall be excluded.

#### Garantii EE

Ilmselgetest vigadest tuleb teatada 8 päeva jooksul pärast kauba kättesaamist, vastasel juhul kaotab ostja kõik õigused garantiile nimetatud vigade tõttu. Õige käsitsemise korral anname oma masinatele garantii seadusega ettenähtud ajaks alates kauba üleandmisest nii, et vahetame tasuta välja kõik masina osad, mis nimetatud aja jooksul peaks muutuma kasutuskõlbmatuks materjali- või tootmisvea tõttu. Osade eest, mida me ise ei tooda, anname garantii vaid selles osas, mis tarnija on meile garanteerinud. Uute osade paigaldamise kulud kannab ostja. Muutmis- ja amortisatsiooninõuded ning muud kahjutasunõuded välistatakse.

#### Garantija LV

Acīmredzami defekti ir jāpaziņo 8 dienu laikā no precēs saņemšanas. Pretējā gadījumā pircēja tiesības pieprasīt atbildību par šādiem defektiem ir spēkā neesošas. Mēs dodam garantiju savām iekārtām, ja pircējs pret tām atbilstoši izturas garantijas laikā. Mēs apņemamies bez maksas piegādāt jebkuru rezerves daļu, kas iespējams kļūvusi nelietoājama bojātu materiālu vai ražošanas defektu dēļ šajā laika periodā. Attiecībā uz rezerves daļām, kuras nav mūsu ražotas, mēs garantējam tikai gadījumā, ja mums ir garantija no saviem piegādātājiem. Jauno detaļu uzstādīšanas izmaksas ir jāuzņemas pircējam. Pirkuma atcelšana vai pirkuma cenas samazināšana, kā arī jebkuras citas prasības par bojājumu atbildzināšanu netiek izskatītas.

#### Garantija LT

Dėl akivaizdžiai matomų defektų turi būti informuota per 8 dienas nuo įrenginio gavimo momento. Kitu atveju pirkėjo teisė reikšti pretenziją dėl šių defektų yra negaliojanti. Savo įrenginiams mes garantuojame įstatymo nustatytą pilną aptarnavimą garantinio laikotarpio metu, jei yra laikomasi gamintojo-varotojo susitarimo ir mes pažadame nemokamai pakeisti bet kurias mašinos dalis, sugedusias dėl blogos medžiagos ar gamyklinio broko. Mes neatsakome už dalis, pagamintas ne mūsų ir jūsų gautas iš kito tiekėjo. Naujų dalių montavimo kaštai yra pirkėjo atsakomybė. Pirkimo nutraukimas ar pirkimo kainos sumažinimas, kaip ir bet kurios kitos pretenzijos dėl nuostolių nebus patenkinamos.

#### Garanti SE

Med denna maskin följer en 24 månaders garanti. Garantien täcker endast material- och konstruktionsfel. Defekta delar ersätts utan omkostningar, men kunden står för installationen. Vår garanti täcker endast original-delar. Anspråk på garanti öreligger inte för: garantien täcker ej, transportskador, skador orsakade av felaktig behandling och då skötsel föreskrifter inte beaktats. Vidare kan garantikrav endast ställas för maskiner som inte har reparerats av tredje part.

#### Takuu FI

Ilmeisistä puutteista tulee ilmoittaa kahdeksan päivän kuluessa tavaran vastaanottamisesta. Muutoin ostaja ei voi vaatia korvausta ko. puutteista. Annamme takuun oikein käsitellyille koneillemme lakisääteiseksi takuujaksiksi tavaran luovutuksesta alkaen siten, että vaihdamme korvauksetta minkä tahansa ko- neenosan, joka osoittautuu tämän ajan kuluessa käyttökelvottomaksi raaka-aine- tai valmistusvirheestä johtuen. Osille, joita emme valmistane itse, annamme takuun vain mikäli osien toimittaja on antanut niistä takuun meille. Uusien osien asennuskustannukset maksaa ostaja. Purku- ja vähennysvaatimukset ja muut vahingonkorvausvaatimukset eivät tule kysymykseen.

#### Garanti DK

Åbenlyse fejl og mangler skal anmeldes senest 8 dage efter modtagelsen af varen; ellers mister køberen alle garantikrav i forbindelse med sådanne fejl og mangler. Vi yder garanti på vores maskiner, hvis disse håndteres korrekt, i hele den lovligtige garantiperiode fra leveringsdatoen at regne i det omfang, at vi gratis udskifter enhver maskindel, der beviseligt er ubrugelig som følge af materiale- eller produktionfejl. For dele, som vi ikke selv fremstiller, yder vi kun garanti i det omfang, at vi kan rejse garantikrav over for underleverandørerne. Køberen opbeholder omkostningerne i forbindelse med montering af nye dele. Omstillings- og reduktionskrav samt andre erstatningskrav er udelukket.

