

Art.Nr.  
5904404901  
AusgabeNr.  
5904404850  
Rev.Nr.  
2019-10-07

CE

schepach



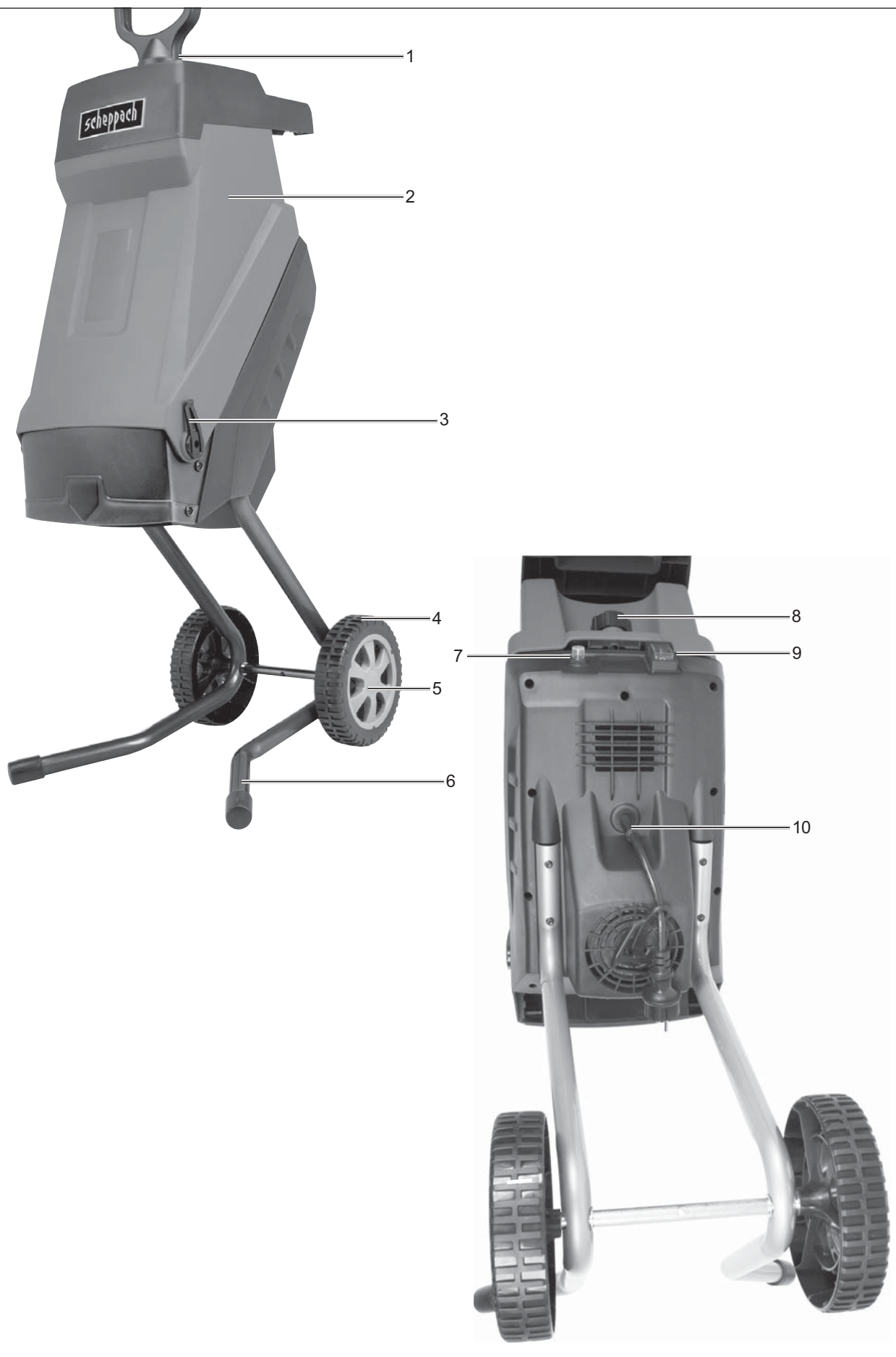
**GS55**

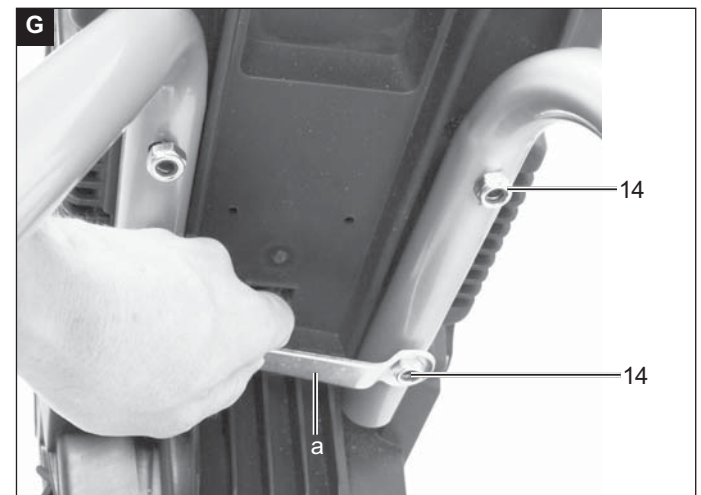
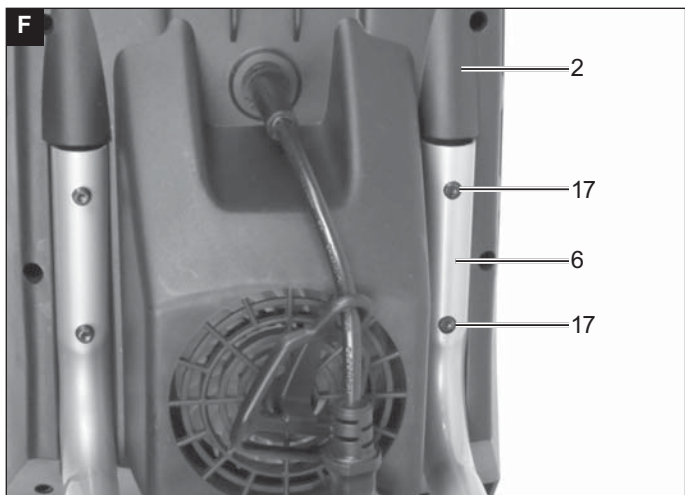
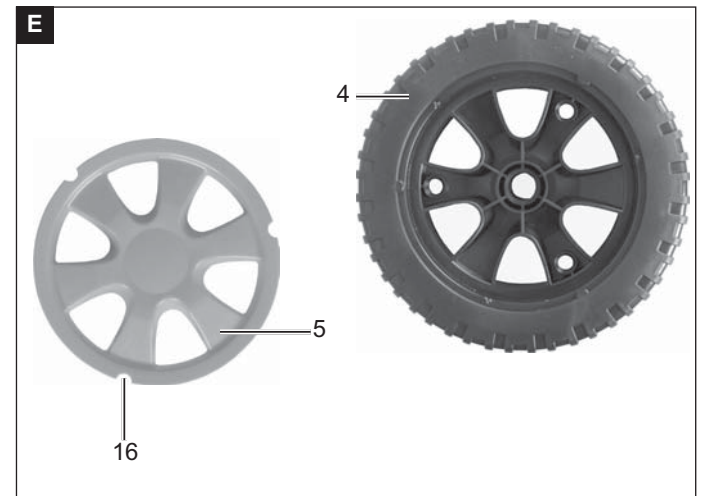
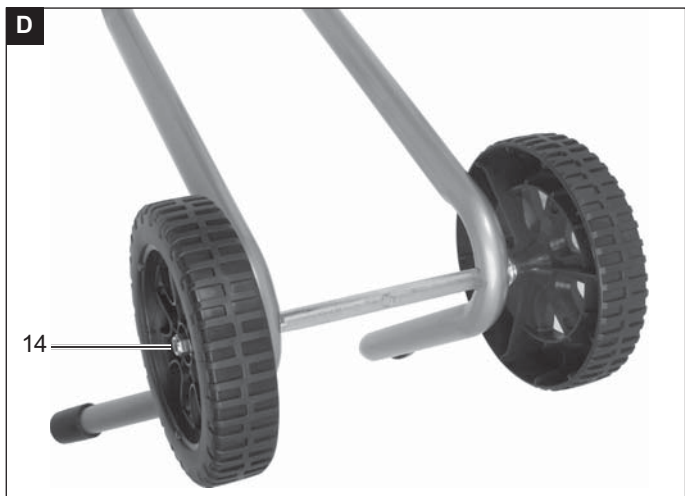
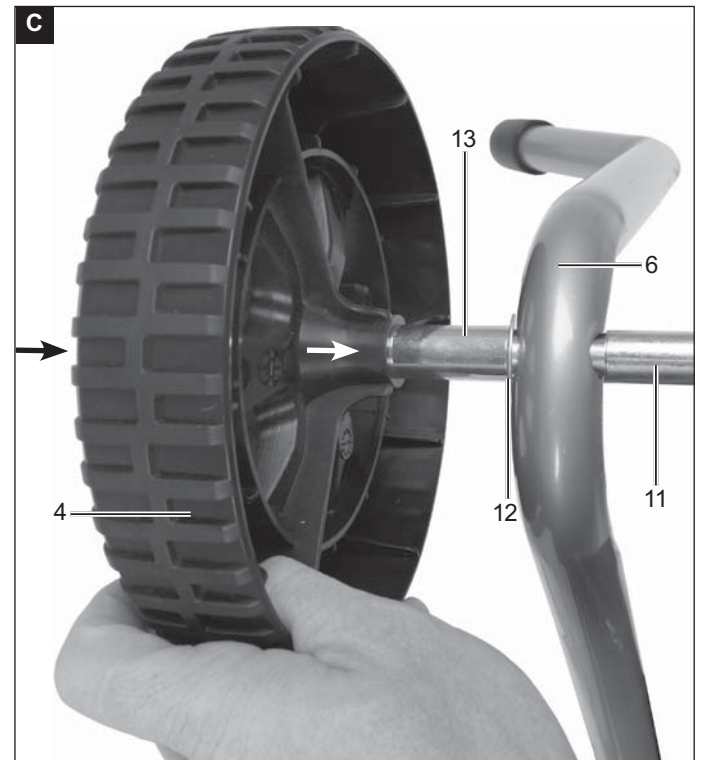
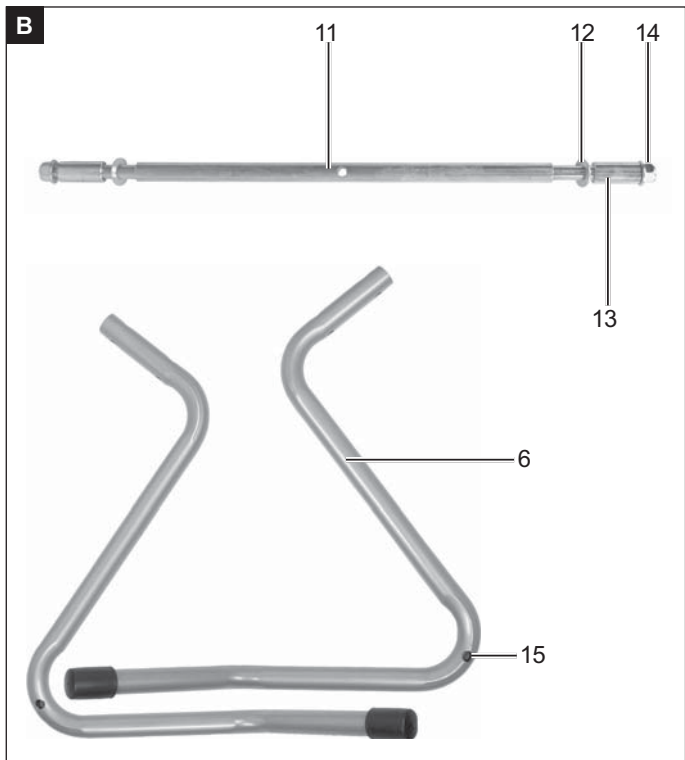
SK

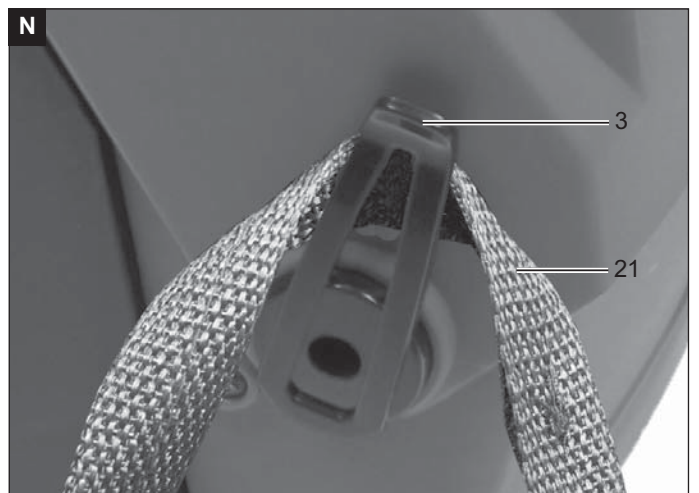
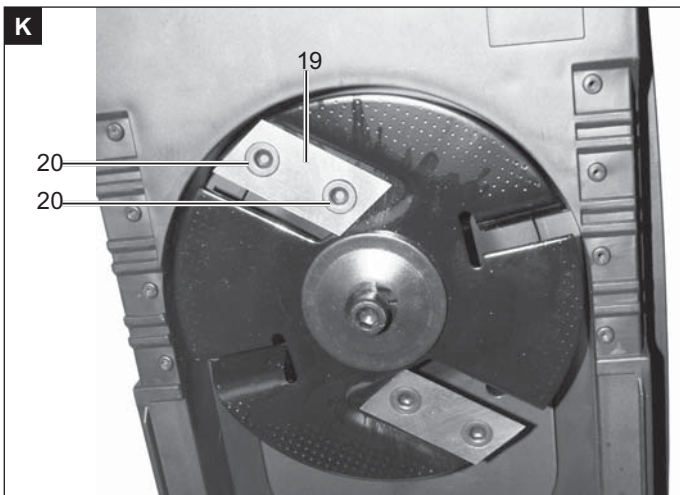
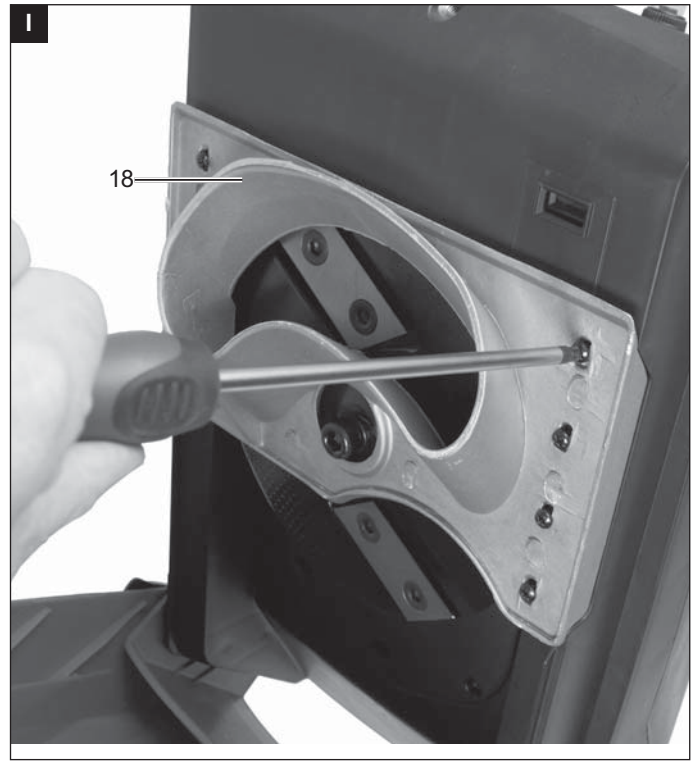
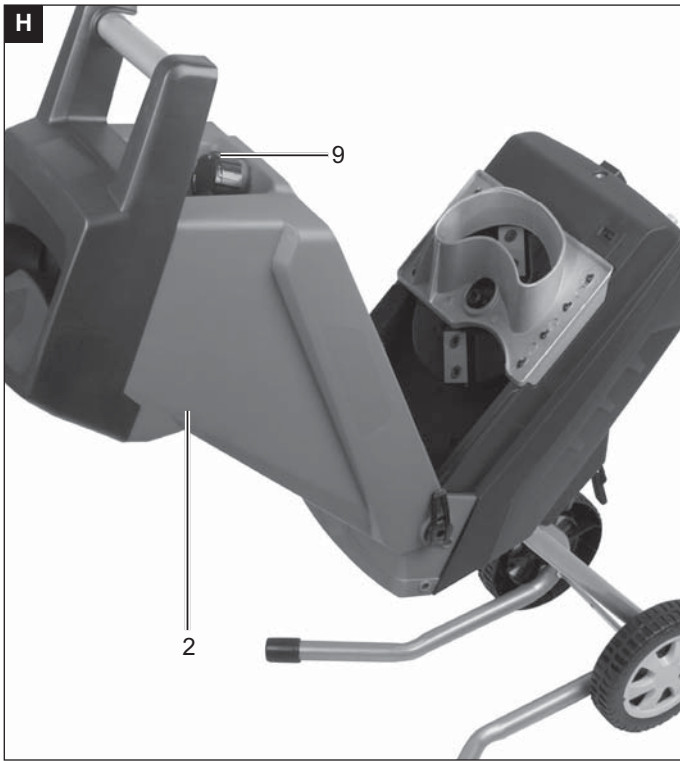
**Záhradný drvič**

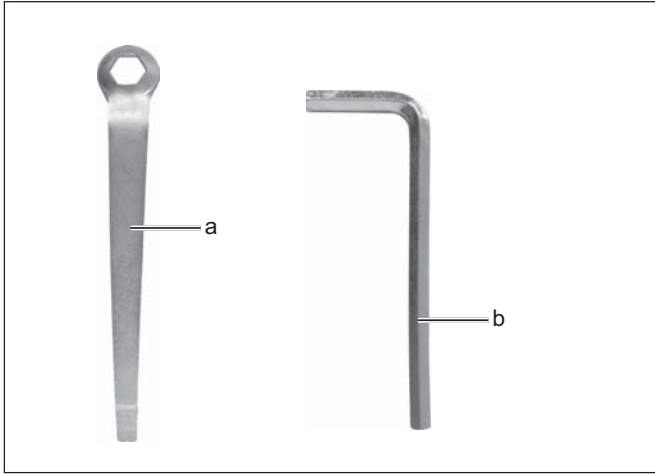
Preklad originálneho návodu na obsluhu

**A**











## Opis symbolov

Účelom použitia symbolov v tomto návode je upútať vašu pozornosť na možné nebezpečenstvá. Bezpečnostné symboly a vysvetlenie, ktoré ich sprevádza, sa musia perfektne pochopiť. Varovania v nich nezamedzujú nebezpečenstvá a nemôžu nahradiť správnu činnosť na zamedzenie nebezpečenstva.

	Prečítajte si, naštudujte si a dodržujte všetky výstrahy
	Pred spustením tohto stroja si dôkladne prečítajte celý tento text týkajúci sa prevádzkových pokynov.
	Používajte OOP na ochranu zraku, sluchu a pracovné rukavice.
	V okolí stroja sa nesmú zdržiavať žiadne zvieratá ani osoby nepracujúce priamo so zariadením!
	Chráňte drvič pred vlhkom.
	Odpojte zástrčku napájacieho kábla od sieťovej zásuvky.
	Nebezpečenstvo – Počas prevádzky drviča môže dôjsť k vymršteniu predmetov.
	Ak je toto náradie v chode, udržujte ruky a nohy mimo otvorov.
	Zaručená hladina akustického výkonu.
	Tento výrobok spĺňa požiadavky všetkých platných smerníc EÚ
	Trieda ochrany 2
	Nepoužívajte tento stroj ako rebrík!
	Hmotnosť
	Hrúbka vetiev Ø
	<b>Pozor!</b> V tomto návode na obsluhu sme týmto symbolom označili miesta, ktoré sa týkajú vašej bezpečnosti.

<b>Obsah:</b>	<b>Strana:</b>
1. Úvod .....	9
2. Opis zariadenia (obr. A) .....	9
3. Rozsah dodávky .....	9
4. Určené použitie.....	10
5. Bezpečnostné informácie .....	10
6. Technické údaje .....	12
7. Pred spustením náradia.....	12
8. Montáž .....	12
9. Prevádzka.....	13
10. Elektrické zapojenie.....	13
11. Čistenie a údržba .....	14
12. Uloženie .....	15
13. Likvidácia a recyklácia .....	15
14. Odstraňovanie porúch .....	16



## 1. Úvod

### Výrobca:

scheppach  
 Fabrikation von Holzbearbeitungsmaschinen GmbH  
 Günzburger Straße 69  
 D-89335 Ichenhausen

### Vážený zákazník,

dúfame, že vám vaše nové náradie prinesie veľa potešenia a úspechov.

### Poznámka:

V súlade s platnými zákonmi, ktoré sa týkajú zodpovednosti za výrobok, výrobca tohto zariadenia nepreberá zodpovednosť za poškodenia tohto výrobku alebo za škody spôsobené týmto výrobkom, ku ktorým dôjde z nasledujúcich dôvodov:

- Nesprávna manipulácia
- Nedodržanie návodu na obsluhu
- Opravy vykonávané treťou stranou a nie v autorizovanom servise
- Inštalácie alebo výmeny pomocou neoriginálnych náhradných dielov
- Iné, než špecifikované použitie
- Poruchy elektrického systému, ktoré boli spôsobené nedodržaním elektrických predpisov a predpisov VDE 0100, DIN 57113, VDE0113.

### Odporúčame:

Pred montážou a použitím tohto náradia si prečítajte kompletný text tohto návodu na použitie.

Návod na použitie je určený na to, aby sa používateľ oboznámil s týmto náradím, a aby pri jeho používaní využil všetky jeho možnosti v súlade s uvedenými odporúčaniami.

Tento návod na použitie obsahuje dôležité informácie o tom, ako vykonávať bezpečnú, profesionálnu a hospodárnu obsluhu tohto náradia, ako zamedziť rizikám, ako ušetriť náklady na opravy, ako skrátiť časy prestojov a ako zvýšiť spoľahlivosť a predĺžiť životnosť náradia.

Okrem bezpečnostných predpisov uvedených v tomto návode na použitie musíte dodržiavať aj všetky platné predpisy, ktoré sa týkajú prevádzky tohto náradia vo vašej krajine. Uchovávajte tento návod na použitie stále v blízkosti náradia a uložte ho do plastového obalu, aby bol chránený pred nečistotami a vlhkosťou. Prečítajte si tento návod pred každým použitím náradia a starostlivo dodržiujte všetky v ňom uvedené informácie.

Toto náradie môžu používať iba osoby, ktoré boli riadne preškolené v jeho obsluhu, a ktoré boli riadne informované o nebezpečenstvách súvisiacich s jeho obsluhou. Pri obsluhu tohto náradia sa musí dodržať stanovený minimálny vek.

Okrem bezpečnostných pokynov uvedených v tomto návode na použitie a okrem špeciálnych predpisov platných vo vašej krajine, sa musia dodržiavať všeobecne uznávané

zásady pre obsluhu rovnakých zariadení.

Neprijímame žiadnu zodpovednosť za škody alebo nehody, ktoré vznikli v dôsledku nedodržania tu uvedených pokynov a bezpečnostných inštrukcií.

## 2. Opis zariadenia (obr. A)

1. Vkladací otvor
2. Teleso zariadenia
3. Háčik
4. Koliesko
5. Kryt kolesa
6. Oporná noha
7. Resetovací spínač
8. Skrutkovacia zátka
9. Spínač zapnuté/vypnuté
10. Sieťová prípojka
11. Hnacia polos
12. Podložka
13. Objímka kolesa
14. Poistná matica
15. Otvory v opornej nohe
16. Drážka
17. Skrutka so závitom
18. Hliníkový kryt
19. Rezací nôž
20. Zapustená skrutka
21. Zberný vak

- a. Kľúč
- b. Imbusový kľúč
- c. Zatláčadlo

## 3. Rozsah dodávky

- Teleso zariadenia
- Oporné nohy (2×)
- Hnacia polos
- Poistná matica (6×)
- Objímka kolesa (2×)
- Podložka (2×)
- Kryt kolesa (2×)
- Koleso (2×)
- Zberný vak
- Kľúč
- Imbusový kľúč
- Zatláčadlo
- Návod na obsluhu

### Príslušenstvo

- výmenný zberný vak

## 4. Určené použitie

Toto zariadenie sa môže používať iba na určený účel. Akékoľvek iné použitie sa považuje za nesprávne použitie. Používateľ/obsluha, a nie výrobca, je zodpovedný za akékoľvek škody alebo zranenia akéhokoľvek druhu vyplývajúce z takéhoto použitia.

Súčasťou určeného použitia tohto zariadenia sú aj upozornenia na bezpečnostné odkazy, a tiež montážne a prevádzkové pokyny uvedené v návode na obsluhu.

Osoby prevádzkujúce toto zariadenie a vykonávajúce jeho údržbu musia byť oboznámené s týmto návodom a informované o potenciálnych nebezpečenstvách.

Ďalej musia dôsledne dodržiavať platné bezpečnostné predpisy.

K tomu všeobecné predpisy bezpečnosti a ochrany zdravia pri práci.

Zodpovednosť výrobcu za výrobok a následné škody sa rušia v prípade akýchkoľvek úprav vykonávaných na zariadení.

Tento stroj sa môže používať iba s pôvodným príslušenstvom a originálnymi súčasťami výrobcu.

Je potrebné dodržiavať pokyny výrobcu týkajúce sa bezpečnosti, obsluhy a údržby a tiež technické parametre uvedené v časti „Technické údaje“.

Záhradný drvič je možné používať iba na drvenie vetvičiek, vetiev, kríkov, záhradného odpadu, papiera a kartónu.

Určený účel použitia zahŕňa drvenie

- všetkých typov vetiev do maximálneho priemeru 45 mm (v závislosti od druhu dreva a staroby vetiev)
- povädnutého mäkkého záhradného odpadu spolu s vetvami

Do drviča nepatria kamene, sklo, kov, kosti, plast ani textil.

Uvedomte si, prosím, že toto zariadenie nie je určené na použitie v komerčnej, obchodnej alebo priemyselnej sfére. Ak sa toto náradie používa v komerčnej, obchodnej alebo priemyselnej sfére alebo na iné podobné účely, naša záruka stráca platnosť.

## 5. Bezpečnostné informácie

- Tento spotrebič nie je určený na obsluhu osobami (vrátane detí) so zníženými fyzickými, zmyslovými alebo duševnými schopnosťami, alebo s nedostatkom skúseností a znalostí, ak týmto osobám nebol stanovený dohľad, alebo ak im neboli poskytnuté inštrukcie týkajúce sa použitia výrobku osobou zodpovednou za ich bezpečnosť.
- Deti by mali byť pod dozorom, aby bolo zaistené, že sa s týmto zariadením nebudú hrať.
- Nikdy nedovoľte deťom alebo iným osobám, ktoré nie sú oboznámené s týmto návodom na obsluhu, aby používali tento výrobok. Minimálny vek na obsluhu tohto zariadenia môžu určovať miestne predpisy.

## Dodržiujte miestne hlukové predpisy.

### Pozor!

Pri práci s elektrickým zariadením dodržiujte nasledujúce základné bezpečnostné opatrenia s cieľom prevencie úrazu elektrickým prúdom, iného zranenia a požiaru:

### Príprava:

- Drvič nikdy nepoužívajte v blízkosti osôb alebo zvierat.
- Po celý čas prevádzky používajte ochranu zraku a sluchu.
- Noste zodpovedajúci pracovný oblek, pracovné rukavice, pevnú obuv a dlhé nohavice. Nenoste voľný odev alebo odevy so šnúrkami či visiacimi opaskami.
- Drvič prevádzkujte výhradne na vonkajšej ploche (mimo stien a iných pevných konštrukcií) na pevnom a rovnom povrchu.
- Nepoužívajte drvič na povrchoch, ktoré by mohol poškodiť vyklápaný materiál.
- Pred spustením drviča skontrolujte všetky skrutkové spojenia a ďalšie upevňovacie prvky, či sú správne utiahnuté. Kryty musia byť riadne upevnené a v dobrom prevádzkovom stave. Vymieňajte poškodené alebo nečitateľné štítky.
- Používajte iba náhradné diely a príslušenstvo dodávané a odporúčané výrobcom. Použitie dielov tretích strán ruší záruku s okamžitou platnosťou.
- Zapnutý drvič nenechávajte bez dozoru a skladujte ho na suchom mieste mimo dosahu detí.
- Drvič pripájajte len do riadne uzemnenej zásuvky elektrickej siete. Predlžovací kábel a zásuvka musia byť riadne uzemnené.
- Pri vonkajšom použití musí byť pripojený drvič cez istič zvyškového prúdu s vypínacím prúdom nie vyšším než 30 mA.
- Pri obsluhu tohto stroja stojte vždy mimo priestoru vykládky.

### Prevádzka zariadenia:

- Podávacie lievnik musí byť prázdny pred spustením drviča.
- Tvár, vlasy a telo udržiavajte ďalej od plniaceho otvoru.
- Počas prevádzky je zakázané do podávacieho lievika siahnuť. Po vypnutí drviča ešte chvíľu beží.
- Pri práci s drvičom vždy zaujmite pevný a vyrovnaný postoj. Nenakláňajte sa vpred ani nestojte pri vkladaní materiálu nad drvičom.
- Materiál vkladajú do drviča nesmie obsahovať tvrdé predmety z kovu, kameňa, skla a podobných materiálov.
- Nepoužívajte stroj v daždi alebo inak nevhodnom počasí. Pracujte za denného svetla alebo pri dobrom osvetlení.
- Nepoužívajte drvič, ak ste unavení alebo pod vplyvom alkoholu alebo liečiv. Robte si pravidelné prestávky na odpočinok.

- V nasledujúcich situáciách vypnite drvič a odpojte ho od zásuvky:
  - ak zariadenie nepoužívate,
  - pri preprave, alebo ak od neho odchádzate,
  - pred uvoľnením zaseknutej čepele,
  - pri prehliadke alebo čistení drviča, pri odstraňovaní prekážok,
  - pri vykonávaní údržby, čistení alebo výmene príslušenstva,
  - pred presunom alebo zdvíhaním drviča,
  - v prípade vniknutia cudzích predmetov do drviča, ak drvič vydáva nezvyklé zvuky alebo vibrácie (skontrolujte drvič pred jeho opätovným spustením)
- Nadrvený materiál sa nesmie hromadiť v mieste výsyvky. Mohol by brániť úplnému vysypaniu a tlačiť materiál späť do drviča.
- Drvič s bežiacim motorom nepremiestňujte.
- Končatiny aj ďalšie časti tela a oblečenia udržiajte ďalej od plniacej komory aj výsyvky a takisto všetkých pohyblivých súčastí.
- Ak dôjde k zablokovaniu na vstupe alebo výstupe stroja, vypnite motor a odpojte drvič od siete a až potom odstráňte prekážky.  
Motor musí byť bez nečistôt alebo nahromadeného materiálu, inak hrozí jeho poškodenie alebo požiar. Dávajte pozor, pri spustení motora je ihneď aktivovaný rezný nástroj.
- Ak sa do rezného nástroja dostanú cudzie predmety, alebo ak zariadenie vydáva nezvyklé zvuky či vibrácie, okamžite vypnite motor a nechajte chvíľu stroj v pokoji. Vykonajte nasledujúce kroky:
  - Skontrolujte stroj na prípadné poškodenie.
  - Skontrolujte správne usadenie a dotiahnutie všetkých súčastí, prípadne utiahnite.
  - Ak meníte alebo opravujete nejaké diely, musia byť rovnakej kvality.
- Všetky kryty a zásteny musia byť namontované a v dobrom stave.

**Pozor!** Nižšie uvádzame odporúčania, ako sa vyhnúť poškodeniu čepelí a prípadným zraneniam:

- Pravidelne čistite ventilačné otvory, dodržujte stanovenú údržbu.
- Nepreťažujte zariadenie. Pracujte iba vo vyznačenom pracovnom priestore. Nepoužívajte stroje s nízkym výkonom na náročné práce. Nepoužívajte drvič na účely, na ktoré nie je určený.
- Drvič vypínajte až vtedy, keď je plniaci lievnik celkom prázdny, pretože inak sa môže drvič upchať a nebude štartovať.
- Nepokúšajte sa opravovať drvič sami, ak na to nie ste kvalifikovaní. Akékoľvek iné činnosti neopísané v tomto návode môžu vykonávať výhradne naše servisné strediská.

## Elektrická bezpečnosť

### Pozor!

Bezpečnostné inštrukcie na prevenciu nehôd a úrazov elektrickým prúdom:

- Predlžovací kábel pripojte cez dodanú odľahčovaciu podperu.
- Poškodené káble, spojky, zástrčky alebo prepojky nezodpovedajúce špecifikáciám sa nesmú používať. V prípade poškodenia kábla okamžite kábel odpojte od zásuvky. Do odpojenia prírodného kábla od zásuvky s ním nič nerobte.
- Ak je napájací kábel tohto zariadenia poškodený, musí ho vymeniť výrobca, jeho servisný technik alebo osoba s príslušnou kvalifikáciou, aby sa vylúčilo akékoľvek nebezpečenstvo.
- Drvič nikdy nepoužívajte, ak správne nefunguje hlavný vypínač. Hlavný vypínač musí vždy opravovať náš servis.
- Používajte iba predlžovacie káble schválené na vonkajšie použitie s odolnosťou proti postriekaniu vodou. Predlžovacie káble musia mať prierez vodiča pri dĺžke do 25 m minimálne 1,5 mm<sup>2</sup>, a 2,5 mm<sup>2</sup> pri kábloch nad 25 m. Pred použitím vždy kábel plne rozviňte. Kábel pravidelne kontrolujte, či nie je poškodený.
- Neprenášajte drvič uchopením za napájací kábel. Chráňte kábel pred teplom, olejom a ostrými hranami

### Varovanie!

Toto elektrické náradie vytvára počas prevádzky elektromagnetické pole. Toto pole môže v určitých podmienkach poškodiť aktívne alebo pasívne lekárske implantáty. Pred použitím tohto elektrického náradia z dôvodu zabránenia rizika vážnych alebo smrteľných úrazov odporúčame osobám s lekáskymi implantátmi vykonať konzultáciu s ich lekárom a výrobcom lekárskeho implantátu.

## Zvyškové riziká

Tento stroj bol skonštruovaný podľa najnovších poznatkov v oblasti techniky a v súlade s požiadavkami bezpečnostných predpisov. No aj napriek tomu sa môžu počas prevádzky objaviť zvyškové riziká.

- Pri použití nesprávneho alebo poškodeného napájacieho kábla hrozí úraz elektrickým prúdom.
- Uvoľnite tlačidlo rukoväti a vypnite drvič pred akoukoľvek činnosťou.
- Aj keď budete používať toto elektrické náradie v súlade s pokynmi, nie je možné vylúčiť určité zvyškové riziká.
- Zvyškové riziká sa môžu zmenšiť dodržiavaním pokynov v častiach „Bezpečnostné pokyny“, „Schválené použitie“ a v celom návode na obsluhu.
- Zabráňte náhodnému spusteniu drviča: nestláčajte spúšťacie tlačidlo, ak pripájate zástrčku napájacieho kábla k sieťovej zásuvke.
- Používajte odporúčané náradie v tomto návode. Tak vám drvič bude poskytovať optimálny výkon.
- Do aktívnej reznej zóny nikdy počas prevádzky nestráčajte ruky.

## 6. Technické údaje

Rozmery D × Š × V	480 × 380 × 910 mm
Priemer valca čepele	180 mm
Počet nožov	2
Objem zberného koša	45 l
Pojazdové kolesá	175 mm
Hmotnosť	10 kg
Hrúbka vetiev max Ø	45 mm
Motor	230 – 240 V ~ 50 Hz
Príkion P1	2 400 W
Max. otáčky	4 200 1/min
Typ prevádzky	P40

Technické zmeny vyhradené!

### Hladina hluku

Zaručená hodnota akustického výkonu $L_{WA}$	106 dB(A)
Nameraná hladina akustického výkonu $L_{WA}$	103,8 dB(A)
Odchýlka merania K	2,46 dB(A)
Hladina akustického tlaku $L_{pA}$	95,5 dB(A)
Odchýlka merania $K_{pA}$	3 dB(A)

**Poznámka:** Uvedené hodnoty boli určené podľa požiadaviek štandardizovaného testovacieho postupu a môžu sa použiť na vzájomné porovnanie s iným elektrickým náradím. Tieto hodnoty môžete použiť na predbežné vyhodno-

tenie hlukovej záťaže používateľa týmto výrobkom.

## 7. Pred spustením náradia

### ⚠ DÔLEŽITÉ!

**Pred prvým použitím musíte toto zariadenie kompletne zostaviť!**

- Otvorte balenie a opatrne vyberte náradie.
- Odstráňte obalový materiál a všetky prepravné držiaky (ak sú nejaké použité).
- Skontrolujte, či je dodávka kompletná.
- Skontrolujte náradie aj príslušenstvo, či nedošlo pri preprave k ich poškodeniu.
- Skontrolujte náradie aj príslušenstvo, či nedošlo pri preprave k ich poškodeniu. V prípade poškodenia je nutné o reklamácii ihneď informovať predajcu. Na neskoršie reklamácie sa nebude brať zreteľ.
- Ak je to možné, uložte obal až do uplynutia záručnej lehoty
- Pred použitím zariadenia si prečítajte prevádzkové pokyny, aby ste sa s ním riadne oboznámili.
- Používajte iba originálne spotrebné a náhradné diely a príslušenstvo. Náhradné diely je možné objednať u špecializovaného predajcu.
- Pri objednaní uvádzajte naše katalógové čísla dielov a takisto typ a rok výroby zariadenia.
- Pred pripojením tohto zariadenia k elektrickej sieti sa uistite, či sa údaje na výrobnom štítku zhodujú s údajmi príslušnej elektrickej siete.

### ⚠ VAROVANIE!

**Toto zariadenie a obalový materiál nie sú hračky! Nikdy nedovoľte deťom, aby sa hrali s plastovými vrecúškami, fóliami a malými dielmi! Pri nedodržaní tohto pokynu hrozí nebezpečenstvo požiaru alebo výbuchu!**

## 8. Montáž

### ⚠ VAROVANIE!

**Pred akýmkoľvek nastavovaním vždy odpojte zástrčku napájacieho kábla od zásuvky.**

### Montáž stojana (obr. B-E)

- Nasadte podložku (12) na hnaciu polos (11) a tú nasuňte do otvoru na opornej nohe (15)
- Nasadte objímku (13) a potom koleso (4) na polos (11).
- Naskrutkujte poistnú maticu (14) a utiahnite ju dodaným kľúčom (a).
- Po dotiahnutí poistnej matice (14), nasadte kryt kolesa (5) na koleso (4). Polohu určujú drážky (16).
- Vyššie uvedené kroky opakujte aj na druhej strane (obr. D).

### Pripevnenie stojana k telesu stroja (obr. F, G)

- Nasadte oporné nohy (6) na skrutky so závitom (17) telesa stroja (2) (obr. F)
- Rukou naskrutkujte poistné matice (14) a utiahnite ich kľúčom (a) (obr. G).

### Pripevnenie zberného vaku (obr. M, N)

Zberný vak (21) na drvený materiál, ktorý je súčasťou dodávky, pripevnite na háky (3), pozrite (obr. N).

## 9. Prevádzka

### Ovládací panel (obr. L)

- **Spínač zapnuté/On (9):** Zatláčte tlačidlo smerom hore, drvič sa spustí.
- **Spínač vypnuté/Off (9):** Zatláčte tlačidlo smerom dole, drvič sa vypne.
- **Resetovacie tlačidlo (7):** Ochrana proti preťaženiu

### Práca s drvičom

**Aby sa drvič nezasekol, je vhodné vetvy striedať so záhradným odpadom a staršími vetvami.**

- Pripojte drvič k sieti.
- Zapnite drvič hlavným vypínačom (9).
- Vložte materiál do podávacieho lievika, ktorý ho vtiahne dovnútra.
- **Pred pridaním ďalšej dávky materiálu musí byť prvá dávka celkom spracovaná.**
- V žiadnom prípade netlačte materiál do lievika rukami. Použite zatlačadlo (c) alebo ďalší materiál určený na drvenie.
- Po dokončení prác s drvičom drvič vypnite a odpojte od siete.

### Výmena čepele

**Vyčkajte, kým sa drvič celkom nezastaví. Pred začatím prác na drviči, odpojte kábel od siete.**

Obojstrannú čepeľ je možné používať obojstranne a ľahko a rýchlo sa vymieňa.

**Budte pri práci pozorní:** Pri práci hrozí riziko poranenia prstov a rúk. Je veľmi dôležité používať dobre brúsené čepele.

### Nezabudnite, prosím:

Tupá čepeľ znižuje výkon drviča a celkovo sťažuje prácu. Tupý nôž spoznáte podľa zníženia automatického ťahu. Ďalej sa motor prehrieva a vyhadzuje istič.

### Otvorenie krytu (obr. H, I)

- Najskôr povoľte poistnú skrutku krytu (9). Potom vyklopte hornú časť krytu (2) von (obr. H)
- Potom povoľte a vyskrutkujte osem skrutiek a zložte hliníkový kryt (18) (obr. I).

### Očistite zapustenú skrutku (obr. K)

- Malým skrutkovačom alebo klincom odstráňte nános zo šesťhranného otvoru zapustenej skrutky (20).

### Odobratie čepele (19)

- Nástrčkový kľúč s T rukoväťou musí plne dosadnúť do šesťhranného otvoru, aby bolo možné skrutku vyskrutkovať.
- Čepeľ a takisto reznú plochu disku je nutné očistiť od zatvrdnutého nánosu.

### Ostrenie čepele

- Pri ostrení čepele (19) musí byť priemer čepele rovnomerný, inak bude hádzať.
- Pri ostrení čepele je možné z každého ostria odobrať maximálne 2 mm.

### Montáž čepele

- V rámci opätovnej montáže je nutné rezný disk (19) namontovať presne.
- Pri montáži namažte skrutky s plochou hlavou (20) a dobre ich utiahnite.
- Zapustenú skrutku dôkladne utiahnite.
- Nasadte hliníkový kryt.
- Kryt upevnite poistnou skrutkou.
- Drvič je teraz pripravený na prevádzku.

### Ochrana proti preťaženiu

V prípade preťaženia, napríklad ak je vetva príliš hrubá, sa zariadenie automaticky vypne.

Po krátkej prestávke (približne 5 minút) stlačte resetovacie tlačidlo (7).

## 10. Elektrické zapojenie

**V stroji je nainštalovaný elektromotor, ktorý je zapojený a pripravený na použitie. Zapojenie spĺňa požiadavky príslušných predpisov a noriem VDE a DIN.**

**Zásuvka zákazníka a predlžovací kábel musia tieto predpisy takisto spĺňať.**

### Poškodené káble elektrického pripojenia

Často dochádza k poškodeniu izolácie elektrických káblov.

Príčiny môžu byť nasledujúce:

- Miesta stlačenia, ak sú pripájacie káble vedené cez okná alebo dverné rámy.
- Slučky, v ktorých došlo ku skrúteniu a poškodeniu kábla.
- Miesta s ostrými hranami, kde cez na nich položené káble niekto prešiel.
- Poškodenie izolácie vznikajúce pri vytrhnutí zástrčky kábla zo zásuvky v stene.
- Praskliny vplyvom staroby.

Takto poškodené elektrické káble sa nesmú používať a sú veľmi nebezpečné z dôvodu poškodenia izolácie.

Vykonávajú pravidelnú kontrolu, či nie sú napájacie káble

poškodené. Počas prehliadky nesmú káble visieť na rozvodnej sieti.

Elektrické káble musia spĺňať požiadavky platných predpisov VDE a DIN. Požívajte výhradne káble s označením „H05VV-F“.

Toto označenie musí na kábloch byť.

#### Striedavý elektromotor

- Napájacie napätie musí byť 230 V~
- Predlžovacie káble s dĺžkou do 25 m musia mať prierez vodiča 1,5 mm<sup>2</sup>.

Zapojenie a opravy elektrického vybavenia môžu vykonávať iba kvalifikovaní odborníci.

- Výrobok spĺňa požiadavky normy EN 61000-3-11 a podlieha špeciálnym podmienkam zapojenia. To znamená, že tento výrobok nie je možné zapojiť do ľubovoľného prípojného bodu.
- Vplyvom nevhodných podmienok v napájacom napätí môže výrobok spôsobiť prechodné výkyvy v napájaní.
- Tento výrobok je možné pripojiť výhradne k prípojným bodom, ktoré
  - a) neprekračujú maximálnu povolenú hranicu impedance „Z“, alebo
  - b) majú prípustné zaťaženie siete minimálne 100 A na fázu.
- Ako používateľ ste povinný po konzultácii so spoločnosťou zaoberajúcou sa elektrickou energiou zaistiť, aby pripájací bod, v ktorom chcete prevádzkovať produkt, spĺňal jeden z dvoch vyššie uvedených požiadaviek a) alebo b).

Pri jednofázovom striedavom elektromotore odporúčame poistku C 16A alebo K 16A pre stroje s vysokým rozbehovým prúdom (od 3 000 W)!

## 11. Čistenie a údržba

**Práce na drviči, ktoré nie sú opísané v tomto návode, smie vykonávať iba autorizovaný servis. Vždy používajte originálne náhradné diely.**

Pri práci s čepeľovým valcom vždy používajte ochranné rukavice.

Vypnite drvič, odpojte ho od siete a vyčkajte, kým sa rezný valec celkom nezastaví, potom môžete začať práce.

#### Bežné čistenie a servis

**Nestriekajte vodu na drvič. Nebezpečenstvo úrazu elektrickým prúdom.**

- Drvič, jeho kolesá a ventilačné otvory udržiavajte v čistote. Na čistenie používajte kefu alebo handru, nepoužívajte čističe ani rozpúšťadlá.

- Stav drviča pravidelne kontrolujte, najmä potom stav ochranných krytov, nesmú byť opotrebované, poškodené a musia byť riadne pripevnené pred každým použitím. Skontrolujte, či sú utiahnuté matice a skrutky.
- Kryty a chrániče musia byť riadne pripevnené a nesmú byť poškodené. V prípade nutnosti vymeňte chybný diel.
- Drvič skladujte na suchom mieste mimo dosahu detí. Drviče nezakrývajte plastovou fóliou, mohlo by dôjsť k tvorbe plesne.

#### VAROVANIE!

Pri akomkoľvek nastavení alebo oprave vždy odpojte zástrčku napájacieho kábla od zásuvky.

#### Zapojenie a opravy

Zapojenie a opravy elektrického vybavenia môžu vykonávať iba kvalifikovaní odborníci.

Ak máte akékoľvek otázky, poskytnite, prosím, nasledujúce informácie:

- Typ prúdu pre motor
- Údaje o drviči – typový štítok
- Údaje o drviči – typový štítok

#### Servisné informácie

Uvedomte si, prosím, že nasledujúce časti tohto výrobku podliehajú bežnému alebo prirodzenému opotrebovaniu, a preto sa nasledujúce diely považujú za spotrebný materiál.

Diely podliehajúce opotrebovaniu\*: Výmena uhlíkových kief, nožov

\* Nemusia byť nutne zahrnuté v rozsahu dodávky!

## 12. Uloženie

Zariadenie skladujte na tmavom, suchom mieste chránenom pred mrazom, kam nemajú prístup deti.

Ideálna teplota na skladovanie je v rozmedzí od 5 do 30 °C.

Elektrické náradie skladujte v originálnom balení.

Nepoužívaný stroj zakryte, aby ste ho chránili pred prachom a vlhkosťou. Návod skladujte blízko zariadenia.

## 13. Likvidácia a recyklácia

Zariadenie sa dodáva v prepravnom obale, aby sa zamedzilo jeho poškodeniu počas transportu. Suroviny tohto obalu sa môžu opäť použiť alebo recyklovať. Toto zariadenie a jeho príslušenstvo sú vyrobené z rôznych typov materiálov, ako sú kov a plasty. Poškodené súčasti sa musia likvidovať ako špeciálny odpad. Požiadajte o potrebné informácie autorizovaného predajcu alebo miestne úrady.

**Staré zariadenia sa nesmú likvidovať spolu s domovým odpadom!**



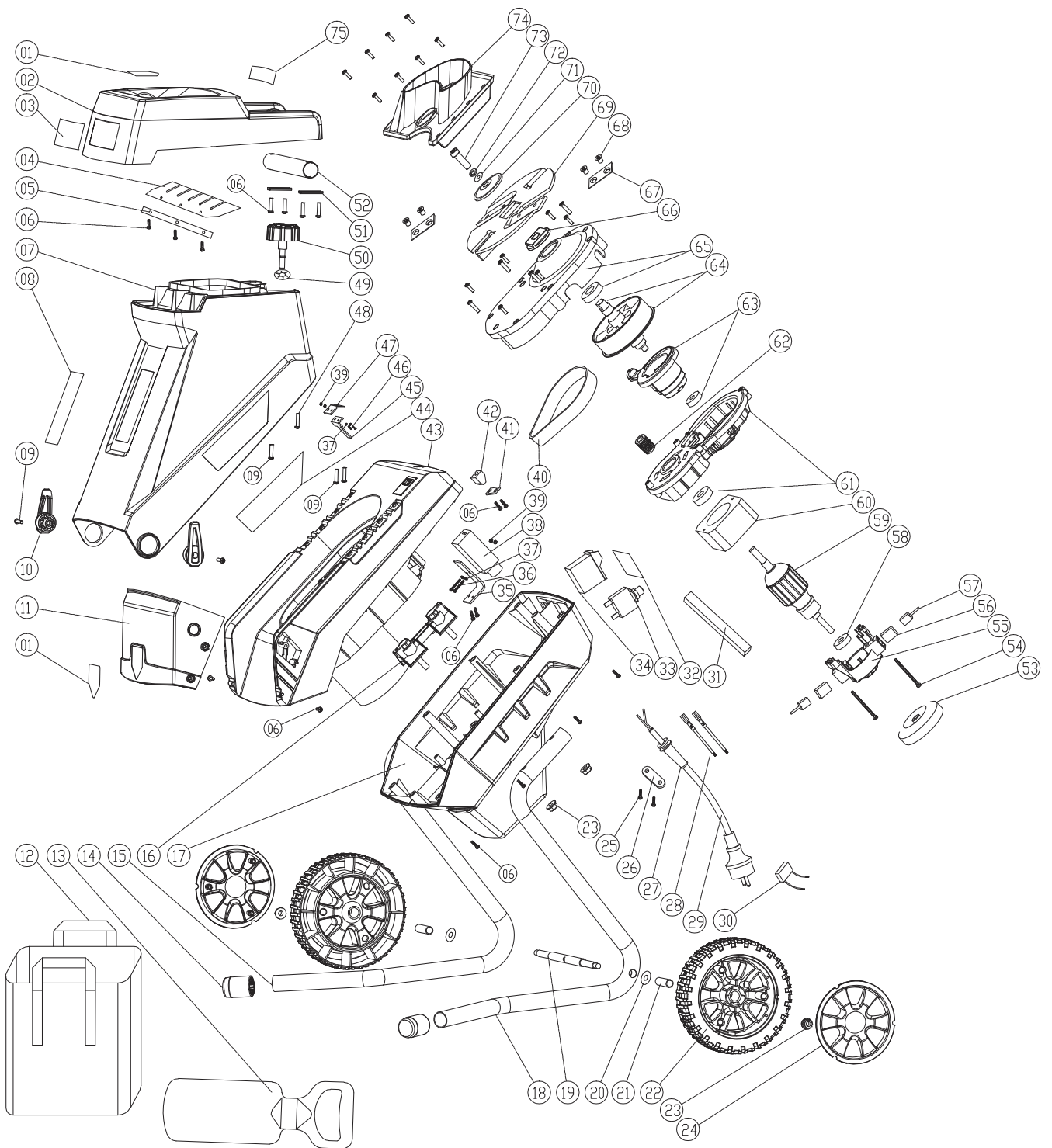
Tento symbol upozorňuje na to, že tento výrobok sa nesmie likvidovať spolu s domovým odpadom v súlade so smernicou (2012/19/EÚ) týkajúcou sa odpadu z elektrických a elektronických zariadení (WEEE). Tento výrobok sa musí zlikvidovať v zbernom dvore. K tomu môže dôjsť napríklad tak, že výrobok odovzdáte na autorizovanom zbernom mieste na recykláciu použitých elektrických a elektronických zariadení. Nesprávne zaobchádzanie s likvidovanými zariadeniami môže mať negatívne dopady na životné prostredie a ľudské zdravie z dôvodu potenciálne nebezpečných látok, ktoré sa často nachádzajú v elektrických a elektronických zariadeniach. Správnou likvidáciou tohto produktu takisto prispievate k efektívnemu využívaniu prírodných zdrojov. Informácie o zberných miestach pre likvidované zariadenia môžete získať od vašej mestskej správy, úradu pre likvidáciu odpadu, autorizovaného orgánu pre likvidáciu odpadu z elektrických a elektronických zariadení alebo od spoločnosti zaoberajúcej sa likvidáciou odpadu.

## 14. Odstraňovanie porúch

Tabuľka nižšie obsahuje zoznam porúch a vysvetľuje, čo môžete urobiť na odstránenie tohto problému, ak vaše zariadenie prestane riadne pracovať. Ak problém stále pretrváva po vykonaní úkonov podľa zoznamu, kontaktujte, prosím, naše najbližšie servisné stredisko.

Porucha	Možná príčina	Odstránenie poruchy
Motor sa nerozbehne.	Horný kryt nie je správne uzatvorený.	Dôkladne priskrutkujte ochranný kryt
	Poškodený predlžovací kábel.	Vymeňte alebo opravte predlžovací kábel.
	Zo zásuvky nejde prúd.	Skontrolujte sieťovú poistku.
	Spínač je chybný.	Skontrolujte/vymeňte
	Chybný motor, chybný kondenzátor	Skontrolujte/vymeňte
	Nadrvený materiál blokuje rezný disk.	Odpojte od siete, otvorte kryt a vyčistite.
Motor nerobí nič, bezpečnostný spínač je zapnutý.	Predlžovací kábel nemá dostatočný prierez	Zvoľte predlžovací kábel so správnym prierezom
	Príliš dlhý kábel od drviča do zásuvky.	Zvoľte čo možno najkratšiu trasu kábla od zásuvky.
Motor je preťažený, bezpečnostný spínač sa zapína.	Príliš vysoké množstvo vlhkého materiálu.	Znížte množstvo materiálu do drviča. Premiešajte ho so suchým materiálom.
	Čepeľ a výstupná plocha sú upchaté.	Odpojte od siete, otvorte kryt a vyčistite.
	Tupá čepeľ.	Naostrite alebo vymeňte.
	Príliš dlhý kábel od drviča do zásuvky.	Zvoľte predlžovací kábel so správnym prierezom.
Príjem drviča sa znižuje, má zníženú rezaciu schopnosť.	Čepeľ je tupá alebo opotrebovaná.	Obráťte, naostrite alebo vymeňte čepeľ.
Nadmerné vibrácie/hlučnosť	Uvoľnená matica/skrutka čepele	Utiahnite maticu/skrutku čepele
	Poškodená čepeľ	Vymeňte čepeľ
	Vnútorne poškodenie drviča	Kontaktujte autorizovaný servis





# Vyhlásenie o zhode CE



**SK** týmto vyhlasuje nasledujúcu zhodu podľa smernice EÚ a noriem pre nižšie uvedený výrobok

Značka: **SCHEPPACH**  
 Názov výrobku **GARTENHÄCKSLER - GS55**  
**ZÁHRADNÝ DRVIČ - GS55**  
**BROYEUR POUR JARDIN - GS55**  
 Art.-Nr. / Art. no.: **5904404901**

<input type="checkbox"/>	2014/29/EÚ	<input type="checkbox"/>	2004/22/EC	<input type="checkbox"/>	89/686/EC_96/58/EC
<input type="checkbox"/>	2014/35/EÚ	<input type="checkbox"/>	2014/68/EÚ	<input type="checkbox"/>	90/396/EC
<input checked="" type="checkbox"/>	2014/30/EÚ	<input checked="" type="checkbox"/>	2011/65/EÚ*	<input type="checkbox"/>	
<input checked="" type="checkbox"/>	2006/42/EC				
	<b>Príloha IV</b> Poverený orgán: Číslo povereného orgánu: Certifikát č.:				

<input checked="" type="checkbox"/>	2000/14/EC_2005/88/EC				
	<b>Príloha V</b>				
<input checked="" type="checkbox"/>	<b>Príloha VI</b> Hluk: nameraný $L_{WA} = 103,8$ dB(A); garantovaný $L_{WA} = 106$ dB(A) P = xx KW; L/Ø = cm Poverený orgán: TÜV SÜD Industrie Service GmbH Westendstrasse 199 80686 München - Germany Číslo povereného orgánu: 0036				
<input type="checkbox"/>	2010/26/EC				
	Vydanie č.				

### Odkazy na normy:

**EN 60335-1:2012/A11:2014; EN 50434:2014; EN 62233:2008; EN 55014-1:2017; EN 55014-2:2015; EN 61000-3-2:2014; EN61000-3-11:2000; EN 62321-7-2:2017**

Toto vyhlásenie o zhode vydáva výrobca výhradne na svoju vlastnú zodpovednosť.

Vyššie opísaný predmet vyhlásenia spĺňa ustanovenia smernice Európskeho parlamentu a Rady 2011/65/EÚ zo dňa 8. júna 2011 o obmedzení používania niektorých nebezpečných látok v elektrických a elektronických zariadeniach.

Ichenhausen, dňa 7. 10. 2019

Unterschrift / Markus Bindhammer / Technický riaditeľ

**Prvé CE: 2018**

**Zmeny vyhradené bez predchádzajúceho upozornenia**

**Registrátor dokumentácie Viktor Härtl**  
 Günzburger Str. 69, D-89335 Ichenhausen

## Záruka GB

Zjavné chyby sa musia nahlásiť do 8 dní od prijatia tovaru. Inak kupujúci stráca nárok na uplatnenie reklamácie z dôvodu týchto porúch. Zaručujeme pri našich strojoch bezplatnú výmenu akejkoľvek súčasti, ktorá sa stane preukázateľne nepoužiteľnou z dôvodu chyby materiálu alebo chyby pri výrobe, a to počas zákonom stanovenej záručnej lehoty od dodania týchto strojov a za podmienky dodržania riadnej starostlivosti o tieto stroje. Pri súčastiach, ktoré neboli vyrobené našou spoločnosťou, môžeme poskytnúť záruku iba v tom rozsahu, v akom môžeme zaručiť uplatnenie reklamácie voči našim dodávateľom. Náklady na inštaláciu týchto nových súčastí nesie kupujúci. Zrušenie predaja, zníženie kúpnej ceny ani žiadne iné nároky na náhradu škôd nie sú uplatniteľné.